

**PD - PALAS DELANTERAS**

**PD VALTRA BH 144/154/174/180/184/194 -  
G4/BT/SC/GAL**

**Código:** 0501092990

**Serie:** S-0717

**Revisión:** 00

**Fecha de Revisión:** JANEIRO/2023

# CATALOGO DE PARTES



**MARCHESAN**



# PRODUCTOS

<b>Código</b>	<b>Descripción</b>
0106020453	PD VTR BH 144A194 G4 BT SC GAL
0106020455	PD VTR BH 144A194 G4 BT SC SL GAL S-0717

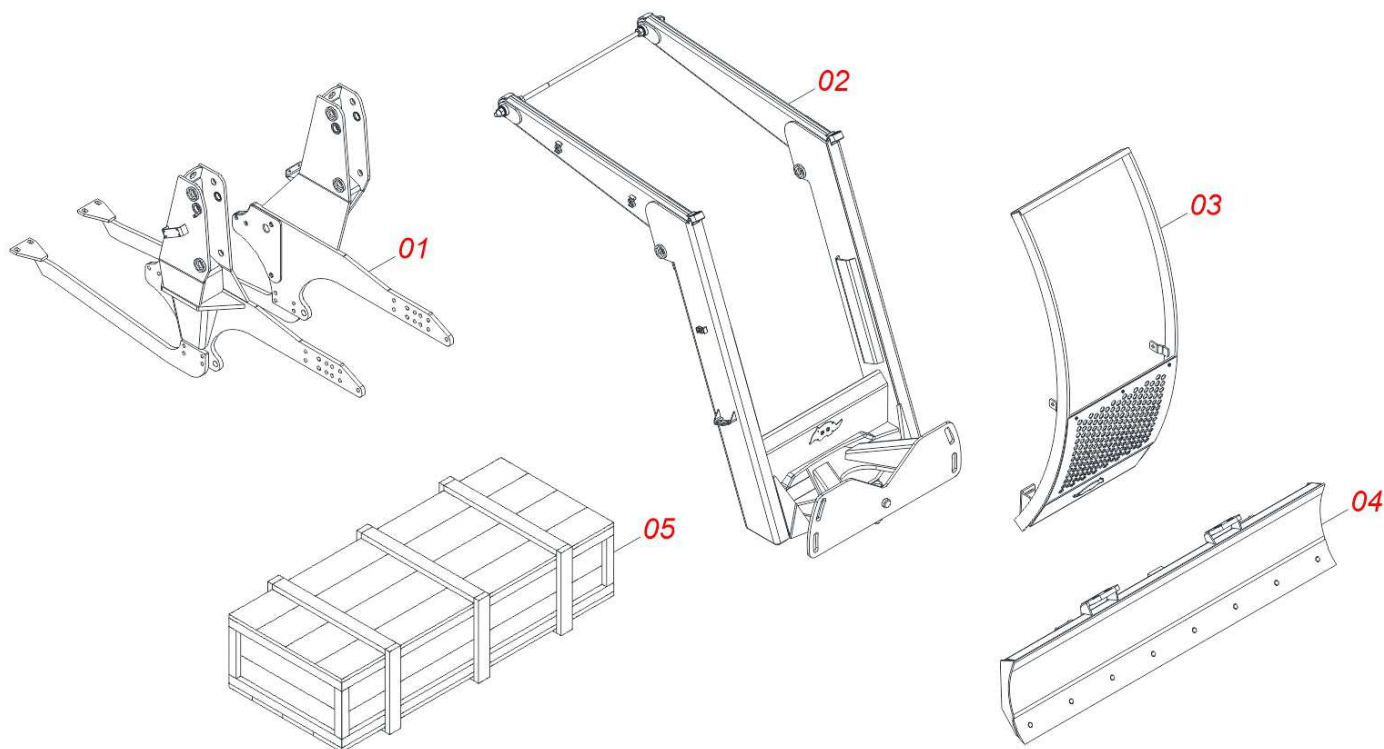
## **ATENCIÓN: IMPORTANTE**

Marchesan S.A. se reserva el derecho de perfeccionar y/o cambiar las características técnicas de sus productos, sin previo aviso y sin la obligación de proceder con los ya comercializados y sin conocimiento previo del revendedor o consumidor. Las fotos son únicamente ilustrativas.

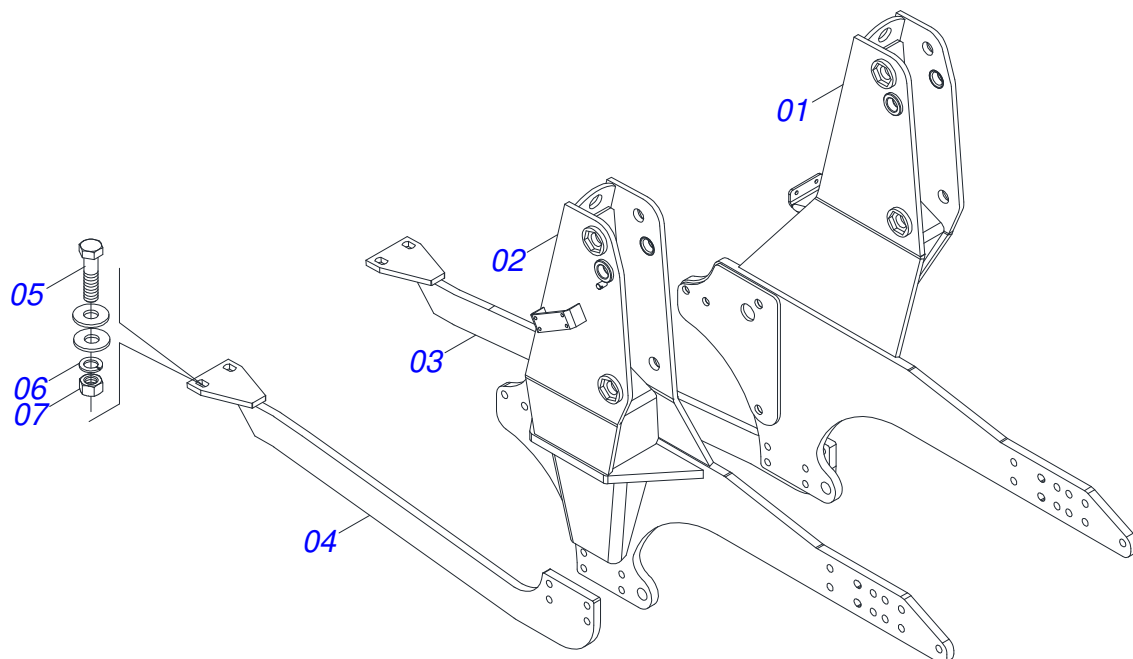


# ÍNDICE

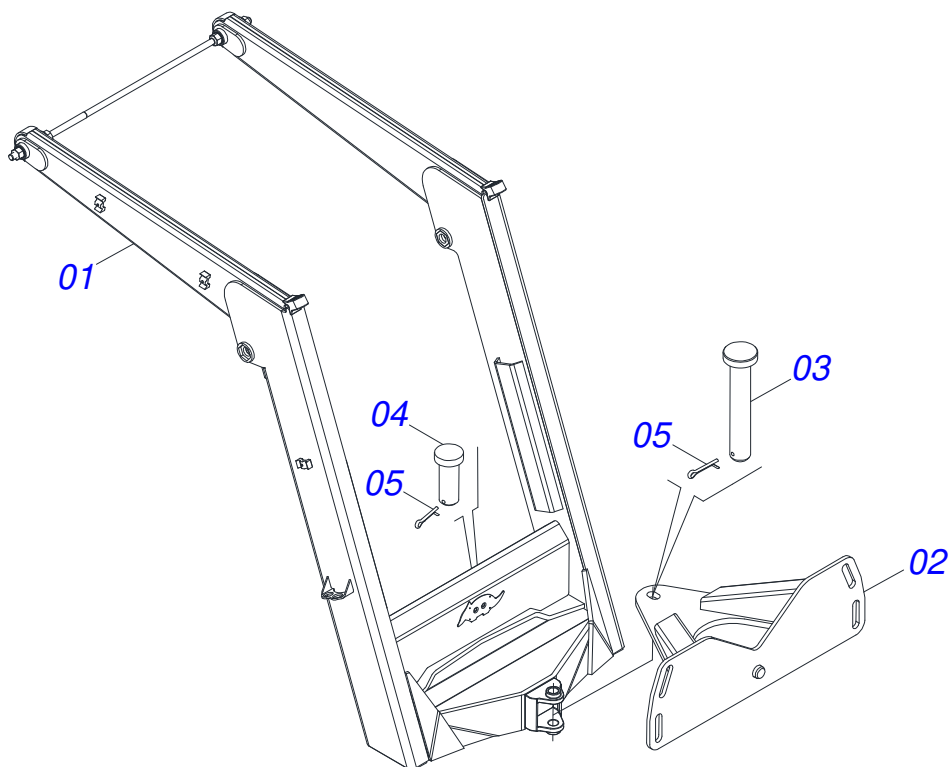
0909096621	PD VALTRA BH	.....	1
0521047672	CONJUNTO DEL CHASIS CON BARRA DE TRASERA	.....	2
0521047673	SOPORTE MOVIL COMPLETO	.....	3
0501048330	GUIA SOPORTE MOVIL COMPLETA	.....	4
0511045456	SOPORTE CUCHILLA 2600	.....	5
0521023895	CAJA CON COMPONENTES	.....	6
0521044193	TIRANTE COMPLETO 1.1/4 NC X 1810	.....	7
0501041652	VARON 1.1/4" X 810 COMPLETO	.....	8
0521051768	CILINDRO HIDRAULICO	.....	9
0521051770	CILINDRO HIDRAULICO	.....	10
0909095942	SISTEMA HIDRAULICO	.....	11
0511054457	CONJUNTO VALVULA SEGURIDAD	.....	12
0511032944	PIEZAS EMBALADAS	.....	13
0501053835	HEMBRA ENGANCHE RAP 1/2 NPT	.....	14
0501053834	ACOPLAMIENTO RAPIDO MACHO	.....	15



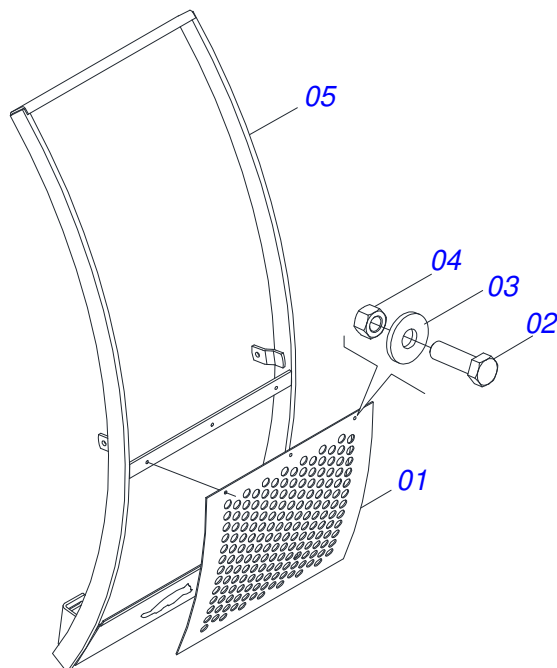
Artículo	Código	Descripción	Ver Pág.	QT
01	0521047672	CONJUNTO DEL CHASIS CON BARRA DE TRASERA	2	01
02	0521047673	SOPORTE MOVIL COMPLETO	3	01
03	0501048330	GUIA SOPORTE MOVIL COMPLETA	4	01
04	0511045456	SOPORTE CUCHILLA 2600	5	01
05	0521023895	CAJA CON COMPONENTES	6	01



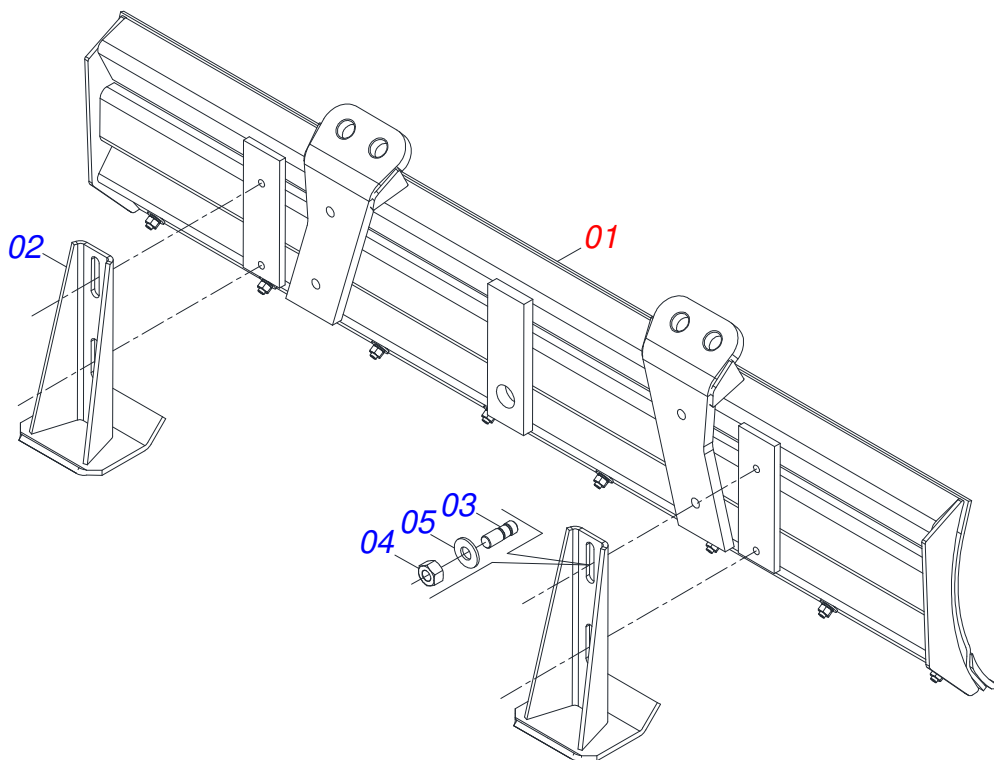
Artículo	Código	Descripción	Ver Pág.	QT
01	0521068145	CHASIS IZQUIERDO		01
02	0521068146	CHASIS DERECHO		01
03	0521064903	BARRA TRASERA		01
04	0521065072	BARRA TRASERA		01
05	0501010500	TORNILLO 3/4"UNC X3"		04
06	0503010023	ARANDELA PRESION 3/4 ZN		04
07	0503010014	TUERCA 3/4" UNC		04



Artículo	Código	Descripción	Ver Pág.	QT
01	0521068135	APOYO MOVIL		01
02	0501062637	SOPORTE REGULACION		01
03	0521010618	EJE UNION 37,50 X 220		01
04	0521010612	EJE UNION 37,50 X 90		01
05	0503010010	PASADOR ABIERTO 1/4 X 2.1/2		02

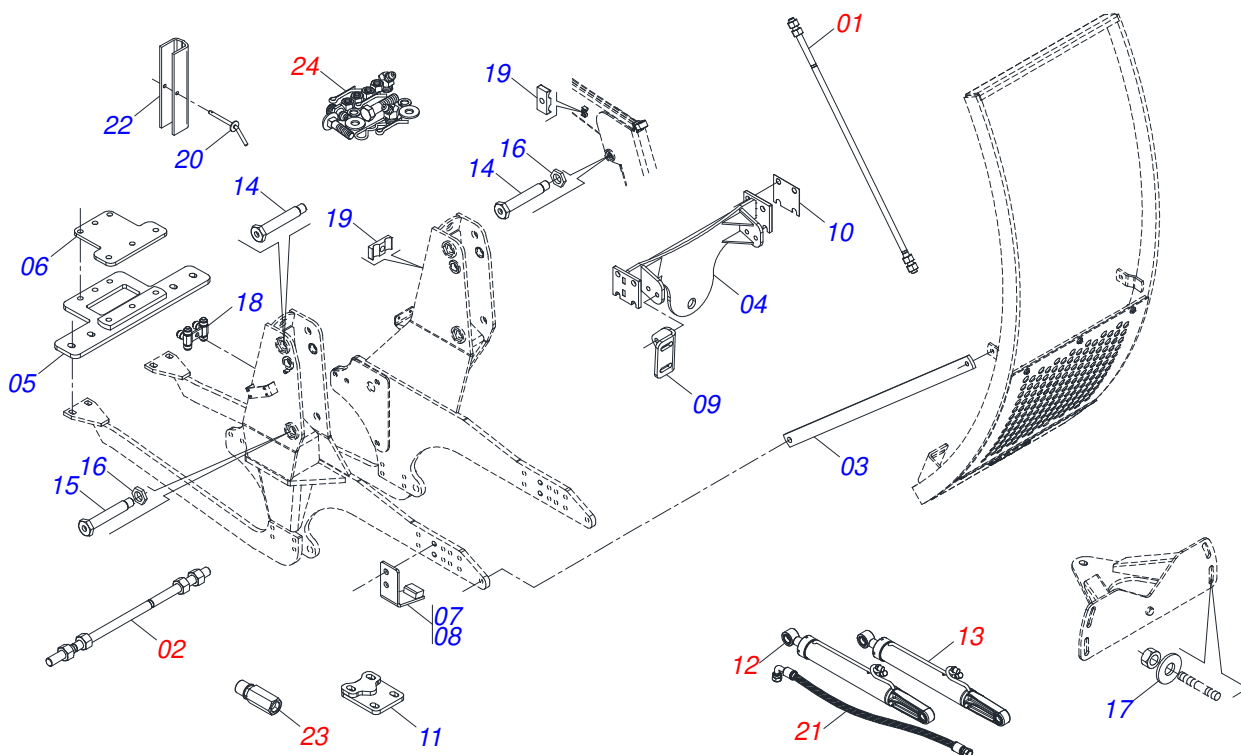


Artículo	Código	Descripción	Ver Pág.	QT
01	0501014686	PROTECCIÓN DELANTERA		01
02	0503010751	TORNILLO 3/8" UNC X 1.1/4"		03
03	0501010984	ARANDELA PLANA 10,50 X 27 X 3,00		03
04	0503010026	TUERCA 3/8		03
05	0511061998	GUIA SOPORTE MOVIL		01

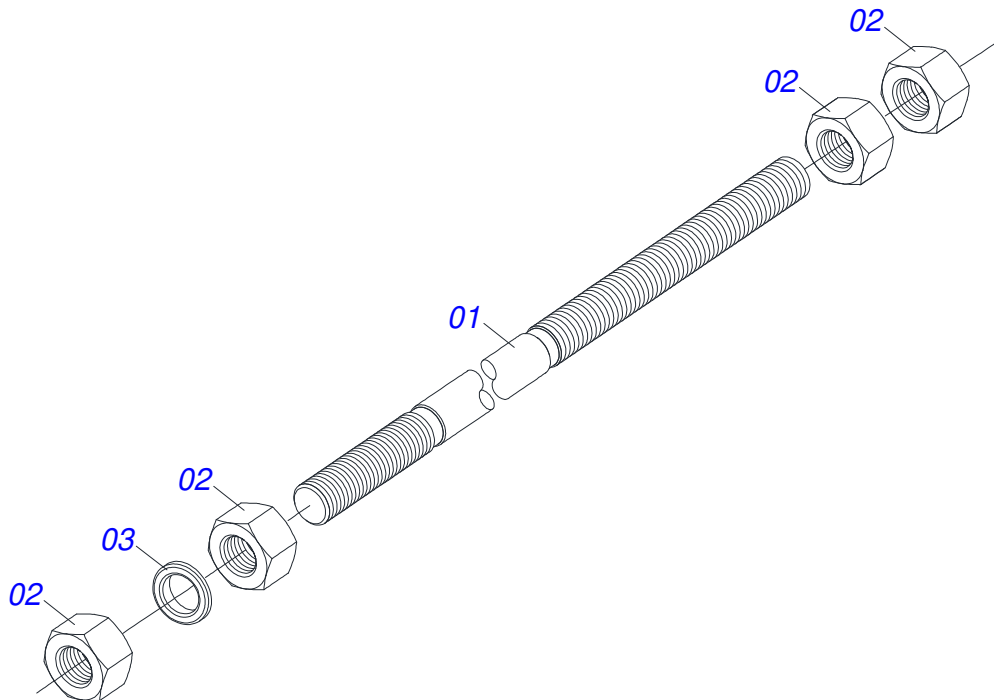


Artículo	Código	Descripción	Ver Pág.	QT
001	0501047710	SOPORTE CUCHILLA 2600 COMPL		01
002	0501063411	ZAPATA ESTAB		02
003	0561016756	PRISIONERO 3/4 UNC X 3/4 UNC X 56		04
004	0503010014	TUERCA 3/4" UNC		08
005	0501010322	ARANDELA PLANA 20.50 X 46 X 4.75		04

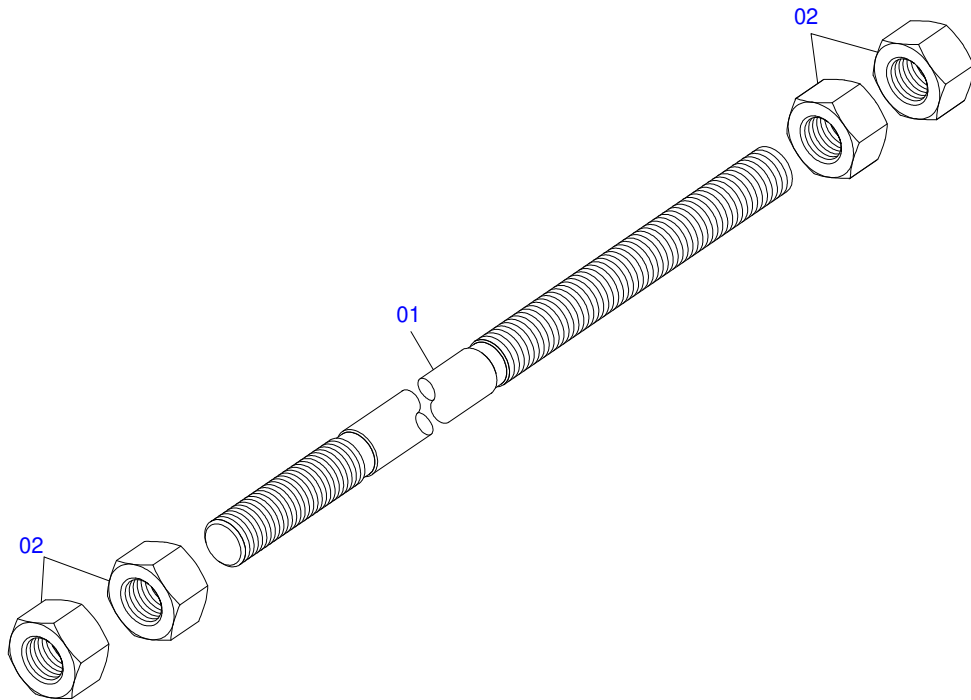




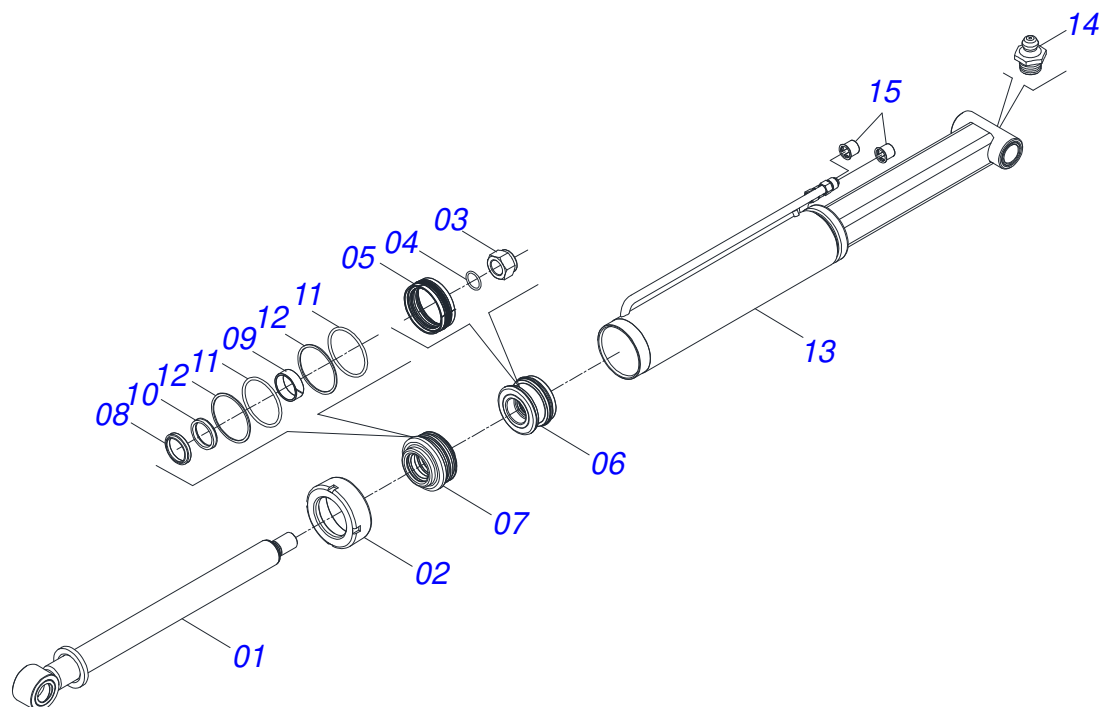
Artículo	Código	Descripción	Ver Pág.	QT
01	0521044193	TIRANTE COMPLETO 1.1/4 NC X 1810	7	02
02	0501041652	VARON 1.1/4" X 810 COMPLETO	8	01
03	0511013560	BARRA LIGACION		02
04	0521065156	FIJADOR SOPORTE MÓVIL		01
05	0521065069	FIJACIÓN INFERIOR		01
06	0571016626	SOPORTE FIJADOR		01
07	0521065892	BATIDOR DERECHO		01
08	0521065895	BATIDOR IZQUIERDO		01
09	0571014003	SOPORTE DE FIJACIÓN DE LA GUÍA ALTA		02
10	0571017466	CALZO FIJADOR		02
11	0531060479	ADAPTADOR		04
12	0521051768	CILINDRO HIDRAULICO	9	01
13	0521051770	CILINDRO HIDRAULICO	10	01
14	0581010693	TORNILLO		02
15	0581015228	TORNILLO		04
16	0581010243	ARANDELA HEXÁGONO EXTERNO		06
17	0501010574	ARANDELA PLANA		04
18	0521064869	DISTRIBUIDOR DE ACEITE 7/8UNF JIC		01
19	0502010477	CUERPO SUPERIOR PRESILLA		06
20	0501068994	EJE TRABA 8,30 X 78		02
21	0909095942	SISTEMA HIDRAULICO	11	01
22	0531017238	BLOQUEO DEL TRANSPORTE		02
23	0511054457	CONJUNTO VALVULA SEGURIDAD	12	02
24	0511032944	PIEZAS EMBALADAS	13	01



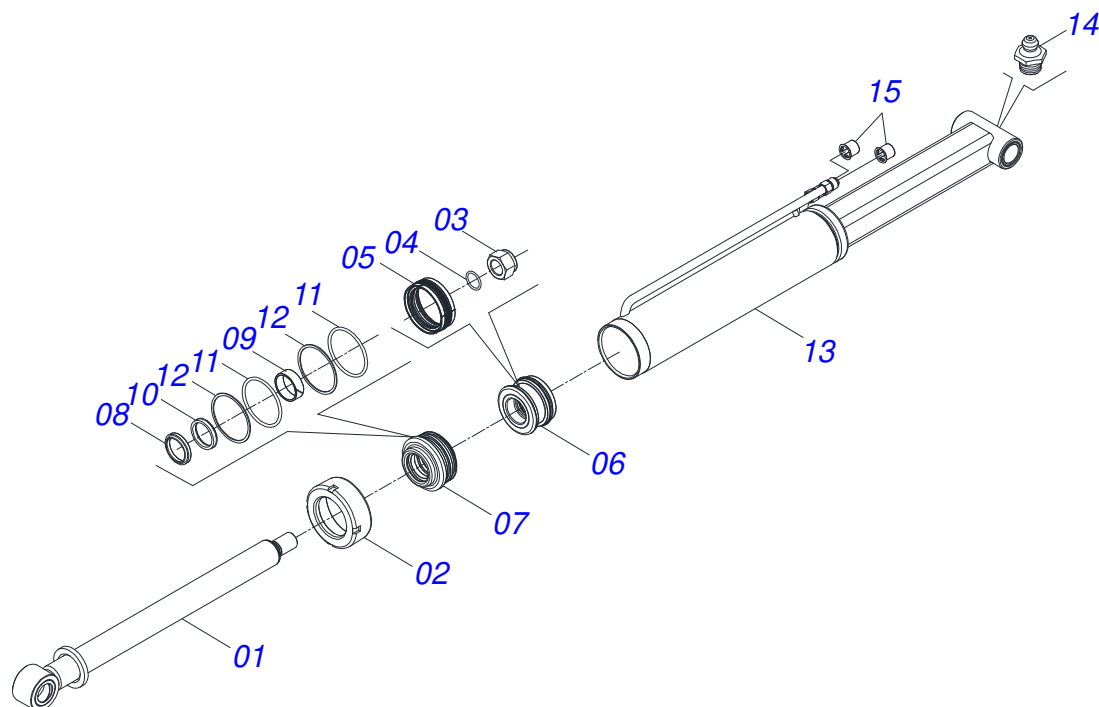
Artículo	Código	Descripción	Ver Pág.	QT
01	0571016063	VARA 1.1/4X1810		01
02	0501010087	TUERCA 1.1/4"		04
03	0502012180	ARANDELA TENSORA		02



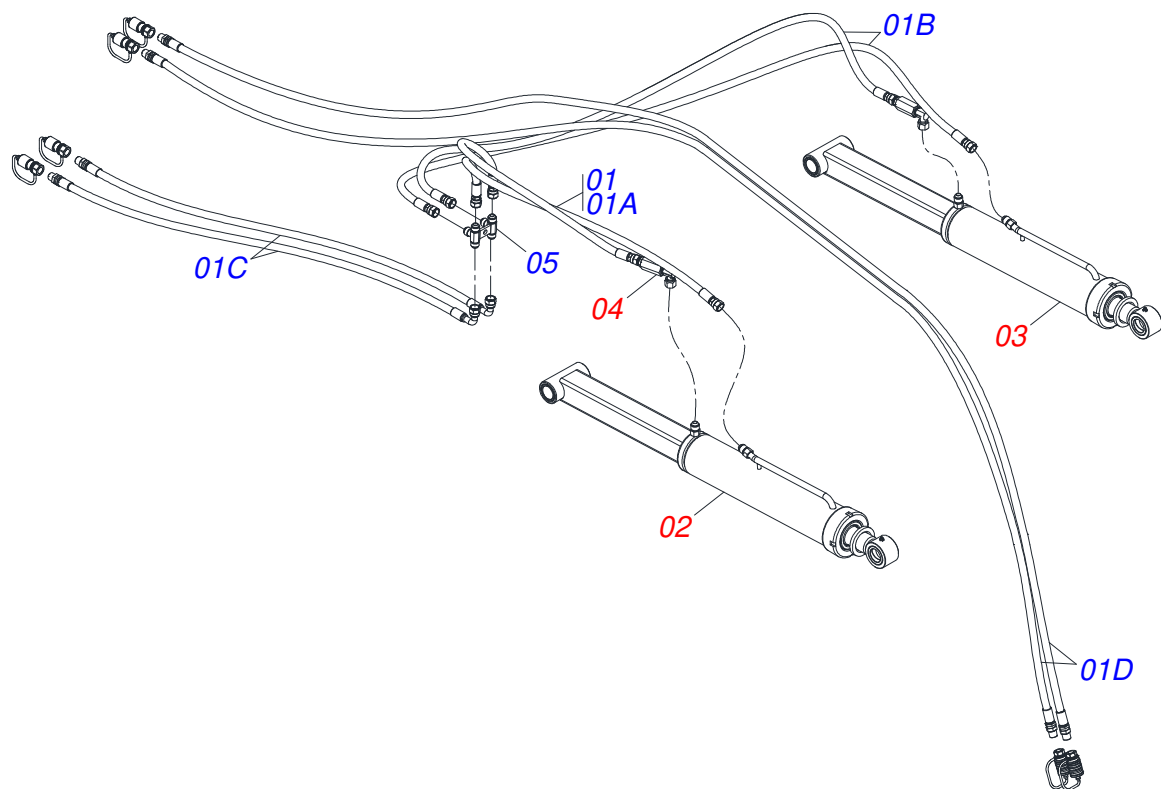
Artículo	Código	Descripción	Ver Pág.	QT
01	0501014916	VARON 1.1/4" X 810		01
02	0501010087	TUERCA 1.1/4"		04



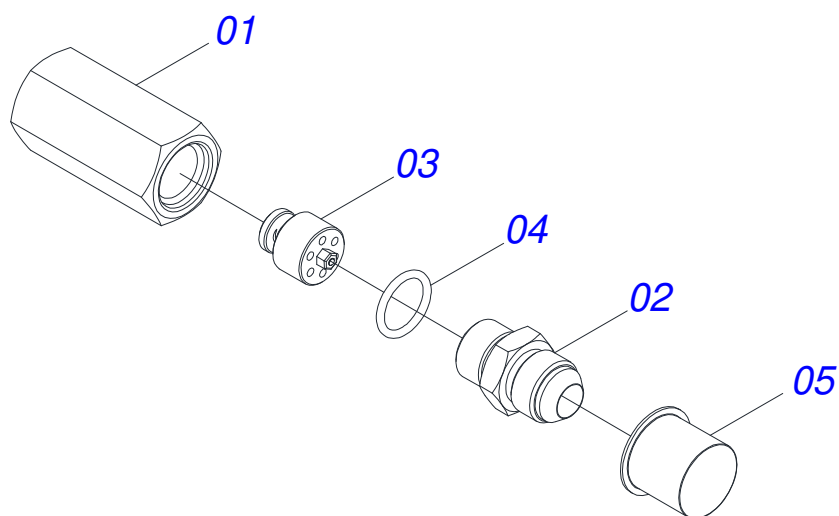
Artículo	Código	Descripción	Ver Pág.	QT
001	0521068132	EXTENSOR		01
002	0502012822	TAPA MOVIL 101,60		01
003	0503010817	TUERCA 1.1/4		01
004	0503010345	ANILLO O'RING 2-218 N 3006-9B		01
005	0503015633	SELLADO SELEMASTER		01
006	0502012842	EMBOLO 50,80 X 101,60		01
007	0581010678	SOPORTE ANILLOS 50,80 X 85,72		01
008	0503015636	RASCADOR DE CIERRE		01
009	0503018025	ANILLO GUIA		01
010	0503018026	ANILLO 1870-2000-375 B		01
011	0503010338	ANILLO O'RING 2-342 N 3006-9B		02
012	0503011061	ANILLO BACK-UP 8-342		02
013	0521068133	CAMISA		01
014	0503010002	GRASERA 1800		02
015	0503030387	TAPON		02



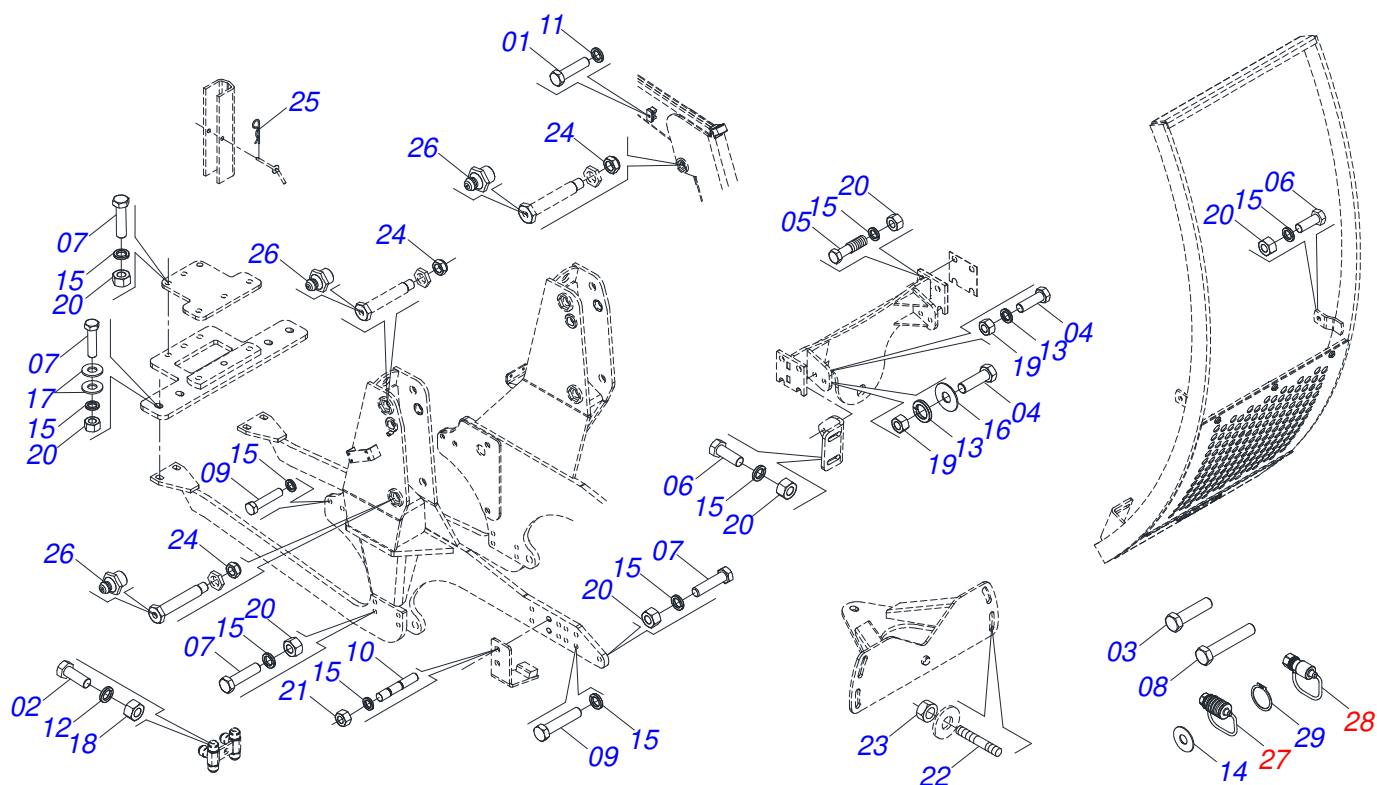
Artículo	Código	Descripción	Ver Pág.	QT
001	0521068132	EXTENSOR		01
002	0502012822	TAPA MOVIL 101,60		01
003	0503010817	TUERCA 1.1/4		01
004	0503010345	ANILLO O'RING 2-218 N 3006-9B		01
005	0503015633	SELLADO SELEMASTER		01
006	0502012842	EMBOLO 50,80 X 101,60		01
007	0581010678	SOPORTE ANILLOS 50,80 X 85,72		01
008	0503015636	RASCADOR DE CIERRE		01
009	0503018025	ANILLO GUIA		01
010	0503018026	ANILLO 1870-2000-375 B		01
011	0503010338	ANILLO O'RING 2-342 N 3006-9B		02
012	0503011061	ANILLO BACK-UP 8-342		02
013	0521068134	CAMISA		01
014	0503010002	GRASERA 1800		02
015	0503030387	TAPON		02



Artículo	Código	Descripción	Ver Pág.	QT
01	0521051787	JUEGO MANGUERA		01
01A	0501080060	MANGUERA 1/2 X 1600 TR-TC		02
01B	0501080137	MANGUERA 1/2 X 3000 TC-TC		02
01C	0501080110	MANGUERA 1/2 X 3100 TR-TM		02
01D	0501082139	MANGUERA 1/2 X 6500 TM-TM		02
02	0521051770	CILINDRO HIDRAULICO	10	01
03	0521051768	CILINDRO HIDRAULICO	9	01
04	0511054457	CONJUNTO VALVULA SEGURIDAD	12	02
05	0521064869	DISTRIBUIDOR DE ACEITE 7/8UNF JIC		01

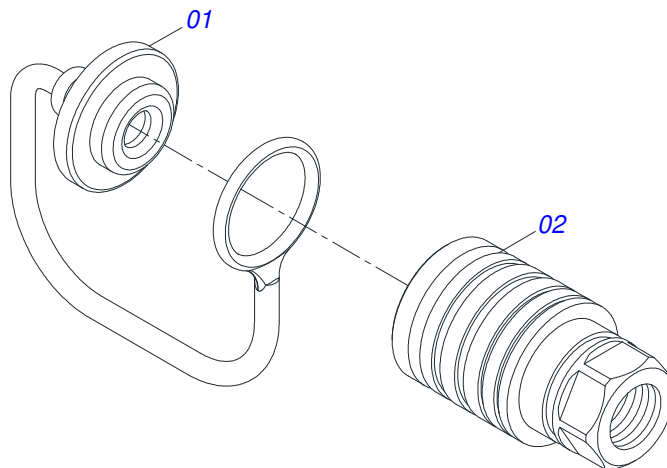


Artículo	Código	Descripción	Ver Pág.	QT
01	0581014053	ADAPTADOR 1/2 BSP X 7/8 UNF JIC X 64		01
02	0581014052	NIPLE 1/2 BSP X 7/8 UNF JIC X 43		01
03	0503016854	VALVULA COMPL		01
04	0503010045	ANILLO O'RING		01
05	0503030387	TAPON		01

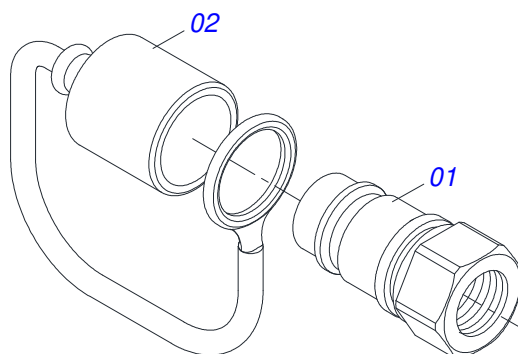


Artículo	Código	Descripción	Ver Pág.	QT
01	0503012555	TORNILLO 7/16 UNC X 2 CS RT G.7 ZN		05
02	0503010834	TORNILLO 1/2 UNC X 1		01
03	0503010311	TORNILLO 1/2" UN X 1.1/4"		01
04	0501010100	TORNILLO 5/8 UNC X 2 CS G.5 ZN		04
05	0501011541	TORNILLO 5/8" UNC X 3"		08
06	0501010098	TORNILLO 3/4 UNC X 2		06
07	0503013394	TORNILLO 3/4" UN X 3"		20
08	0503011328	TORNILLO 3/4 UNC X 4		04
09	0503013103	TORNILLO M20 X 2,5 X 90		12
10	0511014160	PERNO 3/4" UNF X 115		04
11	0503010180	ARANDELA PRESION 7/16"		05
12	0503010019	ARANDELA PRESION 1/2"		01
13	0503010027	ARANDELA PRESION		12
14	0501012140	ARANDELA PLANA		08
15	0503010023	ARANDELA PRESION 3/4 ZN		58
16	0501011312	ARANDELA PLANA		02
17	0501010322	ARANDELA PLANA 20.50 X 46 X 4.75		16
18	0503010028	TUERCA 1/2" UNF		01
19	0503010013	TUERCA 5/8		12
20	0503010014	TUERCA 3/4" UNC		38
21	0503010335	TUERCA 3/4		12
22	0561016755	PRISIONERO 1 UNC X 1 UNC X 76 ZN		04
23	0501010059	TUERCA 1.5/8		04
24	0503010044	TUERCA 1.1/4		06
25	0503030012	PASADOR (GRAPA DE SUJECION)		02
26	0503010002	GRASERA 1800		06
27	0501053835	HEMBRA ENGANCHE RAP 1/2 NPT	14	02
28	0501053834	ACOPLAMIENTO RAPIDO MACHO	15	04
29	0503010217	ANILLO TENSOR 501040 (PARA EJE)		04



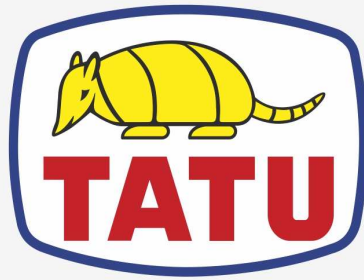


Artículo	Código	Descripción	Ver Pág.	QT
01	0503011883	TAPA PLASTICA P/ ENG RAP FEMEA		01
02	0503011628	HEMBRA ENGANCHE RAP AGR 1/2NPT		01



Artículo	Código	Descripción	Ver Pág.	QT
01	0503011627	MACHO ENGANCHE RAP AGR 1/2 NPT		01
02	0503011882	TAPA PLASTICA P/ ENG RAP		01





**MARCHESAN**

**Publicaciones Técnicas | Elaboración y Revisión**

MARINA PEREZ NIZA

[www.marchesan.com.br](http://www.marchesan.com.br)

