

PCA - PLAINAS CARREGADEIRAS AGRÍCOLAS

PCA 800 MF 4292-4 SHT CD TC ZF

Código: 0501092989

Série: S-0710

Revisão: 00

Data da Revisão: JUNHO/2021

CATÁLOGO DE PEÇAS



MARCHESAN



PRODUTOS

Código	Descrição
0106111171	PCA 800 MF 4292-4 SHT CD TC ZF

ATENÇÃO: IMPORTANTE

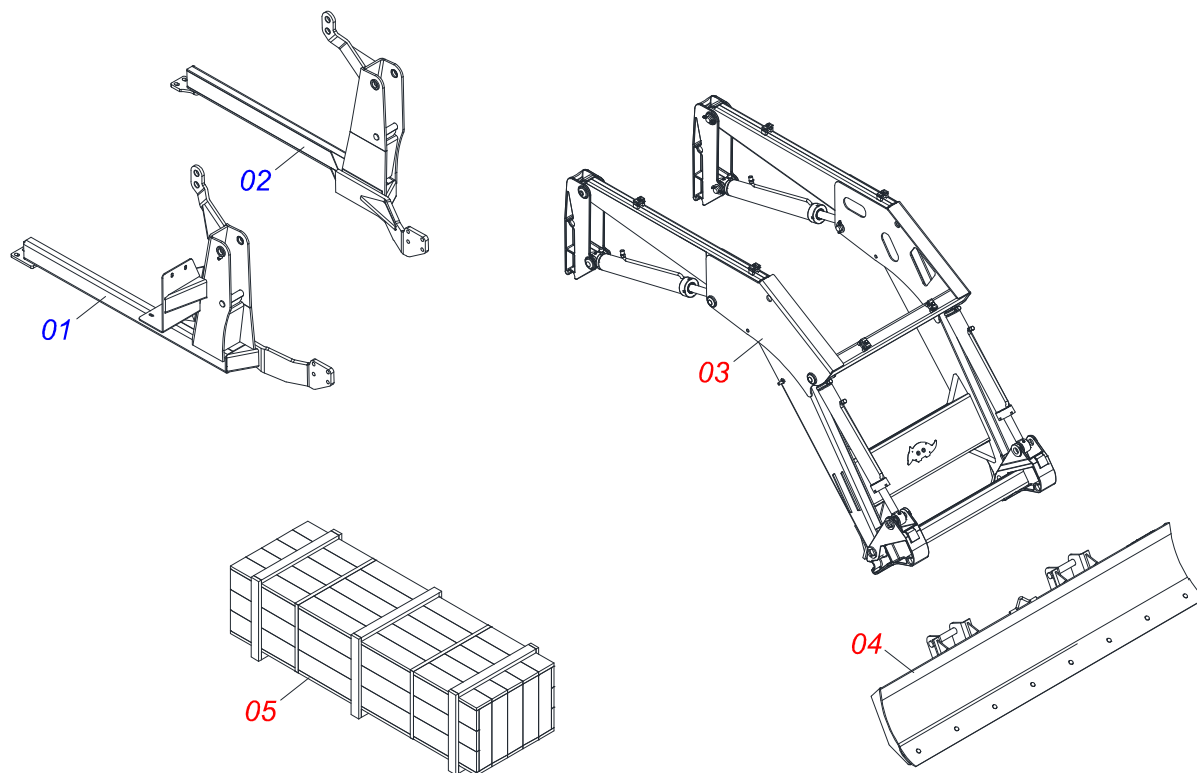
A Marchesan S.A. reserva o direito de aperfeiçoar e/ou alterar as características técnicas de seus produtos, sem a obrigação de assim proceder com os já comercializados e sem conhecimento prévio da revenda ou do consumidor.



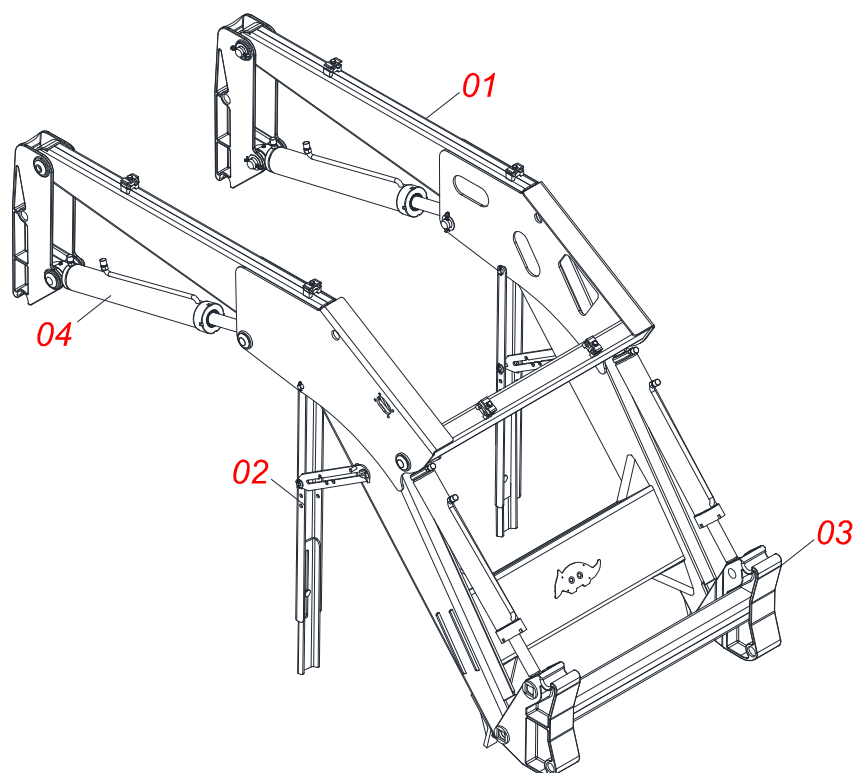
MARCHESAN

INDICE

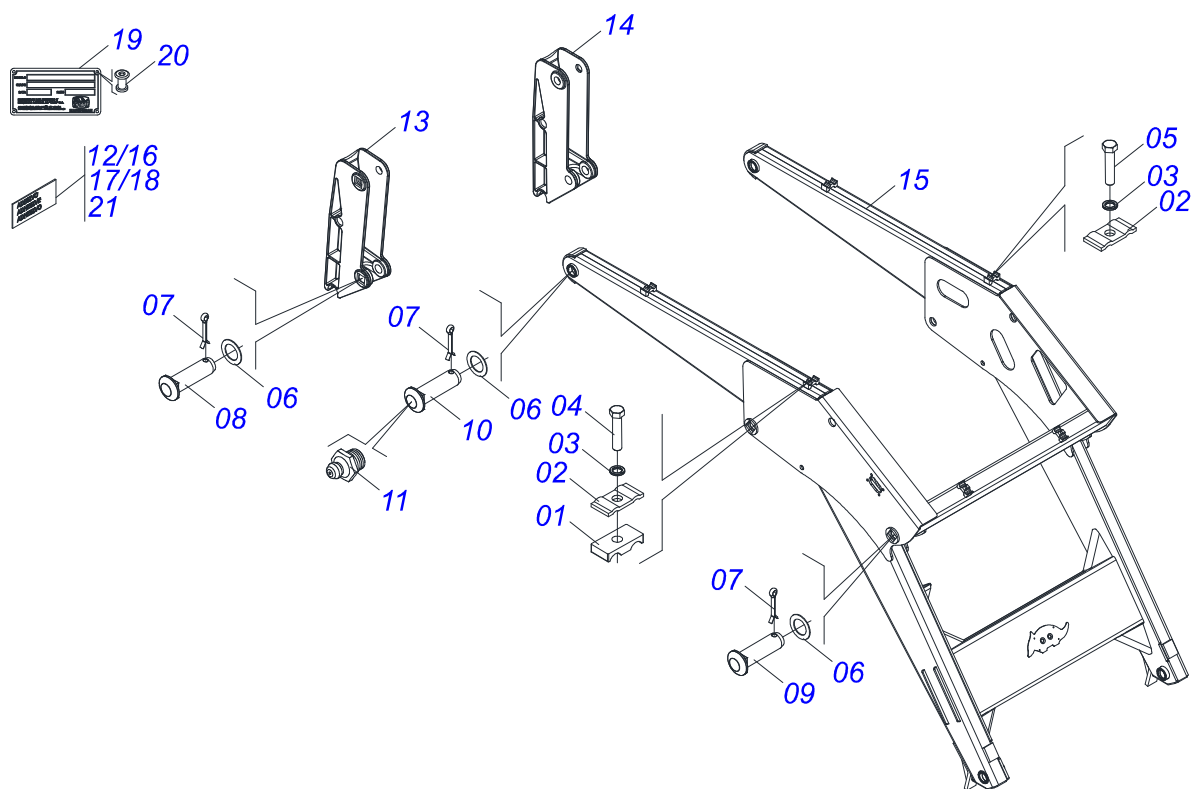
0106111171	PCA 800 MF 4292-4 SHT CD TC ZF	1
0511046400	SUPORTE MOVEL COMPLETO	2
0909095840	SUPORTE MOVEL	3
0909095854	DESCANSO DO SUPORTE MOVEL	4
0909095428	ARTICULAÇÃO	5
0909095856	SISTEMA HIDRAULICO	6
0511043382	LDA 2400 SEM SAPATA	7
0511025324	CAIXA DE COMPONENTES	8
0501038021	PECAS EMBALADAS SAQUINHOS	9



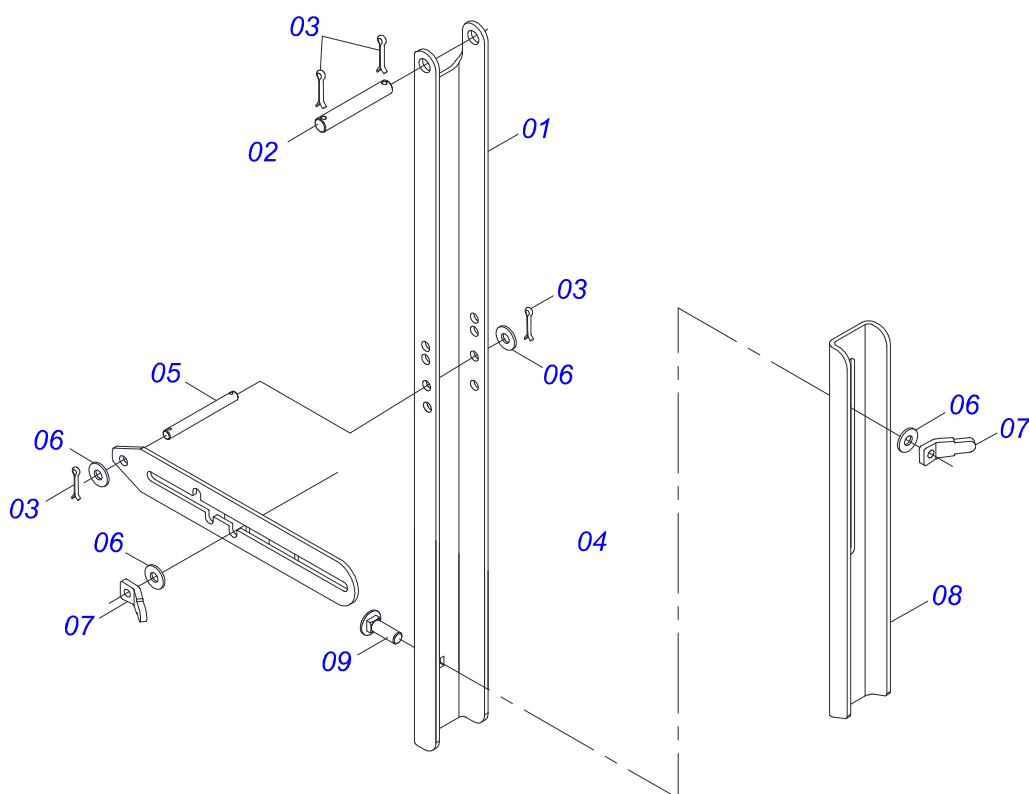
Item	Código	Descrição	Ver Pág.	QT
01	0521061541	CHASSI DIREITO		01
02	0521061543	CHASSI ESQUERDO		01
03	0511046400	SUPORTE MOVEL COMPLETO	2	01
04	0511043382	LDA 2400 SEM SAPATA	7	01
05	0511025324	CAIXA DE COMPONENTES	8	01



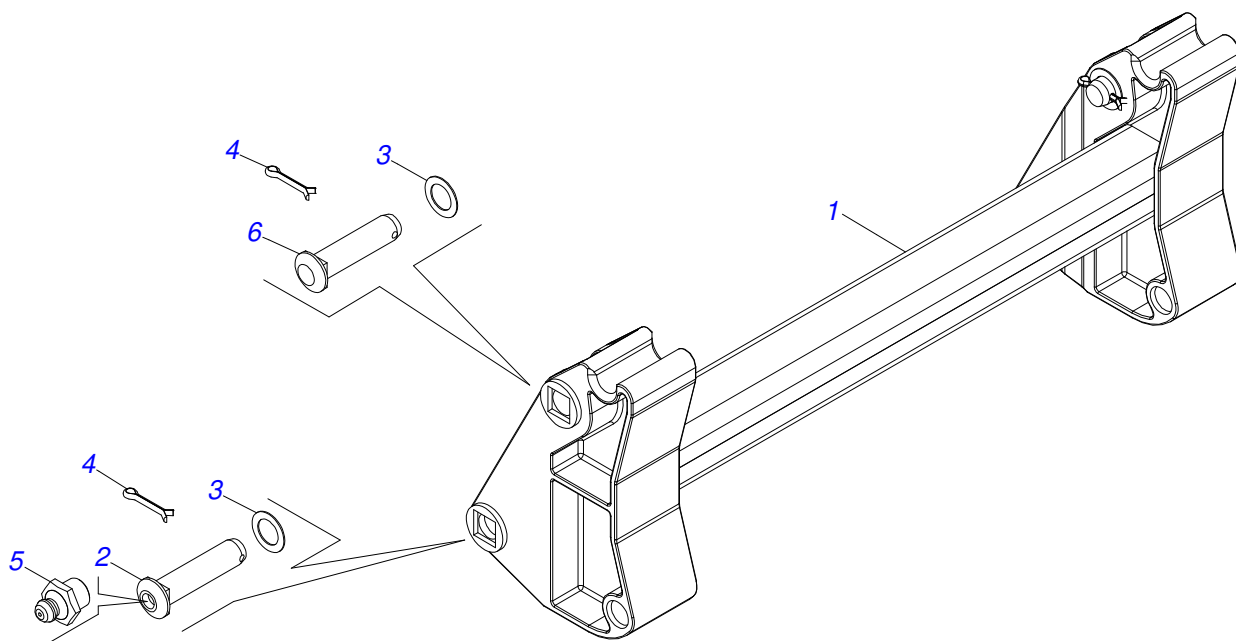
Item	Código	Descrição	Ver Pág.	QT
01	0909095840	SUPORTE MOVEI	3	01
02	0909095854	DESCANSO DO SUPORTE MOVEI	4	01
03	0909095428	ARTICULAÇÃO	5	01
04	0909095856	SISTEMA HIDRAULICO	6	01



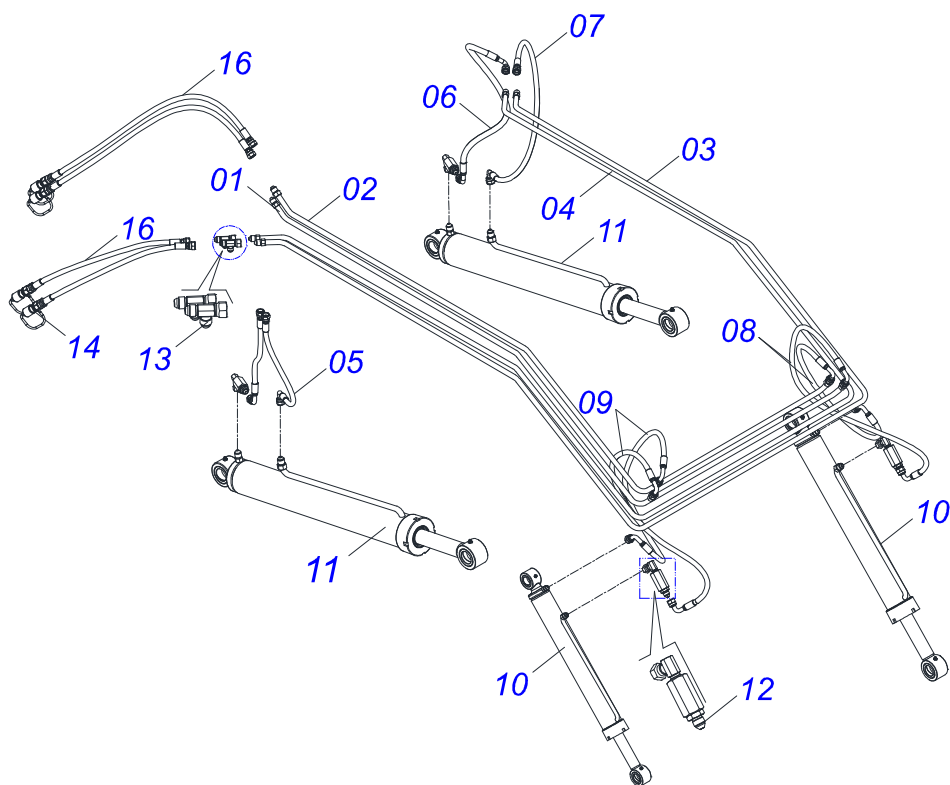
Item	Código	Descrição	Ver Pág.	QT
01	0502010477	CORPO SUPORTE PRESILHA		04
02	0503011180	CORPO SUPERIOR PRESILHA		06
03	0503010180	ARRUELA PRESSAO 7/16 ZN 1K01546		06
04	0503012555	PARAFUSO 7/16 UNC X 2 CS RT G.7 ZN		04
05	0503011102	PARAFUSO 7/16 UNC X 1.1/4 C S G.5 ZN		02
06	0511019685	ARRUELA LISA 38,50 X 60 X 1,90 ZN		08
07	0503010534	CONTRAPINO 3/8 X 2.1/2 ZN 1G13300		08
08	0521012869	EIXO ARTICULAÇÃO 37,2/37,00 X 152 PQ ZN		02
09	0521012868	EIXO ARTIC 37,2X125 PQ PCA800 ZN		04
10	0521012870	EIXO ARTICILAÇÃO 37,2/37,00 X 157 P/GRAX		02
11	0503010002	GRAXEIRA 1800		02
12	0503062217	CONJUNTO ETIQUETAS ADESIVAS PCA 1100 2014		01
13	0502012472	TORRE MOVEL DIREITO		01
14	0502012473	TORRE MOVEL ESQUERDO		01
15	0511066050	SUPORTE MOVEL		01
16	0503031087	ETIQUETA ADESIVA AUTO CONTROLE OK APROVADO		01
17	0503031428	ETIQUETA ADESIVA ATENCAO LER MANUAL		01
18	0503031827	ETIQUETA ADESIVA LUBRIFICACAO E REAPERTO DIARIO		01
19	0503034003	ETIQUETA IDENTIFICAÇÃO ALUMINIO MARCHESAN 61X118		01
20	0503010001	REBITE POP AD 423 3,2 X 5,5		04
21	0503034078	ETIQUETA ADESIVA PONTOS PARA ICAMENTO		01



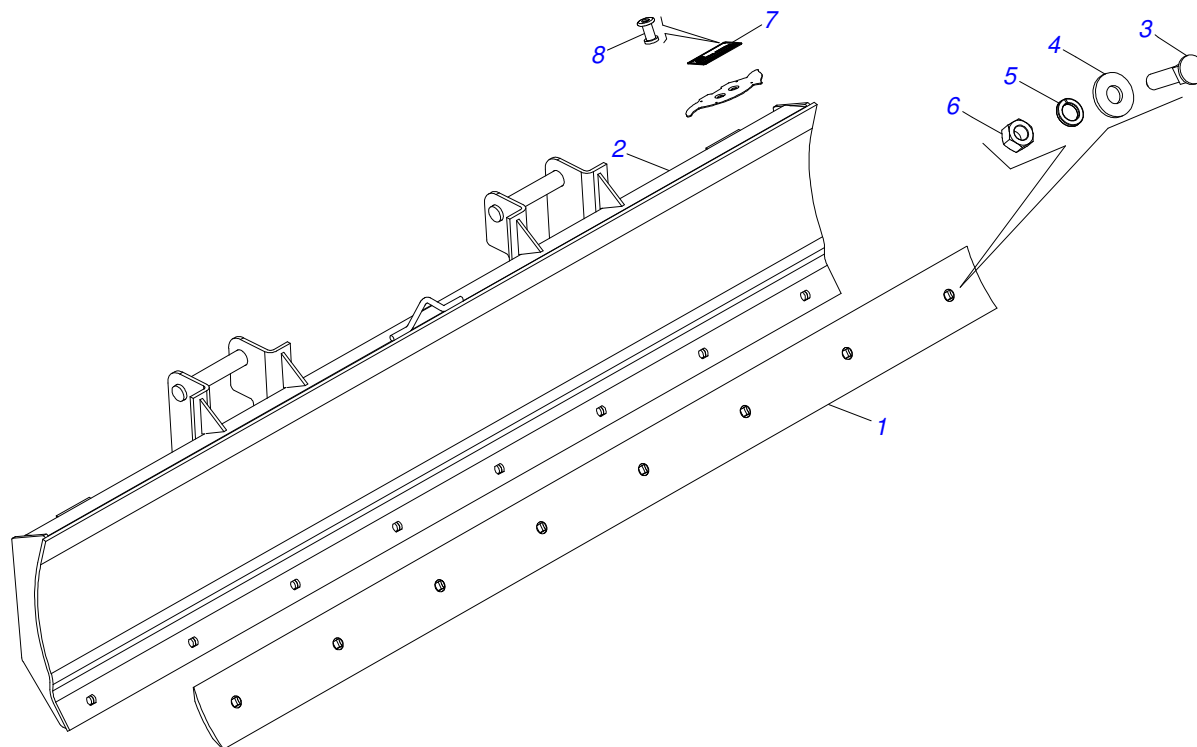
Item	Código	Descrição	Ver Pág.	QT
01	0561016401	CORPO DESCANSO		02
02	0511013598	EIXO JUNCAO 3/4 X 12 ZN		02
03	0503010071	CONTRAPINO 3/16 X 1		08
04	0511019634	TRAVA DESCANSO		02
05	0521012823	EIXO JUNCAO 12,70 1/2 X 122 PCA 800		02
06	0511017302	ARRUELA LISA 13,50 X 32,50 X 3,0 ZN		08
07	0561016329	FIXADOR TRAVA DESCANSO		04
08	0561016619	COMPLEMENTO DESCANSO 570		02
09	0503014378	PARAFUSO 1/2 UNC X 1.1/2 CAPQ G.5 ZN		02



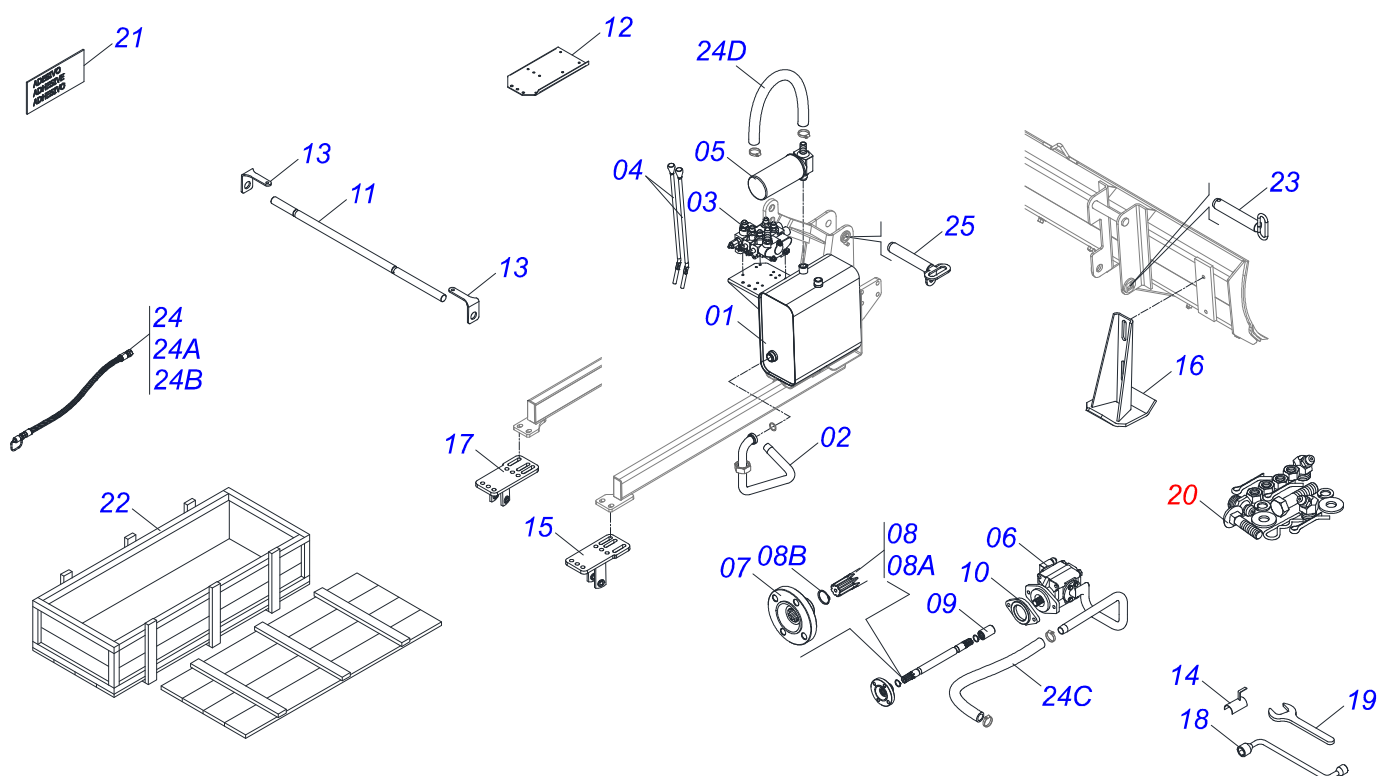
Item	Código	Descrição	Ver Pág.	QT
01	0501069939	SUPORTE ARTICULAÇÃO		01
02	0521012870	EIXO ARTICILAÇÃO 37,2/37,00 X 157 P/GRAX		02
03	0511019685	ARRUELA LISA 38,50 X 60 X 1,90 ZN		04
04	0503010534	CONTRAPINO 3/8 X 2.1/2 ZN 1G13300		04
05	0503010002	GRAXEIRA 1800		02
06	0521012869	EIXO ARTICULAÇÃO 37,2/37,00 X 152 PQ ZN		02



Item	Código	Descrição	Ver Pág.	QT
01	0501069857	DUTO DISTRIBUIDOR OLEO DIREITO		01
02	0501069858	DUTO DISTRIBUIDOR OLEO ESQUERDO		01
03	0521061821	DUTO EXTERNO DISTRIBUIDOR OLEO		01
04	0521061820	DUTO INTERNO DISTRIBUIDOR OLEO		01
05	0501080150	MANGUEIRA 3/8 X 800 TR-TC		02
06	0501080766	MANGUEIRA 3/8 X 700 TC-TC 90G		01
07	0501080105	MANGUEIRA 3/8 X 700 TR-TR		01
08	0501080688	MANGUEIRA 3/8 X 650 TC-TC 90G		01
09	0501080777	MANGUEIRA 3/8 X 650 TC-TC 90G ESQUERDO		01
10	0511057974	CILINDRO HIDRAULICO 44,45 X 85,72 X 870 X 593		02
11	0511057973	CILINDRO HIDRAULICO 44,45 X 76,20 X 820 X 551		02
12	0511057772	CONJUNTO VALVULA DE SEGURANÇA R. 3/4UNF JOELHO		04
13	0503011968	ADAPTADOR T COM PORCA GIRATORIA LATAO 3/4 8R6X-S		02
14	0501053834	MACHO ENGATE RAPIDO AGRICOLA 1/2 NPT COM TAMPA		04
15	0501080745	MANGUEIRA 3/8 X 650 TC-TC 180G		02
16	0501080796	MANGUEIRA 1/2 X 1400 TC-TM		04



Item	Código	Descrição	Ver Pág.	QT
01	0622360016	RASPADOR REVERSIVEL 2400		01
02	0501069112	LAMINA DIANTEIRA AGRICOLA 2400		01
03	0501812240	PARAF 5/8 UNC X 2.1/2 CEPQ G.5 SA		08
04	0501812140	ARRUELA LISA 16,50 X 40 X 4,00 SA		08
05	0503011445	ARRUELA PRESSAO 5/8 SA		08
06	0503810013	PORCA 5/8 NC SA		08
07	0503034003	ETIQUETA IDENTIFICAÇÃO ALUMINIO MARCHESAN 61X118		01
08	0503010001	REBITE POP AD 423 3,2 X 5,5		04



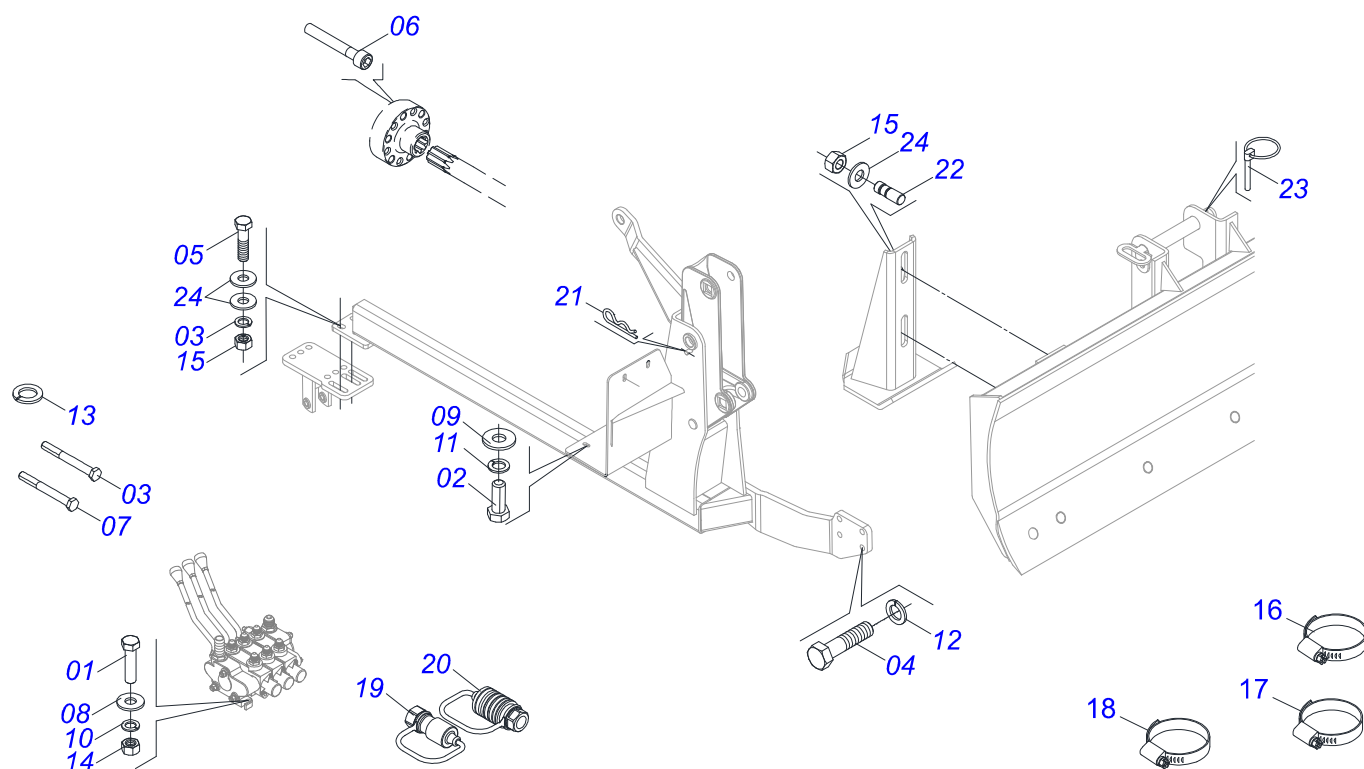
Item	Código	Descrição	Ver Pág.	QT
01	0501047575	RESERVATORIO OLEO COMPLETO		01
02	0521061677	DUTO SUCCAO TANQUE		01
03	0501059952	COMANDO DUPLO 1/2 HIDROV/DANFOSS COMPLETO		01
04	0501048023	ACIONADOR COM COMPLETO PARA COMANDO 1/2 JD 5700		02
05	0501041108	FILTRO RETORNO MAIOR COMPLETO		01
06	0501059935	BOMBA COM DUTOS SUÇÇÃO E PRESSÃO		01
07	0501067327	FLANGE ACOPLAMENTO 99,7 X 62 ESTR 1.1/8		01
08	0501059981	EIXO 515X1.1/8 ESTX1.1/8-30G C/ANEL		01
08A	0521061649	EIXO 515X1.1/8 ESTX1.1/8-30G		01
08B	0503010174	ANEL RETENTOR PARA EIXO 501028		01
09	0503030838	LUVA ACOPLAMENTO 1.1/8 X 61 ESTR		01
10	0521061658	SUPORTE ADAPTADOR BOMBA COM PROLONGADOR PD MF4292		01
11	0511044706	VARAO 1.1/4 NC X 950 COMPL		01
12	0561016462	SUPORTE COMANDO (MF 4297)		01
13	0561010051	SUPORTE FAROL		02
14	0511064563	PROTECAO MANGUEIRAS PD/PCA MF 290-4		01
15	0511069461	SAPATA CHASSI DIREITO MF 283-4 S-0807		01
16	0501063411	SAPATA ESTABILIZADORA		02
17	0511069462	SAPATA CHASSI ESQUERDO PD MF 283-4 TQA		01
18	0501068213	CHAVE DUPLA 5/8 X 3/4 CABO CILINDRO		01
19	0511010153	CHAVE FIXA 2.5/16		01
20	0501038021	PECAS EMBALADAS SAQUINHOS	9	01
21	0503030770	ETIQUETA ADESIVA CUIDADOS ESPECIAIS		01
22	0501100504	CAIXA MADEIRA 1270 X 800 X 500 C/DIV FIL		01
23	0521066515	EIXO ARTICULAÇÃO 37,20 X 240 COM PUXADOR		02
24	0511059113	JOGO MANGUEIRA		01
24A	0501080796	MANGUEIRA 1/2 X 1400 TC-TM		04
24B	0501081077	MANGUEIRA 3/4 X 3100 TC-TC 180G		01
24C	0551012897	MANGUEIRA 1.1/4 X 1500 AB-AB		01
24D	0501010610	MANGUEIRA 1 X 800 AB-AB		01



PCA 800 MF 4292-4 SHT CD TC ZF
CAIXA DE COMPONENTES

Página 8
0511025324

Item	Código	Descrição	Ver Pág.	QT
25	0521061681	EIXO FIXAÇÃO SUPORTE MOVEL		02



Item	Código	Descrição	Ver Pág.	QT
01	0501010080	PARAFUSO SEXTAVADO NC 3/8X1 1/2 G2 ZN 1K04470		03
02	0501010161	PARAFUSO 1/2 UNC X 1.1/4 C S G.2 ZN		04
03	0503010752	PARAFUSO 1/2 UNC X 3.1/2 C S G.5 ZN		02
04	0503013390	PARAFUSO 3/4 UNC X 2.1/2 C S G.7 ZN		08
05	0501010500	PARAFUSO 3/4 UNC X 3 CS G.5 ZN		04
06	0503011313	PARAF M 8 X 1,25 X 50 C C S I 12.9		06
07	0503010201	PARAF M10 X 1,5 X 120 C S 5.6 ZN		02
08	0501010984	ARRUELA LISA 10,50 X 27 X 3,00 ZN		03
09	0511017302	ARRUELA LISA 13,50 X 32,50 X 3,0 ZN		04
10	0503010025	ARRUELA PRESSAO 3/8 ZN 1K01527		07
11	0503010019	ARRUELA PRESSAO 1/2 ZN 1K01556		06
12	0503010023	ARRUELA PRESSAO 3/4 ZN 1K01584		12
13	0503010143	ARRUELA PRESSAO 1/4 ZN 1K01518		03
14	0503010026	PORCA SEXTAVADA 3/8 UNC G.5 ZN		03
15	0503010014	PORCA SEXTAVADA 3/4 UNC (PESADA) G.5 ZN		08
16	0503010184	ABRACADEIRA 1.1/4 A 1.1/2 25A38 LARG. 9MM		02
17	0503010243	ABRACADEIRA 1.1/2 A 2 38-51 LARG. 9MM 1G		02
18	0503010246	ABRACADEIRA 2 A 2.1/2 51-64 LARGURA 14MM		02
19	0501053834	MACHO ENGATE RAPIDO AGRICOLA 1/2 NPT COM TAMPA		02
20	0501053835	FEMEA ENGATE RAPIDO AGRICOLA 1/2 NPT COM TAMPA		02
21	0503030012	CUPILHA 4 X 88		02
22	0561016756	PRISIONEIRO 3/4 UNC X 3/4 UNC X 56 ZN		04
23	0503030430	PINO TRAVA 7/16 X 50		02
24	0501010322	ARRUELA LISA 20,50 X 46 X 4,00 ZN		12



MARCHESAN

Publicações Técnicas | Elaboração e Revisão

LORENA ROCHA ALVES

www.marchesan.com.br

