

PD - PLAINAS DIANTEIRAS

PD JD 5603/5078/5085E BT SC GAL

Código: 0501092987

Série: S-1114

Revisão: 00

Data da Revisão: JUNHO/2021

CATÁLOGO DE PEÇAS



MARCHESAN



PRODUTOS

Código	Descrição
0106120059	PD JD 5603/5078/5085E BT SC GAL S-1114

ATENÇÃO: IMPORTANTE

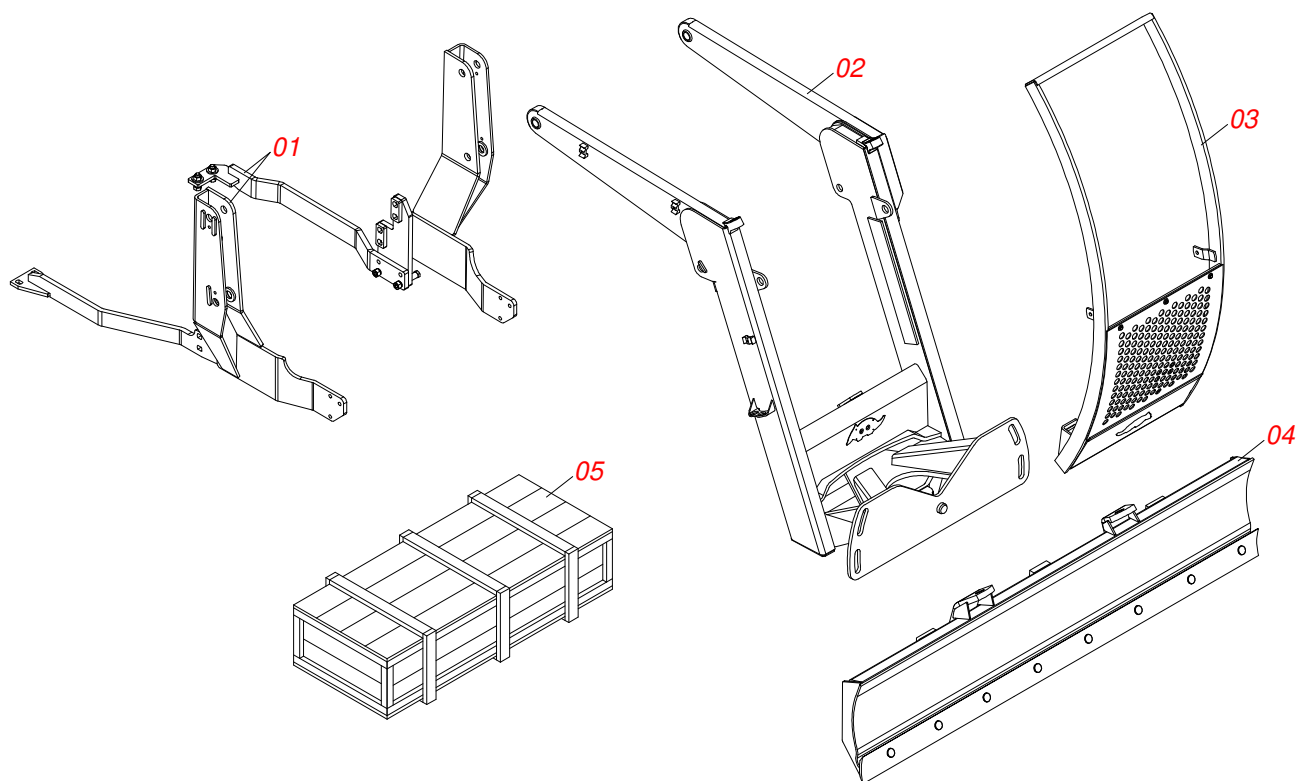
A Marchesan S.A. reserva o direito de aperfeiçoar e/ou alterar as características técnicas de seus produtos, sem a obrigação de assim proceder com os já comercializados e sem conhecimento prévio da revenda ou do consumidor.



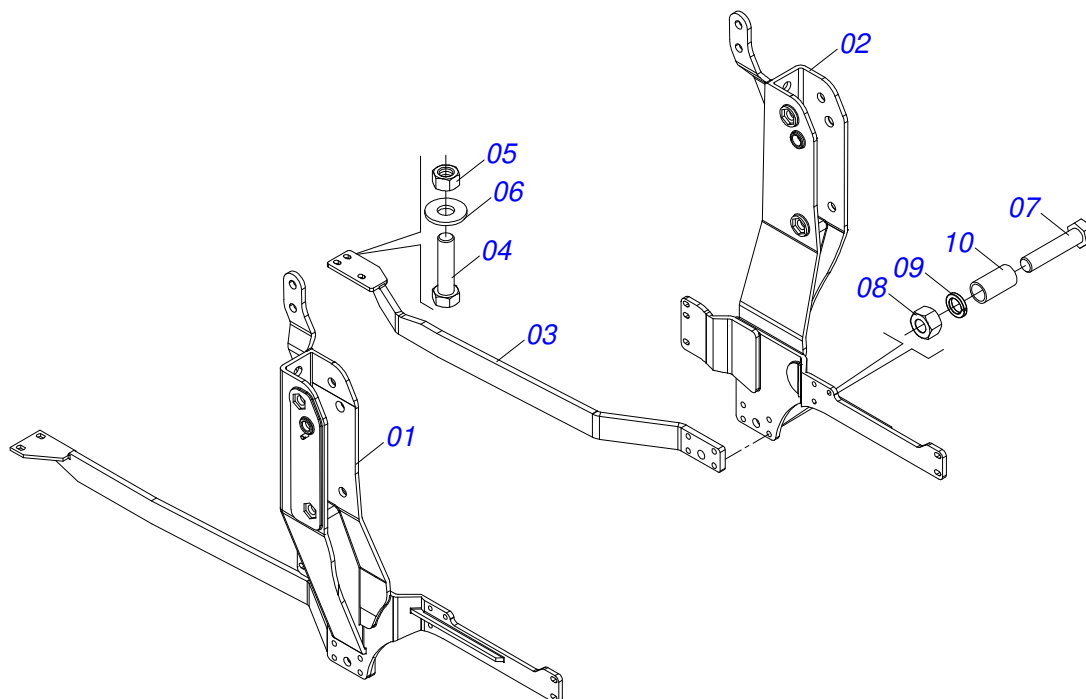
MARCHESAN

INDICE

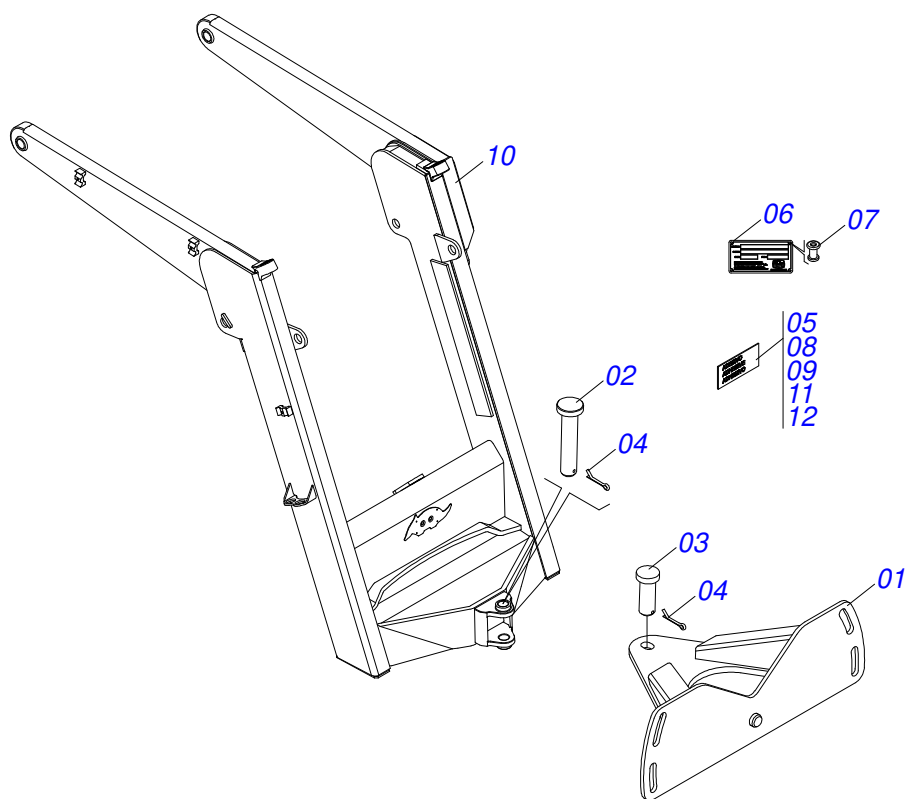
0909095804	CHASSI COMPLETO	1
0521045724	CONJUNTO CHASSI COM BARRA TRASEIRA	2
0511049220	SUPORTE MOVEL COMPLETO	3
0511049956	GUIA SUPORTE MOVEL COMPLETO ALTA	4
0501047708	PORTA RASPADOR 2400 SEM SAPATA	5
0521021727	CAIXA COM COMPONENTES	6
0501041427	VARAO COMPLETO 1.1/4 NC X 1540	7
0909095811	CIRCUITO HIDRAULICO	8
0501046992	CILINDRO HIDRAULICO 44,45 X 85,7 X1010 X 400 BBD	9
0501046993	CILINDRO HIDRAULICO 44,45 X 85,7 X1010 X 400 BBE	10
0501053834	MACHO ENGATE RAPIDO AGRICOLA 1/2 NPT COM TAMPA	11



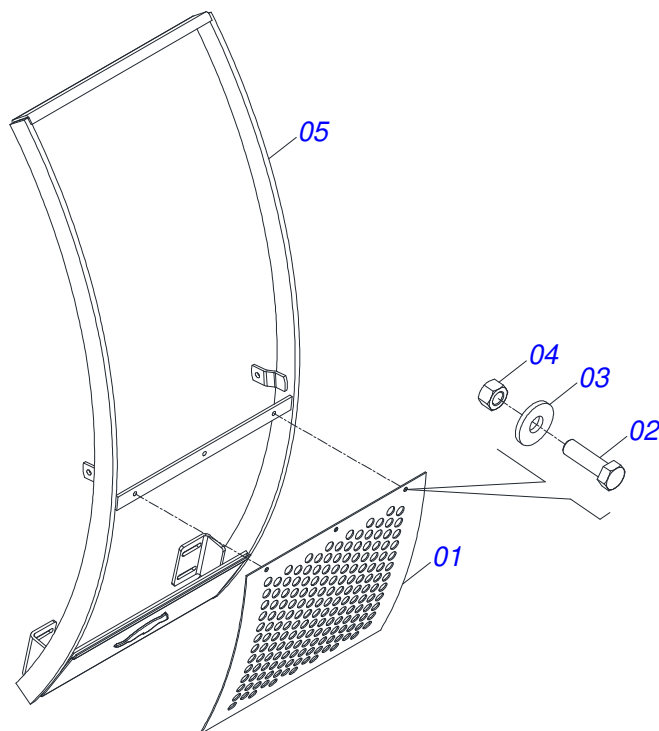
Item	Código	Descrição	Ver Pág.	QT
01	0521045724	CONJUNTO CHASSI COM BARRA TRASEIRA	2	01
02	0511049220	SUPORTE MOVEL COMPLETO	3	01
03	0511049956	GUIA SUPORTE MOVEL COMPLETO ALTA	4	01
04	0501047708	PORTA RASPADOR 2400 SEM SAPATA	5	01
05	0521021727	CAIXA COM COMPONENTES	6	01



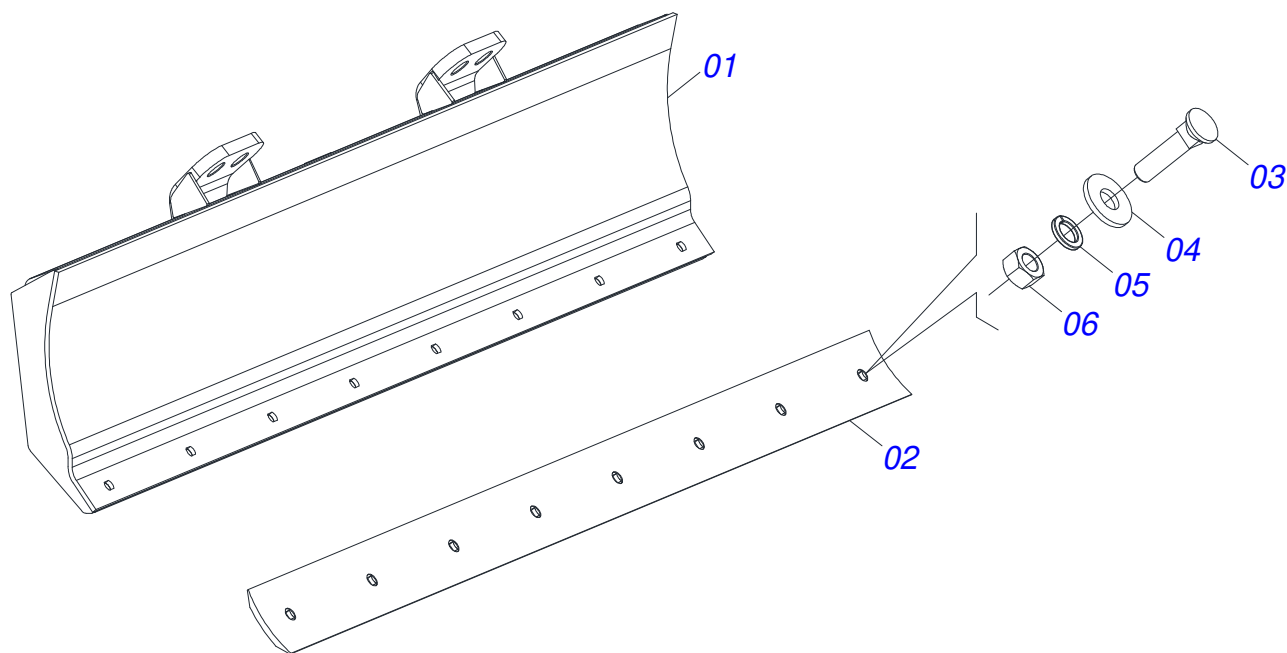
Item	Código	Descrição	Ver Pág.	QT
01	0511069628	CHASSI DIREITO		01
02	0521066066	CHASSI ESQUERDO		01
03	0521065642	BRACO CHASSI ESQUERDO		01
04	0501011541	PARAFUSO 5/8 UNC X 3 CS G.5 ZN1K28066		02
05	0503010013	PORCA SEXTAVADA 5/8 UNC G.5 ZN		02
06	0501012140	ARRUELA LISA 16,50 X 40 X 4,00 ZN		02
07	0503011084	PARAFUSO 3/4 UNC X 5 C S G.5 ZN		02
08	0503010014	PORCA SEXTAVADA 3/4 UNC (PESADA) G.5 ZN		02
09	0503010023	ARRUELA PRESSAO 3/4 ZN 1K01584		02
10	0581015170	LUVA 50 MM - MONTAGEM BARRA PLAINA		02



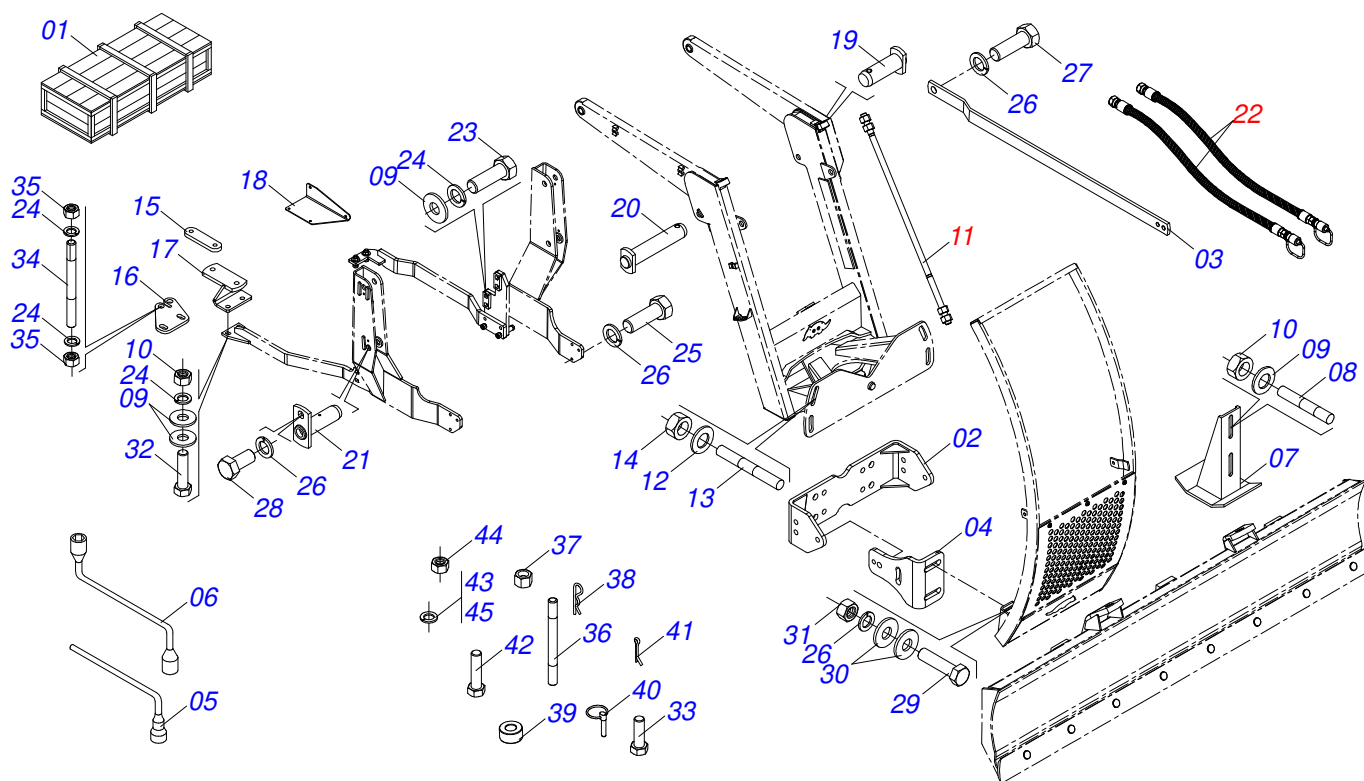
Item	Código	Descrição	Ver Pág.	QT
01	0501062637	SUPORTE REGULADOR 5/8		01
02	0521010618	EIXO JUNCAO 37,50 X 220 V 880-4 ZN		01
03	0521010612	EIXO JUNCAO 37,50 X 100 PAM 900 ZN		01
04	0503010010	CONTRAPINO 1/4 X 2.1/2		02
05	0503062270	CONJUNTO ETIQUETA ADESIVA PD 2014		01
06	0503034003	ETIQUETA IDENTIFICAÇÃO ALUMINIO MARCHESAN 61X118		01
07	0503010001	REBITE POP AD 423 3,2 X 5,5		04
08	0503031428	ETIQUETA ADESIVA ATENCAO LER MANUAL		01
09	0503031827	ETIQUETA ADESIVA LUBRIFICACAO E REAPERTO DIARIO		01
10	0521062943	SUPORTE MOVEL		01
11	0503034078	ETIQUETA ADESIVA PONTOS PARA ICAMENTO		03
12	0503031087	ETIQUETA ADESIVA AUTO CONTROLE OK APROVADO		01



Item	Código	Descrição	Ver Pág.	QT
01	0501017431	TELA 700 X 755		01
02	0503010751	PARAFUSO 3/8 UNC X 1.1/4 CS G.5 ZN		03
03	0501010984	ARRUELA LISA 10,50 X 27 X 3,00 ZN		03
04	0503010026	PORCA SEXTAVADA 3/8 UNC G.5 ZN		03
05	0521062696	GUIA DO SUPT MOVEL 773 PD VTR A950		01



Item	Código	Descrição	Ver Pág.	QT
01	0501067999	PORTA RASPADOR 2390 COM FIXACAO PARA VARAO		01
02	0622360016	RASPADOR REVERSIVEL 2400		01
03	0501012240	PARAFUSO 5/8 UNC X 2.1/2 CEPQ G.5 ZN		08
04	0501012140	ARRUELA LISA 16,50 X 40 X 4,00 ZN		08
05	0503011445	ARRUELA PRESSAO 5/8 SA		08
06	0503010013	PORCA SEXTAVADA 5/8 UNC G.5 ZN		08



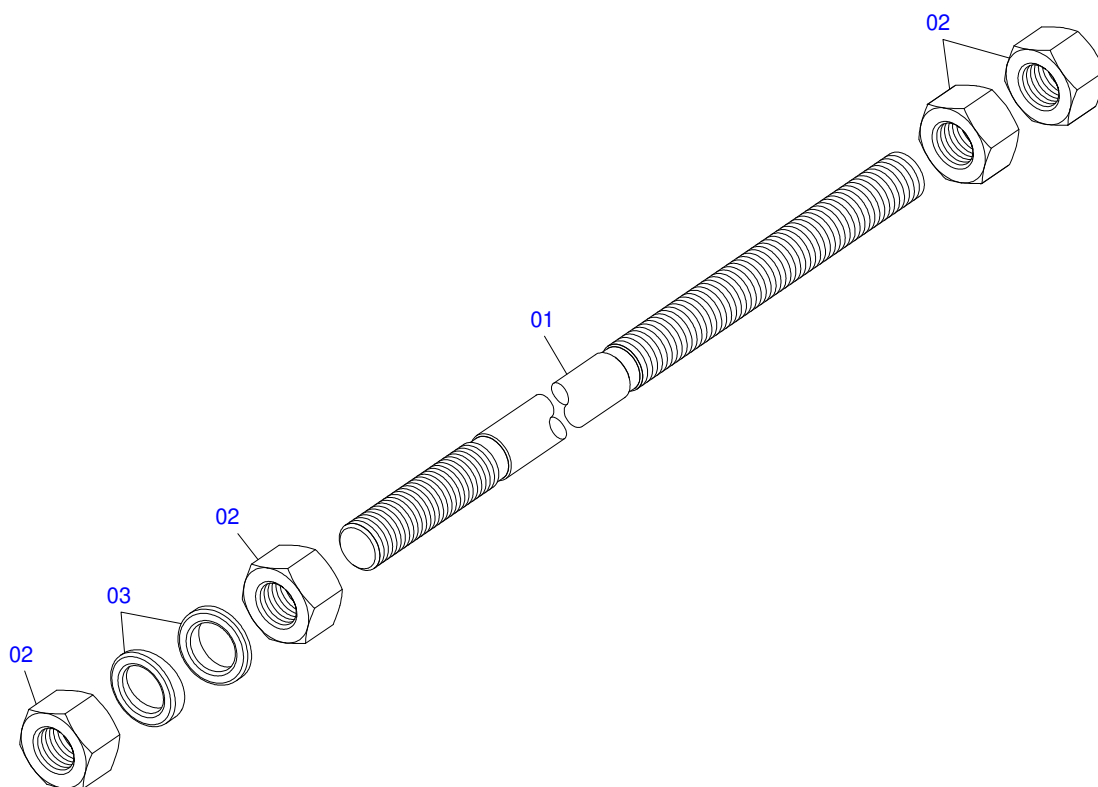
Item	Código	Descrição	Ver Pág.	QT
01	0501100416	CAIXA MADEIRA 1600 X 580 X 250		01
02	0521064256	FIXADOR DO GUIA DO SUPORTE MOVEL		01
03	0521065971	MAO FRANCESA 1235 COM LUVA		02
04	0571010158	FIXADOR GUIA SUPORTE MOVEL		02
05	0501061617	CHAVE 1 CABO CILINDRO SEXTAVADO 1.5/8		01
06	0501068213	CHAVE DUPLA 5/8 X 3/4 CABO CIL PD		01
07	0501063411	SAPATA ESTABILIZADORA		02
08	0561016756	PRISION 3/4 UNC X 3/4 UNC X 56 ZN		04
09	0501010322	ARRUELA LISA 20,50 X 46 X 4,00 ZN		12
10	0503010014	PORCA SEXTAVADA 3/4 UNC (PESADA) G.5 ZN		14
11	0501041427	VARAO COMPLETO 1.1/4 NC X 1540	7	02
12	0501010574	ARRUELA LISA 27 X 100 X 6,30 ZN		04
13	0561016755	PRISION 1 UNC X 1 UNC X 76 ZN		04
14	0501010059	PORCA SEXTAVADA 1 UNC (PESADA) G.5 ZN		04
15	0561013399	SAPATA SUPORTE CHASSI		01
16	0561017651	SAPATA DO DIFERENCIAL		01
17	0521065641	SAPATA TRASEIRA FIXACAO CHASSI ESQUERDO		01
18	0561017650	SUPORTE CAIXA FERRAMENTA		01
19	0521063354	EIXO JUNCAO 37,20 X 88		01
20	0521063358	EIXO JUNCAO 37,20 X 161		01
21	0501063751	EIXO ARTICULAÇÃO COM TRAVA 37,2X140 PARA GRAXEIRA		04
22	0909095811	CIRCUITO HIDRAULICO	8	01
23	0503013104	PARAFUSO M20 X 2,5 X 80 C S ZN		08
24	0503010023	ARRUELA PRESSAO 3/4 ZN 1K01584		12
25	0503011188	PARAFUSO M16X 2 X 50 CS 8.8 ZN 1K19302		04
26	0503010027	ARRUELA PRESSAO 5/8 ZN 1K01574		12
27	0503012693	PARAFUSO M16 X 2 X 75 C S 8.8 ZN		02
28	0503010962	PARAFUSO 5/8 UNC X 1.1/4 C S G.5 ZN		08
29	0501010100	PARAFUSO 5/8 UNC X 2 CS G.5 ZN		04
30	0501012140	ARRUELA LISA 16,50 X 40 X 4,00 ZN		10
31	0503010013	PORCA SEXTAVADA 5/8 UNC G.5 ZN		08



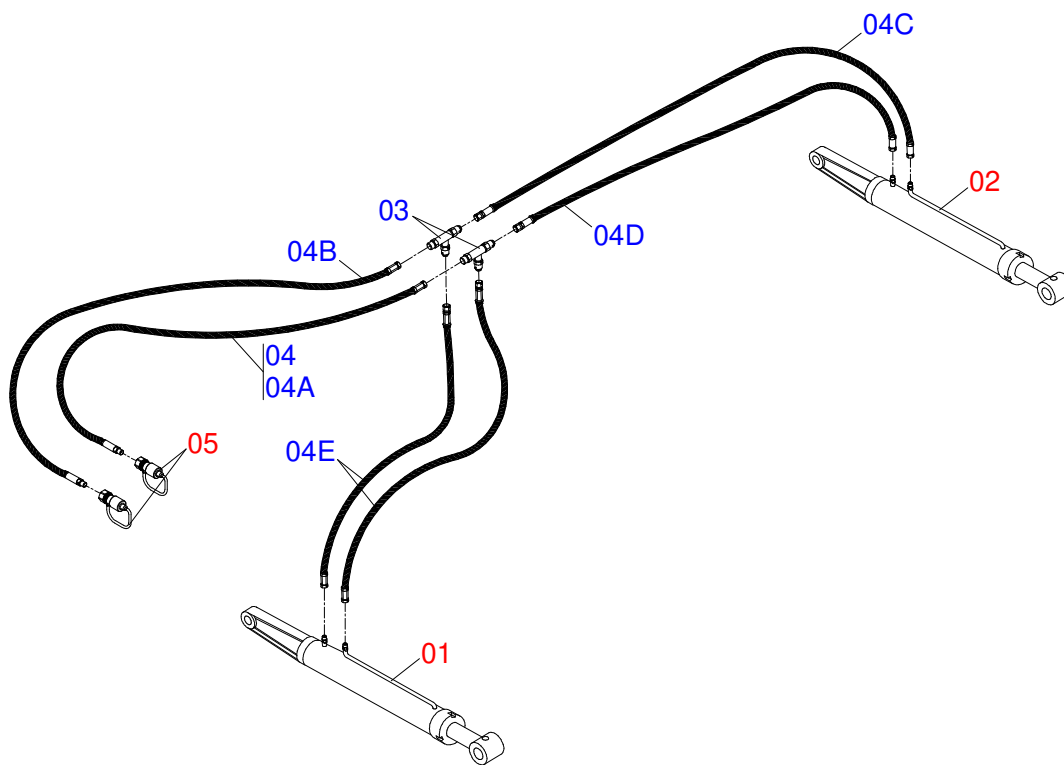
PD JD 5603/5078/5085E BT SC GAL
CAIXA COM COMPONENTES

Página 6
0521021727

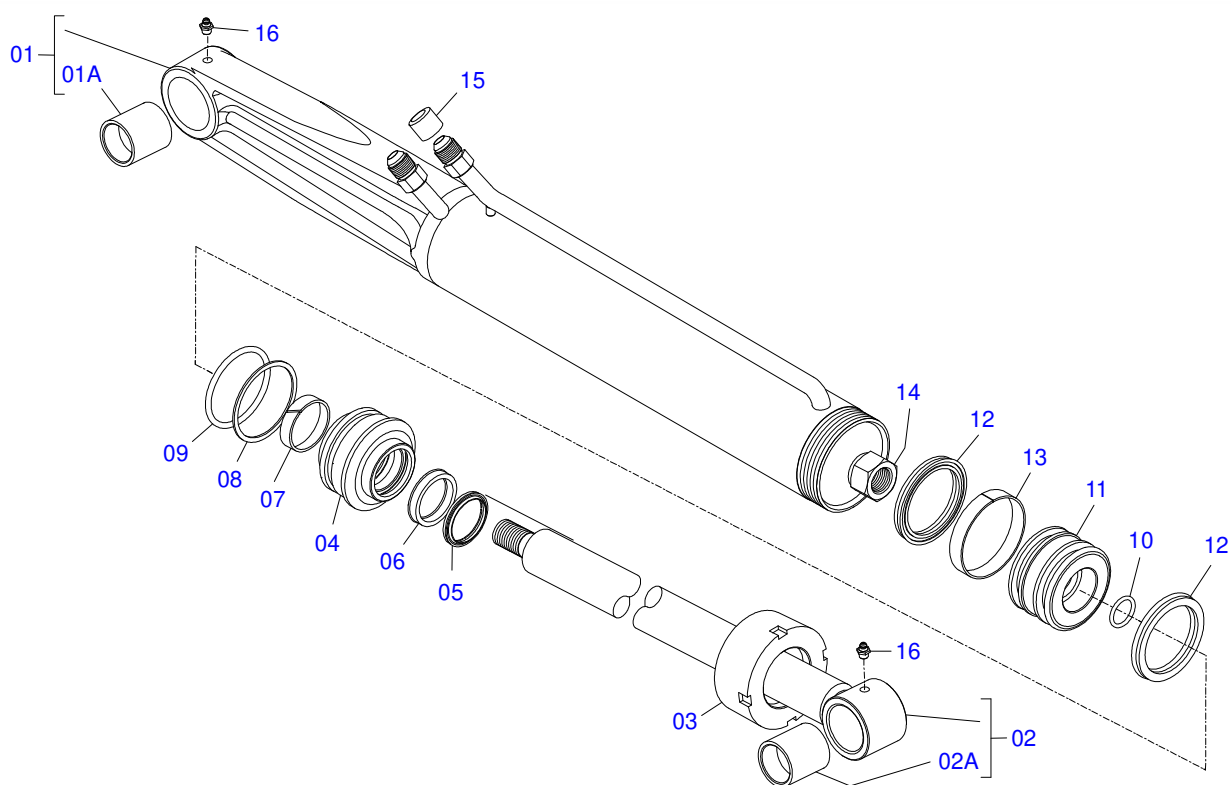
Item	Código	Descrição	Ver Pág.	QT
32	0501010500	PARAFUSO 3/4 UNC X 3 CS G.5 ZN		08
33	0503010233	PARAFUSO 5/8 UNC X 2.1/2 C S G.5 ZN		04
34	0561017654	PRISIONEIRO M20 X 2,5 X 270 ZN		04
35	0503015985	PORCA M20 X 2,5 SEXT ZN		08
36	0503034789	PRISIONEIRO M24 X 3,00 X 290 ZN		02
37	0503019335	PORCA METRICA M24 X P.3,00 CLASSE 8 ZN		04
38	0503030012	CUPILHA 4 X 88		02
39	0531016799	LUVA 34,93X16,50X20		02
40	0503030430	PINO TRAVA 7/16 X 50		02
41	0503010534	CONTRAPINO 3/8 X 2.1/2 ZN 1G13300		02
42	0501010125	PARAFUSO 3/4 UNC X 2.1/2 C S G.5 ZN		04
43	0503010025	ARRUELA PRESSAO 3/8 ZN 1K01527		03
44	0503010026	PORCA SEXTAVADA 3/8 UNC G.5 ZN		03
45	0503010012	ARRUELA PRESSAO 1 ZN 1K01602		04



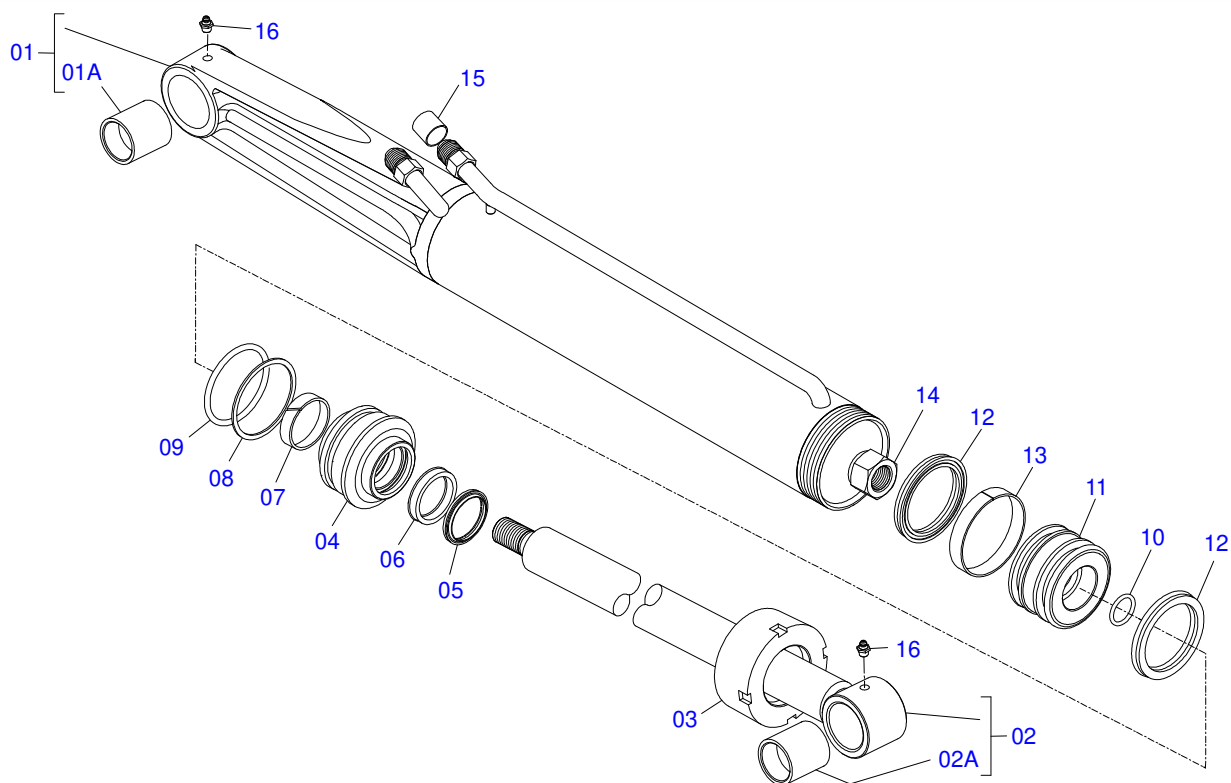
Item	Código	Descrição	Ver Pág.	QT
01	0501014250	VARAO 1.1/4 X 1540		01
02	0501010087	PORCA 1.1/4 UNC SEXTAVADA 2 ZN		04
03	0502012180	ARRUELA CONICA PD		02



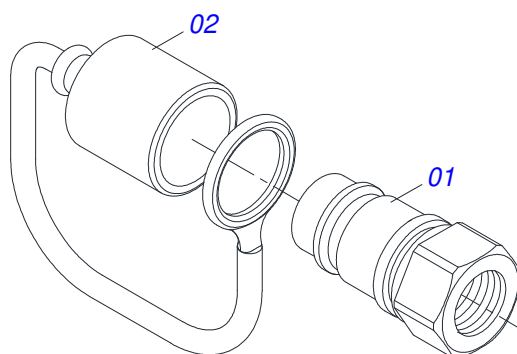
Item	Código	Descrição	Ver Pág.	QT
01	0501046992	CILINDRO HIDRAULICO 44,45 X 85,7 X1010 X 400 BBD	9	01
02	0501046993	CILINDRO HIDRAULICO 44,45 X 85,7 X1010 X 400 BBE	10	01
03	0503013493	CONEXAO T MACHO 7/8 UNF JIC 1G87080		02
04	0501059111	JOGO MANGUEIRA		01
04A	0501080020	MANGUEIRA 1/2 X 850 TR-TR		01
04B	0501080172	MANGUEIRA 1/2 X 1250 TR-TR		01
04C	0501080135	MANGUEIRA 1/2 X 1800 TR-TR		01
04D	0501080102	MANGUEIRA 1/2 X 2200 TR-TR		01
04E	0501080245	MANGUEIRA 1/2 X 2800 TR-TM		02
05	0501053834	MACHO ENGATE RAPIDO AGRICOLA 1/2 NPT COM TAMPA	11	04



Item	Código	Descrição	Ver Pág.	QT
01	0501068206	CAMISA 85,72 X 855 DIREITA		01
01A	0521010514	LUVA INTERNO 38,1/38,2 X 52,9 X 50		01
02	0501068208	EXTENSOR 44,45 X 631		01
02A	0521010514	LUVA INTERNO 38,1/38,2 X 52,9 X 50		01
03	0502010993	TAMPA MOVEL 85,72		01
04	0502010781	SUPORTE ANEIS 44,45 X 85,72		01
05	0503010761	ANEL RASPADOR		01
06	0503010990	GAXETA 1870-1750-375-B		01
07	0503010949	ANEL G.I.1.3/4X3X1/2 W2-2000-500 PK		01
08	0503011060	ANEL BACK-UP 8-336 1G31106		01
09	0503010976	ANEL O RING 2-336 N 3006-9B 1G85119		01
10	0503010042	ANEL O RING 2-214 N 3006-9B 1G05116		01
11	0502010843	EMBOLO 44,45 X 85,7		01
12	0503010170	GAXETA 3120 2750		02
13	0503010948	ANEL G.E.3.3/8X2X1/2 W4-3346-590 PK		01
14	0503010063	PORCA SEXTAVADO AUTOTRAVANTE COM NYLON 1 UNS ALTA G.5 ZN		01
15	0503030387	PLUG CILINDRICO N-004		02
16	0503010002	GRAXEIRA 1800		02



Item	Código	Descrição	Ver Pág.	QT
01	0501068207	CAMISA 85,72 X 855 ESQUERDA		01
01A	0521010514	LUVA INTERNO 38,1/38,2 X 52,9 X 50		01
02	0501068208	EXTENSOR 44,45 X 631		01
02A	0521010514	LUVA INTERNO 38,1/38,2 X 52,9 X 50		01
03	0502010993	TAMPA MOVEL 85,72		01
04	0502010781	SUPORTE ANEIS 44,45 X 85,72		01
05	0503010761	ANEL RASPADOR		01
06	0503010990	GAXETA 1870-1750-375-B		01
07	0503010949	ANEL G.I.1.3/4X3X1/2 W2-2000-500 PK		01
08	0503011060	ANEL BACK-UP 8-336 1G31106		01
09	0503010976	ANEL O RING 2-336 N 3006-9B 1G85119		01
10	0503010042	ANEL O RING 2-214 N 3006-9B 1G05116		01
11	0502010843	EMBOLO 44,45 X 85,7		01
12	0503010170	GAXETA 3120 2750		02
13	0503010948	ANEL G.E.3.3/8X2X1/2 W4-3346-590 PK		01
14	0503010063	PORCA SEXTAVADO AUTOTRAVANTE COM NYLON 1 UNS ALTA G.5 ZN		01
15	0503030387	PLUG CILINDRICO N-004		02
16	0503010002	GRAXEIRA 1800		02



Item	Código	Descrição	Ver Pág.	QT
01	0503011627	MACHO ENGATE RAPIDO AGRICOLA 1/2 NPT		01
02	0503011882	TAMPA PLASTICA PARA ENGATE RAPIDO MACHO		01



MARCHESAN

Publicações Técnicas | Elaboração e Revisão

ALESSANDRA PATRICIA KAWAHARA CARRILI

www.marchesan.com.br

