

PD - PALAS DELANTERAS

PD JD 5603/5078/5085E BT SC GAL

Código: 0501092987

Serie: S-1114

Revisión: 00

Fecha de Revisión: JUNHO/2021

CATALOGO DE PARTES



MARCHESAN



PRODUCTOS

Código	Descripción
0106120059	PD JD 5603/5078/5085E BT SC GAL S-1114

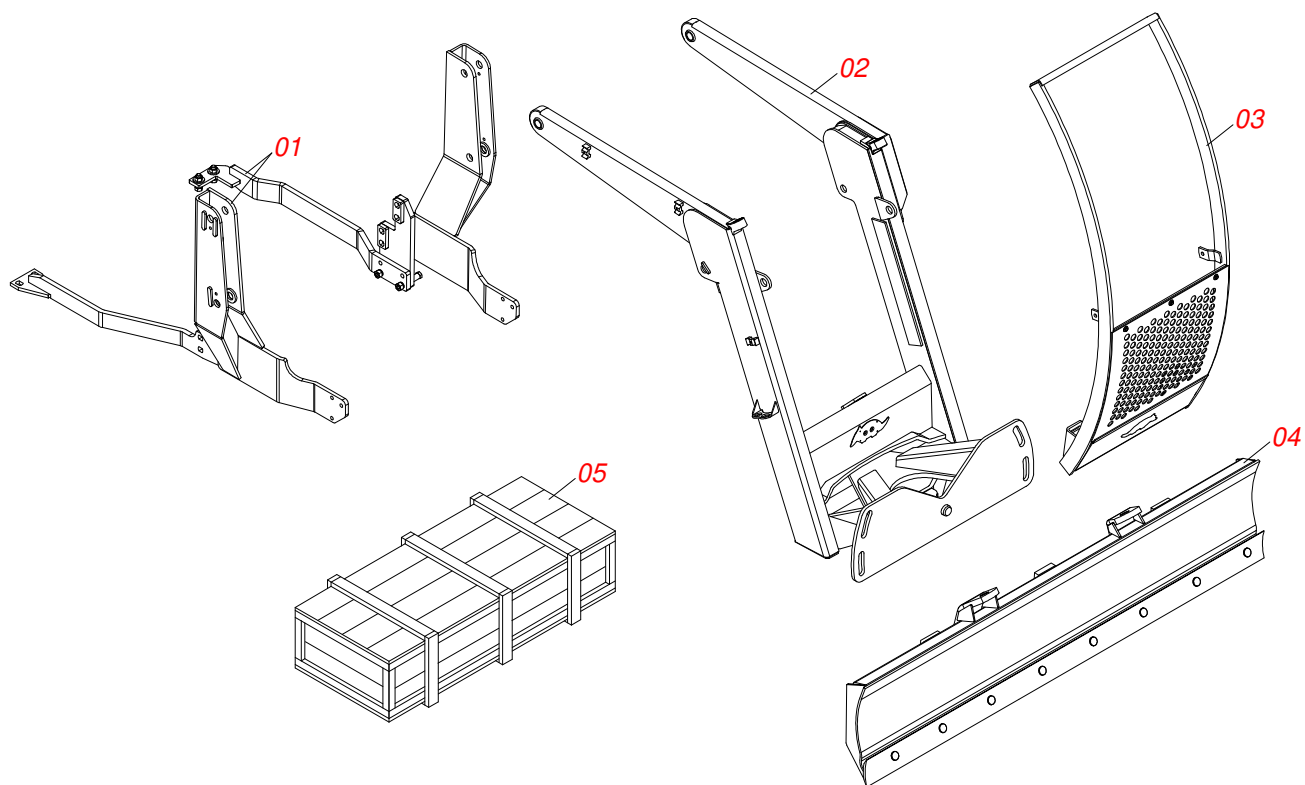
ATENCIÓN: IMPORTANTE

Marchesan S.A. se reserva el derecho de perfeccionar y/o cambiar las características técnicas de sus productos, sin previo aviso y sin la obligación de proceder con los ya comercializados y sin conocimiento previo del revendedor o consumidor.

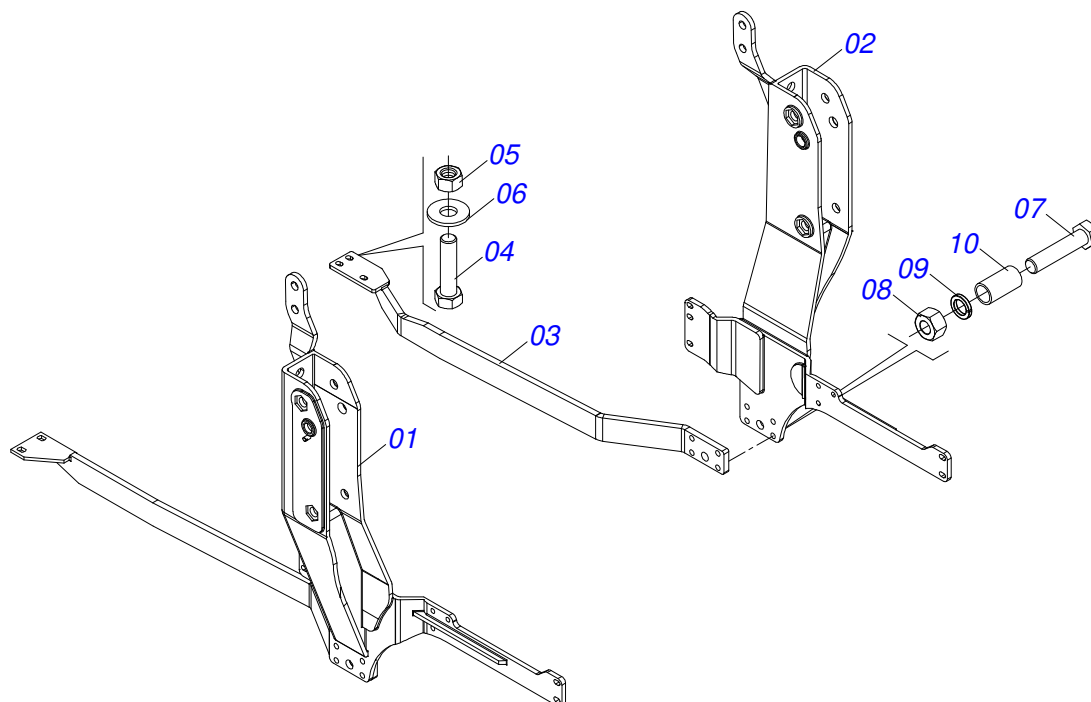


ÍNDICE

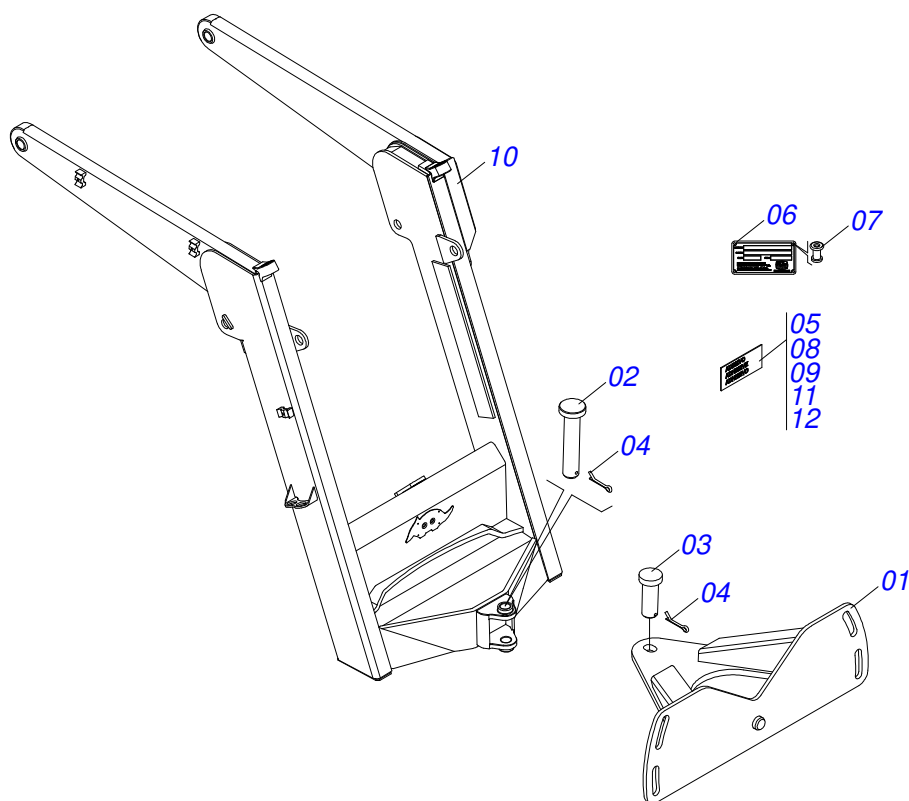
0909095804	CHASIS COMPLETO	1
0521045724	CONJUNTO CHASIS CON BARRA TRASERA	2
0511049220	SOPORTE MÓVIL COMPLETO	3
0511049956	GUIA SOPORTE MOVIL COMPLETO	4
0501047708	SOPORTE CUCHILLA 2400	5
0521021727	CAJA CON COMPONENTES	6
0501041427	VARON COMPLETO 1.1/4" NC X 1540	7
0909095811	CIRCUITO HIDRAULICO	8
0501046992	CILINDRO HIDRAULICO 44,45 X 85,7 X1010 X 400 BBD	9
0501046993	CILINDRO HIDRAULICO 44,45 X 85,7 X1010 X 400 BBE	10
0501053834	ACOPLAMIENTO RAPIDO MACHO AGRICOLA CON TAPA - 1/2 NPT	11



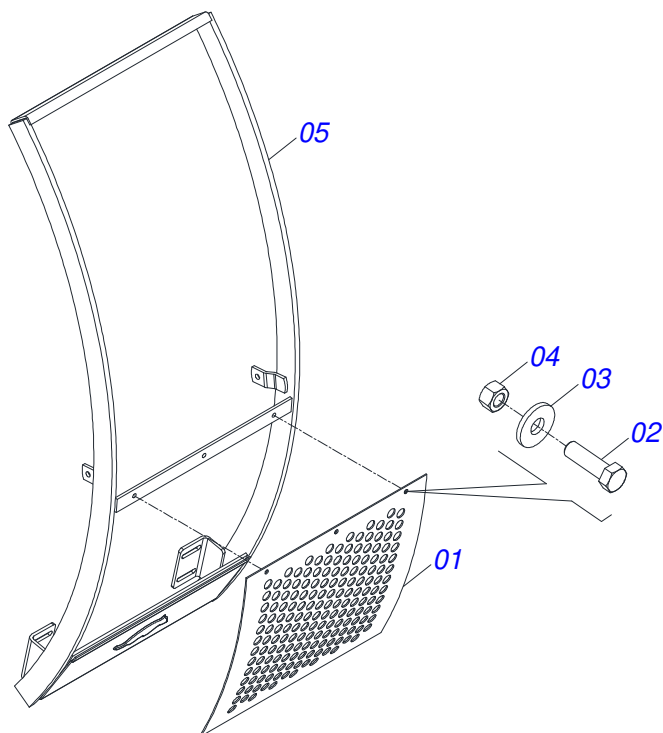
Artículo	Código	Descripción	Ver Pág.	QT
01	0521045724	CONJUNTO CHASIS CON BARRA TRASERA	2	01
02	0511049220	SOPORTE MÓVIL COMPLETO	3	01
03	0511049956	GUIA SOPORTE MOVIL COMPLETO	4	01
04	0501047708	SOPORTE CUCHILLA 2400	5	01
05	0521021727	CAJA CON COMPONENTES	6	01



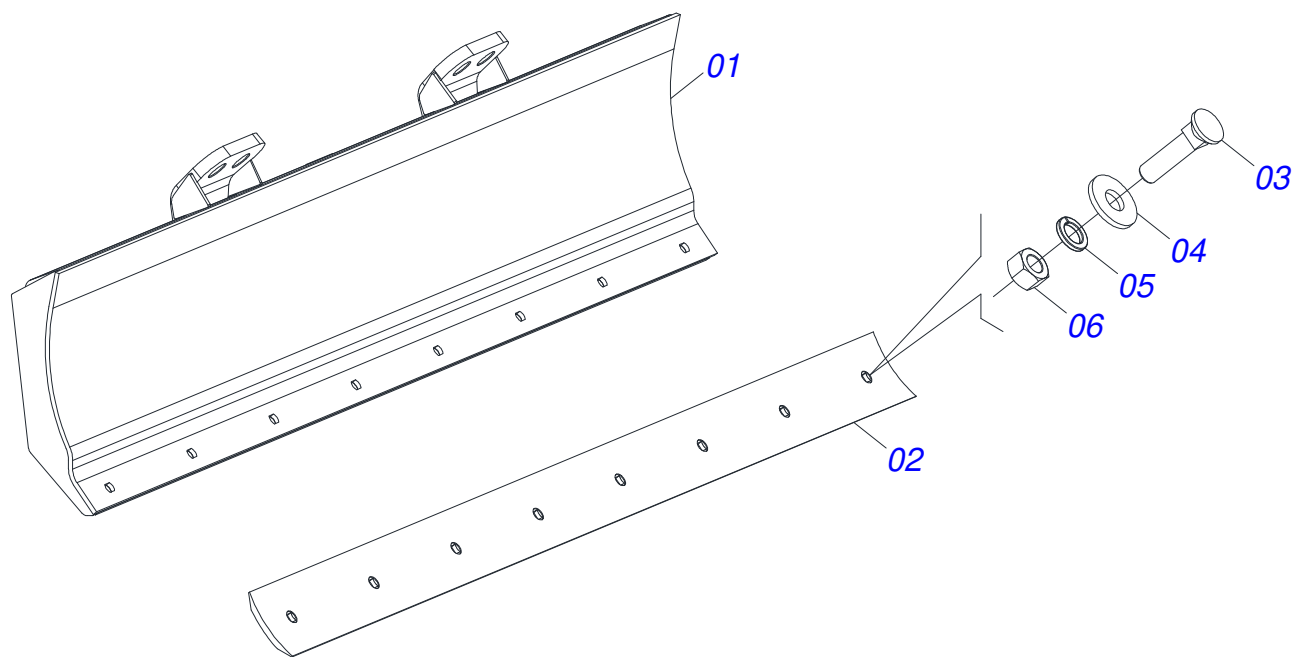
Artículo	Código	Descripción	Ver Pág.	QT
01	0511069628	CHASIS DERECHO		01
02	0521066066	CHASIS IZQUIERDO		01
03	0521065642	BRAZO CHASIS IZQUIERDO		01
04	0501011541	TORNILLO 5/8" UNC X 3"		02
05	0503010013	TUERCA 5/8		02
06	0501012140	ARANDELA PLANA		02
07	0503011084	TORNILLO 3/4" UNC X 5"		02
08	0503010014	TUERCA 3/4" UNC		02
09	0503010023	ARANDELA PRESION		02
10	0581015170	BUJE		02



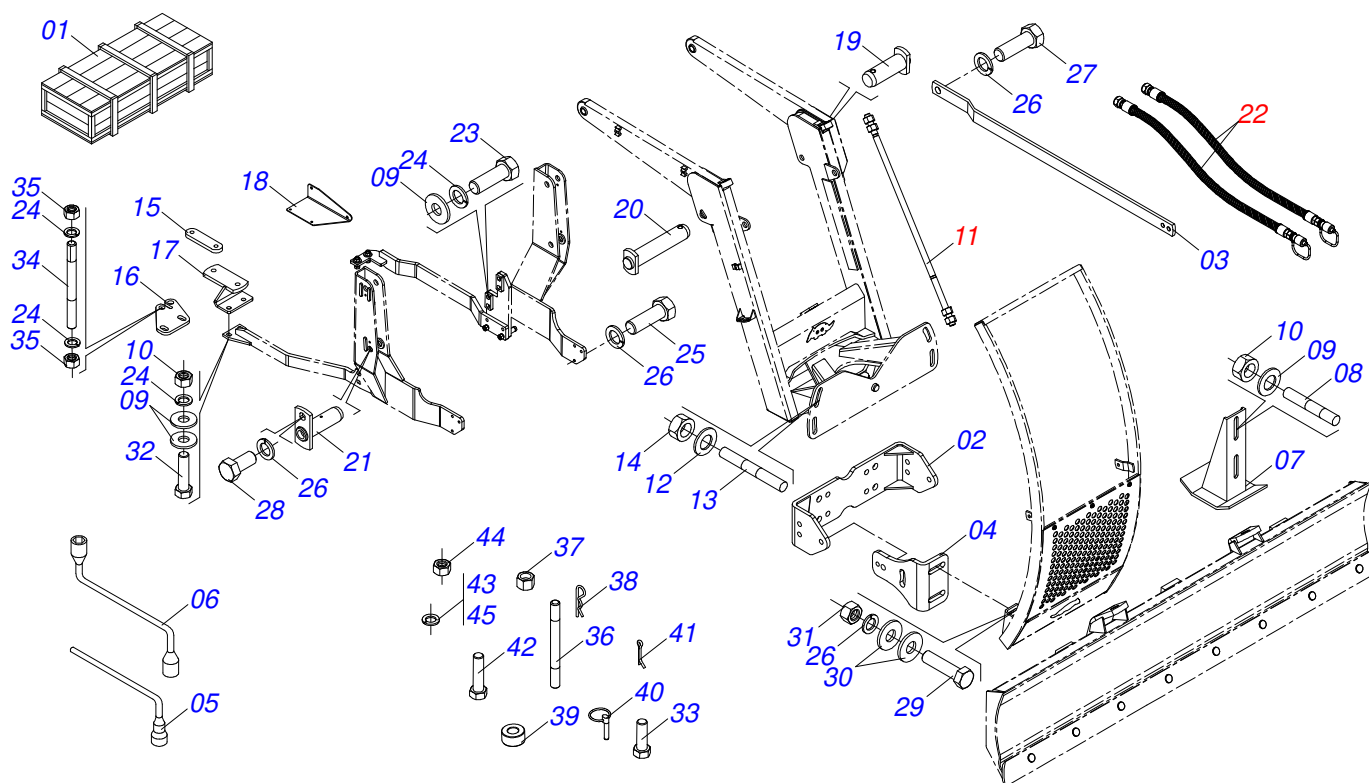
Artículo	Código	Descripción	Ver Pág.	QT
01	0501062637	SOPORTE REGULACION		01
02	0521010618	EJE UNION 37,50 X 220		01
03	0521010612	EJE UNION 37,50 X 90		01
04	0503010010	PASADOR ABIERTO 1/4 X 2.1/2		02
05	0503062270	CONJUNTO DE ETIQUETAS ADHESIVAS		01
06	0503034003	ETIQUETA IDENTIFICACIÓN ALUMINIO		01
07	0503010001	REMACHE POP		04
08	0503031428	ETIQUETA ADHESIVA ATENCIÓN		01
09	0503031827	LUBRICACIÓN ADHESIVA Y ETIQUETA DE REAPERTURA		01
10	0521062943	SOPORTE MÓVIL		01
11	0503034078	ETIQUETA ADHESIVA PUNTOS DE ELEVACIÓN		03
12	0503031087	ETIQUETA ADHESIVA		01



Artículo	Código	Descripción	Ver Pág.	QT
01	0501017431	PROTECCIÓN DELANTERA		01
02	0503010751	TORNILLO 3/8" UNC X 1.1/4"		03
03	0501010984	ARANDELA PLANA		03
04	0503010026	TUERCA 3/8		03
05	0521062696	GUIA SUPERIOR MOVIL		01



Artículo	Código	Descripción	Ver Pág.	QT
01	0501067999	SOPORTE CUCHILLA 2390		01
02	0622360016	RASPADOR REVERSIBLE 2400		01
03	0501012240	TORNILLO		08
04	0501012140	ARANDELA PLANA		08
05	0503011445	ARANDELA PRESION		08
06	0503010013	TUERCA 5/8		08



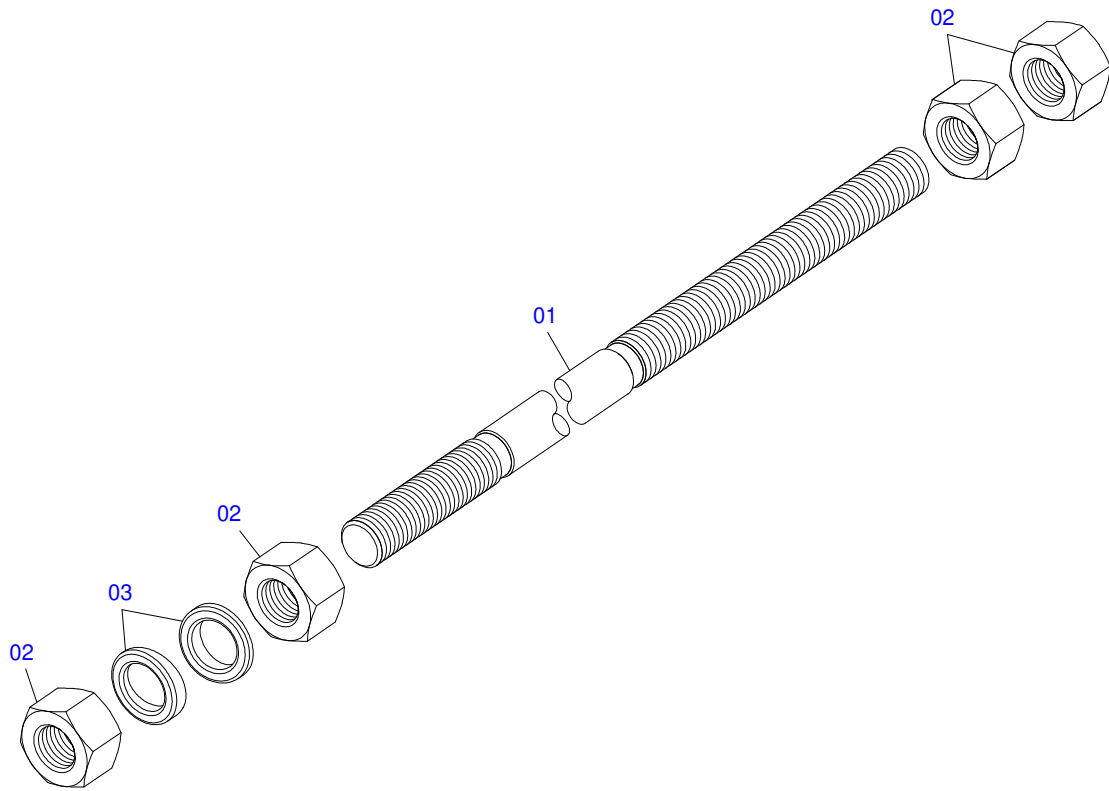
Artículo	Código	Descripción	Ver Pág.	QT
01	0501100416	CAJA DE MADERA 1600 X 580 X 250		01
02	0521064256	FIJADOR DE GUÍA DE SOPORTE MÓVIL		01
03	0521065971	MANO FRANCESA 1235 CON GUANTE		02
04	0571010158	FIJADOR GUÍA SOPORTE MÓVIL		02
05	0501061617	LLAVE 1 CABO PLANO		01
06	0501068213	CLAVE DOBLE 5/8 X 3/4		01
07	0501063411	ZAPATA ESTAB		02
08	0561016756	PRISIONERO 3/4 UNC X 3/4 UNC X 56		04
09	0501010322	ARANDELA PLANA 20.50 X 46 X 4.75		12
10	0503010014	TUERCA 3/4" UNC		14
11	0501041427	VARON COMPLETO 1.1/4" NC X 1540	7	02
12	0501010574	ARANDELA PLANA		04
13	0561016755	PRISIONERO 1 UNC X 1 UNC X 76 ZN		04
14	0501010059	TUERCA 1.5/8		04
15	0561013399	ZAPATA SOPORTE CHASIS		01
16	0561017651	APOYO DEL DIFERENCIAL		01
17	0521065641	SOPORTE DE MONTAJE DEL CHASIS IZQUIERDO		01
18	0561017650	HERRAMIENTAS DE APOYO		01
19	0521063354	EJE UNION		01
20	0521063358	EJE DE UNIÓN 37,20 X 161		01
21	0501063751	EJE ARTIC 37,2 X 140		04
22	0909095811	CIRCUITO HIDRAULICO	8	01
23	0503013104	TORNILLO M20 X 2,5 X 80		08
24	0503010023	ARANDELA PRESION		12
25	0503011188	TORNILLO M16 X 2 X 50		04
26	0503010027	ARANDELA PRESION		12
27	0503012693	TORNILLO M16 X 2 X 75		02
28	0503010962	TORNILLO 5/8" UNC X 1.1/4"		08
29	0501010100	TORNILLO 5/8 UNC X 2 CS G.5 ZN		04
30	0501012140	ARANDELA PLANA		10
31	0503010013	TUERCA 5/8		08



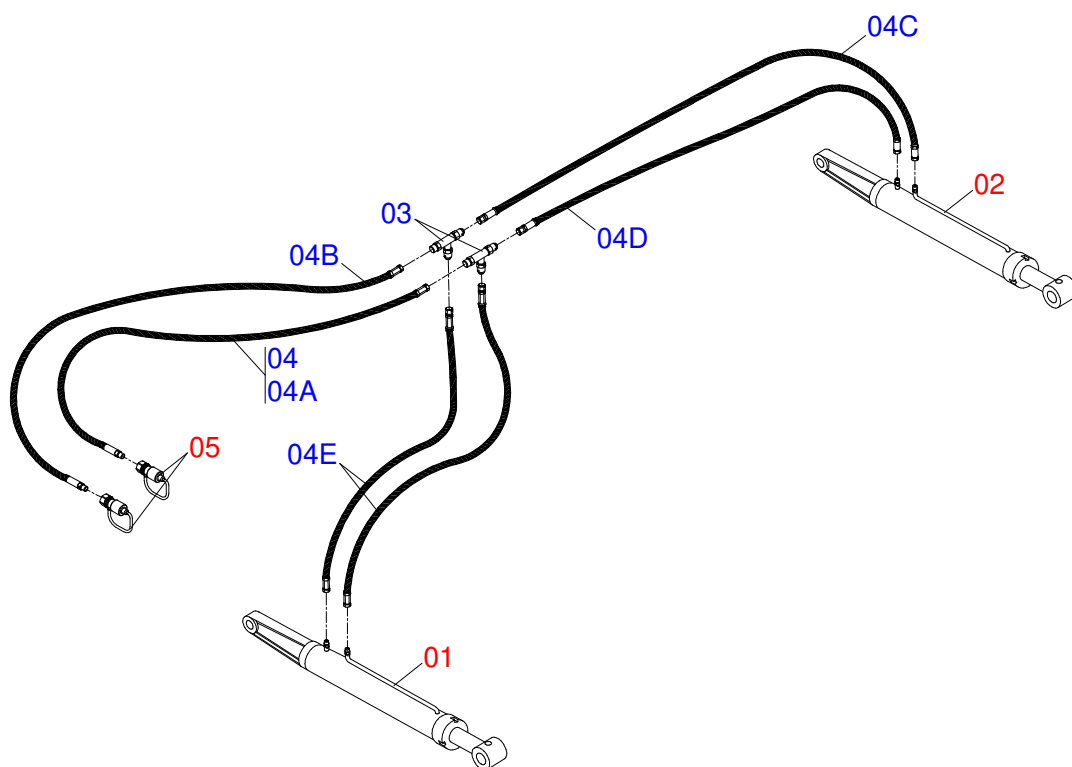
PD JD 5603/5078/5085E BT SC GAL
CAJA CON COMPONENTES

Página 6
0521021727

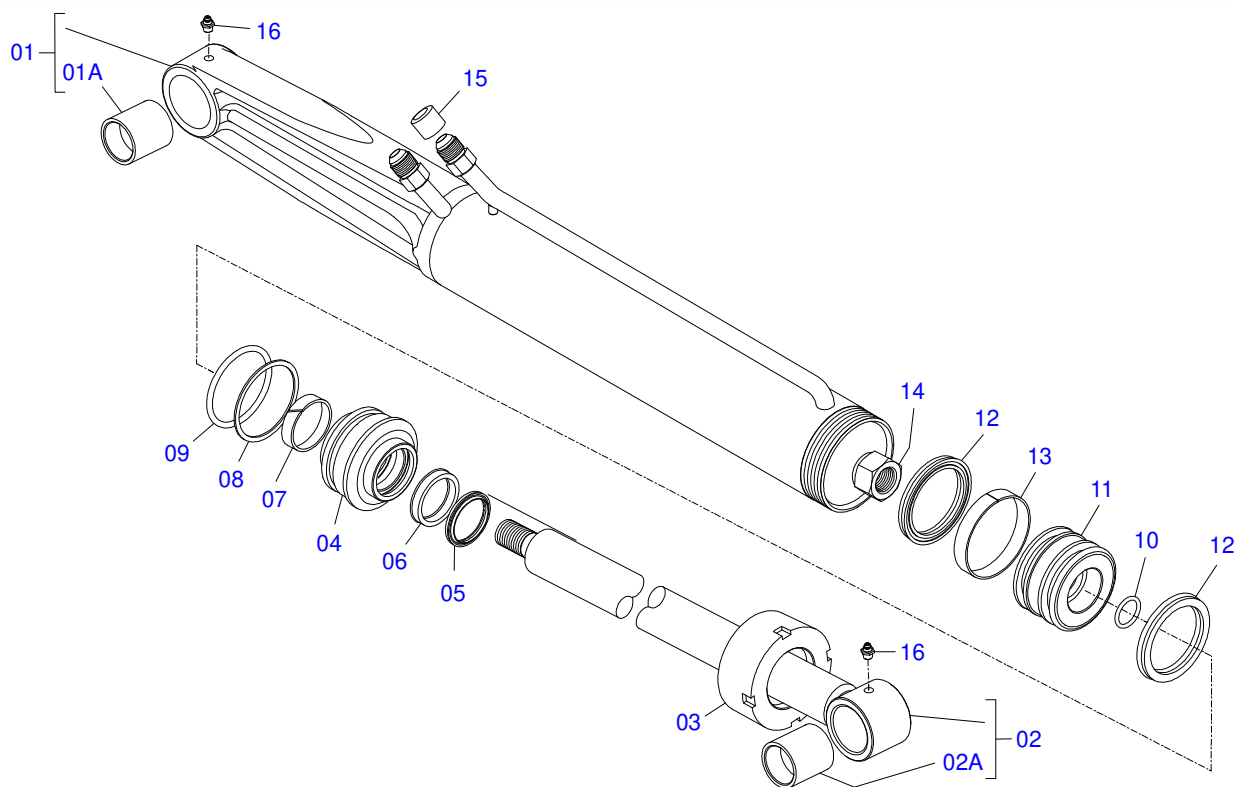
Artículo	Código	Descripción	Ver Pág.	QT
32	0501010500	TORNILLO 3/4"UNC X3"		08
33	0503010233	TORNILLO 5/8 UNC X 2.1/2		04
34	0561017654	PRISIONERO M20 X 2,5 X 270 ZN		04
35	0503015985	TUERCA M20 X 2.5 ZN HEXAGONAL		08
36	0503034789	PRISIONERO		02
37	0503019335	TUERCA METRICA		04
38	0503030012	PASADOR ABIERTO		02
39	0531016799	BUJE 34,93 X 16,50 X 20		02
40	0503030430	CLAVIJA TRABA 7/16 X 50		02
41	0503010534	PASADOR ABIERTO 3/8 X 2.1/2		02
42	0501010125	TORNILLO 3/4" UNC X 2.1/2"		04
43	0503010025	ARANDELA PRESION 3/8		03
44	0503010026	TUERCA 3/8		03
45	0503010012	ARANDELA PRESION 1"		04



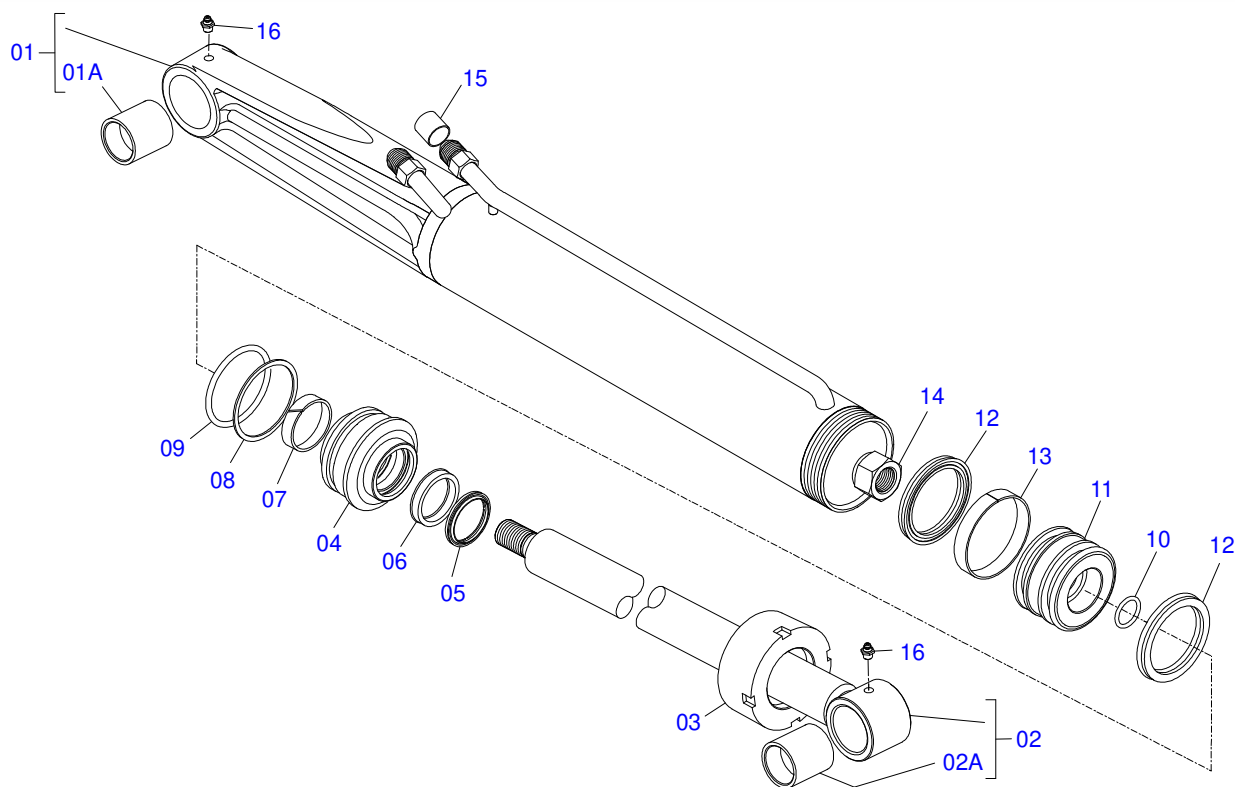
Artículo	Código	Descripción	Ver Pág.	QT
01	0501014250	VARON 1.1/4" X 1540		01
02	0501010087	TUERCA 1.1/4"		04
03	0502012180	ARANDELA TENSORA		02



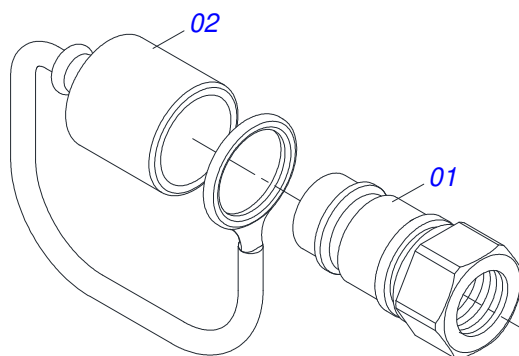
Artículo	Código	Descripción	Ver Pág.	QT
01	0501046992	CILINDRO HIDRAULICO 44,45 X 85,7 X1010 X 400 BBD	9	01
02	0501046993	CILINDRO HIDRAULICO 44,45 X 85,7 X1010 X 400 BBE	10	01
03	0503013493	CONEXION T MACHO		02
04	0501059111	JUEGO DE MANGUERAS		01
04A	0501080020	MANGUERA 1/2 X 850 TR-TR		01
04B	0501080172	MANGUERA 1/2 X 1250 TR-TR		01
04C	0501080135	MANGUERA 1/2 X 1800 TR-TR		01
04D	0501080102	MANGUERA 1/2" X 2200 TR-TR		01
04E	0501080245	MANGUERA 1/2 X 2800 TR-TM		02
05	0501053834	ACOPLAMIENTO RAPIDO MACHO AGRICOLA CON TAPA - 1/2 NPT	11	04



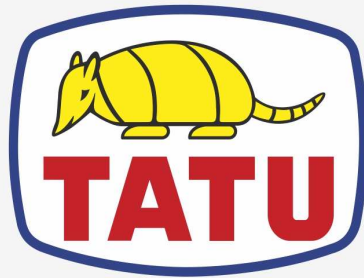
Artículo	Código	Descripción	Ver Pág.	QT
01	0501068206	CAMISA 85,72 X 855 DERECHA		01
01A	0521010514	BUJE INT 38,1 X 52,9 X 50		01
02	0501068208	EXTENSOR 44,45 X 670		01
02A	0521010514	BUJE INT 38,1 X 52,9 X 50		01
03	0502010993	TAPA MOVIL 85,72		01
04	0502010781	SOPORTE ANILLOS 44,45 X 85,72		01
05	0503010761	ANILLO RASCADOR D-1750		01
06	0503010990	ANILLO 1870-1750-375-B		01
07	0503010949	ANILLO GUIA INTERNO W2-2000-500		01
08	0503011060	ANILLO BACK-UP 8-336		01
09	0503010976	ANILLO O'RING 2-336 N 3006-9B		01
10	0503010042	ANILLO O'RING 2-214 N 3006-9B		01
11	0502010843	EMBOLO 44,45 X 85,7		01
12	0503010170	ANILLO 3120 2750		02
13	0503010948	ANILLO GUIA EXTERNO W4-3346-590		01
14	0503010063	TUERCA 1" UNF		01
15	0503030387	TAPON		02
16	0503010002	GRASERA 1800		02



Artículo	Código	Descripción	Ver Pág.	QT
01	0501068207	CAMISA 85,72 X 855 IZQUIERDA		01
01A	0521010514	BUJE INT 38,1 X 52,9 X 50		01
02	0501068208	EXTENSOR 44,45 X 670		01
02A	0521010514	BUJE INT 38,1 X 52,9 X 50		01
03	0502010993	TAPA MOVIL 85,72		01
04	0502010781	SOPORTE ANILLOS 44,45 X 85,72		01
05	0503010761	ANILLO RASCADOR D-1750		01
06	0503010990	ANILLO 1870-1750-375-B		01
07	0503010949	ANILLO GUIA INTERNO W2-2000-500		01
08	0503011060	ANILLO BACK-UP 8-336		01
09	0503010976	ANILLO O'RING 2-336 N 3006-9B		01
10	0503010042	ANILLO O'RING 2-214 N 3006-9B		01
11	0502010843	EMBOLO 44,45 X 85,7		01
12	0503010170	ANILLO 3120 2750		02
13	0503010948	ANILLO GUIA EXTERNO W4-3346-590		01
14	0503010063	TUERCA 1" UNF		01
15	0503030387	TAPON		02
16	0503010002	GRASERA 1800		02



Artículo	Código	Descripción	Ver Pág.	QT
01	0503011627	MACHO ENGANCHE RAP AGR 1/2 NPT		01
02	0503011882	TAPA PLASTICA P/ ENG RAP		01



MARCHESAN

Publicaciones Técnicas | Elaboración y Revisión

ALESSANDRA PATRICIA KAWAHARA CARRILI

www.marchesan.com.br

