

PCA - PLAINAS CARREGADEIRAS AGRÍCOLAS

PCA 600 MF275 A 290-4 TC AD BT SC

Código: 0501092986
Série: S-0807
Revisão: 00
Data da Revisão: AGOSTO/2021

CATÁLOGO DE PEÇAS



MARCHESAN



PRODUTOS

Código	Descrição
0106111150	PCA 600 MF 275 A 290-4 TC AD BT SC

ATENÇÃO: IMPORTANTE

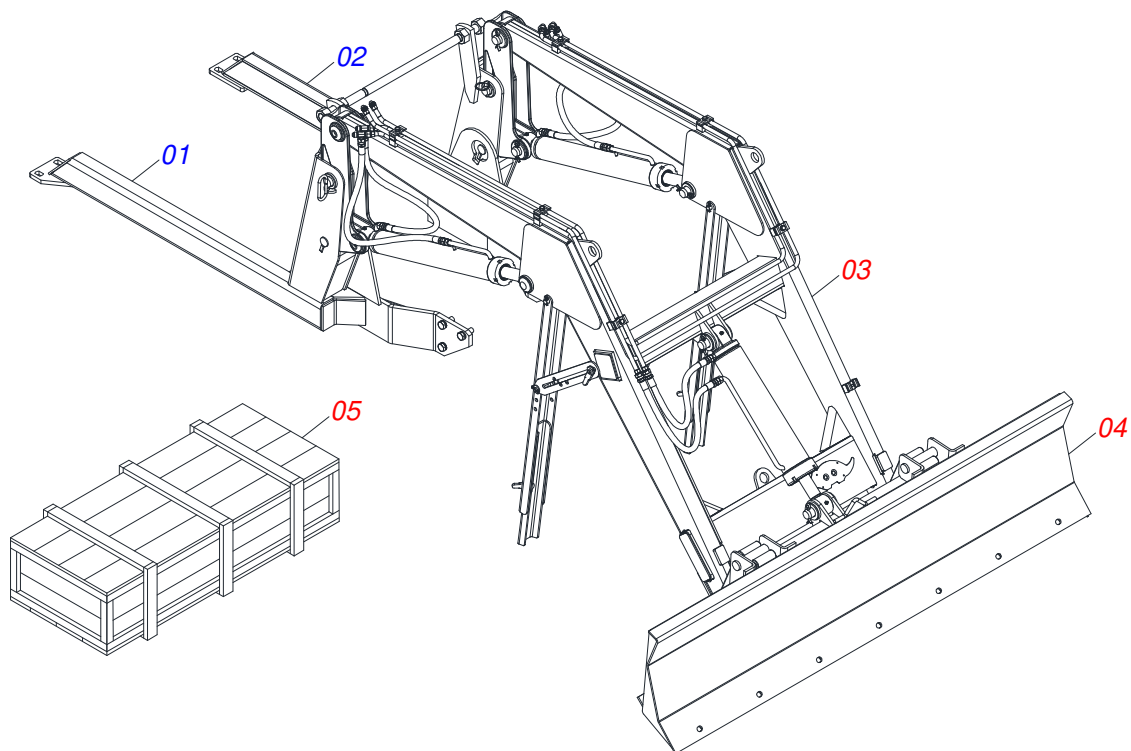
A Marchesan S.A. reserva o direito de aperfeiçoar e/ou alterar as características técnicas de seus produtos, sem a obrigação de assim proceder com os já comercializados e sem conhecimento prévio da revenda ou do consumidor.



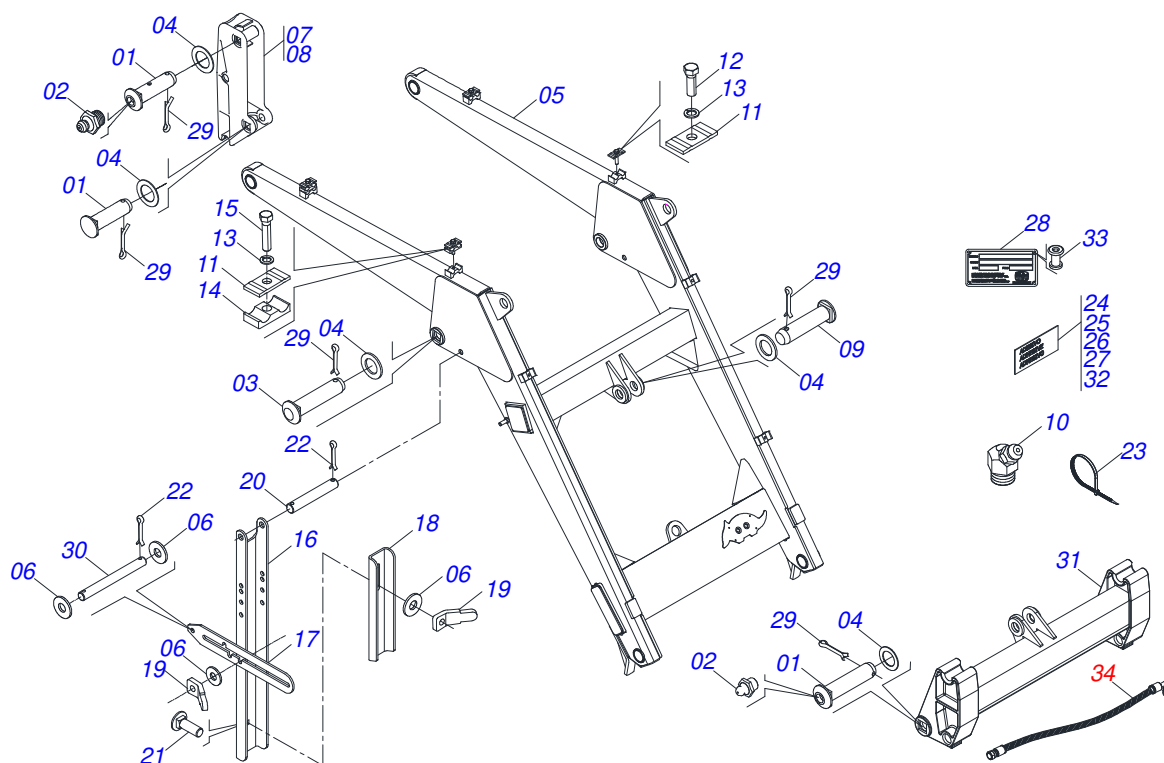
MARCHESAN

INDICE

0106111150	PCA 600 MF 275 A 290-4 TC AD BT SC	1
0501048786	SUPORTE MOVEL COMPLETO	2
0909094775	CIRCUITO HIDRAULICO DO SUPORTE MOVEL	3
0511047849	LDA 2200 SEM SAPATA	4
0521050762	CILINDRO HIDRAULICO 44,45 X 76,20 X 865 X 555	5
0521052272	CILINDRO HIDRAULICO 44,45 X 101,60 X 668 X 418	6
0511057773	CONJUNTO VALVULA SEGURANÇ A R.3/4 UNF	7
0511025153	CAIXA DE COMPONENTES	8
0501042819	VARAO 1.1/4 NC X 850 COMPLETO	9
0501037935	PEÇAS EMBALADAS	10
0501053834	MACHO ENGATE RAPIDO AGRICOLA 1/2 NPT COM TAMPA	11



Item	Código	Descrição	Ver Pág.	QT
01	0511069156	CHASSI DIREITO		01
02	0511069140	CHASSI ESQUERDO		01
03	0501048786	SUPORTE MOVEL COMPLETO	2	01
04	0511047849	LDA 2200 SEM SAPATA	4	01
05	0511025153	CAIXA DE COMPONENTES	8	01



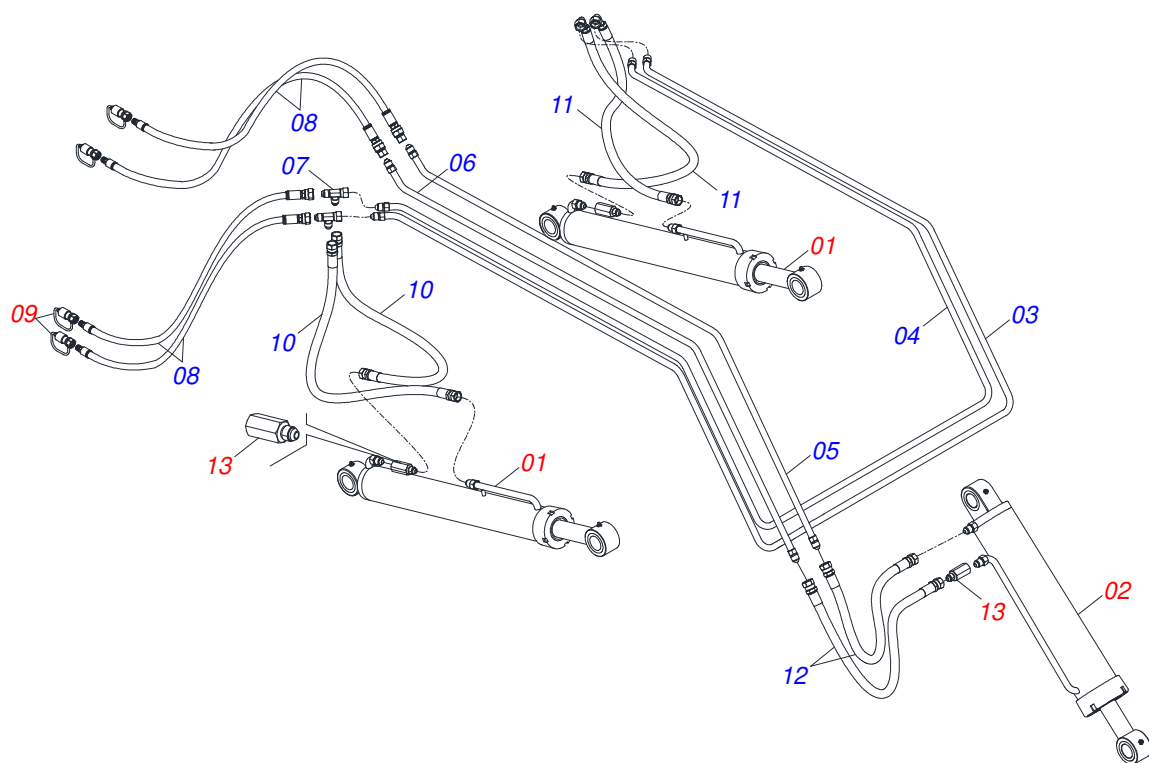
Item	Código	Descrição	Ver Pág.	QT
01	0511019519	EIXO ARTICULACAO 37,2X 131,5 PQ PARA GRAXEIRA		06
02	0503010002	GRAXEIRA 1800		06
03	0511019521	EIXO ARTICULACAO 37,2/37,0 X 121		02
04	0511019685	ARRUELA LISA 38,50 X 60 X 1,90 ZN		08
05	0501068663	SUPORTE MOVEL		01
06	0511017302	ARRUELA LISA 13,50 X 32,50 X 3,0 ZN		08
07	0502012382	TORRE MOVEL DIREITO		01
08	0502012381	TORRE MOVEL ESQUERDO		01
09	0521010904	EIXO ARTICULACAO 37,2 X 113		02
10	0503010003	GRAXEIRA 1845 3/8		02
11	0531011180	CORPO SUPORTE PRESILHA		06
12	0503011102	PARAFUSO 7/16 UNC X 1.1/4 C S G.5 ZN		03
13	0503010180	ARRUELA PRESSAO 7/16 ZN 1K01546		06
14	0502010477	CORPO SUPORTE PRESILHA		03
15	0503012555	PARAFUSO 7/16 UNC X 2 CS RT G.7 ZN		03
16	0561016401	CORPO DESCANSO		02
17	0511019634	TRAVA DESCANSO		02
18	0561016619	COMPLEMENTO DESCANSO 570		02
19	0561016329	FIXADOR TRAVA DESCANSO		04
20	0511013598	EIXO JUNCAO 3/4 X 12 ZN		02
21	0503014378	PARAFUSO 1/2 UNC X 1.1/2 CAPQ G.5 ZN		02
22	0503010071	CONTRAPINO 3/16 X 1		08
23	0503013527	ABRACADEIRA ZIPER 28CM 1G01144		04
24	0503031087	ETIQUETA ADESIVA AUTO CONTROLE OK APROVADO		01
25	0503062214	CONJUNTO ETIQUETA ADESIVA		01
26	0503031428	ETIQUETA ADESIVA ATENCAO LER MANUAL		01
27	0503031827	ETIQUETA ADESIVA LUBRIFICACAO E REAPERTO DIARIO		01
28	0503034003	ETIQUETA IDENTIFICAÇÃO ALUMINIO MARCHESAN 61X118		01
29	0503010534	CONTRAPINO 3/8 X 2.1/2 ZN		10



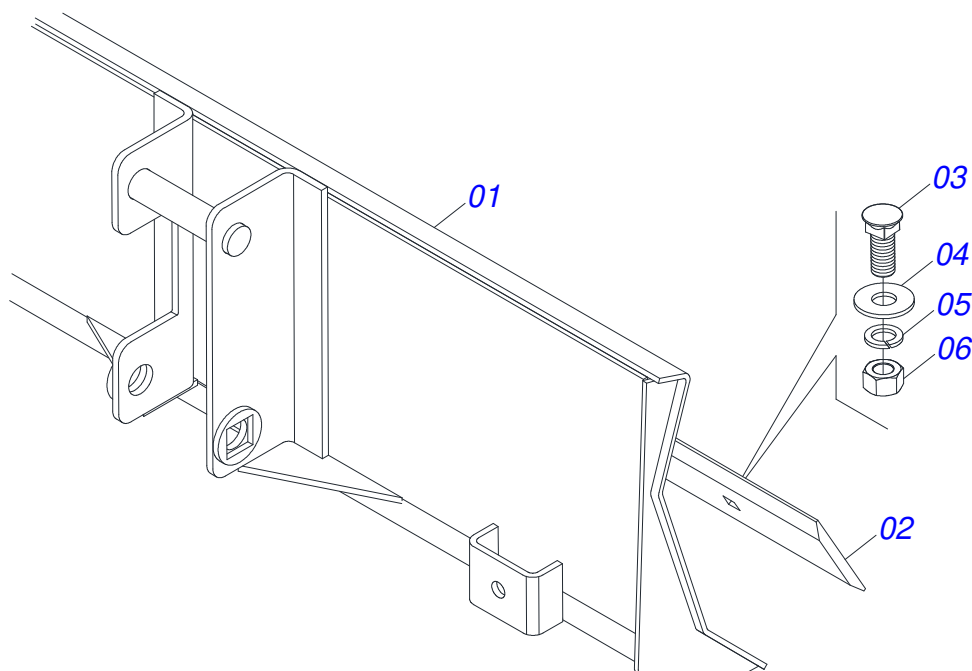
PCA 600 MF275 A 290-4 TC AD BT SC
SUPORTE MOVEL COMPLETO

Página 2
0501048786

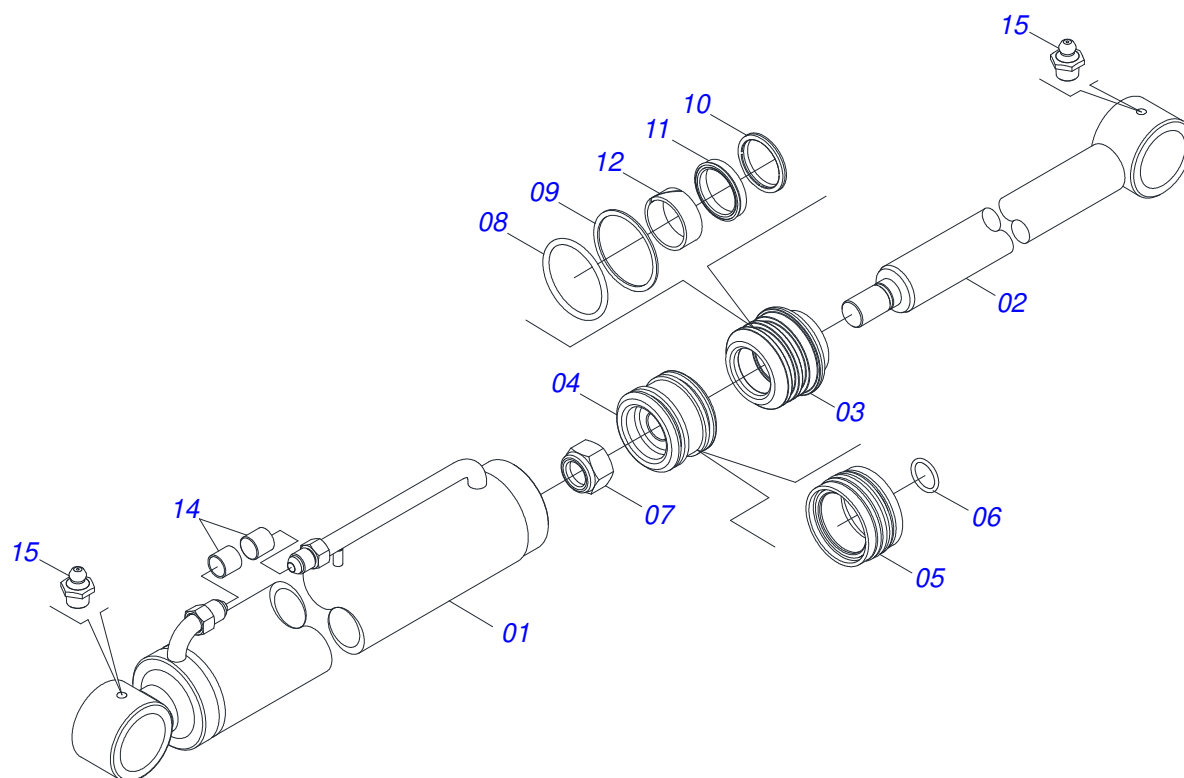
Item	Código	Descrição	Ver Pág.	QT
30	0521012823	EIXO JUNCAO 12,70 1/2 X 122 PCA 800		02
31	0501068598	SUPORTE ARTICULADOR		01
32	0503034078	ETIQUETA ADESIVA PONTOS PARA ICAMENTO		03
33	0503010001	REBITE POP AD 423 3,2 X 5,5		04
34	0909094775	CIRCUITO HIDRAULICO DO SUPORTE MOVEL	3	01



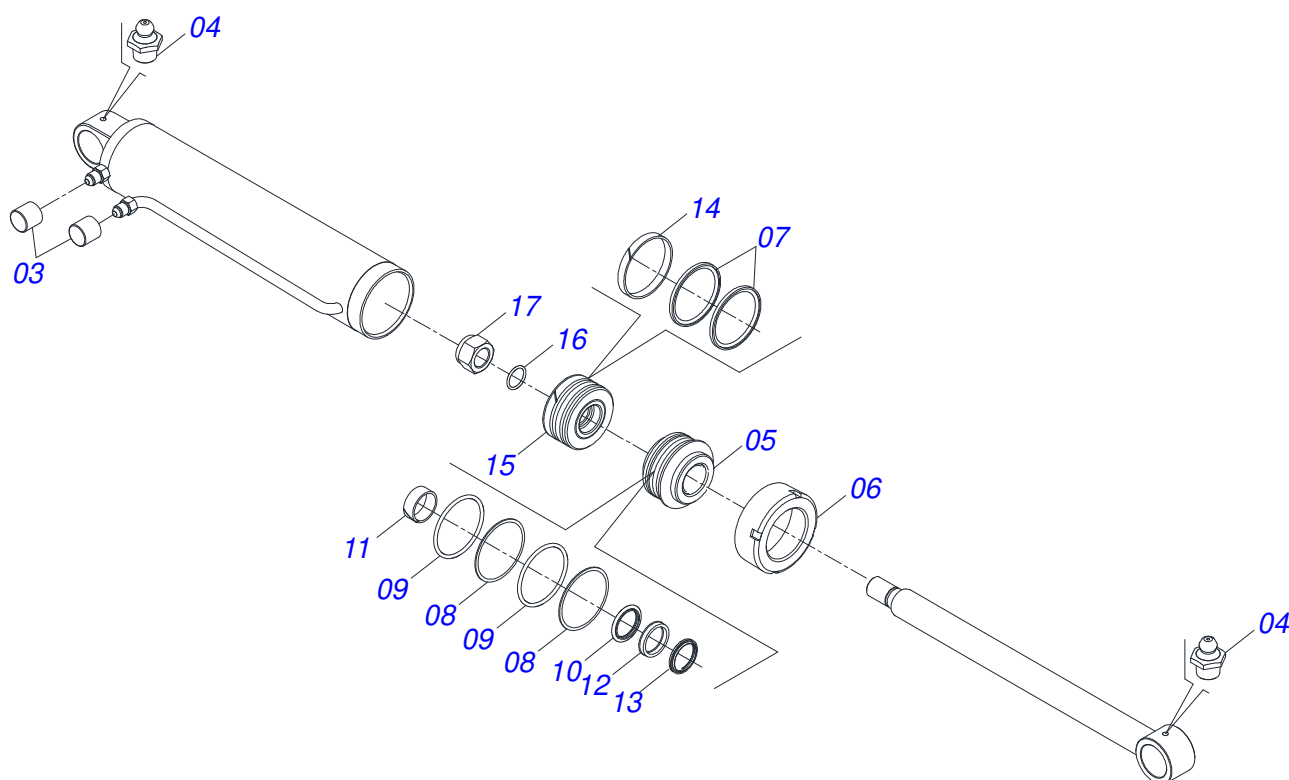
Item	Código	Descrição	Ver Pág.	QT
01	0521050762	CILINDRO HIDRAULICO 44,45 X 76,20 X 865 X 555	5	02
02	0521052272	CILINDRO HIDRAULICO 44,45 X 101,60 X 668 X 418	6	01
03	0501068622	DISTRIBUIDOR OLEO EXTERNO		01
04	0501068621	DISTRIBUIDOR OLEO INTERNO		01
05	0501068615	DISTRIBUIDOR OLEO SUPERIOR INTERNO		01
06	0521062856	DISTRIBUIDOR OLEO SUPERIOR EXTERNO		01
07	0503011968	ADAPTADOR T COM PORCA GIRATORIA LATAO 3/4 8R6X-S		02
08	0501081124	MANGUEIRA 3/8 X 4200 TR-TM		04
09	0501053834	MACHO ENGATE RAPIDO AGRICOLA 1/2 NPT COM 11 TAMPA		08
10	0501080105	MANGUEIRA 3/8 X 700 TR-TR		02
11	0501080413	MANGUEIRA 3/8 X 700 TR-TC		02
12	0501080635	MANGUEIRA 3/8 X 500 TR-TR		02
13	0511057773	CONJUNTO VALVULA SEGURANÇ A R.3/4 UNF	7	03



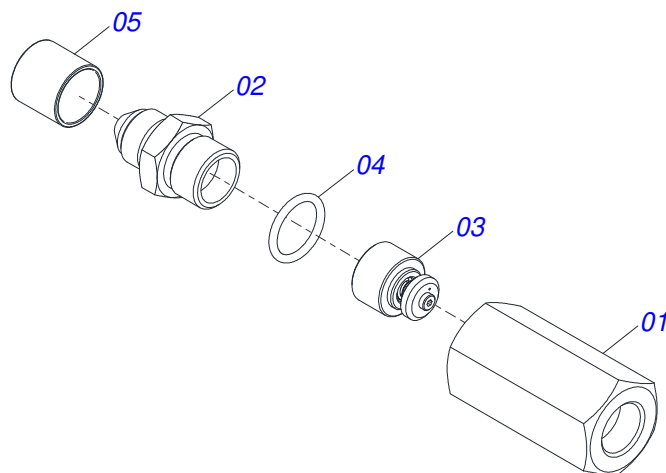
Item	Código	Descrição	Ver Pág.	QT
01	0511064165	LAMINA DIANTEIRA 2200		01
02	0531019518	RASPADOR 2220 X 6 X 1/2 LAMINA LEVE		01
03	0501012239	PARAFUSO 5/8 UNC X 1.3/4 CEPQ G.5 ZN		07
04	0571010265	ARRUELA LISA 16,50 X 40 X 3,00 ZN		07
05	0503011445	ARRUELA PRESSAO 5/8 SA		07
06	0503010013	PORCA SEXTAVADA 5/8 UNC G.5 ZN		07



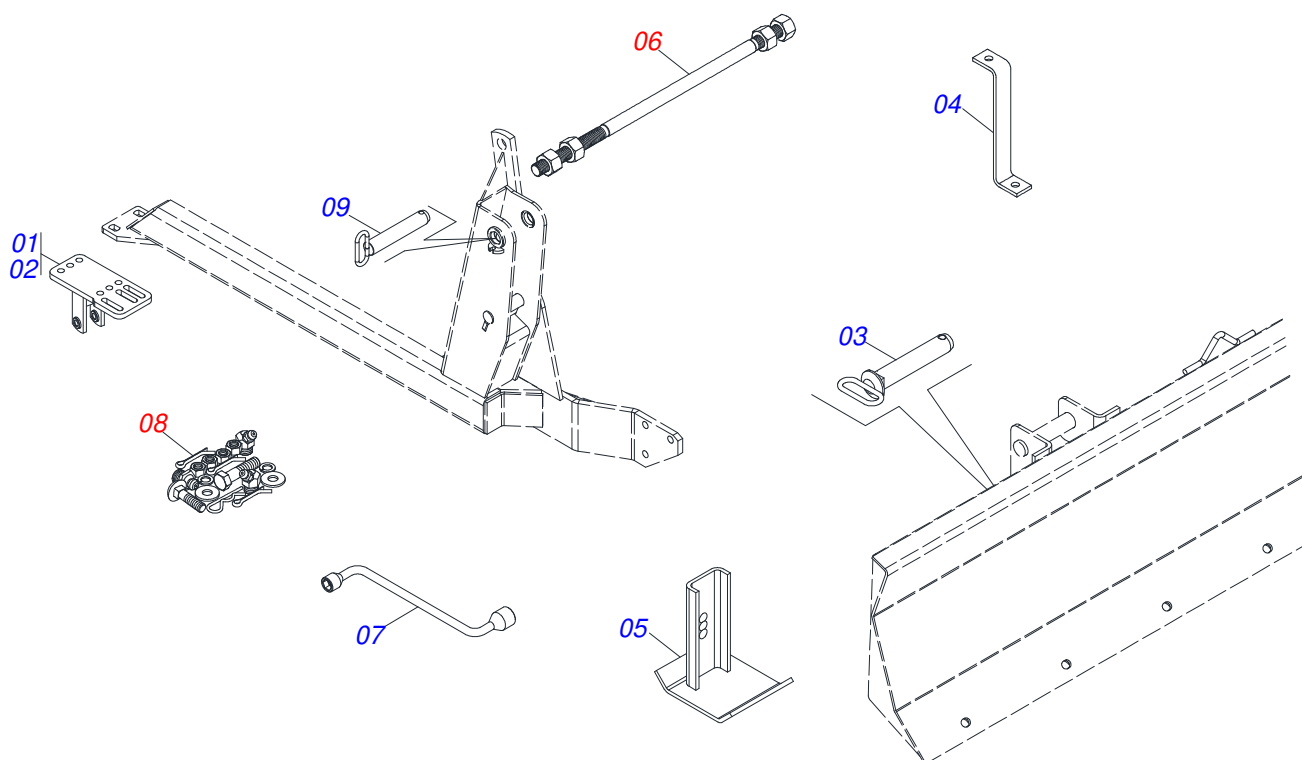
Item	Código	Descrição	Ver Pág.	QT
01	0511071163	CAMISA 76,20 X 740		01
02	0521066424	EXTENSOR 44,45 X 794 PCA 600		01
03	0581010301	SUPORTE ANEIS 44,45 X 76,20		01
04	0581010304	EMBOLO 44,45 X 76,20		01
05	0503018136	ANEL ZW 007600260 AGEL		01
06	0503010042	ANEL O RING 2-214 N 3006-9B 1G05116		01
07	0503010063	PORCA SEXTAVADO AUTOTRAVANTE COM NYLON 1 UNS ALTA G.5 ZN		01
08	0503010343	ANEL O RING 2-334 N 3006-9B 1G85259		02
09	0503011059	ANEL BACK-UP 8-334 1G31146		02
10	0503010761	ANEL RASPADOR		01
11	0503017937	GAXETA 1870-1750-375-B POLYMAX		01
12	0503017938	ANEL GUIA W2-2000-750 (1734)		01
13	0502011899	TAMPA MOVEI 76,2		01
14	0503030385	PLUG CILINDRICO N-002		02
15	0503010002	GRAXEIRA 1800		02



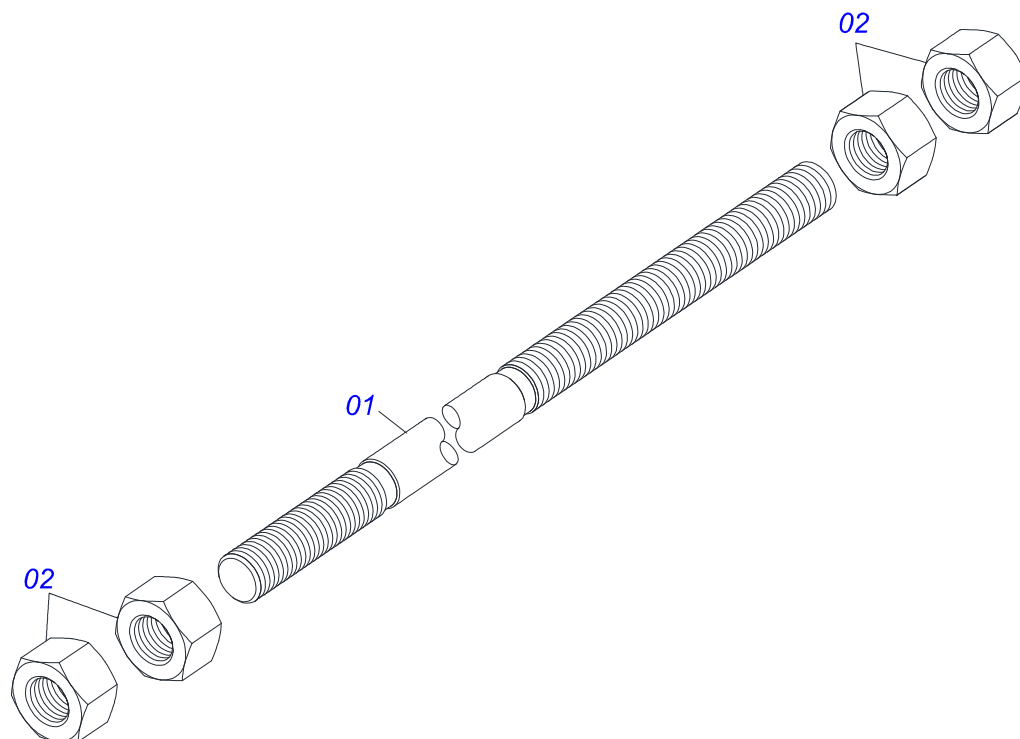
Item	Código	Descrição	Ver Pág.	QT
01	0521068443	CAMISA 101,60 X 548	PCA 600	01
02	0521068362	EXTENSOR 44,45 X 610	PCA 600	01
03	0503030385	PLUG CILINDRICO N-002		02
04	0503010002	GRAXEIRA 1800		02
05	0581010302	SUPORTE ANEIS 44,45 X 101,60		01
06	0502012822	TAMPA MOVEL 101,60		01
07	0503018158	ANEL BS OE 101605200211D-BR		02
08	0503011061	ANEL BACK-UP 8-342		02
09	0503010338	ANEL O RING 2-342 N 3006-9B		02
10	0503017936	ANEL OD 044405200171D-BR AGEL		01
11	0503017938	ANEL GUIA W2-2000-750 (1734)		01
12	0503017937	GAXETA 1870-1750-375-B POLYMAX		01
13	0503010761	ANEL RASPADOR		01
14	0503010994	ANEL G.E.4 X 3 X 1/2 W2-4000-500 PK		01
15	0581010303	EMBOLO 4 PCA 600		01
16	0503018029	ANEL O RING 2-217 N 3006 90B		01
17	0503010817	PORCA SEXTAVADA AUTOTRAVANTE COM NYLON 1.1/4 UNF ALTA G.5 ZN		01



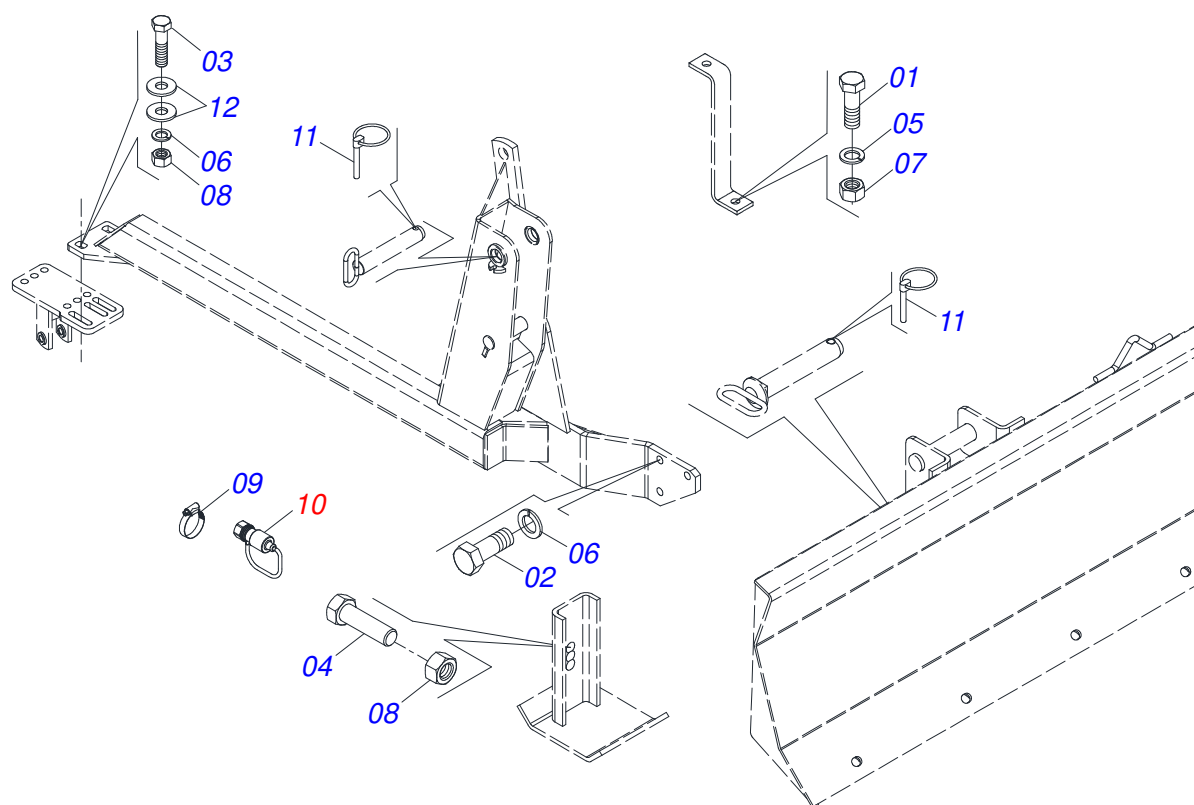
Item	Código	Descrição	Ver Pág.	QT
001	0581014055	ADAPTADOR 1/2 BSP X 3/4 UNF JIC X 64		01
002	0581014054	NIPLÉ 1/2 BSP X 3/4 UNF JIC X 43		01
003	0503016854	VALVULA DE SEGURANÇA 1/2 BSP 14FPP F294114109		01
004	0503010045	ANEL O RING 2-116 N 3006-9B 1G05420		01
005	0503030385	PLUG CILINDRICO N-002		01



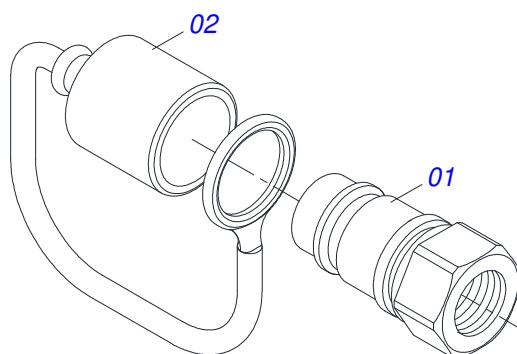
Item	Código	Descrição	Ver Pág.	QT
01	0511069461	SAPATA CHASSI DIREITO		01
02	0511069462	SAPATA CHASSI ESQUERDO		01
03	0511064616	EIXO JUNCAO 37,20 X 175 C/PUXADOR		02
04	0551016975	SUPORTE DO FAROL MF 299-4 ADV		02
05	0511064780	SAPATA ESTABILIZADOR		02
06	0501042819	VARAO 1.1/4 NC X 850 COMPLETO	9	01
07	0501068213	CHAVE DUPLA 5/8 X 3/4 CABO CILINDRO		01
08	0501037935	PEÇAS EMBALADAS	10	01
09	0521063680	PINO ENGATE (185)		02



Item	Código	Descrição	Ver Pág.	QT
01	0501018845	VARAO 1.1/4 X 850 CBT 8450-4		01
02	0501010087	PORCA 1.1/4 UNC SEXTAVADA 2 ZN		04



Item	Código	Descrição	Ver Pág.	QT
01	0503010237	PARAFUSO 3/8 UNC X 1 C S G.5 ZN		02
02	0501010098	PARAFUSO 3/4 UNC X 2 C S G.5 ZN		06
03	0501010500	PARAFUSO 3/4 UNC X 3 CS G.5 ZN		04
04	0501018246	PARAFUSO 3/4 UNC X 3 C S P C G.5 ZN		02
05	0503010025	ARRUELA PRESSAO 3/8 ZN 1K01527		02
06	0503010023	ARRUELA PRESSAO 3/4 ZN 1K01584		10
07	0503010026	PORCA SEXTAVADA 3/8 UNC G.5 ZN		02
08	0503010014	PORCA SEXTAVADA 3/4 UNC (PESADA) G.5 ZN		04
09	0503010243	ABRACADEIRA 1.1/2 A 2 38-51 LARGURA 9MM 1G		02
10	0501053834	MACHO ENGATE RAPIDO AGRICOLA 1/2 NPT COM 11 TAMPA		04
11	0503030430	PINO TRAVA 7/16 X 50		04
12	0501010322	ARRUELA LISA 20,50 X 46 X 4,00 ZN		08



Item	Código	Descrição	Ver Pág.	QT
01	0503011627	MACHO ENGATE RAPIDO AGRICOLA 1/2 NPT		01
02	0503011882	TAMPA PLASTICA PARA ENGATE RAPIDO MACHO		01



ANOTAÇÕES



MARCHESAN

Horizontal lines for writing notes.





MARCHESAN

Publicações Técnicas | Elaboração e Revisão

MARINA PEREZ NIZA

www.marchesan.com.br

