

**PCA - PALAS DELANTERAS**

**PCA 600 MF275 A 290-4 TC AD BT SC**

**Código:** 0501092986

**Serie:** S-0807

**Revisión:** 00

**Fecha de Revisión:** AGOSTO/2021

# CATALOGO DE PARTES



**MARCHESAN**



# PRODUCTOS

Código	Descripción
0106111150	PCA 600 MF 275 A 290-4 TC AD BT SC

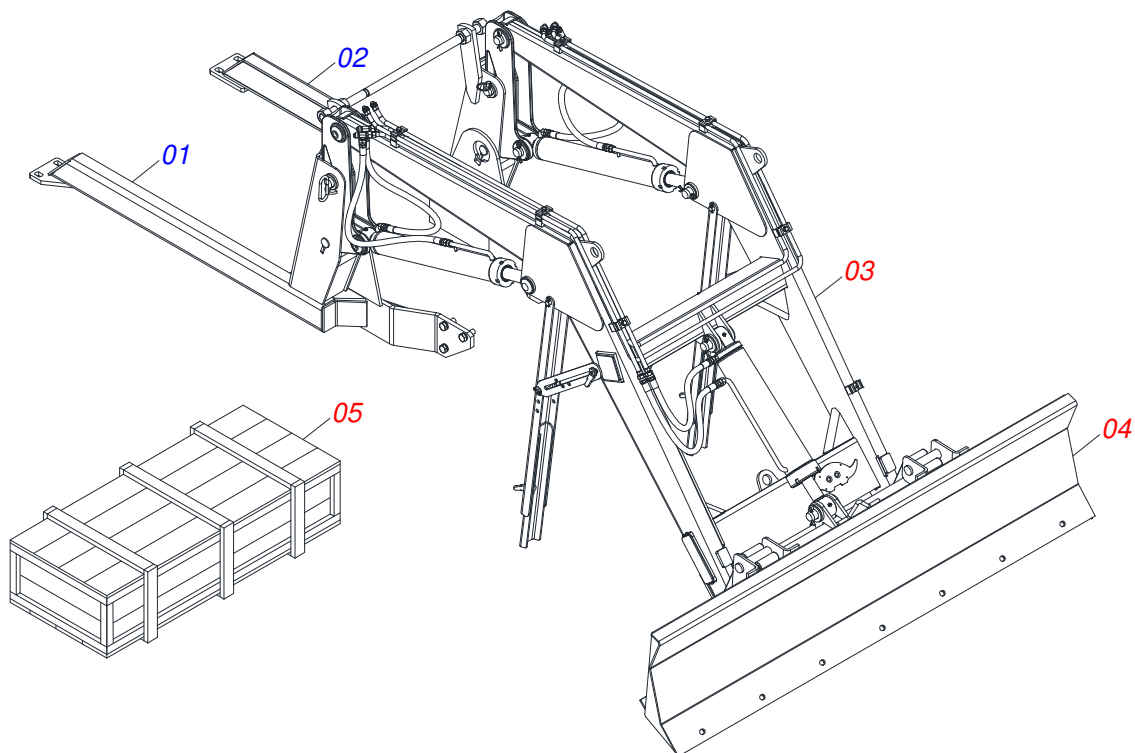
## ATENCIÓN: IMPORTANTE

Marchesan S.A. se reserva el derecho de perfeccionar y/o cambiar las características técnicas de sus productos, sin previo aviso y sin la obligación de proceder con los ya comercializados y sin conocimiento previo del revendedor o consumidor.

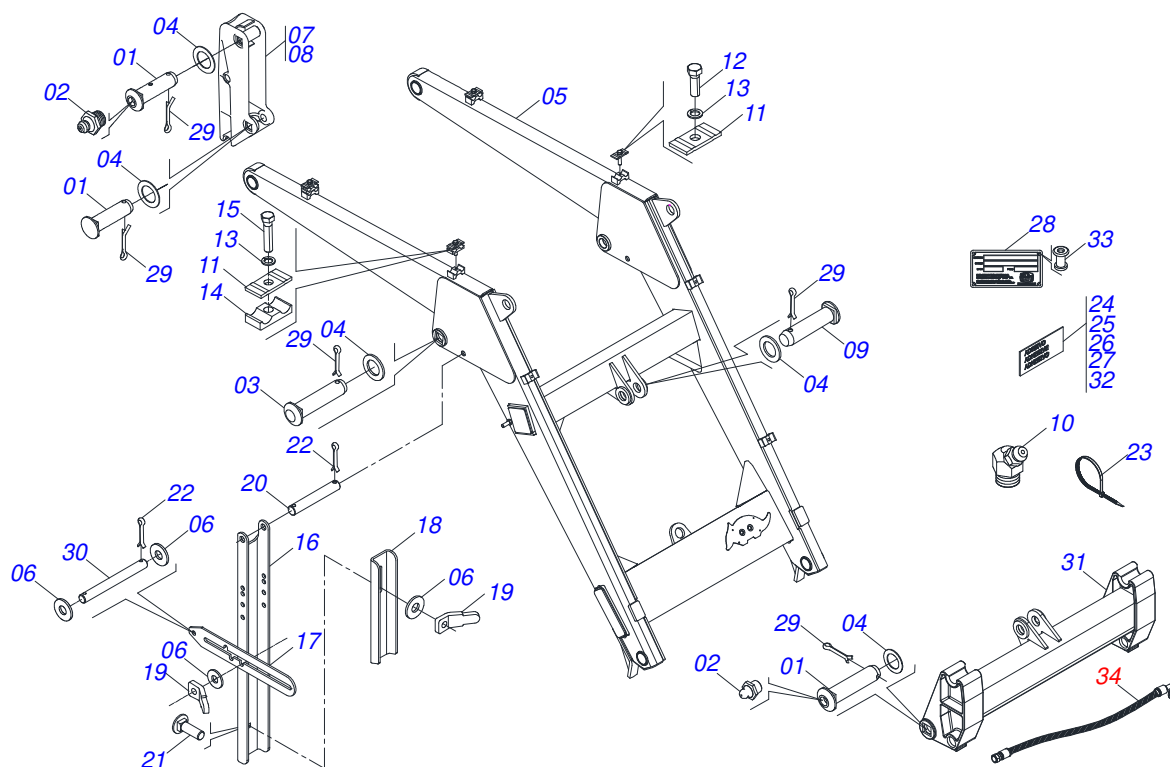


# ÍNDICE

0106111150	PCA 600 MF 275 A 290-4 TC AD BT SC	.....	1
0501048786	SOPORTE MÓVIL COMPLETO	.....	2
0909094775	CIRCUITO HIDRAULICO DEL SOPORTE MOVIL	.....	3
0511047849	LDA 2200 SIN SOPORTE	.....	4
0521050762	CILINDRO HIDRAULICO 44,45 X 76,20 X 865 X 555	.....	5
0521052272	CILINDRO HIDRÁULICO 44,45 X 101,60 X 668 X 418 - PCA 600	.....	6
0511057773	CONJUNTO VALVULA DE SEGURIDAD R.3/4 UNF - PD/PCA	.....	7
0511025153	CAJA DE COMPONENTES	.....	8
0501042819	VARON COMPLETO 1.1/4"NC X 850	.....	9
0501037935	PIEZAS DE EMBALAJE	.....	10
0501053834	ACOPLAMIENTO RAPIDO MACHO AGRICOLA CON TAPA - 1/2 NPT	.....	11



Artículo	Código	Descripción	Ver Pág.	QT
01	0511069156	CHASIS DERECHO		01
02	0511069140	CHASIS IZQUIERDO		01
03	0501048786	SOPORTE MÓVIL COMPLETO	2	01
04	0511047849	LDA 2200 SIN SOPORTE	4	01
05	0511025153	CAJA DE COMPONENTES	8	01



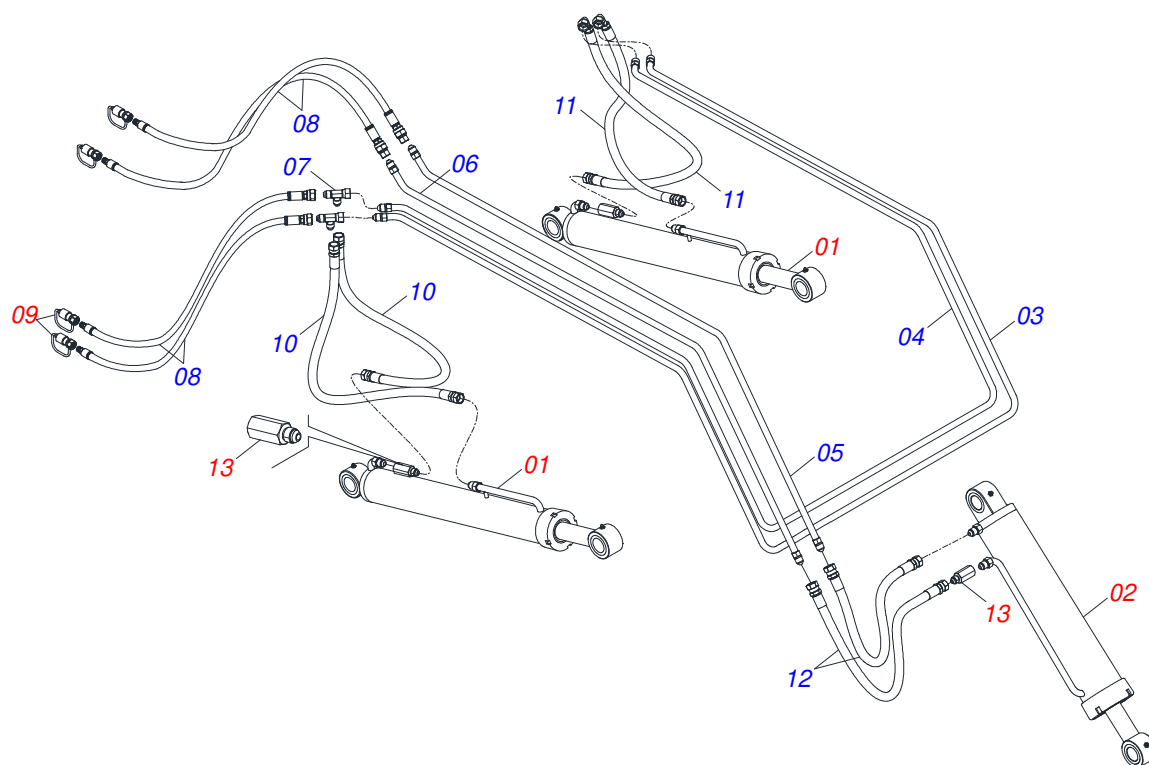
Artículo	Código	Descripción	Ver Pág.	QT
01	0511019519	EJE ARTIC 37,2/37,0X131,5		06
02	0503010002	GRASERA 1800		06
03	0511019521	EJE ARTIC 37,2/37,0X121		02
04	0511019685	ARANDELA PLANA		08
05	0501068663	APOYO MOVIL		01
06	0511017302	ARANDELA PLANA 13.5 X 32.5 X 3.00		08
07	0502012382	TORRE MOVIL DERECHA		01
08	0502012381	TORRE MOVIL IZQUIERDO		01
09	0521010904	EJE ARTIC 37,2/37,0X113		02
10	0503010003	GRASERA 1845 3/8		02
11	0531011180	CUERPO SUPERIOR PRESILLA		06
12	0503011102	TORNILLO 7/16 UNC X 1.1/4 C S G.5 ZN		03
13	0503010180	ARANDELA PRESION 7/16"		06
14	0502010477	CUERPO SUPERIOR PRESILLA		03
15	0503012555	TORNILLO 7/16 UNC X 2 CS RT G.7 ZN		03
16	0561016401	CUERPO DESCANSO		02
17	0511019634	TRABA DESCANSO		02
18	0561016619	DESCANSO COMPLEMENTO		02
19	0561016329	FIJADOR TRABA DESCANSO		04
20	0511013598	EJE UNION 3/4 X 120		02
21	0503014378	TORNILHO 1/2' X 1.1/2"		02
22	0503010071	PASADOR ABIERTO 3/16 X 1		08
23	0503013527	ABRAZADERA ZIPER		04
24	0503031087	ETIQUETA ADHESIVA		01
25	0503062214	CONJUNTO DE ETIQUETAS ADHESIVAS		01
26	0503031428	ETIQUETA ADHESIVA ATENCIÓN		01
27	0503031827	LUBRICACIÓN ADHESIVA Y ETIQUETA DE REAPERTURA		01
28	0503034003	ETIQUETA IDENTIFICACIÓN ALUMINIO		01
29	0503010534	PASADOR ABIERTO 3/8 X 2.1/2		10
30	0521012823	EJE UNION 12,7 X 122 PCA 800 ZN		02
31	0501068598	APOYO ARTICD		01



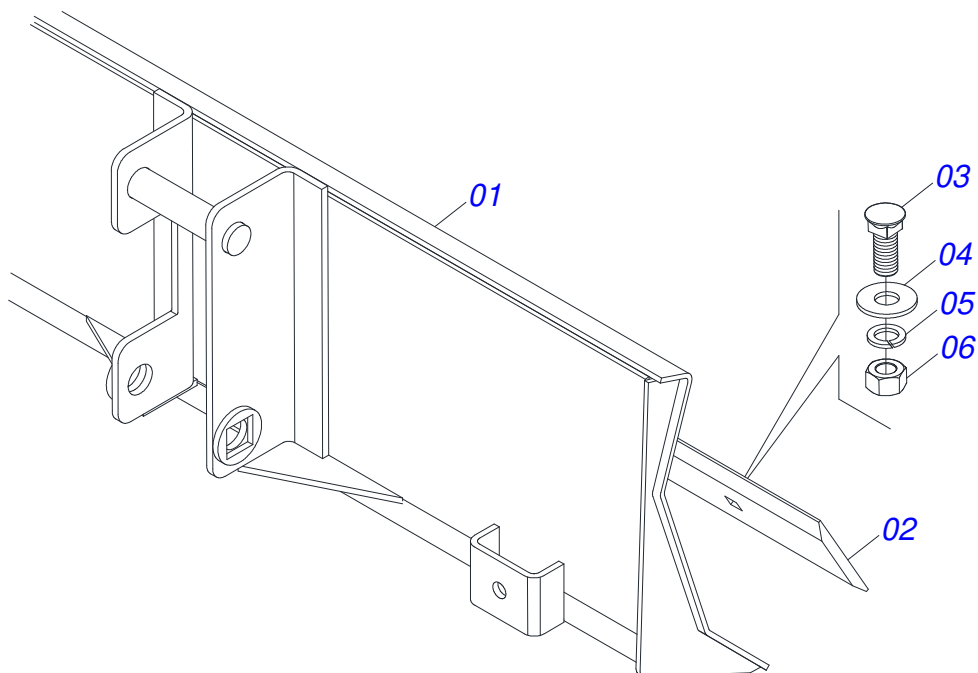
PCA 600 MF275 A 290-4 TC AD BT SC  
SOPORTE MÓVIL COMPLETO

Página 2  
0501048786

Artículo	Código	Descripción	Ver Pág.	QT
32	0503034078	ETIQUETA ADHESIVA PUNTOS DE ELEVACIÓN		03
33	0503010001	REMACHE POP		04
34	0909094775	CIRCUITO HIDRAULICO DEL SOPORTE MOVIL	3	01

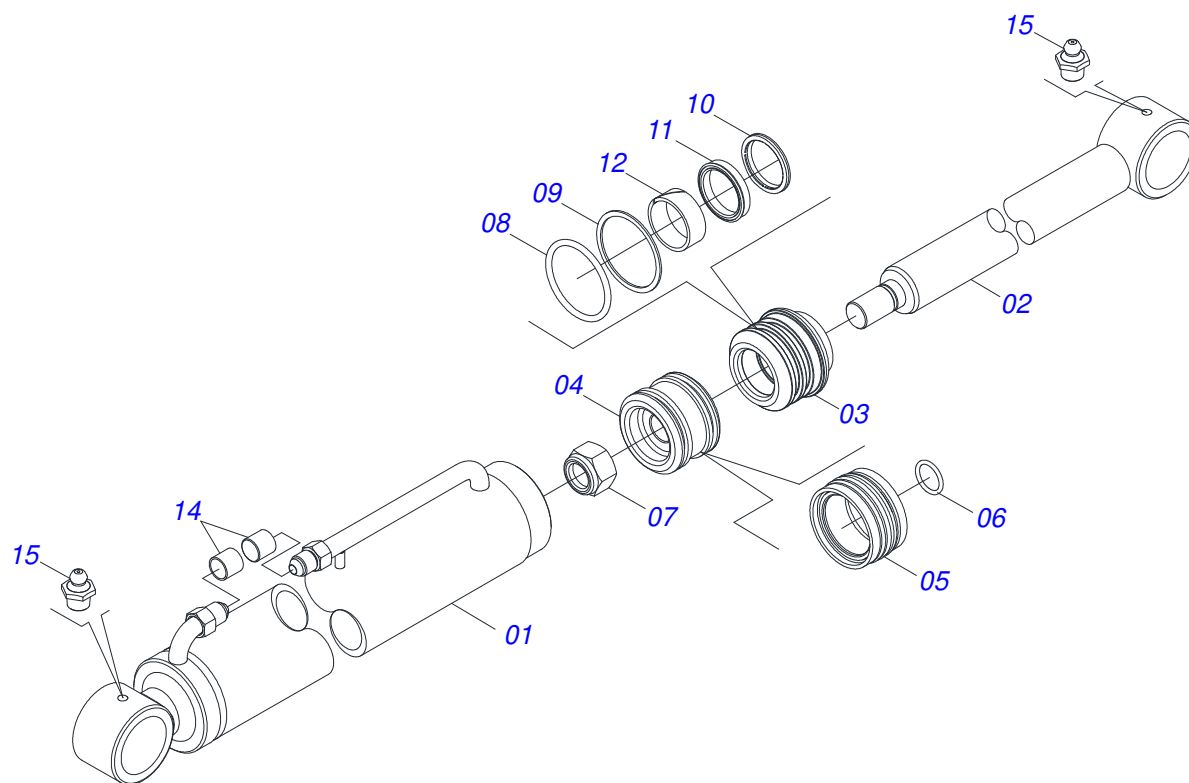


Artículo	Código	Descripción	Ver Pág.	QT
01	0521050762	CILINDRO HIDRAULICO 44,45 X 76,20 X 865 X 555	5	02
02	0521052272	CILINDRO HIDRÁULICO 44,45 X 101,60 X 668 X 418 - PCA 600	6	01
03	0501068622	DISTRIBUIDOR ACEITE EXT		01
04	0501068621	DISTRIBUIDOR ACEITE INT		01
05	0501068615	DISTRIBUIDOR ACEITE COMPLETO		01
06	0521062856	DISTRIBUIDOR ACEITE INFERIOR INTERNA		01
07	0503011968	ADAPTADOR T CON TUERCA		02
08	0501081124	MANGUERA 3/8" X 4200-TM TR		04
09	0501053834	ACOPLAMIENTO RAPIDO MACHO AGRICOLA CON TAPA - 1/2 NPT	11	08
10	0501080105	MANGUERA 3/8 TR-TR		02
11	0501080413	MANGUERA 3/8 X 700 TR-TC		02
12	0501080635	MANGUERA 3/8" X 500 TR-TR		02
13	0511057773	CONJUNTO VALVULA DE SEGURIDAD R.3/4 UNF - PD/PCA	7	03

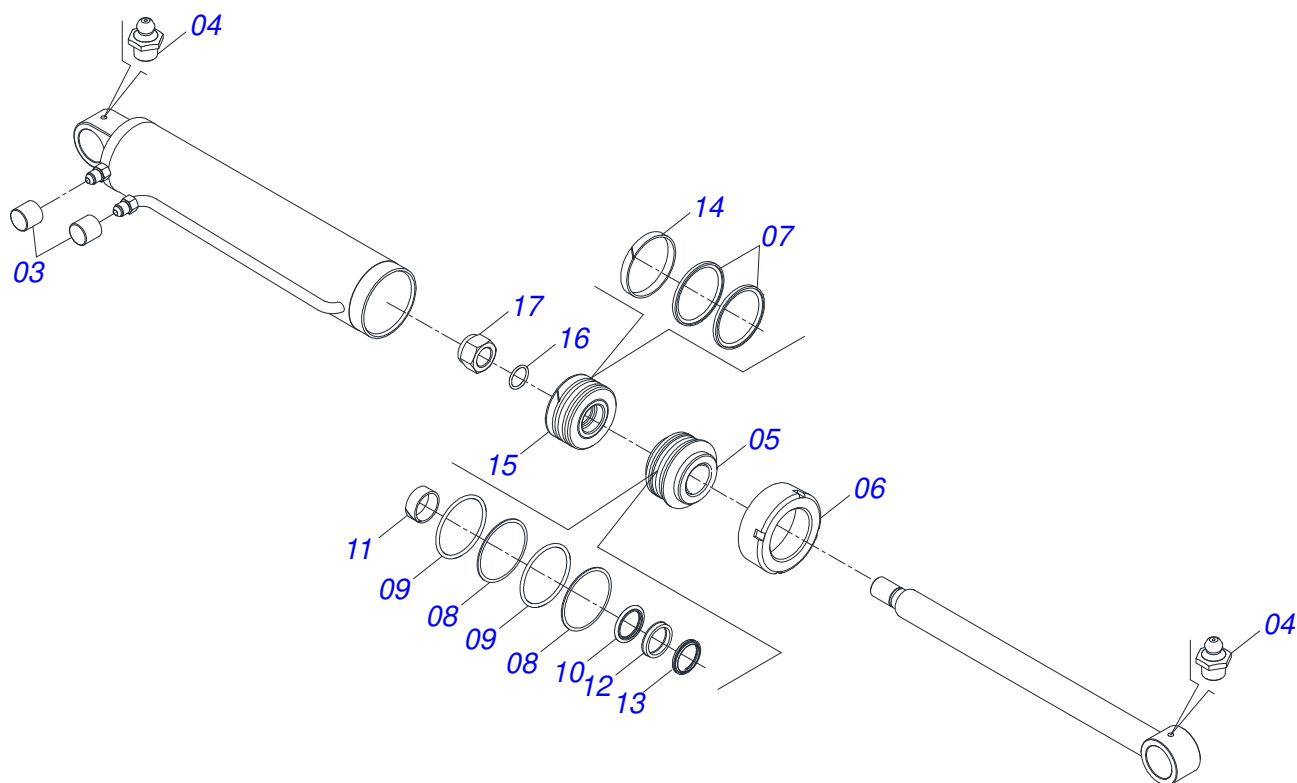


Artículo	Código	Descripción	Ver Pág.	QT
01	0511064165	LAMINA DELANTEIRA		01
02	0531019518	RASPADOR 2220 X 6 X 1/2		01
03	0501012239	TORNILLO 5/8" UNC X 1.3/4"		07
04	0571010265	ARANDELA PLANA		07
05	0503011445	ARANDELA PRESION		07
06	0503010013	TUERCA 5/8		07

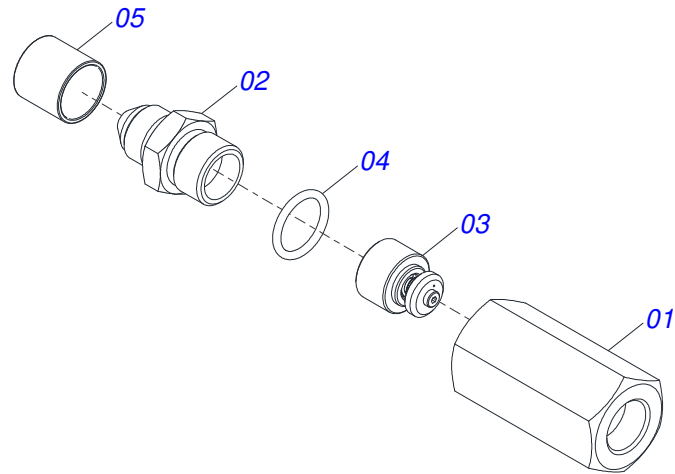




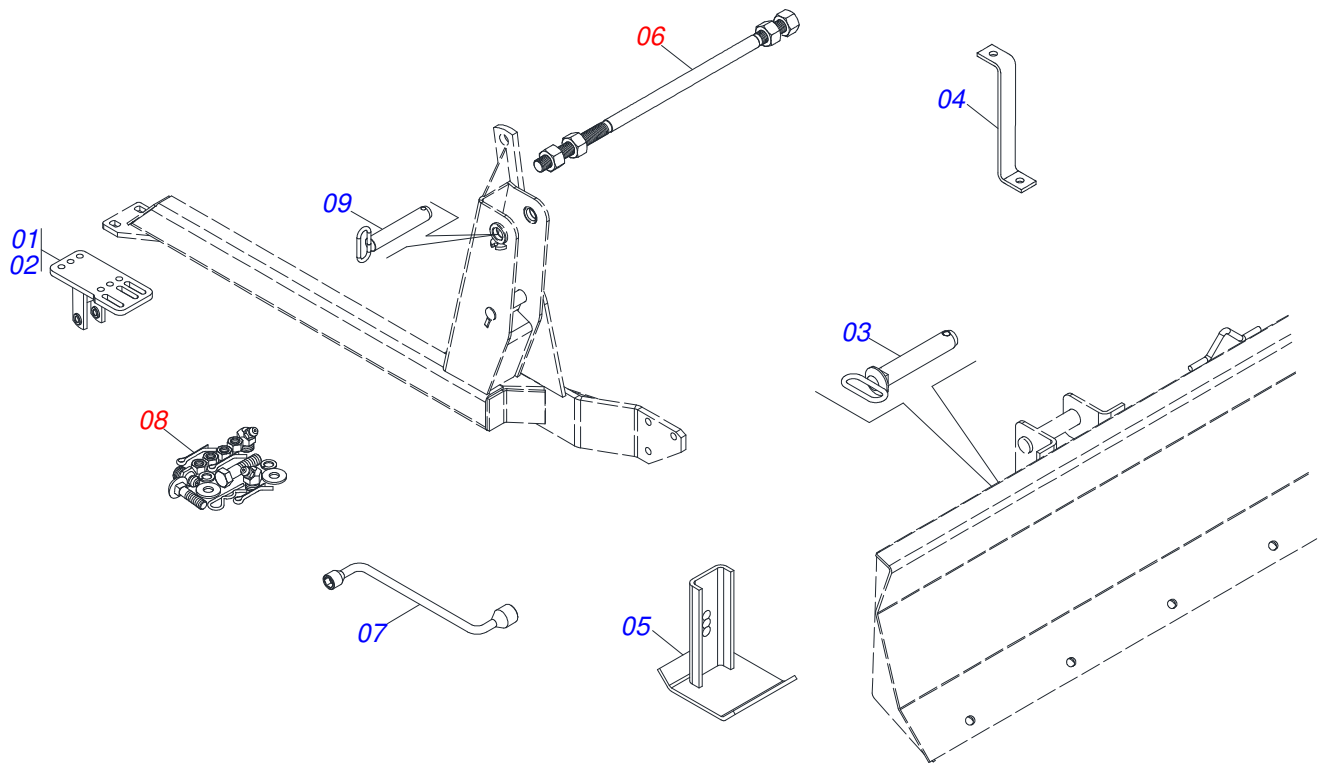
Artículo	Código	Descripción	Ver Pág.	QT
01	0511071163	CAMISA 76,20 X 740		01
02	0521066424	EXTENSOR AIRE		01
03	0581010301	SOPORTE ANILLOS		01
04	0581010304	EMBOLO		01
05	0503018136	ANILLO ZW 007600260 AGEL		01
06	0503010042	ANILLO O'RING 2-214 N 3006-9B		01
07	0503010063	TUERCA 1" UNF		01
08	0503010343	ANILLO O'RING 2-334 N 3006-9B		02
09	0503011059	ANILLO BACK-UP 8-334		02
10	0503010761	ANILLO RASCADOR D-1750		01
11	0503017937	ANILLO		01
12	0503017938	ANILLO GUIA		01
13	0502011899	TAPA MOVIL 76,2		01
14	0503030385	PLUG CILINDRICO N-002		02
15	0503010002	GRASERA 1800		02



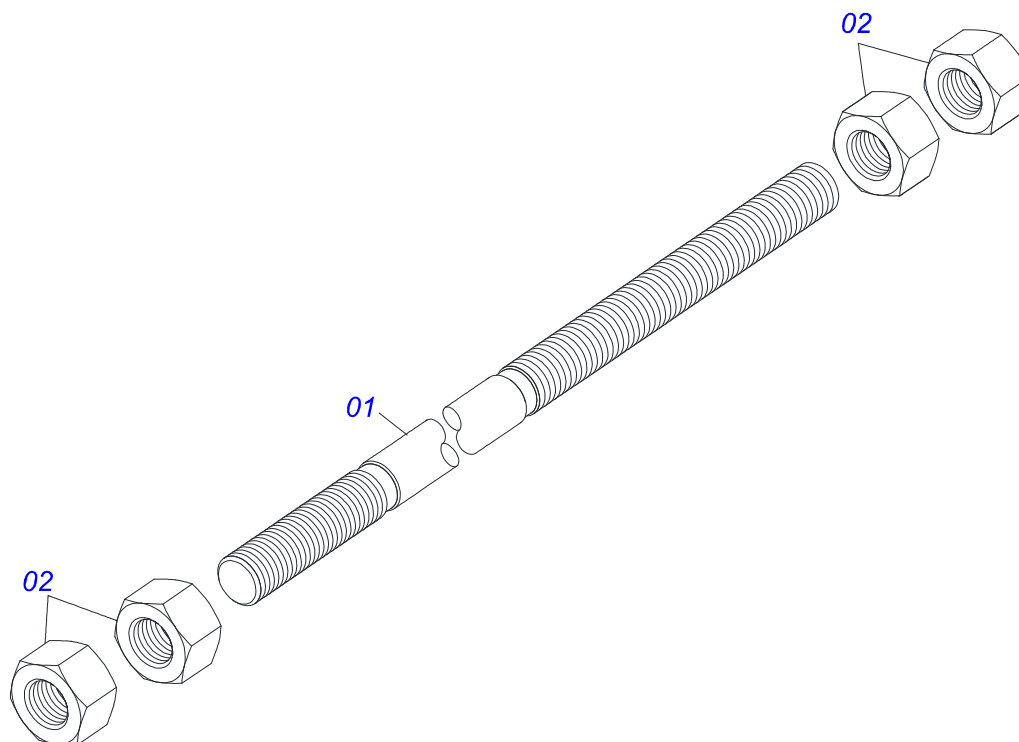
Artículo	Código	Descripción	Ver Pág.	QT
01	0521068443	CUERPO DEL CILINDRO 101,60 X 548 - PCA 600		01
02	0521068362	EXTENSOR 44,45 X 610 - PCA 600		01
03	0503030385	PLUG CILINDRICO N-002		02
04	0503010002	GRASERA 1800		02
05	0581010302	SOPORTE DOS ANILLOS		01
06	0502012822	TAPA MOVIL 101,60		01
07	0503018158	ANILLO BS OE 101605200211D-BR		02
08	0503011061	ANILLO BACK-UP 8-342		02
09	0503010338	ANILLO O-RING 2-342 N 3006-9B		02
10	0503017936	ANILLO		01
11	0503017938	ANILLO GUIA		01
12	0503017937	ANILLO		01
13	0503010761	ANILLO RASCADOR D-1750		01
14	0503010994	ANILLO GUIA EXTERNO W2-4000-500		01
15	0581010303	EMBOLO 4 PCA 600		01
16	0503018029	ANILLO O-RING 2-217		01
17	0503010817	TUERCA 1.1/4		01



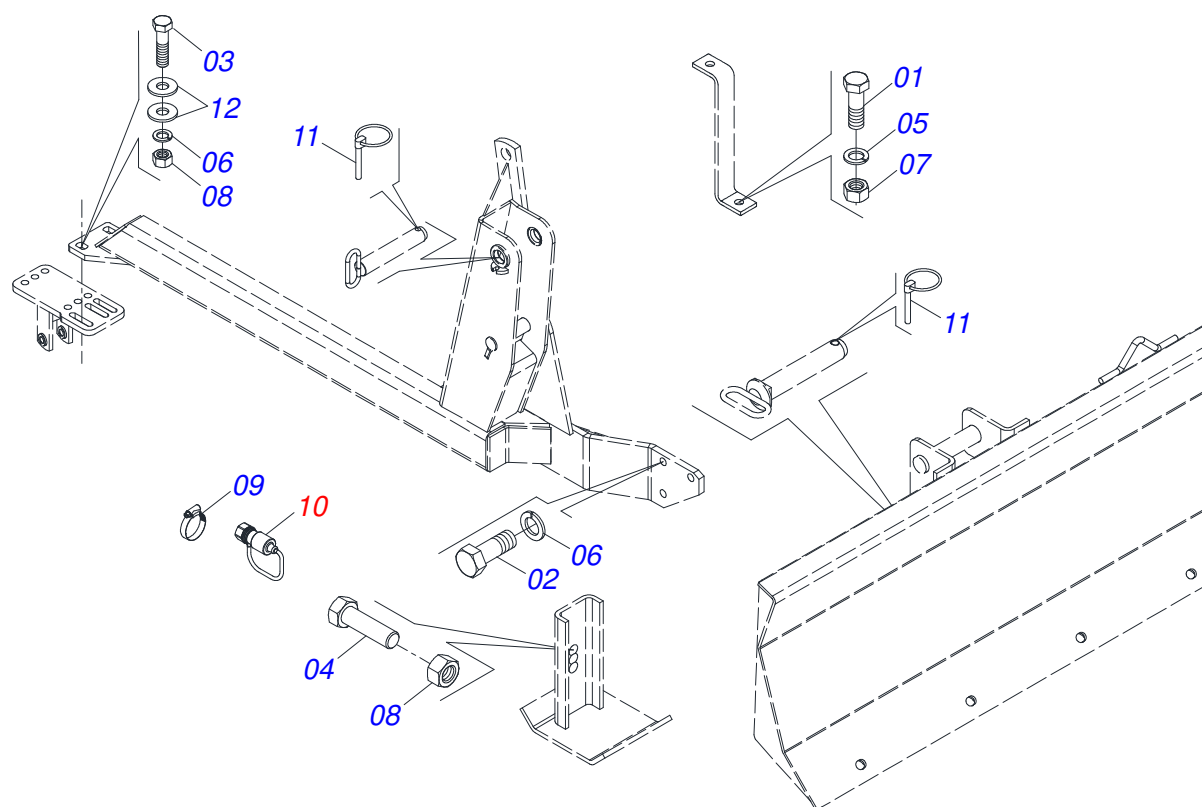
Artículo	Código	Descripción	Ver Pág.	QT
001	0581014055	ADAPTADOR		01
002	0581014054	NIPLE 1/2 BSP		01
003	0503016854	VALVULA COMPL		01
004	0503010045	ANILLO O'RING		01
005	0503030385	PLUG CILINDRICO N-002		01



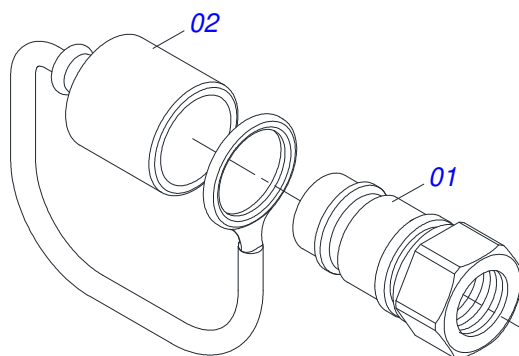
Artículo	Código	Descripción	Ver Pág.	QT
01	0511069461	SOPORTE DEL CHASIS DERECHO		01
02	0511069462	SOPORTE DE FIJACIÓN DEL CHASIS IZQUIERDO		01
03	0511064616	EJE UNION 37,20 X 175		02
04	0551016975	SOPORTE DEL FAROL - MF 299-4 ADV		02
05	0511064780	ZAPATA ESTAB LAMINA LEVE		02
06	0501042819	VARON COMPLETO 1.1/4"NC X 850	9	01
07	0501068213	CLAVE DOBLE 5/8 X 3/4		01
08	0501037935	PIEZAS DE EMBALAJE	10	01
09	0521063680	PASADOR ENGANCHE (185)		02



Artículo	Código	Descripción	Ver Pág.	QT
01	0501018845	VARON 1.1/4" X 850		01
02	0501010087	TUERCA 1.1/4"		04



Artículo	Código	Descripción	Ver Pág.	QT
01	0503010237	TORNILLO 3/8 UNC X 1		02
02	0501010098	TORNILLO 3/4 UNC X 2		06
03	0501010500	TORNILLO 3/4"UNC X3"		04
04	0501018246	TORNILLO 3/4" UNC X 3"		02
05	0503010025	ARANDELA PRESION 3/8		02
06	0503010023	ARANDELA PRESION		10
07	0503010026	TUERCA 3/8		02
08	0503010014	TUERCA 3/4" UNC		04
09	0503010243	ABRAZADERA		02
10	0501053834	ACOPLAMIENTO RAPIDO MACHO AGRICOLA CON TAPA - 1/2 NPT	11	04
11	0503030430	CLAVIJA TRABA 7/16 X 50		04
12	0501010322	ARANDELA PLANA 20.50 X 46 X 4.75		08



Artículo	Código	Descripción	Ver Pág.	QT
01	0503011627	MACHO ENGANCHE RAP AGR 1/2 NPT		01
02	0503011882	TAPA PLASTICA P/ ENG RAP		01







**MARCHESAN**

**Publicaciones Técnicas | Elaboración y Revisión**

MARINA PEREZ NIZA

[www.marchesan.com.br](http://www.marchesan.com.br)

