

PD - PLAINAS DIANTEIRAS

PD NH TL 75/85/95 BT SC

Código: 0501092985

Série: S-0117

Revisão: 00

Data da Revisão: JUNHO/2021

CATÁLOGO DE PEÇAS



MARCHESAN



PRODUTOS

Código	Descrição
0106020446	PD NH TL 75/85/95 BT SC S-0117

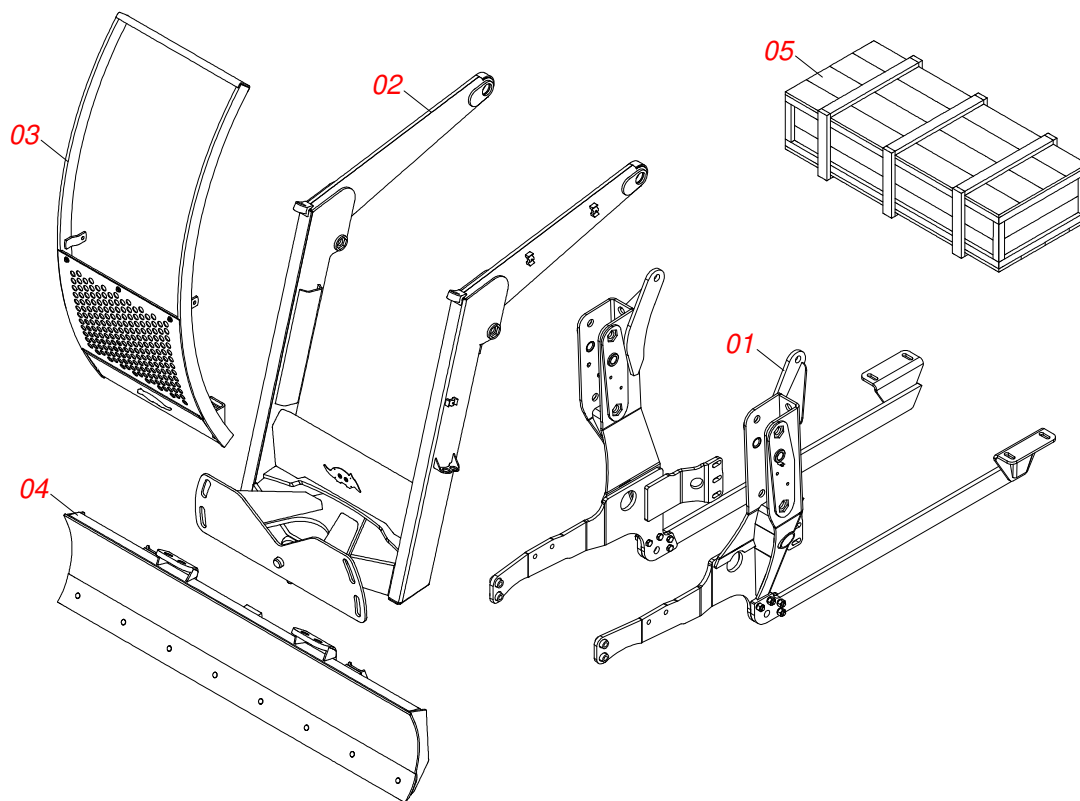
ATENÇÃO: IMPORTANTE

A Marchesan S.A. reserva o direito de aperfeiçoar e/ou alterar as características técnicas de seus produtos, sem a obrigação de assim proceder com os já comercializados e sem conhecimento prévio da revenda ou do consumidor. As fotos e desenhos são meramente ilustrativos.

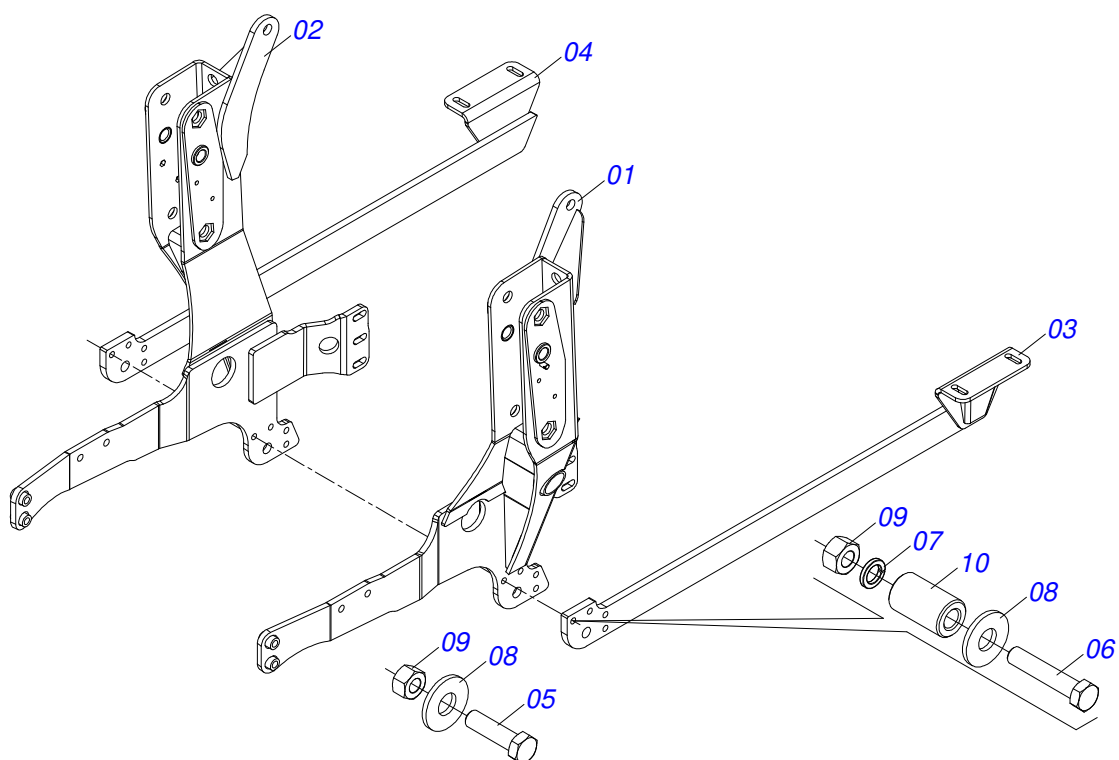


INDICE

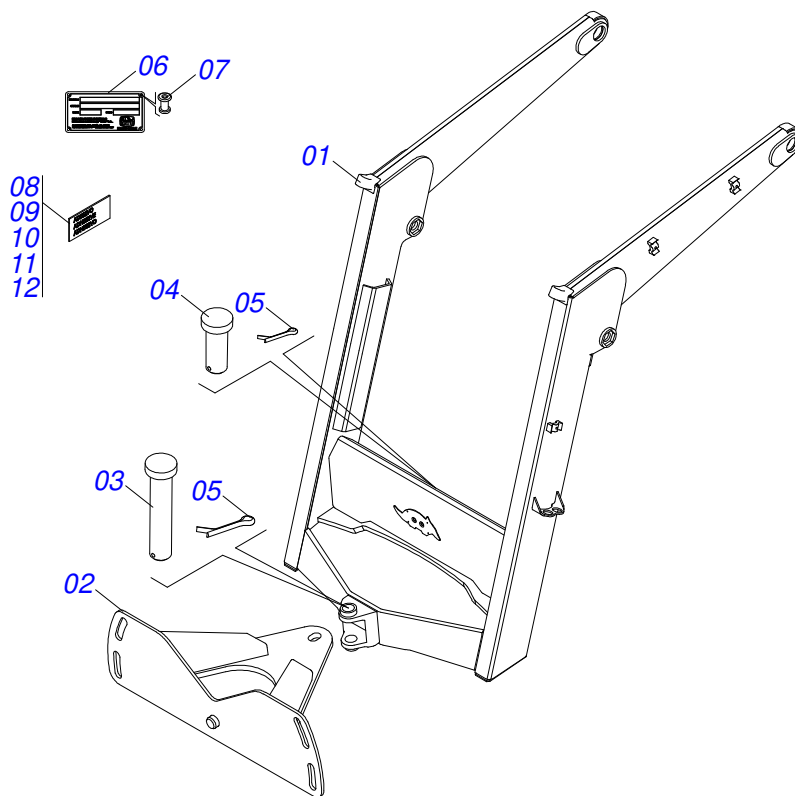
0909095815	CHASSI COMPLETO	1
0521047196	CONJUNTO CHASSI COM BARRA TRASEIRA	2
0521046960	SUPORTE MOVEL COMPLETO	3
0501048330	GUIA SUPORTE MOVEL ALTA COMPLETA	4
0511047750	PORTA RASPADOR 2400 COMPLETO COM SAPATA	5
0521023217	CAIXA COM COMPONENTES	6
0501041427	VARAO COMPLETO 1.1/4 NC X 1540	7
0511043351	VARAO 1.1/4 NC X 1000 COMPLETO	8
0501042819	VARAO 1.1/4 NC X 850 COMPLETO	9
0909095816	CIRCUITO HIDRAULICO	13
0521050157	CILINDRO HIDRAULICO 44,45 X 85,72 X 1049 X 360 DIREITO	14
0521050158	CILINDRO HIDRAULICO 44,45 X 85,72 X 1049 X 360 ESQUERDO	15
0511057771	CONJUNTO VALVULA SEGURANÇ A R.7/8UNF JOELHO	16
0511032665	PECAS EMBALADAS	17
0501053834	MACHO ENGATE RAPIDO 1/2 NPT	18
0501053835	FEMEA ENGATE RAPIDO AGRICOLA 1/2 NPT COM TAMPA	19



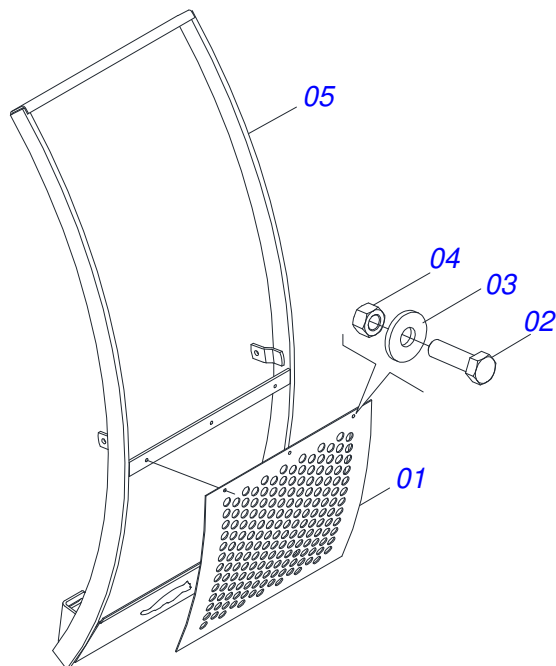
Item	Código	Descrição	Ver Pág.	QT
01	0521047196	CONJUNTO CHASSI COM BARRA TRASEIRA	2	01
02	0521046960	SUPORTE MOVEL COMPLETO	3	01
03	0501048330	GUIA SUPORTE MOVEL ALTA COMPLETA	4	01
04	0511047750	PORTA RASPADOR 2400 COMPLETO COM SAPATA	5	01
05	0521023217	CAIXA COM COMPONENTES	6	01



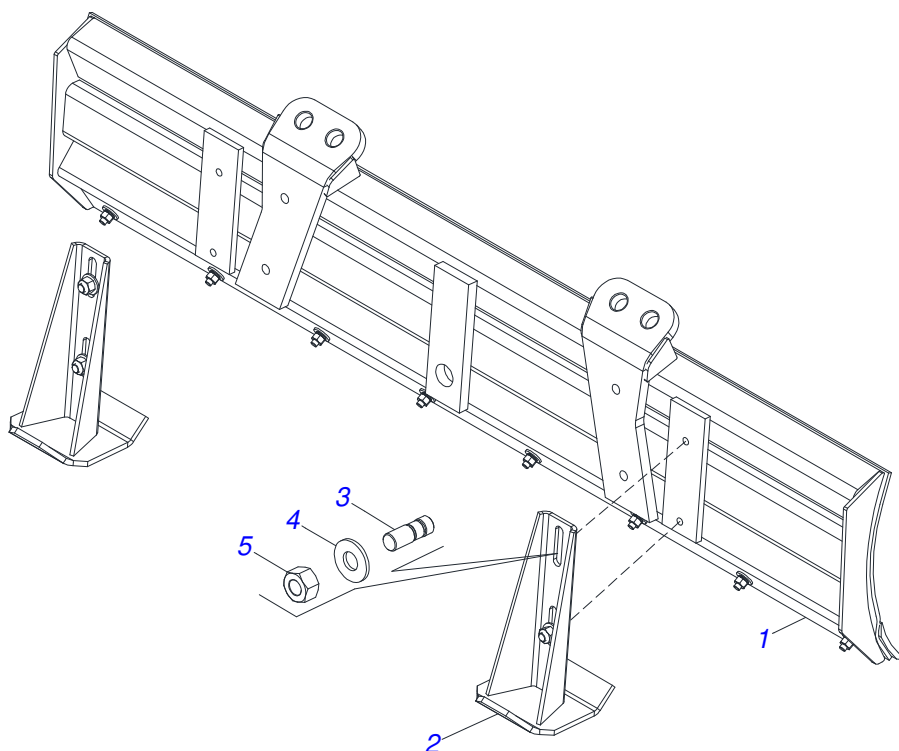
Item	Código	Descrição	Ver Pág.	QT
01	0521067720	CHASSI ESQUERDO		01
02	0521067719	CHASSI DIREITO		01
03	0521064940	BARRA TRASEIRA ESQUERDA CHASSI COM SAPATA		01
04	0521064941	BARRA TRASEIRA DIREITA CHASSI COM SAPATA		01
05	0501010500	PARAFUSO 3/4 UNC X 3 CS G.5 ZN		02
06	0503011084	PARAFUSO 3/4 UNC X 5 C S G.5 ZN		04
07	0503010023	ARRUELA PRESSAO 3/4 ZN 1K01584		04
08	0501010104	ARRUELA LISA 45 X 20 X 4,00 ZN		06
09	0503010014	PORCA SEXTAVADA 3/4 UNC (PESADA) G.5 ZN		06
10	0581015170	LUVA 50 MM - MONTAGEM BARRA PLAINA		04



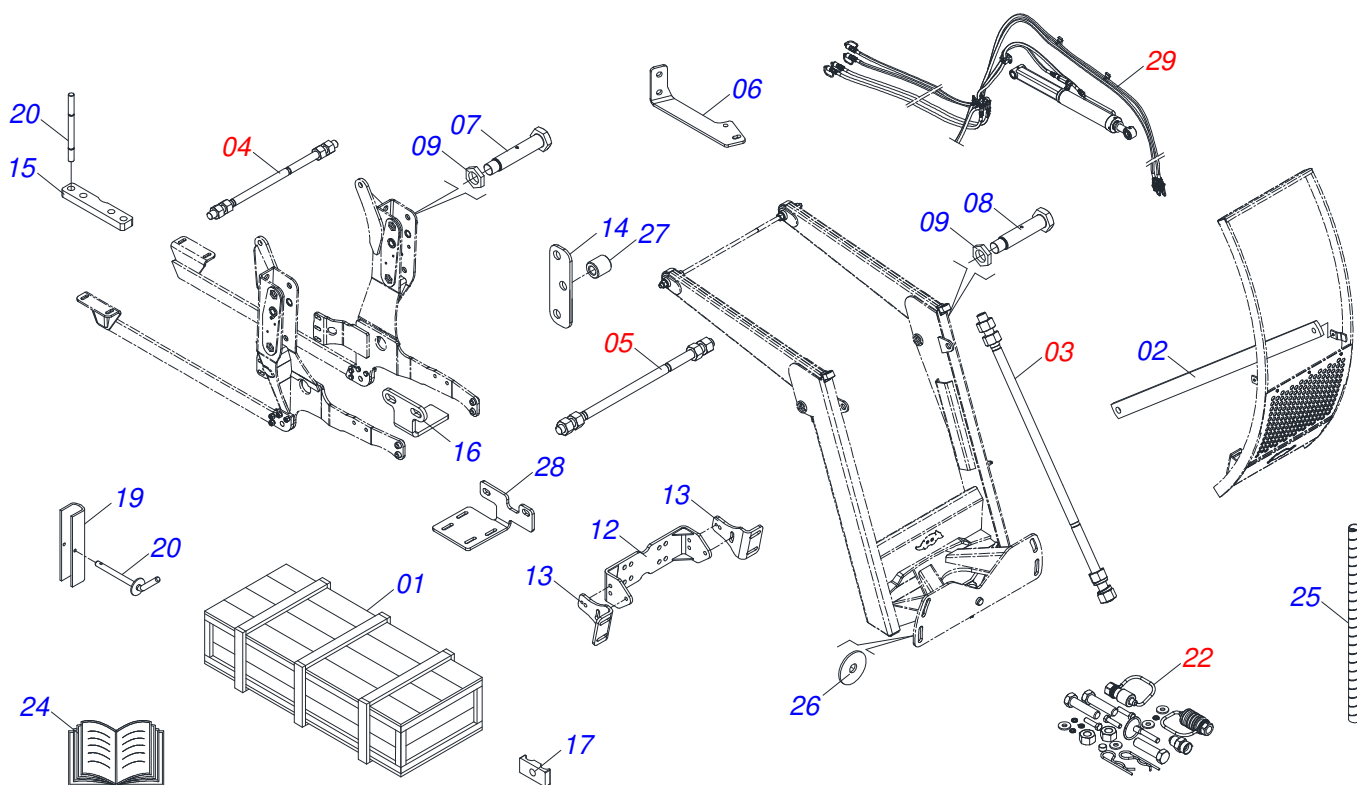
Item	Código	Descrição	Ver Pág.	QT
01	0521067528	SUPORTE MOVEL		01
02	0501063368	SUPORTE REGULADOR 1/2		01
03	0521010618	EIXO JUNCAO 37,50 X 220 V 880-4 ZN		01
04	0521010612	EIXO JUNCAO 37,50 X 100		01
05	0503010010	CONTRAPINO 1/4 X 2.1/2		02
06	0503034003	ETIQUETA IDENTIFICACAO ALUMINIO MARCHESAN 61 X 118		01
07	0503010001	REBITE POP ADESIVA 423 3,2 X 5,5		04
08	0503031428	ETIQUETA ADESIVA ATENCAO LER MANUAL		01
09	0503031827	ETIQUETA ADESIVA LUBRIFICACAO E REAPERTO DIARIO		01
10	0503062270	CONJUNTO ETIQUETA ADESIVA		01
11	0503034078	ETIQUETA ADESIVA PONTOS PARA ICAMENTO		03
12	0503031087	ETIQUETA ADESIVA AUTO CONTROLE OK APROVADO		01



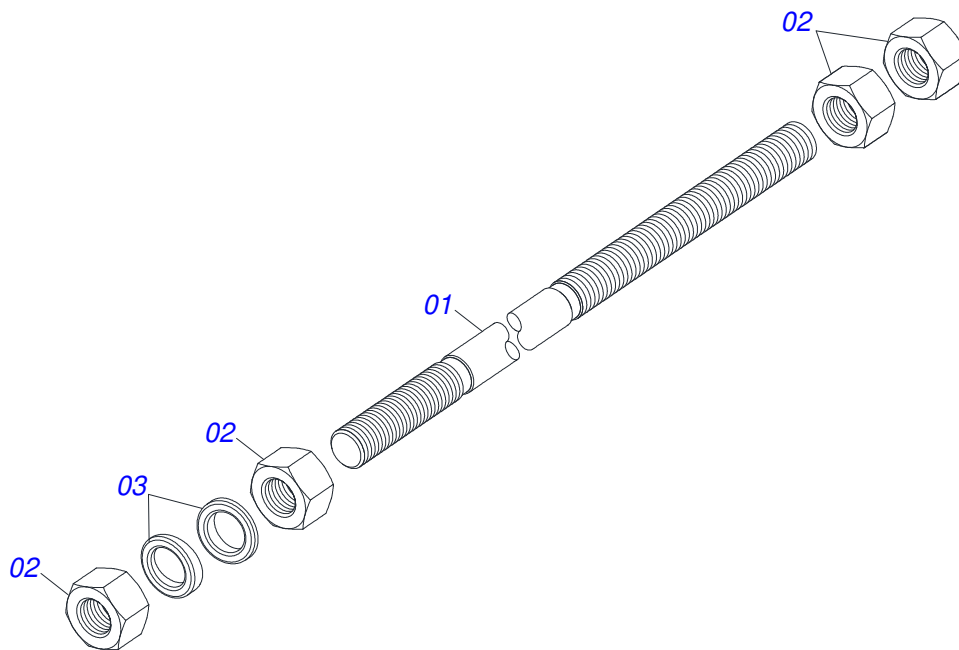
Item	Código	Descrição	Ver Pág.	QT
01	0501014686	TELA 700 X 840		01
02	0503010751	PARAFUSO 3/8 UNC X 1.1/4 CS G.5 ZN		03
03	0501010984	ARRUELA LISA 10,50 X 27 X 3,00 ZN		03
04	0503010026	PORCA SEXTAVADA 3/8 UNC G.5 ZN		03
05	0511061998	GUIA SUPORTE MOVEL		01



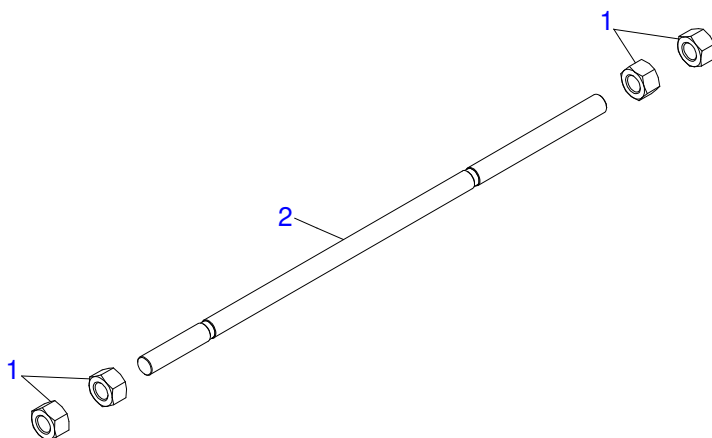
Item	Código	Descrição	Ver Pág.	QT
01	0501047708	PORTA RASPADOR 2400 SEM SAPATA		01
02	0501063411	SAPATA ESTABILIZADORA		02
03	0561016756	PRISIONEIRO 3/4 UNC X 3/4 UNC X 56 ZN		04
04	0501010322	ARRUELA LISA 20,50 X 46 X 4,00 ZN		04
05	0503010014	PORCA SEXTAVADA 3/4 UNC (PESADA) G.5 ZN		04



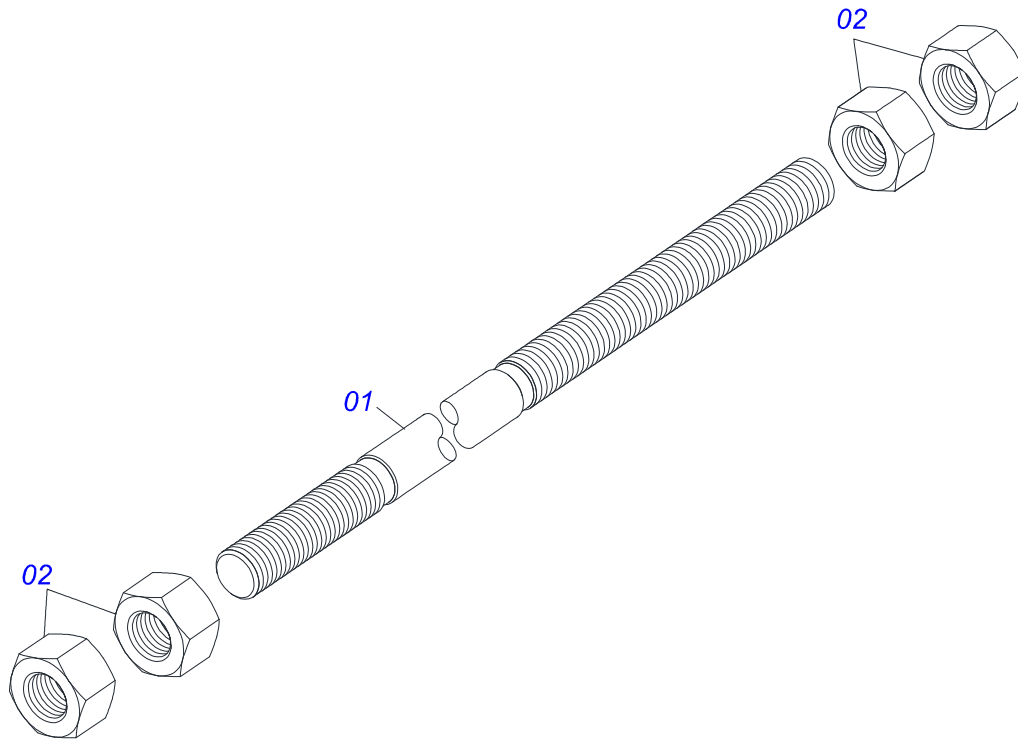
Item	Código	Descrição	Ver Pág.	QT
01	0501100416	CAIXA MADEIRA 1600 X 580 X 250		01
02	0521064405	MAO FRANCESA 1145 COM LUVA		02
03	0501041427	VARAO COMPLETO 1.1/4 NC X 1540	7	02
04	0511043351	VARAO 1.1/4 NC X 1000 COMPLETO	8	01
05	0501042819	VARAO 1.1/4 NC X 850 COMPLETO	9	01
06	0501214142	SUPORTE FILTRO OLEO DIESEL		01
07	0581013410	PARAFUSO 1.1/4" UNF X 155		04
08	0581013378	PARAFUSO 1.1/4" X 122 PARA GRAXEIRA		02
09	0581010243	ARRUELA SEXTAVADO EXTERNO 57,5 X 12,50		06
12	0521064256	FIXADOR DO GUIA DO SUPORTE MOVEL		01
13	0571010158	FIXADOR GUIA SUPORTE MOVEL		02
14	0571014582	CALCO FIXACAO CENTRAL		02
15	0581012445	FIXADOR SAPATA CHASSI CABINADO		02
16	0571014616	BATEDOR		02
17	0502010477	CORPO SUPORTE PRESILHA		07
18	0531017238	TRAVA TRANSPORTE		02
19	0501068994	EIXO TRAVA 8,30 X 78		02
20	0571016159	PRISIONEIRO M18X1,5X290		04
22	0511032665	PECAS EMBALADAS	17	01
24	0511033668	SACO COM MANUAL INSTRUÇÕES		01
25	0581010090	MOLA PROTECAO PLASTICA MANGUEIRA 3/4 X 900MM		02
26	0501010574	ARRUELA LISA 27 X 100 X 6,30 ZN		04
27	0571014617	LUVA 22,23X38,10X43		06
28	0501214143	SUPORTE FILTRO OLEO		01
29	0909095816	CIRCUITO HIDRAULICO	13	01



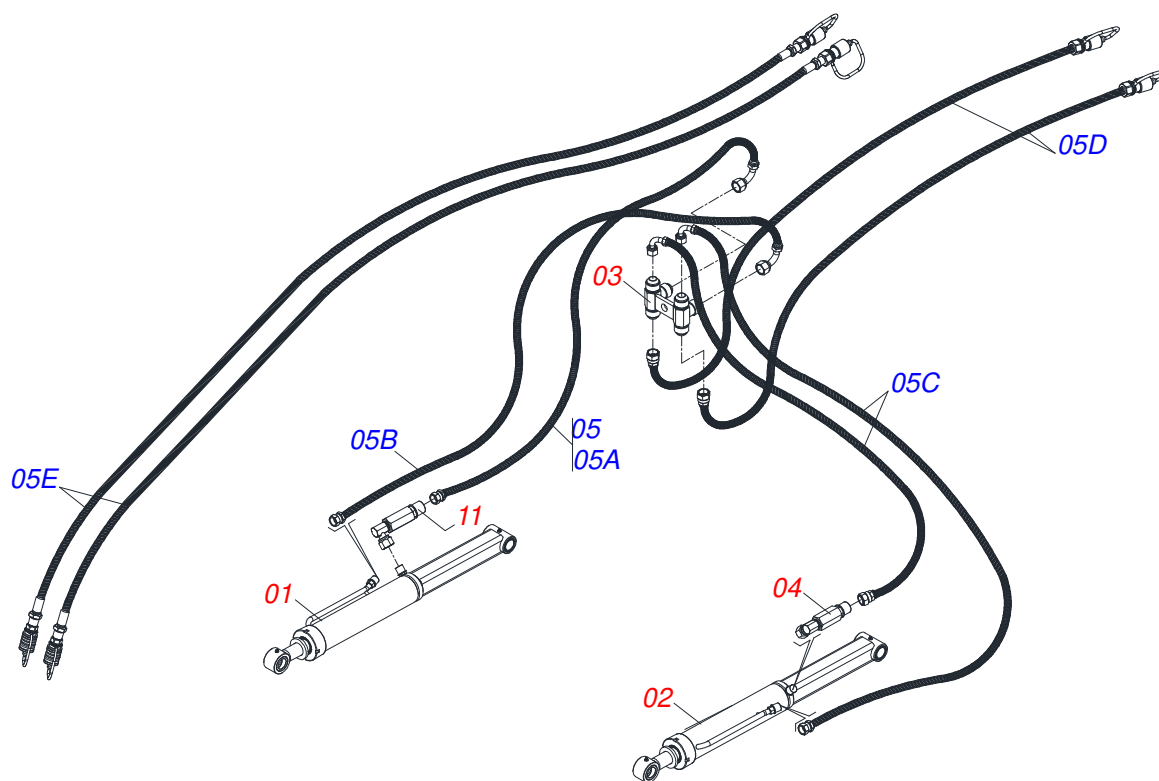
Item	Código	Descrição	Ver Pág.	QT
01	0501014250	VARAO 1.1/4 X 1540		01
02	0501010087	PORCA 1.1/4 UNC SEXTAVADA 2 ZN		04
03	0502012180	ARRUELA CONICA		02



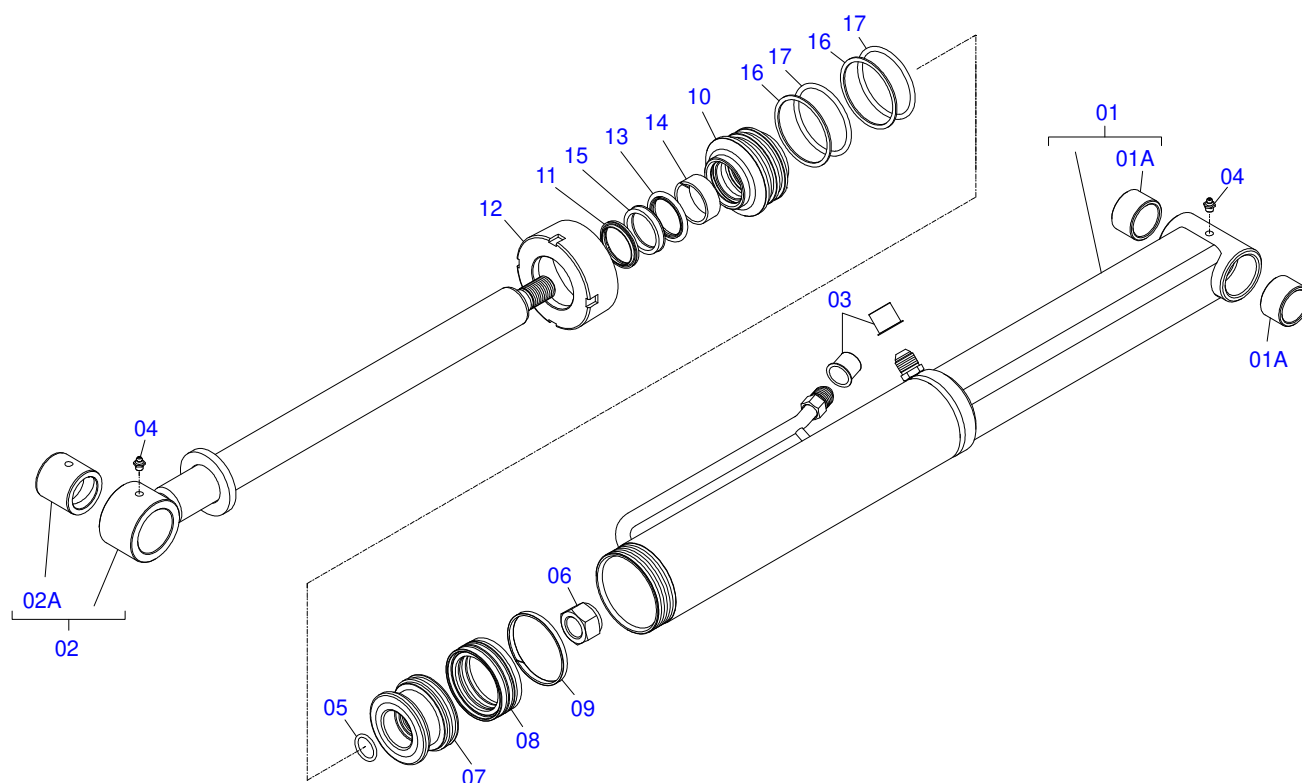
Item	Código	Descrição	Ver Pág.	QT
01	0501010087	PORCA 1.1/4 UNC SEXTAVADA 2 ZN		04
02	0541015018	VARAO 1.1/4 NC X 1000		01



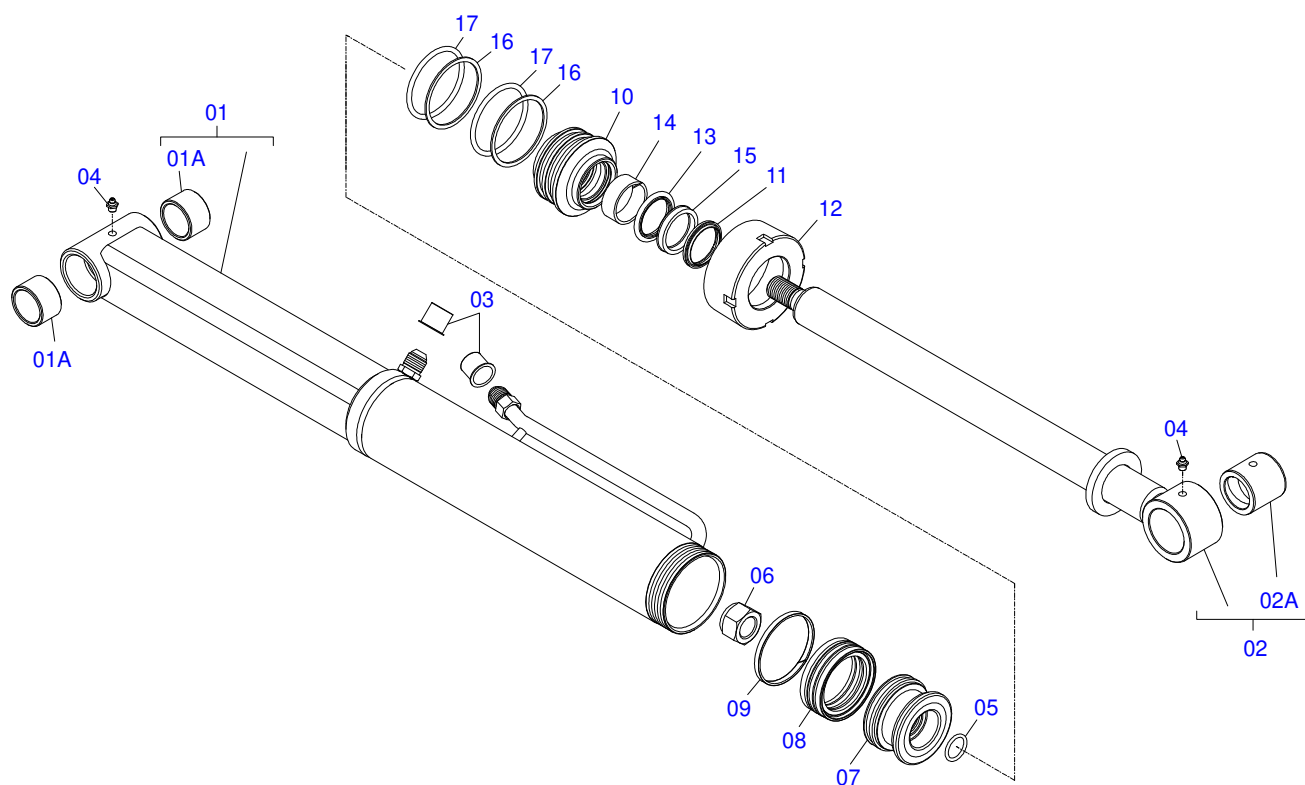
Item	Código	Descrição	Ver Pág.	QT
01	0501018845	VARAO 1.1/4 X 850 CBT 8450-4		01
02	0501010087	PORCA 1.1/4 UNC SEXTAVADA 2 ZN		04



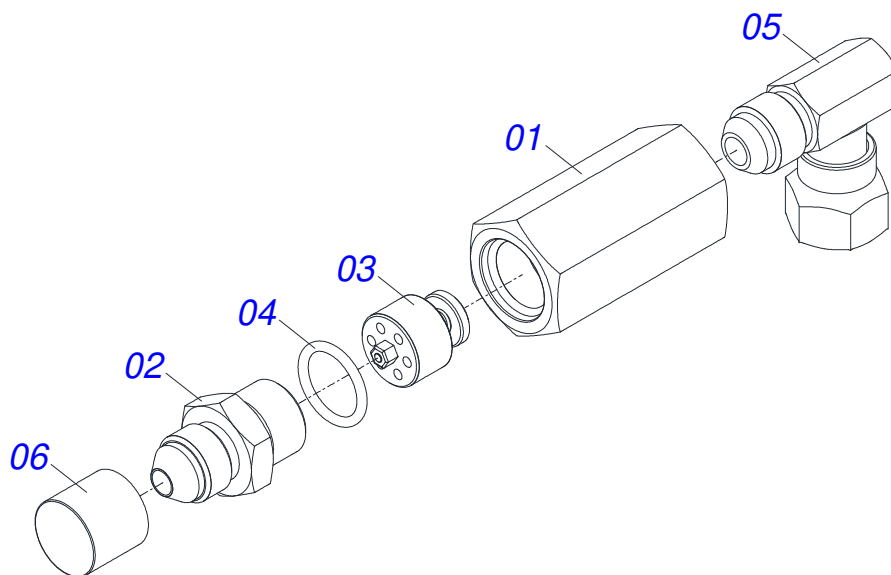
Item	Código	Descrição	Ver Pág.	QT
01	0521050157	CILINDRO HIDRAULICO 44,45 X 85,72 X 1049 X 360 DIREITO	14	01
02	0521050158	CILINDRO HIDRAULICO 44,45 X 85,72 X 1049 X 360 ESQUERDO	15	01
03	0521064869	DISTRIBUIDOR OLEO T 7/8UNF JIC		01
04	0511057771	CONJUNTO VALVULA SEGURANÇA R.7/8UNF JOELHO	16	02
05	0521050822	JOGO MANGUEIRA		01
05A	0501080825	MANGUEIRA 1/2 X 1100 TR-TC		01
05B	0501080119	MANGUEIRA 1/2 X 1200 TR-TC		01
05C	0501080016	MANGUEIRA 1/2 X 2800 TR-TC		02
05D	0501080308	MANGUEIRA 1/2 X 2750 TR-TM		02
05E	0501081929	MANGUEIRA 1/2 X 4500 TM-TM		02



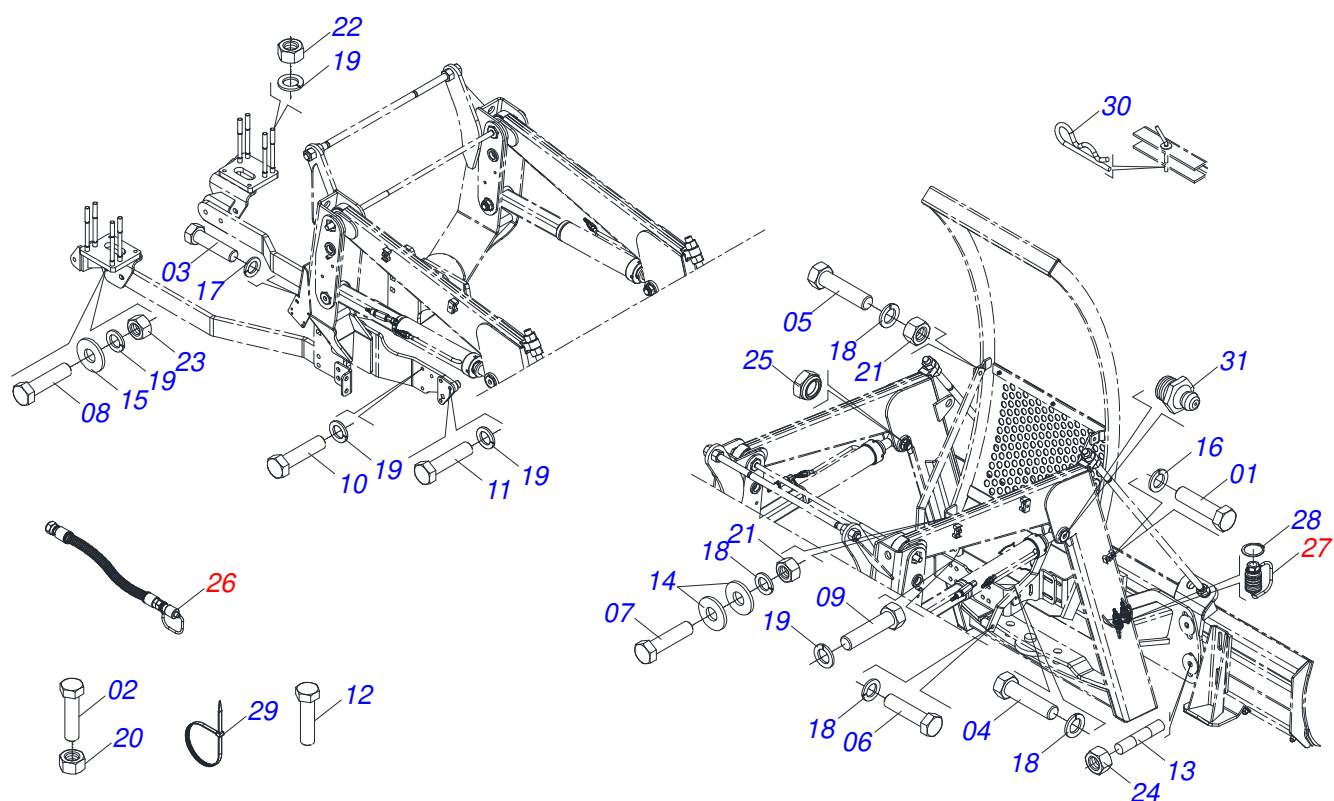
Item	Código	Descrição	Ver Pág.	QT
01	0521067430	CAMISA 85,72 X 468 7/8 - DIR PD VTR A750		01
01A	0541014740	LUVA 38,5 X 48 X 30		02
02	0521067431	EXTENSOR 44,45 X 590 PD VTR A750		01
02A	0521010514	LUVA INTERNO 38,1/38,2 X 52,9 X 50		01
03	0503030387	PLUG CILINDRICO N-004		02
04	0503010002	GRAXEIRA 1800		02
05	0503010042	ANEL O RING 2-214 N 3006-9B 1G05116		01
06	0503010063	PORCA SEXTAVADO AUTOTRAVANTE COM NYLON 1 UNS ALTA G.5 ZN		01
07	0571019710	EMBOLO 44,45 X 85,72 CILINDRO HIDRAULICO		01
08	0503017935	ANEL ZW 008500260 AGEL		01
09	0503018144	ANEL GUIA 6W6-3375-250		01
10	0571019711	SUPORTE ANEIS 44,45 X 85,72		01
11	0503010761	ANEL RASPADOR		01
12	0571019709	TAMPA MOVEL 85,72		01
13	0503017936	ANEL OD 044405200171D-BR AGEL		01
14	0503017938	ANEL GUIA W2-2000-750 (1734)		01
15	0503017937	GAXETA 1870-1750-375-B POLYMAX		01
16	0503017940	ANEL BACK-UP 8-337		02
17	0503017939	ANEL O RING 2-337 N 3006-9B		02



Item	Código	Descrição	Ver Pág.	QT
01	0521067429	CAMISA 85,72 X 468 7/8 - ESQ PD VTR A750		01
01A	0541014740	LUVA 38,5 X 48 X 30		02
02	0521067431	EXTENSOR 44,45 X 590 PD VTR A750		01
02A	0521010514	LUVA INTERNO 38,1/38,2 X 52,9 X 50		01
03	0503030387	PLUG CILINDRICO N-004		02
04	0503010002	GRAXEIRA 1800		02
05	0503010042	ANEL O RING 2-214 N 3006-9B 1G05116		01
06	0503010063	PORCA SEXTAVADO AUTOTRAVANTE COM NYLON 1 UNS ALTA G.5 ZN		01
07	0571019710	EMBOLO 44,45 X 85,72 CILINDRO HIDRAULICO		01
08	0503017935	ANEL ZW 008500260 AGEL		01
09	0503018144	ANEL GUIA 6W6-3375-250		01
10	0571019711	SUPORTE ANEIS 44,45 X 85,72		01
11	0503010761	ANEL RASPADOR		01
12	0571019709	TAMPA MOVEL 85,72		01
13	0503017936	ANEL OD 044405200171D-BR AGEL		01
14	0503017938	ANEL GUIA W2-2000-750 (1734)		01
15	0503017937	GAXETA 1870-1750-375-B POLYMAX		01
16	0503017940	ANEL BACK-UP 8-337		02
17	0503017939	ANEL O RING 2-337 N 3006-9B		02



Item	Código	Descrição	Ver Pág.	QT
01	0503018033	JOELHO MACHO JIC 37 X R.7/8 UNF PORCA GIRATORIA		01
02	0581014053	ADAPTADOR 1/2 BSP X 7/8 UNF JIC X 64		01
03	0503016854	VALVULA DE SEGURANÇA 1/2 BSP 14FPP F294114109		01
04	0503010045	ANEL O RING 2-116 N 3006-9B 1G05420		01
05	0581014052	NIPLA 1/2 BSP X 7/8 UNF JIC X 43		01
06	0503030387	PLUG CILINDRICO N-004		01



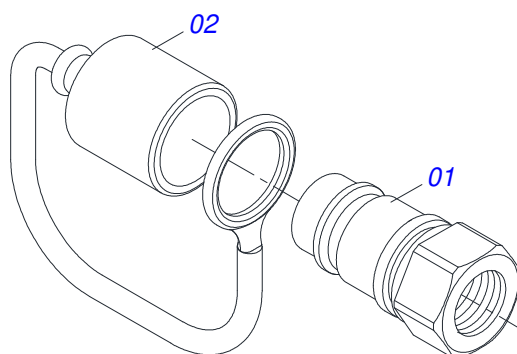
Item	Código	Descrição	Ver Pág.	QT
01	0503011135	PARAFUSO 7/16 UNC X 1.1/2 C S G.5 ZN		04
02	0501010155	PARAFUSO 1/2 UNC X 1 C S G.2 ZN		01
03	0503010479	PARAFUSO 1/2 UNC X 3 CS G.5 ZN		01
04	0503010962	PARAFUSO 5/8 UNC X 1.1/4 C S G.5 ZN		02
05	0501010100	PARAFUSO 5/8 UNC X 2 CS G.5 ZN		02
06	0503011243	PARAFUSO 5/8 UNC X 2 C S G.7 ZN		02
07	0503010899	PARAFUSO 5/8 UNC X 2.1/4 C S G.5 ZN		04
08	0501010500	PARAFUSO 3/4 UNC X 3 CS G.5 ZN		08
09	0503013111	PARAFUSO M20 X 2,5 X 65 C S 10.9 ZN		04
10	0503013112	PARAFUSO M20 X 2,5 X 70 C S 10.9 ZN		02
11	0503013103	PARAFUSO M20 X 2,5 X 90 C S 10.9 ZN		06
12	0503013366	PARAFUSO M20 X 2,5 X 110 C S 10.9 ZN		06
13	0561016755	PRISIONEIRO 1 UNC X 1 UNC X 76 ZN		04
14	0501012140	ARRUELA LISA 16,50 X 40 X 4,00 ZN		10
15	0501010322	ARRUELA LISA 20,50 X 46 X 4,00 ZN		04
16	0503010180	ARRUELA PRESSAO 7/16 ZN 1K01546		04
17	0503010019	ARRUELA PRESSAO 1/2 ZN 1K01556		02
18	0503010027	ARRUELA PRESSAO 5/8 ZN 1K01574		10
19	0503010023	ARRUELA PRESSAO 3/4 ZN 1K01584		26
20	0503010060	PORCA SEXTAVADA 1/2 UNC G.5 ZN		01
21	0503010013	PORCA SEXTAVADA 5/8 UNC G.5 ZN		08
22	0503015084	PORCA AUTOTRAVANTE M18 X 1,50		08
23	0503010014	PORCA SEXTAVADA 3/4 UNC (PESADA) G.5 ZN		08
24	0501010059	PORCA SEXTAVADA 1 UNC (PESADA) G.5 ZN		04
25	0503010044	PORCA SEXTAVADA AUTOTRAVANTE COM NYLON 1.1/4 UNF BAIXA G.5 ZN		06
26	0501053834	MACHO ENGATE RAPIDO 1/2 NPT	18	04
27	0501053835	FEMEA ENGATE RAPIDO AGRICOLA 1/2 NPT COM TAMP	19	02
28	0503010217	ANEL RETENTOR PARA EIXO 501040		04
29	0503013527	ABRACADEIRA ZIPER 28CM 1G01144		10
30	0503030168	CUPIILHA 3 X 50		02



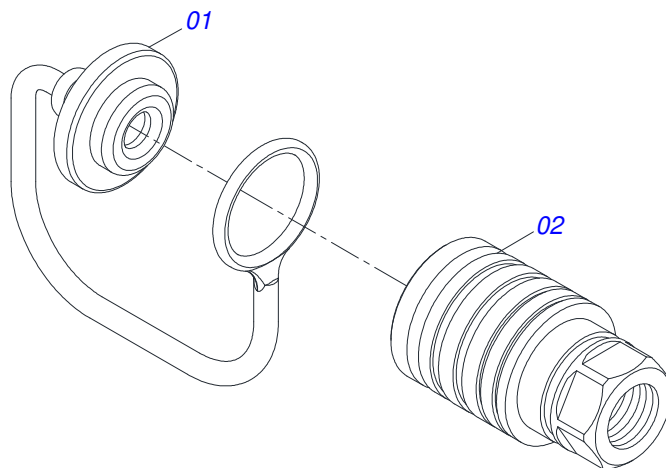
PD NH TL 75/85/95 BT SC
PECAS EMBALADAS

Página 17
0511032665

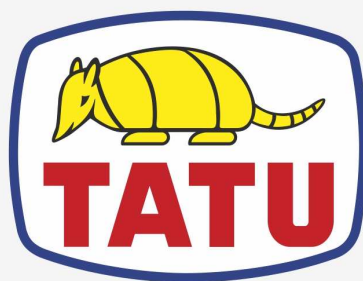
Item	Código	Descrição	Ver Pág.	QT
31	0503010002	GRAXEIRA 1800		06



Item	Código	Descrição	Ver Pág.	QT
01	0503011627	MACHO ENGATE RAPIDO AGRICOLA 1/2 NPT		01
02	0503011882	TAMPA PLASTICA PARA ENGATE RAPIDO MACHO		01



Item	Código	Descrição	Ver Pág.	QT
01	0503011883	TAMPA PLASTICA PARA ENGATE RAPIDO FEMEA		01
02	0503011628	FEMEA ENGATE RAPIDO AGRICOLA 1/2 NPT (A/E/N)		01



MARCHESAN

Publicações Técnicas | Elaboração e Revisão

ALESSANDRA PATRICIA KAWAHARA CARRILI

www.marchesan.com.br

