

PD - PALAS DELANTERAS

PD NH TL 75/85/95 BT SC

Código: 0501092985

Serie: S-0117

Revisión: 00

Fecha de Revisión: JUNHO/2021

CATALOGO DE PARTES



MARCHESAN



PRODUCTOS

Código	Descripción
0106020446	PD NH TL 75/85/95 BT SC S-0117

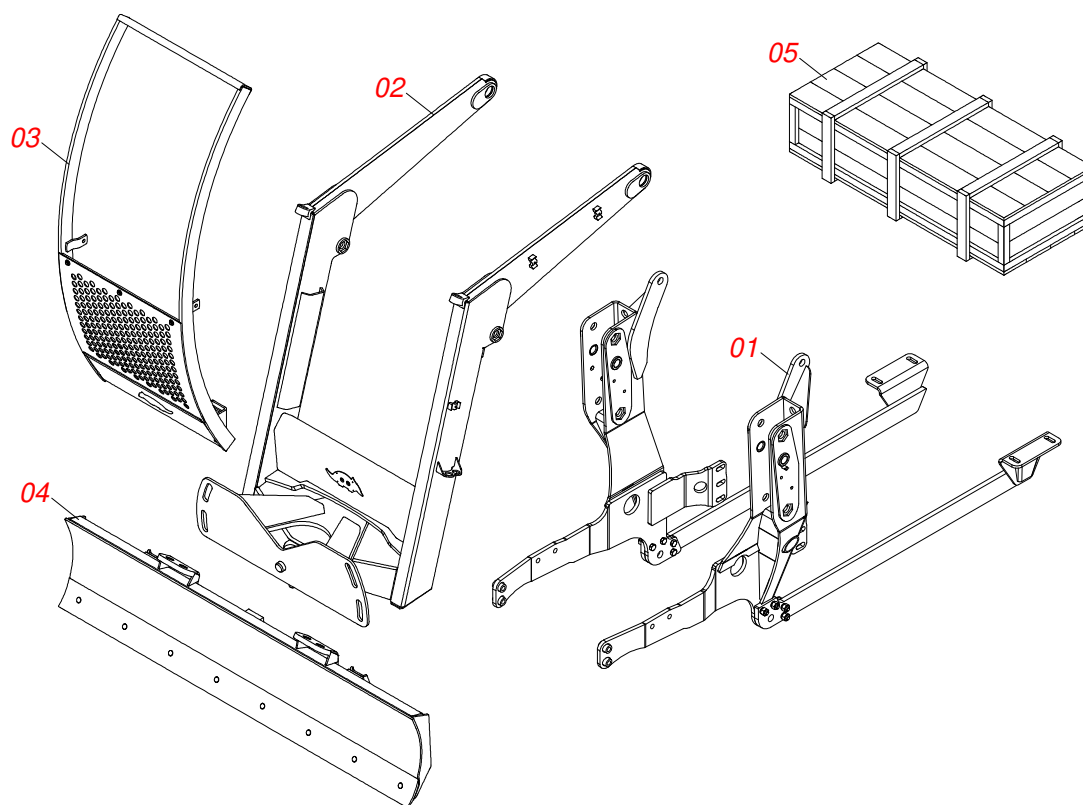
ATENCIÓN: IMPORTANTE

Marchesan S.A. se reserva el derecho de perfeccionar y/o cambiar las características técnicas de sus productos, sin previo aviso y sin la obligación de proceder con los ya comercializados y sin conocimiento previo del revendedor o consumidor. Las fotos son únicamente ilustrativas.

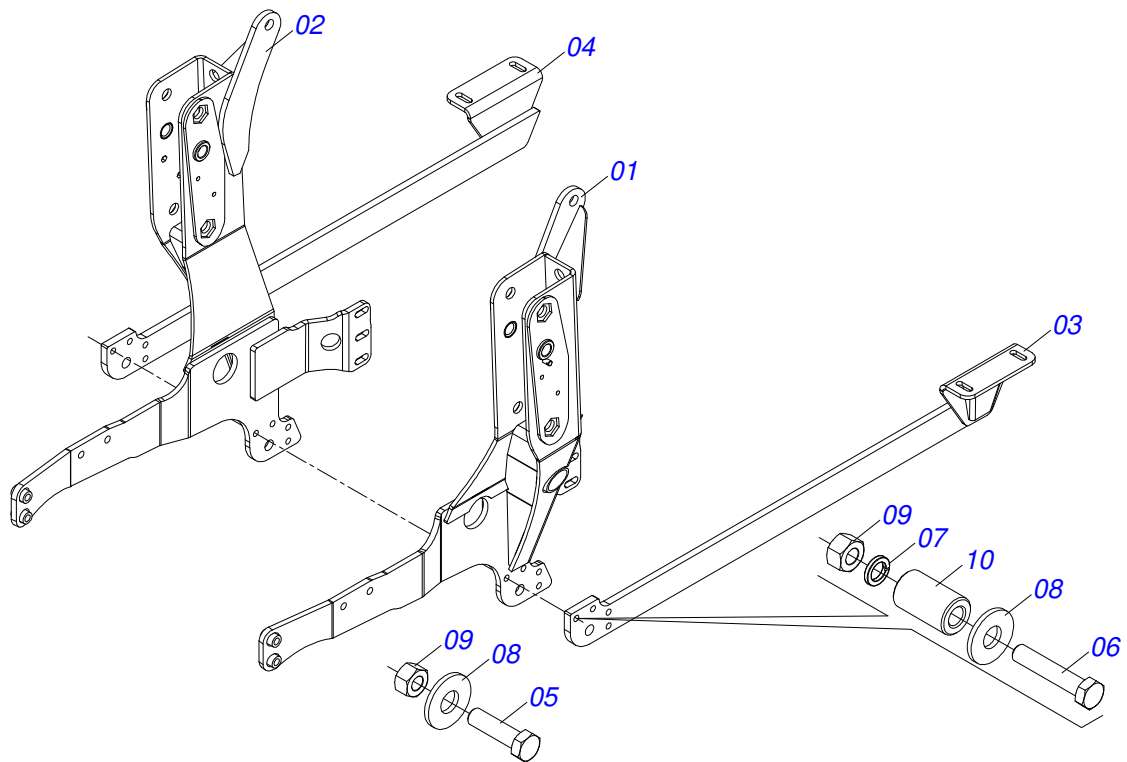


ÍNDICE

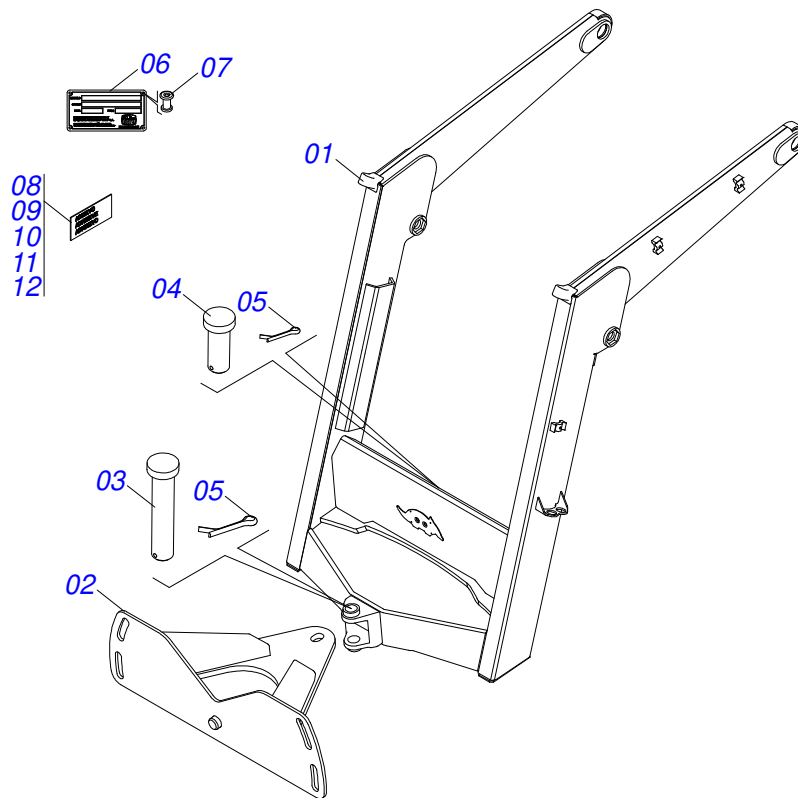
0909095815	CHASIS COMPLETO	1
0521047196	CONJUNTO CHASIS CON BARRA TRASERA	2
0521046960	SOPORTE MOVIL COMPLETO	3
0501048330	GUIA SOPORTE MOVIL COMPLETA	4
0511047750	RASPADOR 2400 COMPLETO CON SOPORTE ESTABILIZADOR	5
0521023217	CAJA CON COMPONENTES	6
0501041427	VARON COMPLETO 1.1/4" NC X 1540	7
0511043351	VARON 1" X 2220	8
0501042819	VARON COMPLETO 1.1/4"NC X 850	9
0909095816	CIRCUITO HIDRAULICO	13
0521050157	CILINDRO HIDRAULICO DERECHO - 44,45 X 85,72 X 1049 X 360	14
0521050158	CILINDRO HIDRAULICO IZQUIERDO - 44,45 X 85,72 X 1049 X 360	15
0511057771	VALVULA DE SEGURIDAD - R.7/8UNF	16
0511032665	PIEZAS EMBALADAS	17
0501053834	ACOPLAMIENTO RAPIDO MACHO	18
0501053835	HEMBRA ENGANCHE RAP 1/2 NPT	19



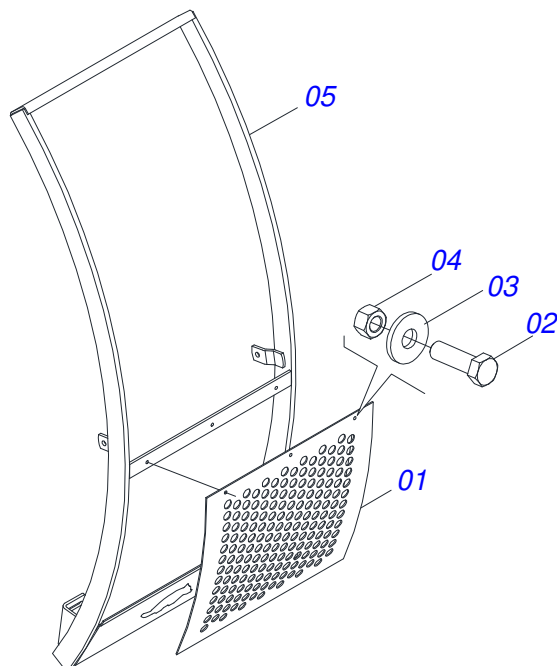
Artículo	Código	Descripción	Ver Pág.	QT
01	0521047196	CONJUNTO CHASIS CON BARRA TRASERA	2	01
02	0521046960	SOPORTE MOVIL COMPLETO	3	01
03	0501048330	GUIA SOPORTE MOVIL COMPLETA	4	01
04	0511047750	RASPADOR 2400 COMPLETO CON SOPORTE ESTABILIZADOR	5	01
05	0521023217	CAJA CON COMPONENTES	6	01



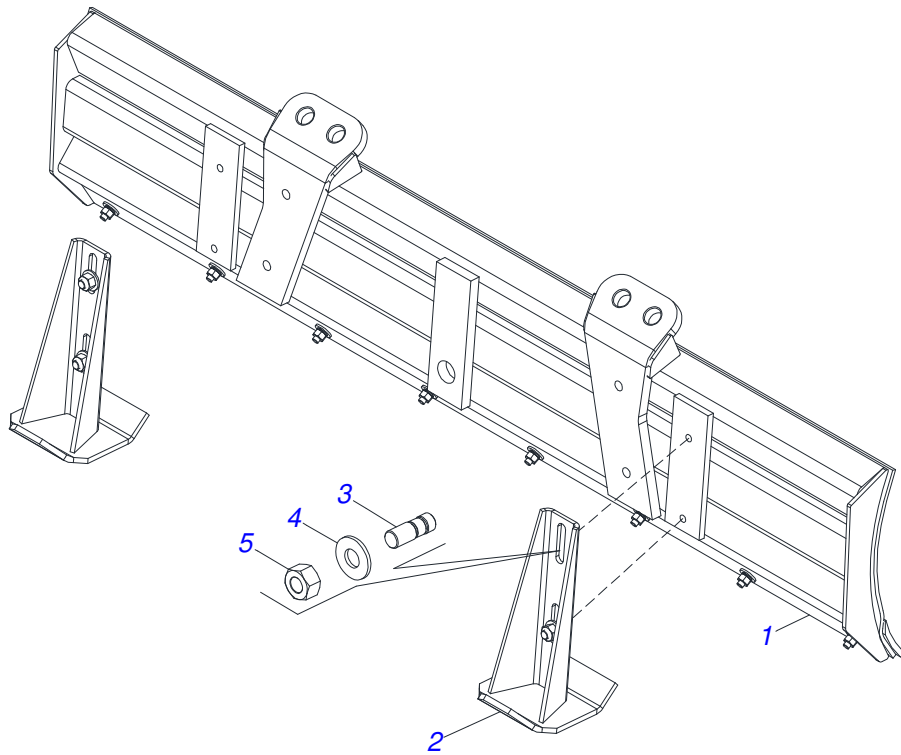
Artículo	Código	Descripción	Ver Pág.	QT
01	0521067720	CHASIS IZQUIERDO		01
02	0521067719	CHASIS DERECHO		01
03	0521064940	BARRA TRASERA IZQUIERDA CHASIS		01
04	0521064941	BARRA TRASERA DERECHA CHASIS		01
05	0501010500	TORNILLO 3/4"UNC X3"		02
06	0503011084	TORNILLO 3/4" UNC X 5"		04
07	0503010023	ARANDELA PRESION		04
08	0501010104	ARANDELA PLANA		06
09	0503010014	TUERCA 3/4" UNC		06
10	0581015170	BUJE		04



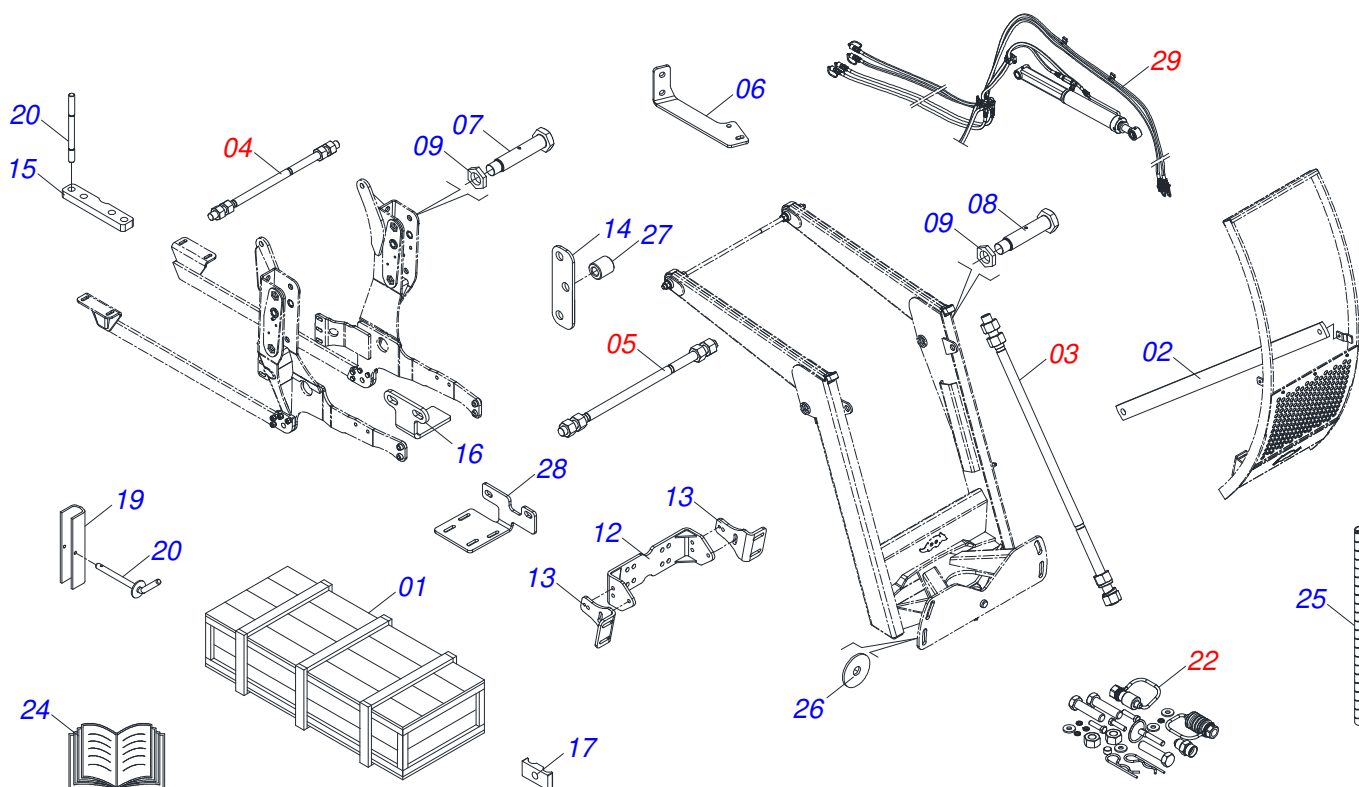
Artículo	Código	Descripción	Ver Pág.	QT
01	0521067528	SOPORTE MÓVIL		01
02	0501063368	SOPORTE REGULACION		01
03	0521010618	EJE UNION 37,50 X 220		01
04	0521010612	EJE UNION 37,50 X 90		01
05	0503010010	PASADOR ABIERTO 1/4 X 2.1/2		02
06	0503034003	ETIQUETA IDENTIFICACIÓN ALUMINIO		01
07	0503010001	REMACHE POP		04
08	0503031428	ETIQUETA ADHESIVA ATENCIÓN		01
09	0503031827	LUBRICACIÓN ADHESIVA Y ETIQUETA DE REAPERTURA		01
10	0503062270	CONJUNTO DE ETIQUETAS ADHESIVAS		01
11	0503034078	ETIQUETA ADHESIVA PUNTOS DE ELEVACIÓN		03
12	0503031087	ETIQUETA ADHESIVA		01



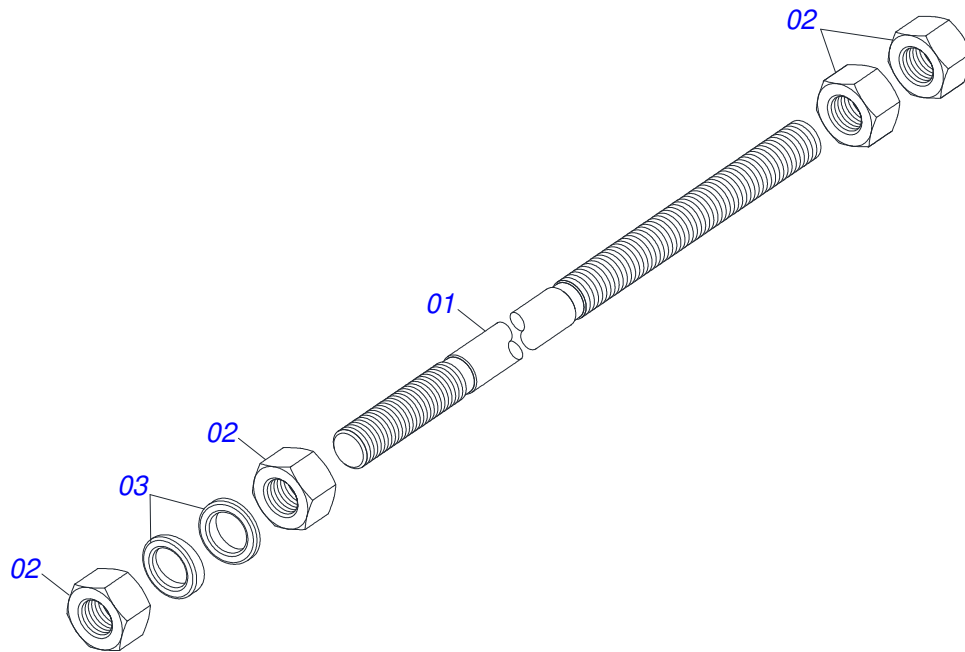
Artículo	Código	Descripción	Ver Pág.	QT
01	0501014686	PROTECCIÓN DELANTERA		01
02	0503010751	TORNILLO 3/8" UNC X 1.1/4"		03
03	0501010984	ARANDELA PLANA		03
04	0503010026	TUERCA 3/8		03
05	0511061998	GUIA SOPORTE MOVIL		01



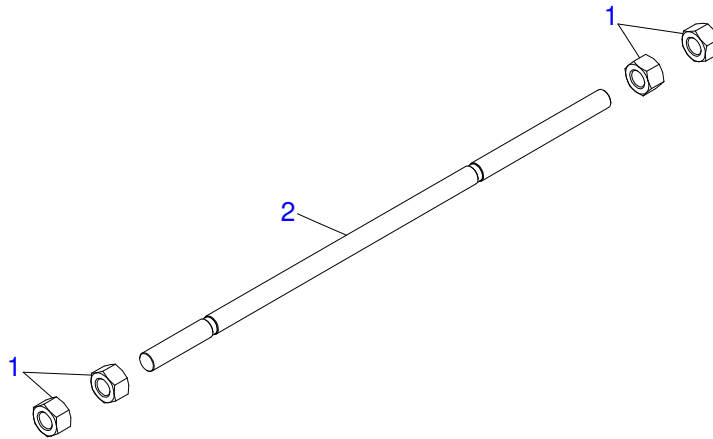
Artículo	Código	Descripción	Ver Pág.	QT
01	0501047708	SOPORTE CUCHILLA 2400		01
02	0501063411	ZAPATA ESTAB		02
03	0561016756	PRISIONERO 3/4 UNC X 3/4 UNC X 56		04
04	0501010322	ARANDELA PLANA 20.50 X 46 X 4.75		04
05	0503010014	TUERCA 3/4" UNC		04



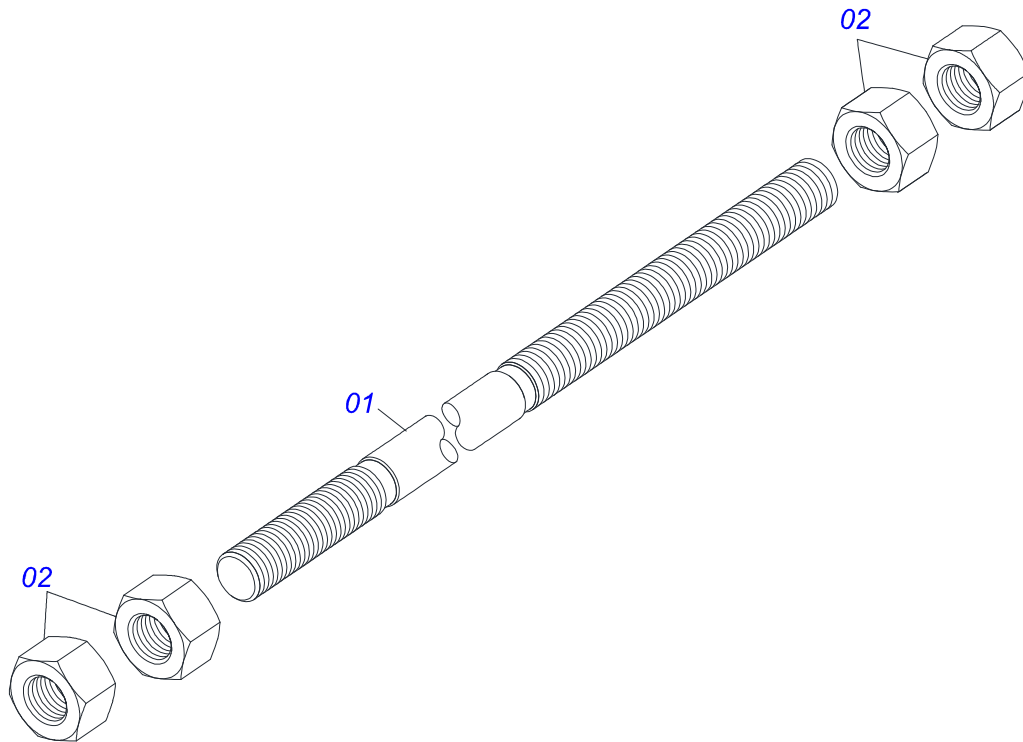
Artículo	Código	Descripción	Ver Pág.	QT
01	0501100416	CAJA DE MADERA 1600 X 580 X 250		01
02	0521064405	MANO FRANCESA 1145 CON GUANTE		02
03	0501041427	VARON COMPLETO 1.1/4" NC X 1540	7	02
04	0511043351	VARON 1" X 2220	8	01
05	0501042819	VARON COMPLETO 1.1/4"NC X 850	9	01
06	0501214142	SOPORTE FILTRO		01
07	0581013410	TORNILLO 1.1/4" UNF X 155		04
08	0581013378	TORNILLO PARA GRAXERO		02
09	0581010243	ARANDELA HEXÁGONO EXTERNO		06
12	0521064256	FIJADOR DE GUÍA DE SOPORTE MÓVIL		01
13	0571010158	FIJADOR GUÍA SOPORTE MÓVIL		02
14	0571014582	SEPARADOR		02
15	0581012445	FIJADOR DE ZAPATAS PARA CHASIS DE CABINA		02
16	0571014616	BATIDOR		02
17	0502010477	CUERPO SUPERIOR PRESILLA		07
18	0531017238	BLOQUEO DEL TRANSPORTE		02
19	0501068994	EJE TRABA 8,30 X 78		02
20	0571016159	PRISIONERO M18X1.5X290		04
22	0511032665	PIEZAS EMBALADAS	17	01
24	0511033668	SACO CON MANUAL INSTRUCCIONES		01
25	0581010090	GANCHO PROTECCIÓN PLAST MANGUERA		02
26	0501010574	ARANDELA PLANA		04
27	0571014617	GUANTE 22.23X38.10X43		06
28	0501214143	SOPORTE FILTRO		01
29	0909095816	CIRCUITO HIDRAULICO	13	01



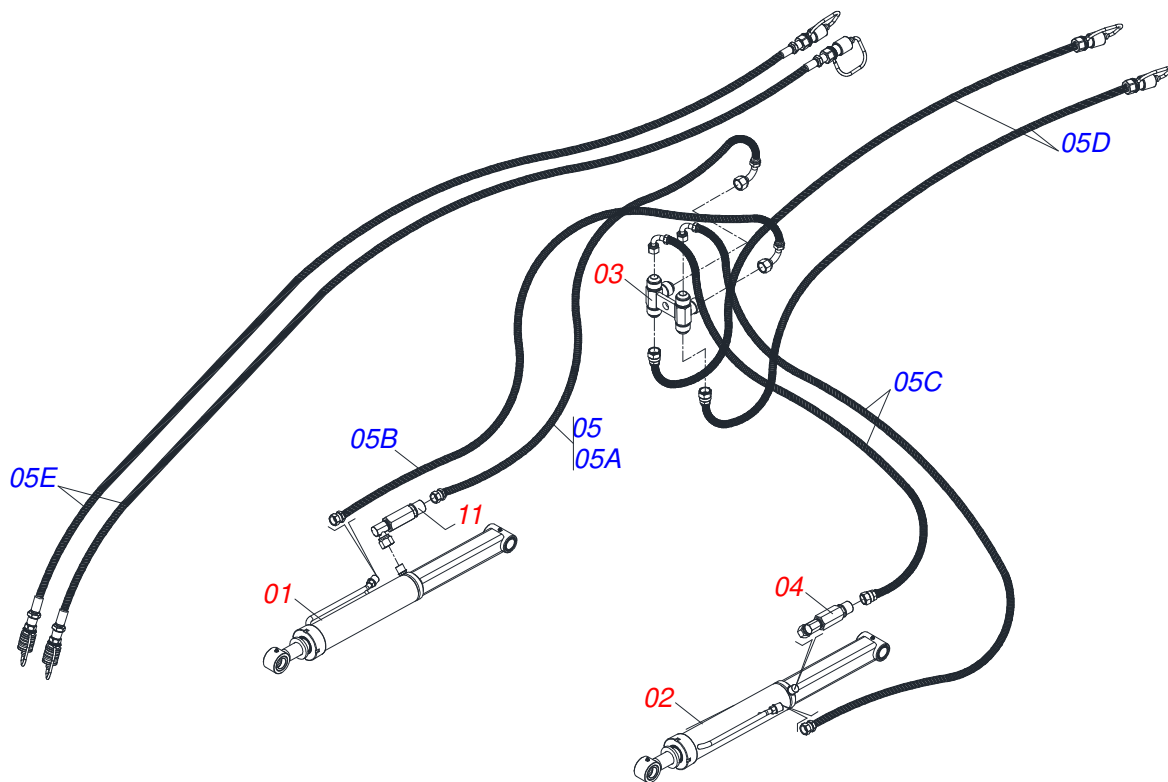
Artículo	Código	Descripción	Ver Pág.	QT
01	0501014250	VARON 1.1/4" X 1540		01
02	0501010087	TUERCA 1.1/4"		04
03	0502012180	ARANDELA TENSORA		02



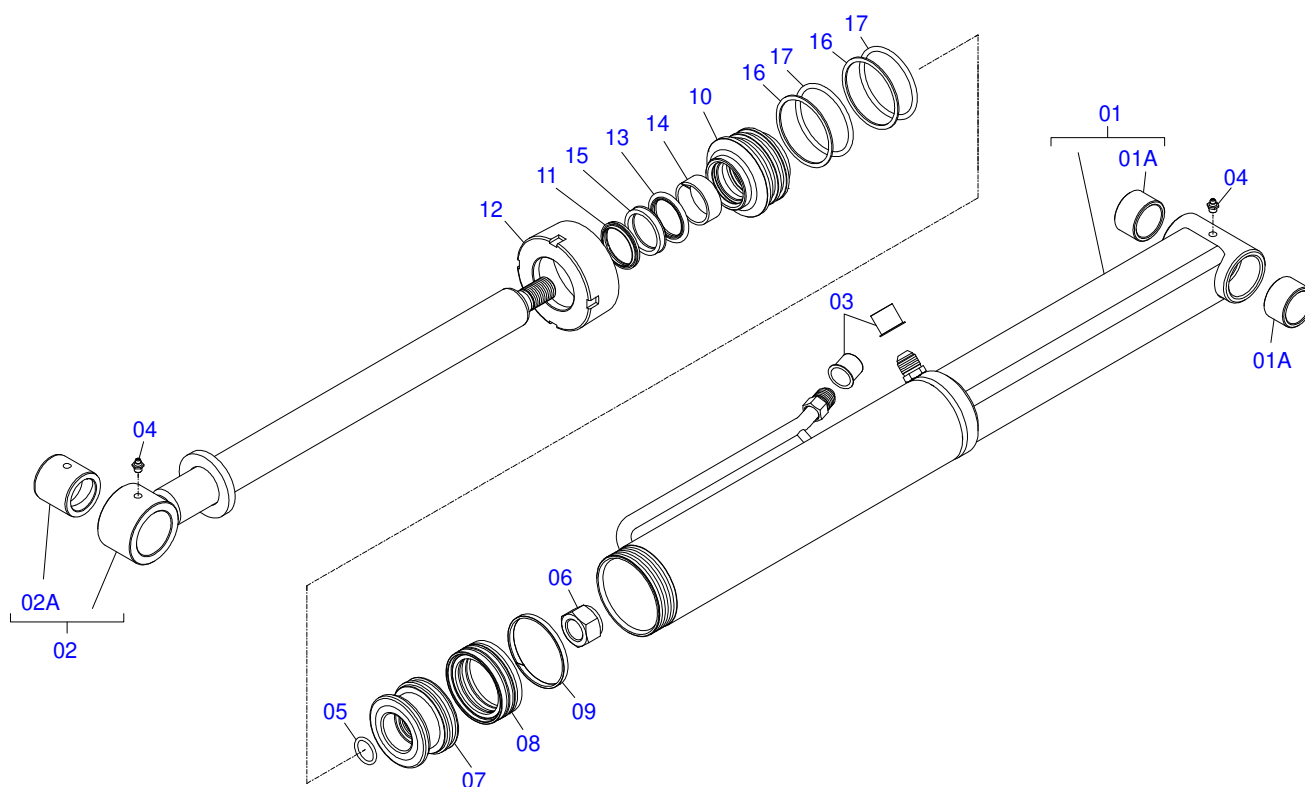
Artículo	Código	Descripción	Ver Pág.	QT
01	0501010087	TUERCA 1.1/4"		04
02	0541015018	TIRANTE 1.1/4 NC X 1000		01



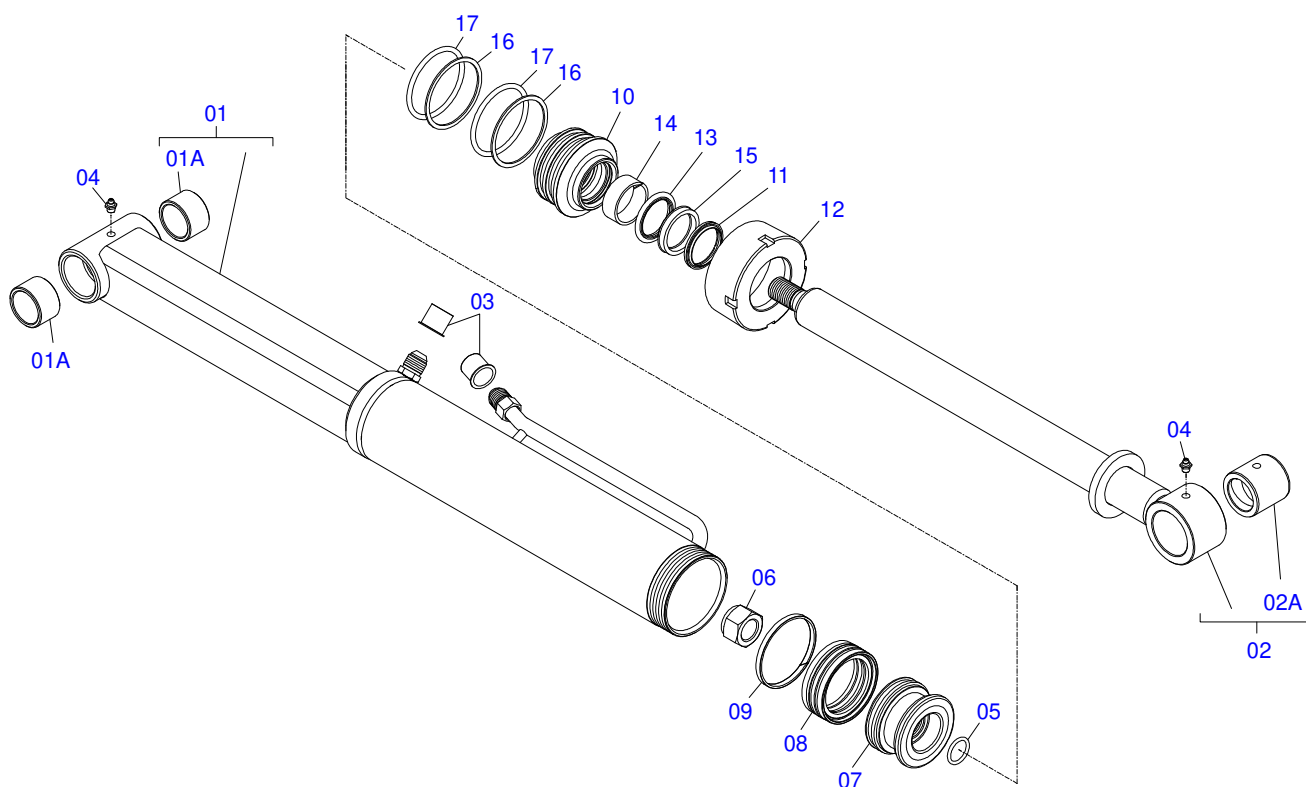
Artículo	Código	Descripción	Ver Pág.	QT
01	0501018845	VARON 1.1/4" X 850		01
02	0501010087	TUERCA 1.1/4"		04



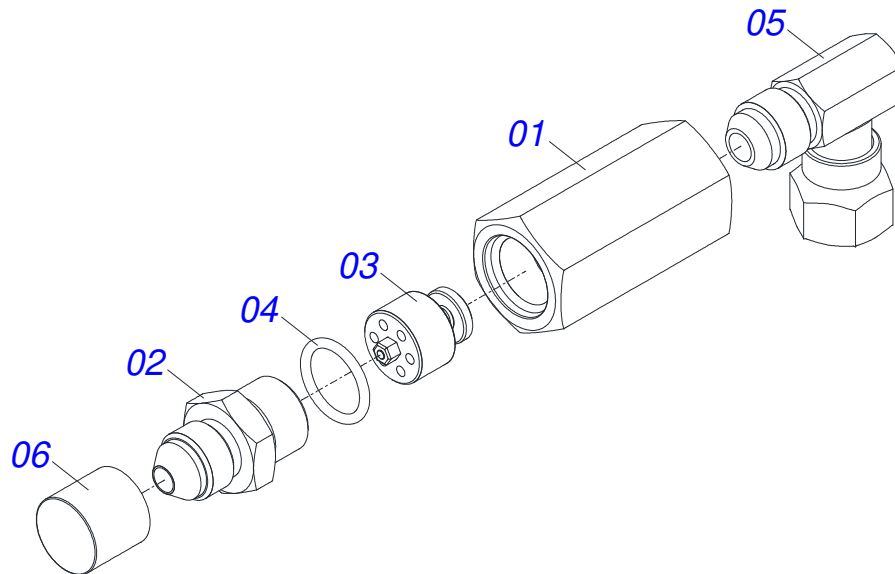
Artículo	Código	Descripción	Ver Pág.	QT
01	0521050157	CILINDRO HIDRAULICO DERECHO - 44,45 X 85,72 X 1049 X 360	14	01
02	0521050158	CILINDRO HIDRAULICO IZQUIERDO - 44,45 X 85,72 X 1049 X 360	15	01
03	0521064869	DISTRIBUIDOR DE ACEITE 7/8UNF JIC		01
04	0511057771	VALVULA DE SEGURIDAD - R.7/8UNF	16	02
05	0521050822	JUEGO MANGUERA		01
05A	0501080825	MANGUERA 1/2" X 1100 TR-TC		01
05B	0501080119	MANGUERA		01
05C	0501080016	MANGUERA 1/2 X 2800 TR-TC		02
05D	0501080308	MANGUERA 1/2 X 2750 TR-TM		02
05E	0501081929	MANGUERA 1/2 X 4500 TM-TM		02



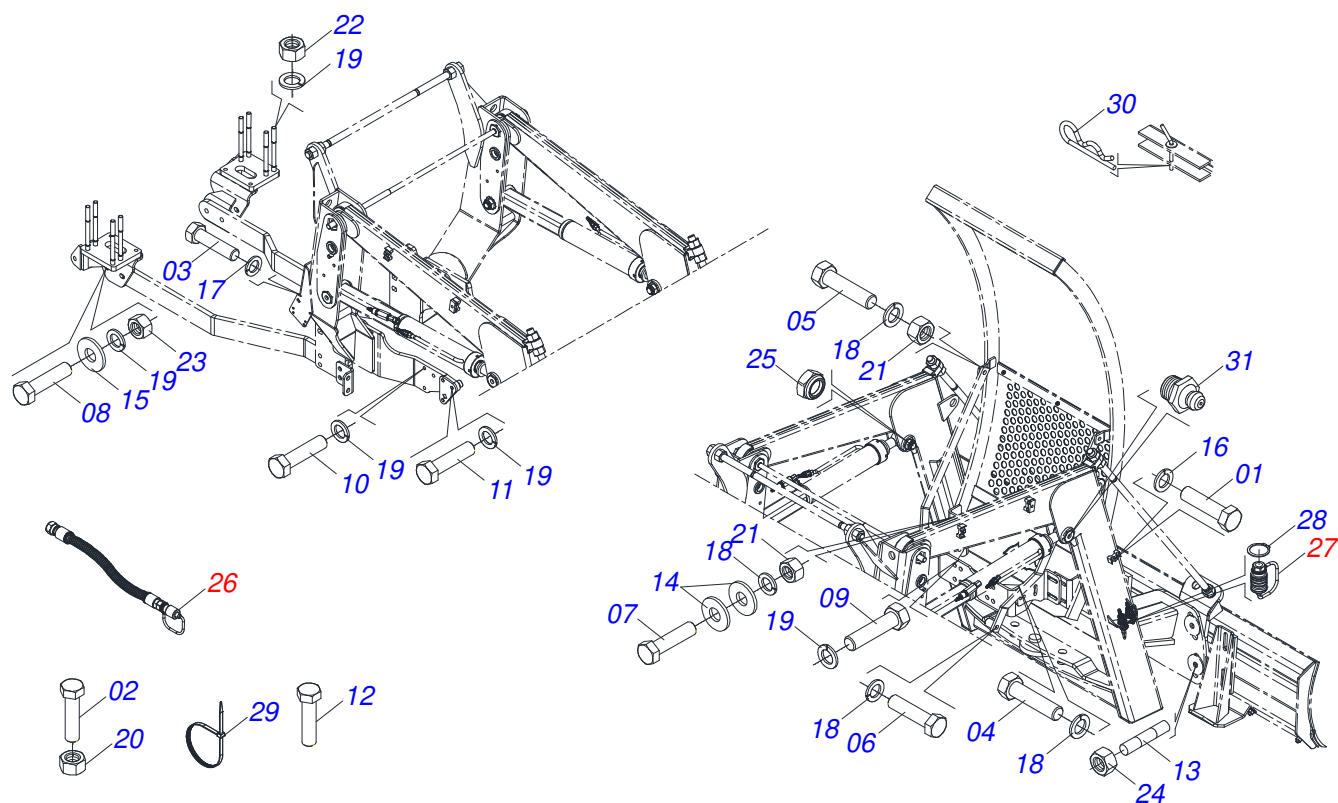
Artículo	Código	Descripción	Ver Pág.	QT
01	0521067430	CUERPO DEL CILINDRO		01
01A	0541014740	BUJE		02
02	0521067431	EXTENSOR 44,45 X 590 - PD VTR A750		01
02A	0521010514	BUJE INT 38,1 X 52,9 X 50		01
03	0503030387	TAPON		02
04	0503010002	GRASERA 1800		02
05	0503010042	ANILLO O'RING 2-214 N 3006-9B		01
06	0503010063	TUERCA 1" UNF		01
07	0571019710	EMBOLO		01
08	0503017935	ANILLO		01
09	0503018144	ANILLO		01
10	0571019711	APOYO ANILLO		01
11	0503010761	ANILLO RASCADOR D-1750		01
12	0571019709	TAPA MOVIL		01
13	0503017936	ANILLO		01
14	0503017938	ANILLO GUIA		01
15	0503017937	ANILLO		01
16	0503017940	ANILLO		02
17	0503017939	ANILLO		02



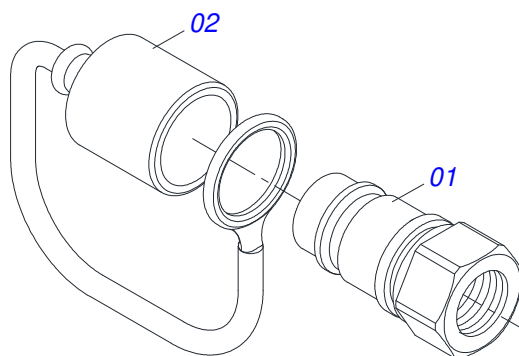
Artículo	Código	Descripción	Ver Pág.	QT
01	0521067429	CUERPO DEL CILINDRO IZQUIERDO - PD VTR A750		01
01A	0541014740	BUJE		02
02	0521067431	EXTENSOR 44,45 X 590 - PD VTR A750		01
02A	0521010514	BUJE INT 38,1 X 52,9 X 50		01
03	0503030387	TAPON		02
04	0503010002	GRASERA 1800		02
05	0503010042	ANILLO O-RING 2-214 N 3006-9B		01
06	0503010063	TUERCA 1" UNF		01
07	0571019710	EMBOLO		01
08	0503017935	ANILLO		01
09	0503018144	ANILLO		01
10	0571019711	APOYO ANILLO		01
11	0503010761	ANILLO RASCADOR D-1750		01
12	0571019709	TAPA MOVIL		01
13	0503017936	ANILLO		01
14	0503017938	ANILLO GUIA		01
15	0503017937	ANILLO		01
16	0503017940	ANILLO		02
17	0503017939	ANILLO		02



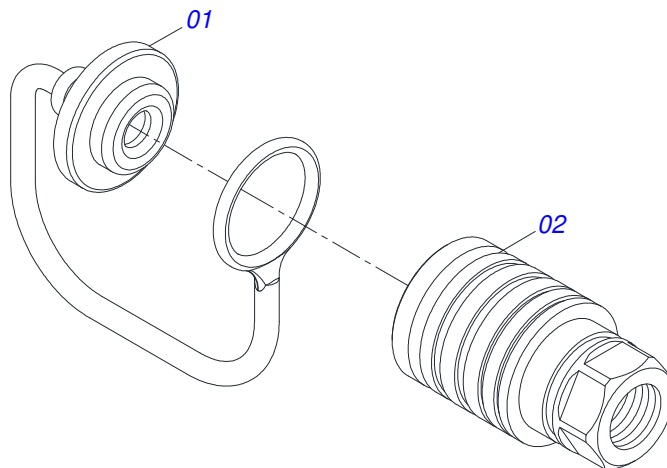
Artículo	Código	Descripción	Ver Pág.	QT
01	0503018033	CONECTOR MACHO 90° JIC 37 X R.7/8 UNF CON TUERCA GIRATORIA		01
02	0581014053	ADAPTADOR 1/2 BSP X 7/8 UNF JIC X 64		01
03	0503016854	VALVULA COMPL		01
04	0503010045	ANILLO O-RING		01
05	0581014052	NIPLE 1/2 BSP X 7/8 UNF JIC X 43		01
06	0503030387	TAPON		01



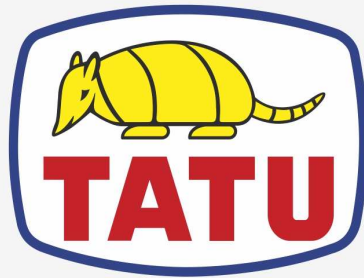
Artículo	Código	Descripción	Ver Pág.	QT
01	0503011135	TORNILLO		04
02	0501010155	TORNILLO 1/2" UNC X 1"		01
03	0503010479	TORNILLO		01
04	0503010962	TORNILLO 5/8" UNC X 1.1/4"		02
05	0501010100	TORNILLO 5/8 UNC X 2 CS G.5 ZN		02
06	0503011243	TORNILLO 5/8" UNC X 2"		02
07	0503010899	TORNILLO 5/8 UNC X 2.1/4		04
08	0501010500	TORNILLO 3/4"UNC X3"		08
09	0503013111	TORNILLO M20 X 2,5 X 65		04
10	0503013112	TORNILLO M20 X 2,5 X 70		02
11	0503013103	TORNILLO M20 X 2,5 X 90		06
12	0503013366	TORNILLO M20 X 2,5 X 110		06
13	0561016755	PRISIONERO 1 UNC X 1 UNC X 76 ZN		04
14	0501012140	ARANDELA PLANA		10
15	0501010322	ARANDELA PLANA 20.50 X 46 X 4.75		04
16	0503010180	ARANDELA PRESION 7/16"		04
17	0503010019	ARANDELA PRESION 1/2"		02
18	0503010027	ARANDELA PRESION		10
19	0503010023	ARANDELA PRESION		26
20	0503010060	TUERCA 1/2" UNC		01
21	0503010013	TUERCA 5/8		08
22	0503015084	TUERCA M18 X 1,50		08
23	0503010014	TUERCA 3/4" UNC		08
24	0501010059	TUERCA 1.5/8		04
25	0503010044	TUERCA 1.1/4		06
26	0501053834	ACOPLAMIENTO RAPIDO MACHO	18	04
27	0501053835	HEMBRA ENGANCHE RAP 1/2 NPT	19	02
28	0503010217	ANILLO TENSOR 501040 (PARA EJE)		04
29	0503013527	ABRAZADERA ZIPER		10
30	0503030168	PASADOR (GRAPA DE SUJECION)		02
31	0503010002	GRASERA 1800		06



Artículo	Código	Descripción	Ver Pág.	QT
01	0503011627	MACHO ENGANCHE RAP AGR 1/2 NPT		01
02	0503011882	TAPA PLASTICA P/ ENG RAP		01



Artículo	Código	Descripción	Ver Pág.	QT
01	0503011883	TAPA PLASTICA P/ ENG RAP FEMEA		01
02	0503011628	HEMBRA ENGANCHE RAP AGR 1/2NPT		01



MARCHESAN

Publicaciones Técnicas | Elaboración y Revisión

ALESSANDRA PATRICIA KAWAHARA CARRILI

www.marchesan.com.br

