

PD - PLAINAS DIANTEIRAS

PD JD 6415-4CL/6110/6125EJ BTSC

Código: 0501092984

Série: S-0808

Revisão: 00

Data da Revisão: JUNHO/2021

CATÁLOGO DE PEÇAS



MARCHESAN



PRODUTOS

Código	Descrição
0106120026	PD JD 6415-4CL/6110/6125EJ BTSC

ATENÇÃO: IMPORTANTE

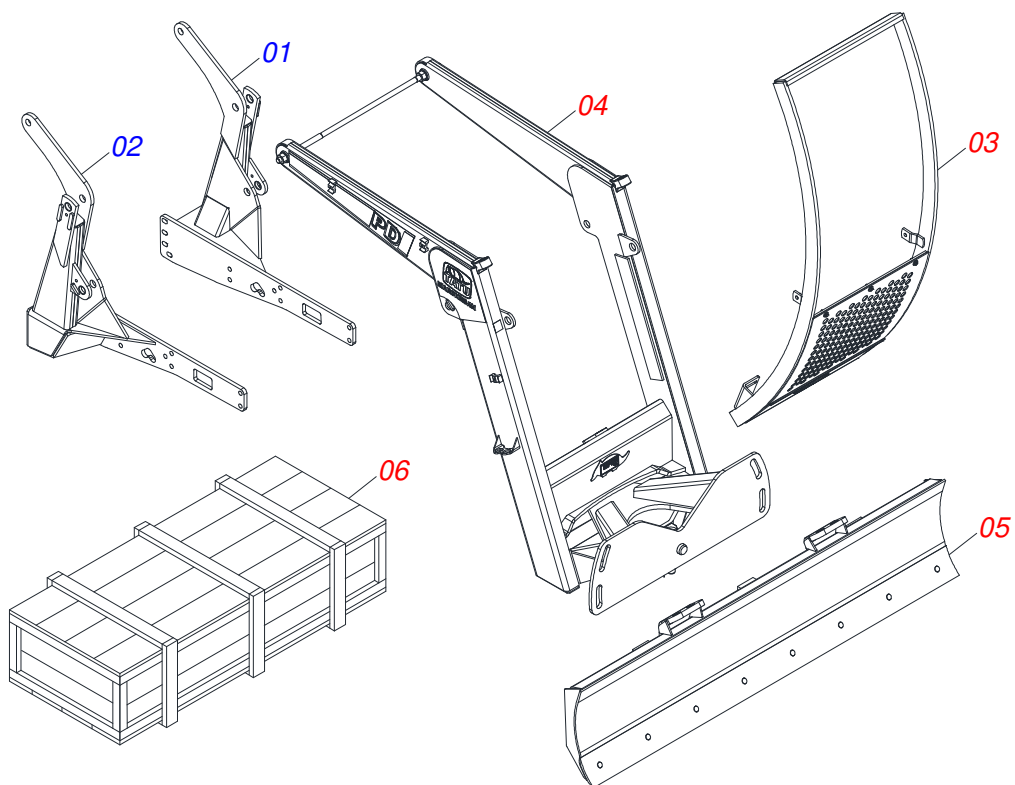
A Marchesan S.A. reserva o direito de aperfeiçoar e/ou alterar as características técnicas de seus produtos, sem a obrigação de assim proceder com os já comercializados e sem conhecimento prévio da revenda ou do consumidor.



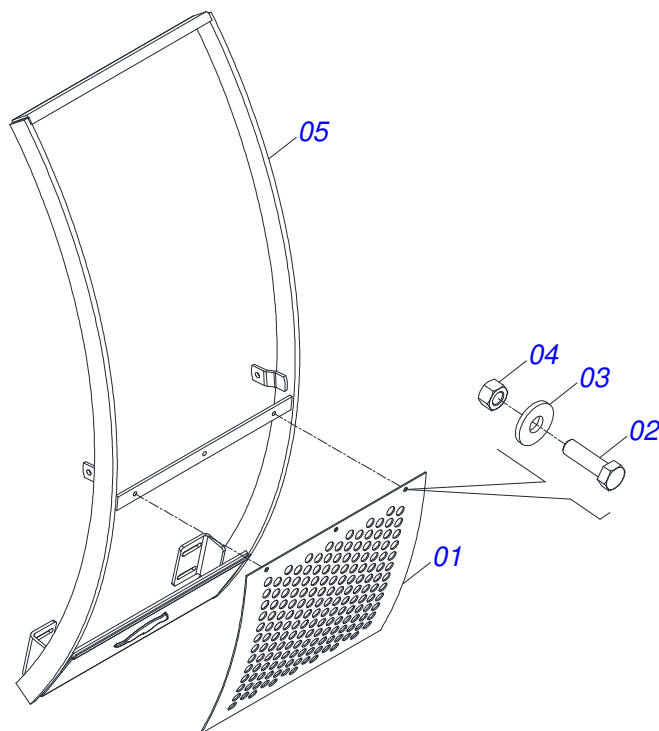
MARCHESAN

INDICE

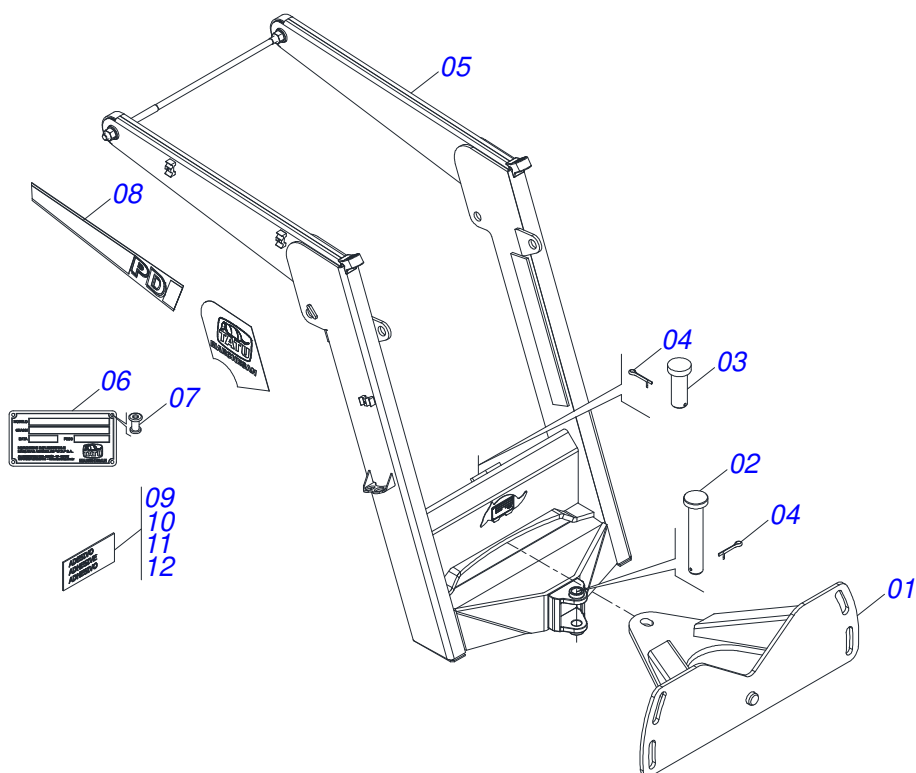
0106120026	PD JD 6415-4CL/6110/6125EJ BTSC	1
0511049956	GUIA SUPORTE MOVEL COMPLETO ALTA	2
0521040730	SUPORTE MOVEL COMPLETO	3
0501047708	PORTA RASPADOR 2400 SEM SAPATA	4
0511024280	CAIXA DE COMPONENTES	5
0511058451	CILINDRO HIDRAULICO 44,45 X 85,73 X 954 X 482 PD MF -295-4	6
0511058446	CILINDRO HIDRAULICO 44,45 X 85,73 X 954 X 482 PDMF 295-4	7
0909095812	CIRCUITO HIDRAULICO	8
0501041427	VARAO COMPLETO 1.1/4 NC X 1540	9
0501041849	VARAO 1.1/4 NC X 910 COMPLETO	10
0501037426	PEÇAS EMBALADAS	11
0501053834	MACHO ENGATE RAPIDO AGRICOLA 1/2 NPT COM TAMPA	12



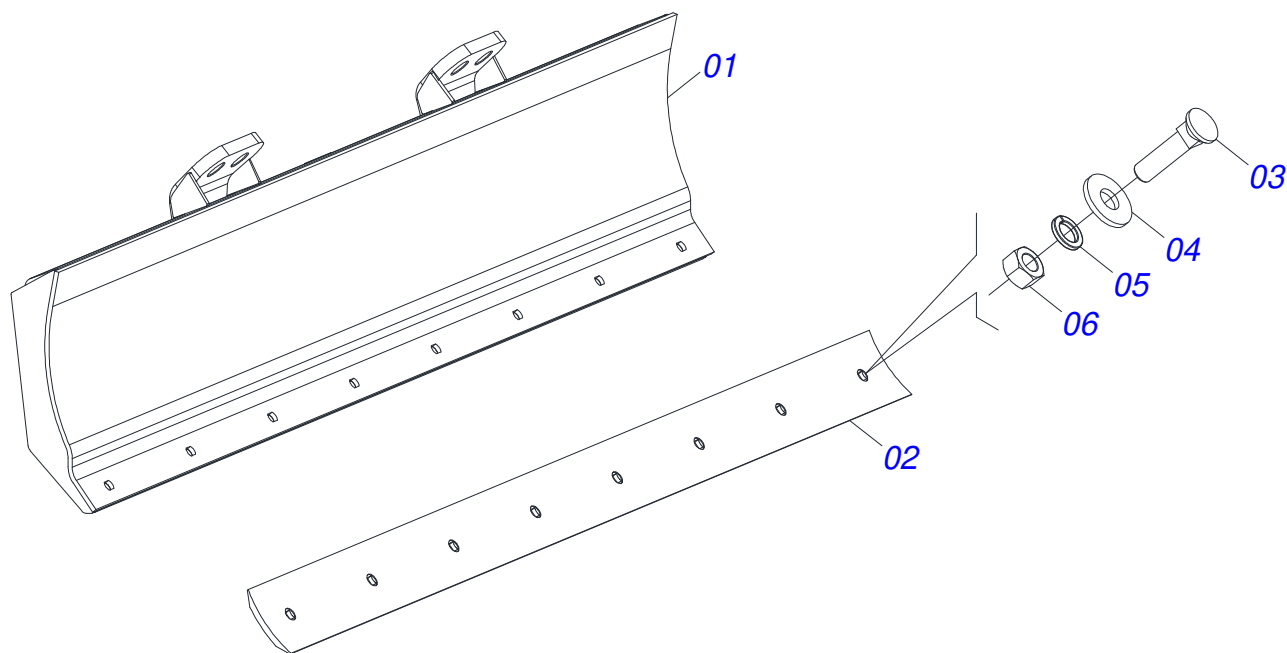
Item	Código	Descrição	Ver Pág.	QT
01	0511067196	CHASSI ESQUERDO		01
02	0511067197	CHASSI DIREITO		01
03	0511049956	GUIA SUPORTE MOVEL COMPLETO ALTA	2	01
04	0521040730	SUPORTE MOVEL COMPLETO	3	01
05	0501047708	PORTA RASPADOR 2400 SEM SAPATA	4	01
06	0511024280	CAIXA DE COMPONENTES	5	01



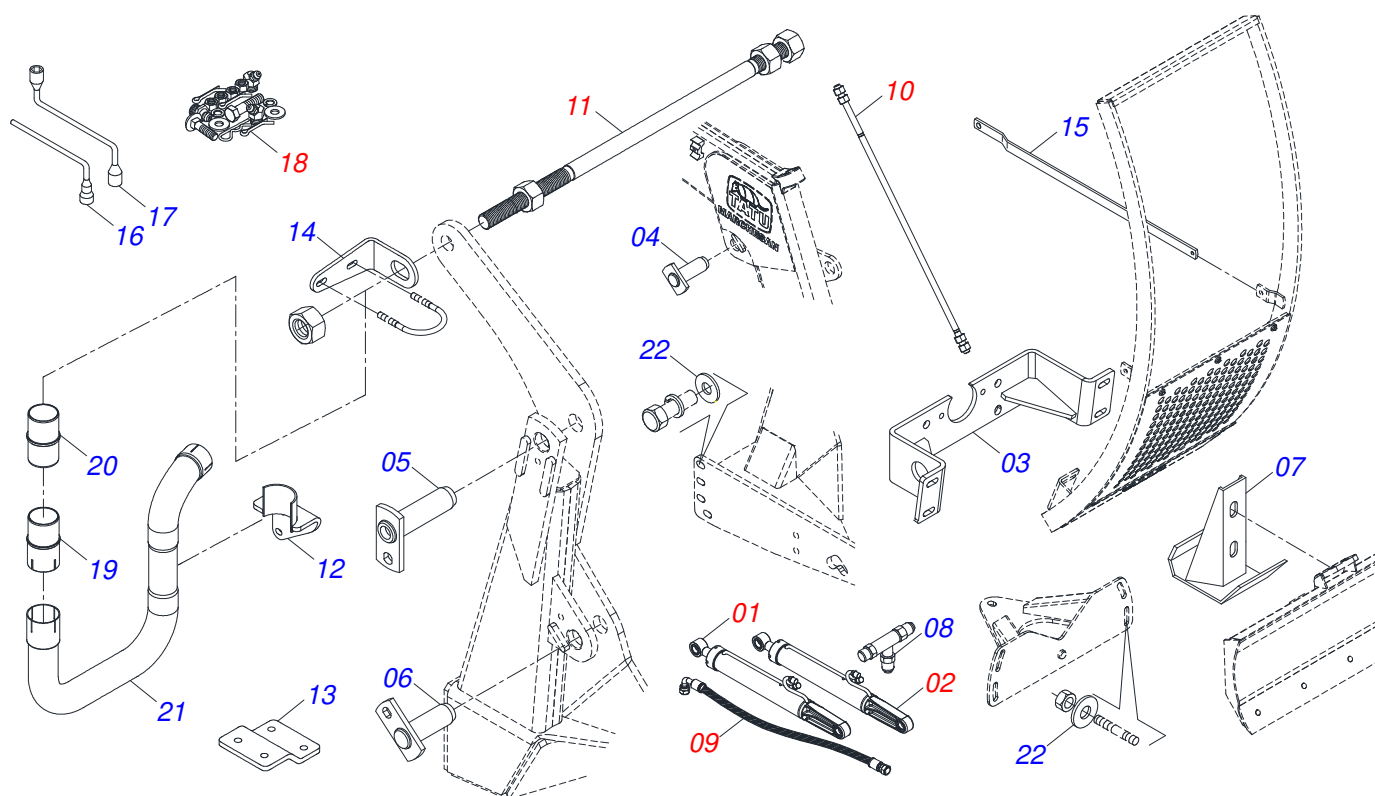
Item	Código	Descrição	Ver Pág.	QT
01	0501017431	TELA 700 X 755		01
02	0503010751	PARAFUSO 3/8 UNC X 1.1/4 CS G.5 ZN		03
03	0501010984	ARRUELA LISA 10,50 X 27 X 3,00 ZN		03
04	0503010026	PORCA SEXTAVADA 3/8 UNC G.5 ZN		03
05	0521062696	GUIA DO SUPORTE MOVEL 773		01



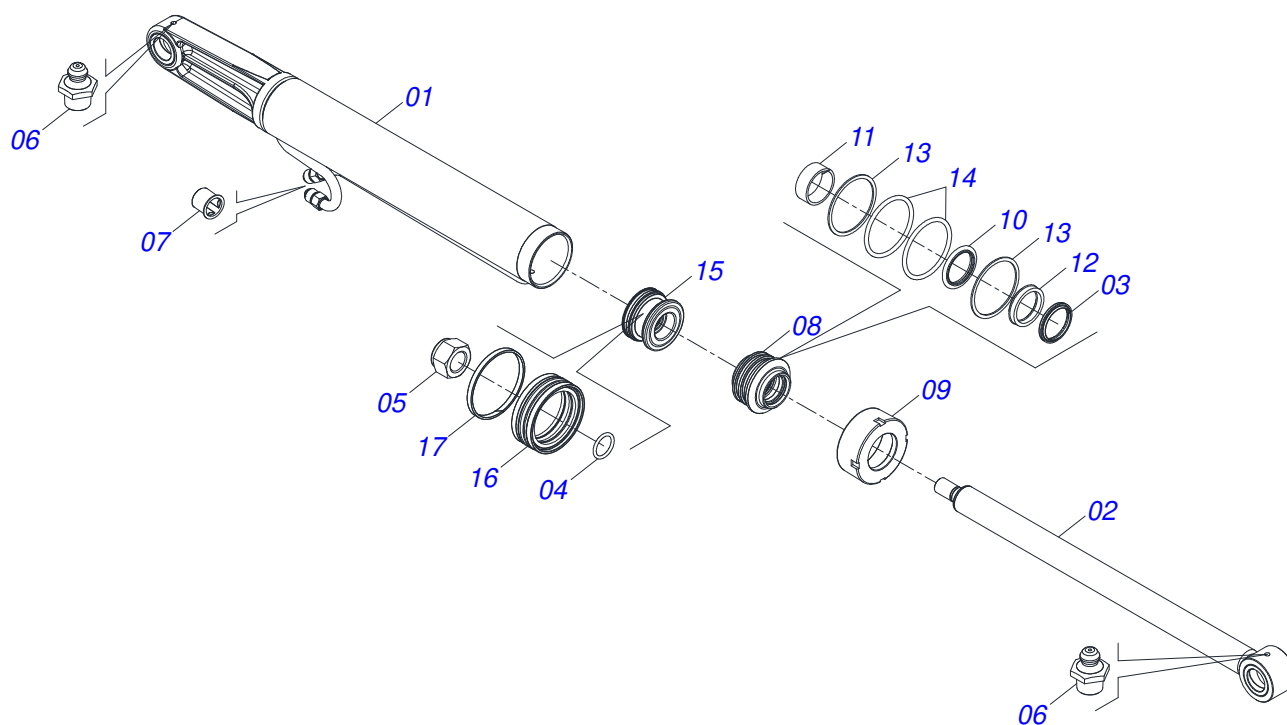
Item	Código	Descrição	Ver Pág.	QT
01	0501062637	SUPORTE REGULADOR 5/8		01
02	0521010618	EIXO JUNCAO 37,50 X 220 V 880-4 ZN		01
03	0521010612	EIXO JUNCAO 37,50 X 100 PAM 900 ZN		01
04	0503010010	CONTRAPINO 1/4 X 2.1/2		02
05	0521062944	SUPORTE MOVEL PD JD 6300		01
06	0503034003	ETIQUETA IDENTIFICAÇÃO ALUMINIO MARCHESAN 61X118		01
07	0503010001	REBITE POP AD 423 3,2 X 5,5		04
08	0503062270	CONJUNTO ETIQUETA ADESIVA PD 2014		01
09	0503031428	ETIQUETA ADESIVA ATENCAO LER MANUAL		01
10	0503031827	ETIQUETA ADESIVA LUBRIFICACAO E REAPERTO DIARIO		01
11	0503034078	ETIQUETA ADESIVA PONTOS PARA ICAMENTO		03
12	0503031087	ETIQUETA ADESIVA AUTO CONTROLE OK APROVADO		01



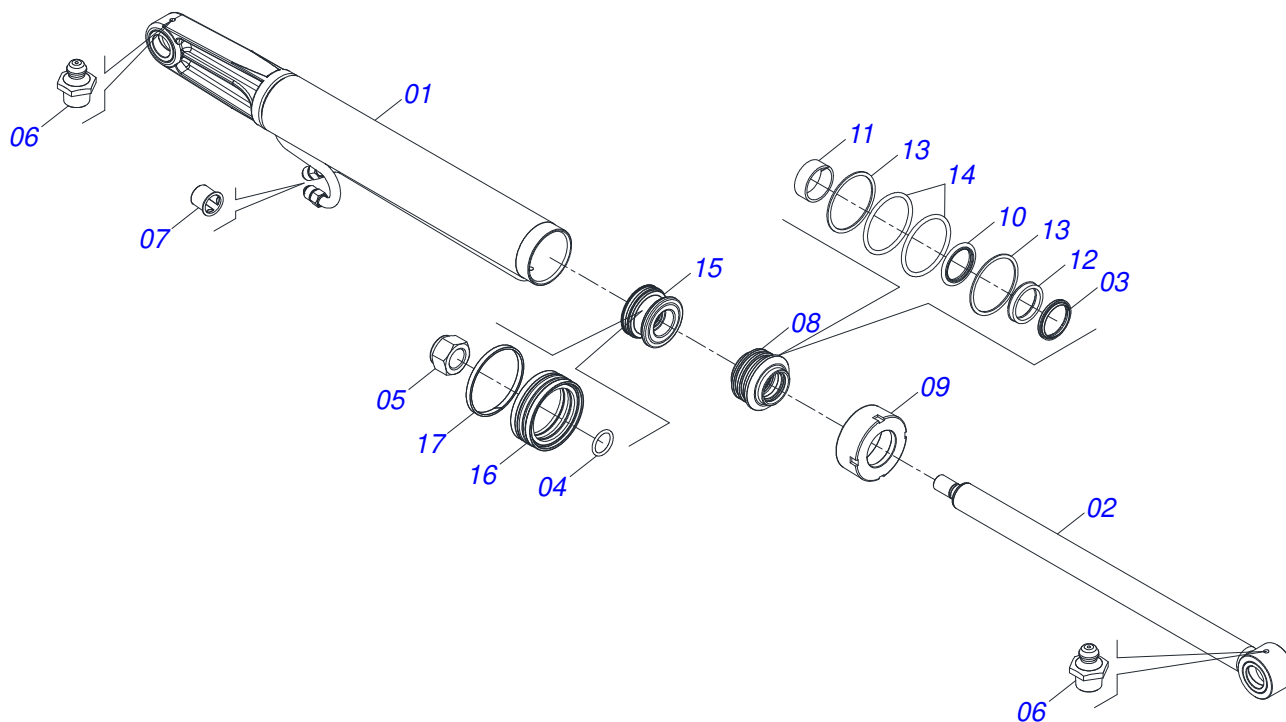
Item	Código	Descrição	Ver Pág.	QT
01	0501067999	PORTA RASPADOR 2390 COM FIXACAO PARA VARAO		01
02	0622360016	RASPADOR REVERSIVEL 2400		01
03	0501012240	PARAFUSO 5/8 UNC X 2.1/2 CEPQ G.5 ZN		08
04	0501012140	ARRUELA LISA 16,50 X 40 X 4,00 ZN		08
05	0503011445	ARRUELA PRESSAO 5/8 SA		08
06	0503010013	PORCA SEXTAVADA 5/8 UNC G.5 ZN		08



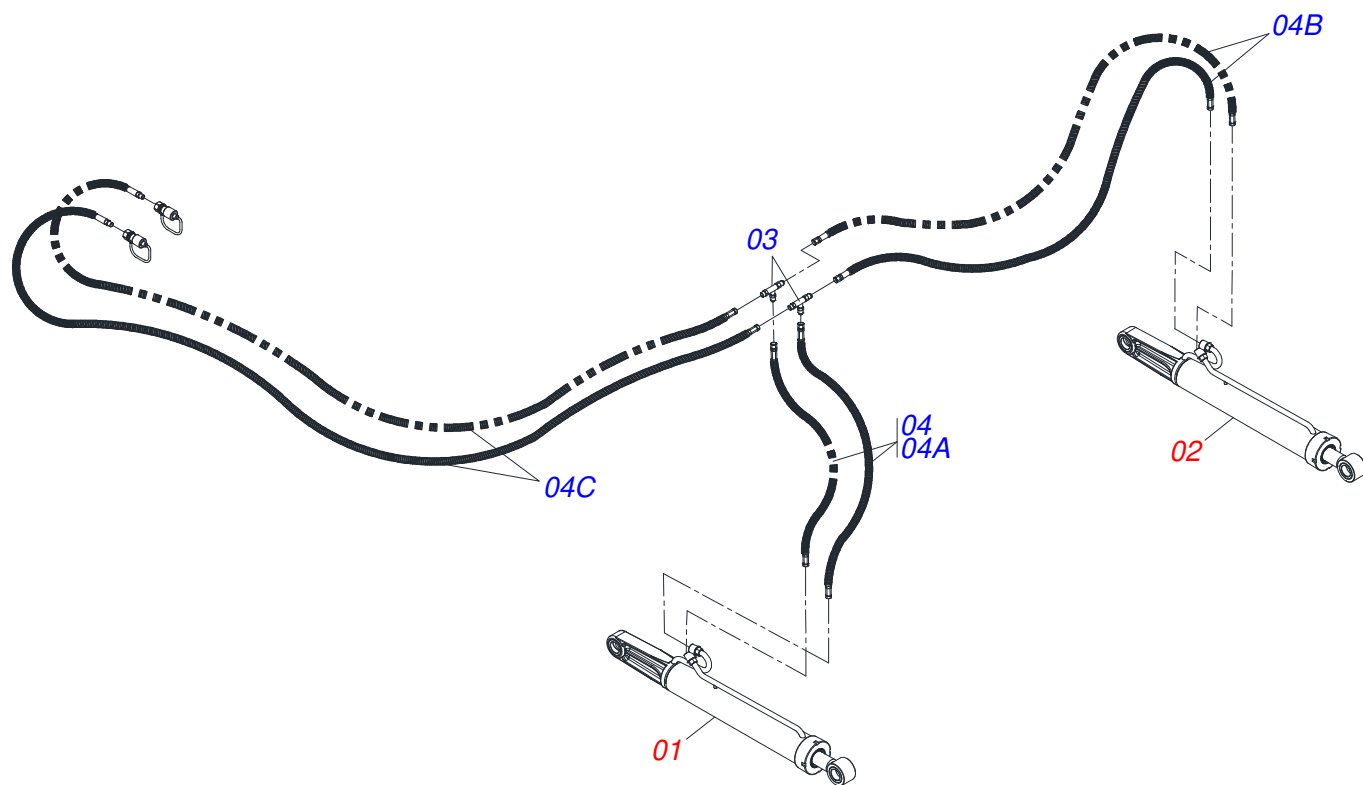
Item	Código	Descrição	Ver Pág.	QT
01	0511058451	CILINDRO HIDRAULICO 44,45 X 85,73 X 954 X 482 PD 6 MF -295-4	6	01
02	0511058446	CILINDRO HIDRAULICO 44,45 X 85,73 X 954 X 482 7 PDMF 295-4	7	01
03	0511067204	SUPORTE FRONTAL FIXADOR BOMBA		01
04	0521063354	EIXO JUNCAO 37,20 X 88		02
05	0501063959	EIXO ARTICULACAO COM TRAVA 37,2X115 S/GRAX		02
06	0501063751	EIXO ARTICULAÇÃO COM TRAVA 37,2X140 PARA GRAXEIRA		02
07	0501063411	SAPATA ESTABILIZADORA		02
08	0501068942	CONEXAO T COM NIPLES 7/8 BX 4.110		02
09	0909095812	CIRCUITO HIDRAULICO	8	01
10	0501041427	VARAO COMPLETO 1.1/4 NC X 1540	9	02
11	0501041849	VARAO 1.1/4 NC X 910 COMPLETO	10	01
12	0521062065	FIXADOR SUPLEMENTO ESCAPAMENTO		01
13	0561017912	SUPLEMENTO FIXAÇÃO CAIXA FERRAMENTAS		01
14	0561011047	SUPORTE FIXAÇÃO ESCAPAMENTO		01
15	0541019129	MAO FRANCESA 1820		02
16	0501061617	CHAVE 1 CABO CILINDRO SEXTAVADO 1.5/8		01
17	0501068213	CHAVE DUPLA 5/8 X 3/4 CABO CILINDRO		01
18	0501037426	PEÇAS EMBALADAS	11	01
19	0571014730	LUVA SUPLEMENTO ESCAPAMENTO		01
20	0581011746	LUVA SUPLEMENTO ESCAPAMENTO		01
21	0503032722	SUPLEMENTO ESCAPAMENTO		01
22	0501010574	ARRUELA LISA 27 X 100 X 6,30 ZN		04



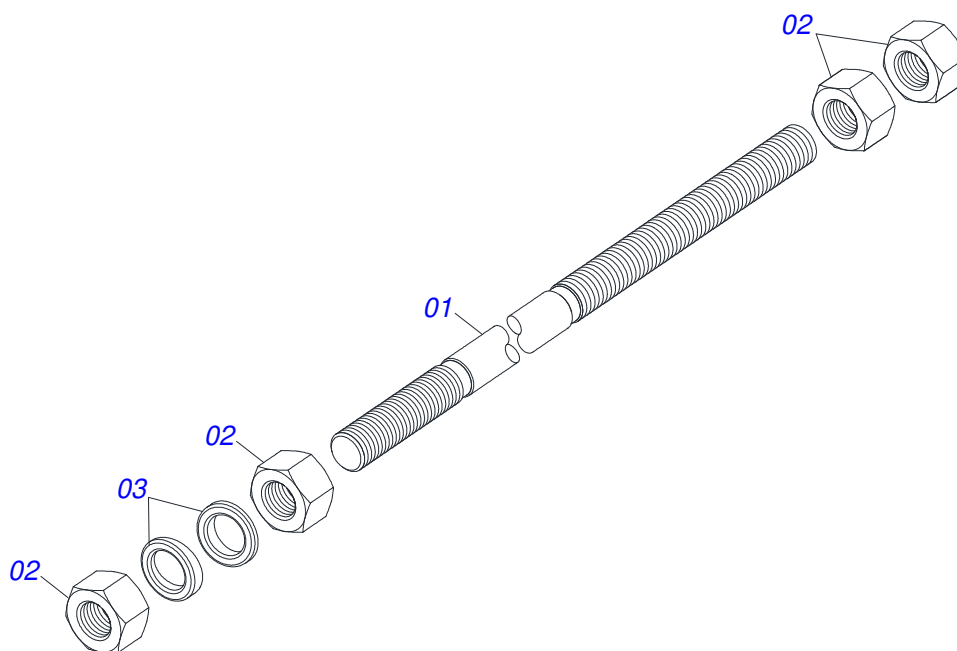
Item	Código	Descrição	Ver Pág.	QT
001	0501069000	CORPO 85,7 X 483 DIREITO		01
002	0501068012	HASTE 44,45 X 682		01
003	0503010761	ANEL RASPADOR		01
004	0503010042	ANEL O RING 2-214 N 3006-9B 1G05116		01
005	0503010063	PORCA SEXTAVADO AUTOTRAVANTE COM NYLON 1 UNS ALTA G.5 ZN		01
006	0503010002	GRAXEIRA 1800		02
007	0503030387	PLUG CILINDRICO N-004		02
008	0571019711	SUPORTE ANEIS 44,45 X 85,72		01
009	0571019709	TAMPA MOVEL 85,72 SDA3E		01
010	0503017936	ANEL OD 044405200171D-BR AGEL		01
011	0503017938	ANEL GUIA W2-2000-750 (1734)		01
012	0503017937	GAXETA 1870-1750-375-B POLYMAX		01
013	0503017940	ANEL BACK-UP 8-337		02
014	0503017939	ANEL O RING 2-337 N 3006-9B		02
015	0571019710	EMBOLO 44,45 X 85,72 CILINDRO HIDRAULICO		01
016	0503017935	ANEL ZW 008500260 AGEL		01
017	0503018144	ANEL GUIA 6W6-3375-250		01
018	0511032281	JOGO REPARO COMPLETO 44,45 X 85,70 (0511058426)		01



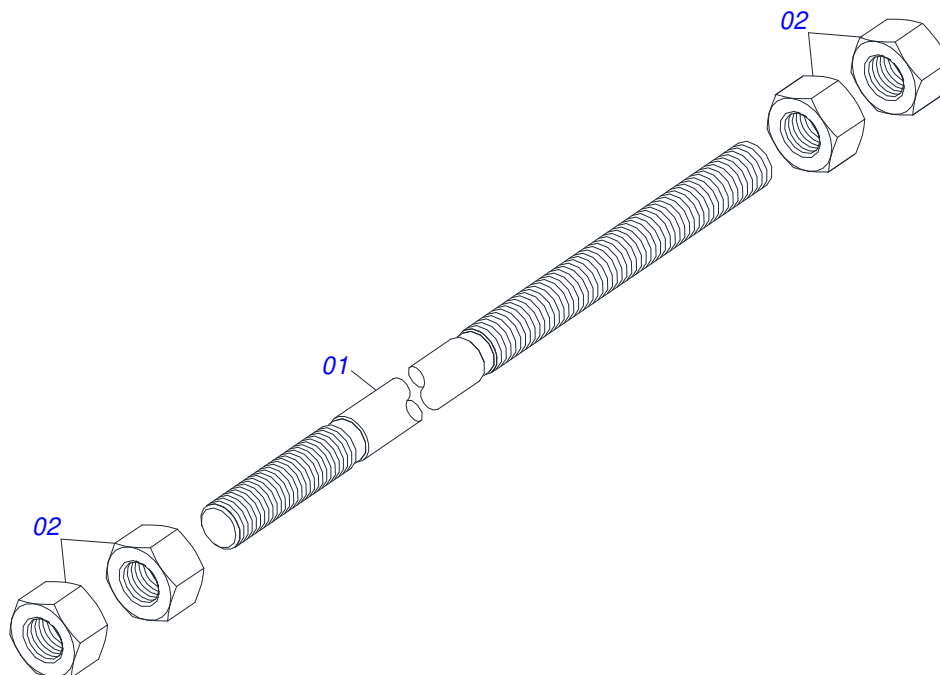
Item	Código	Descrição	Ver Pág.	QT
001	0501069001	CORPO 85,7 X 483 ESQUERDO		01
002	0501068012	HASTE 44,45 X 682		01
003	0503010761	ANEL RASPADOR		01
004	0503010042	ANEL O RING 2-214 N 3006-9B 1G05116		01
005	0503010063	PORCA SEXTAVADO AUTOTRAVANTE COM NYLON 1 UNS ALTA G.5 ZN		01
006	0503010002	GRAXEIRA 1800		02
007	0503030387	PLUG CILINDRICO N-004		02
008	0571019711	SUPORTE ANEIS 44,45 X 85,72		01
009	0571019709	TAMPA MOVEL 85,72 SDA3E		01
010	0503017936	ANEL OD 044405200171D-BR AGEL		01
011	0503017938	ANEL GUIA W2-2000-750 (1734)		01
012	0503017937	GAXETA 1870-1750-375-B POLYMAX		01
013	0503017940	ANEL BACK-UP 8-337		02
014	0503017939	ANEL O RING 2-337 N 3006-9B		02
015	0571019710	EMBOLO 44,45 X 85,72 CILINDRO HIDRAULICO		01
016	0503017935	ANEL ZW 008500260 AGEL		01
017	0503018144	ANEL GUIA 6W6-3375-250		01
018	0511032281	JOGO REPARO COMPLETO 44,45 X 85,70 (0511058426)		01



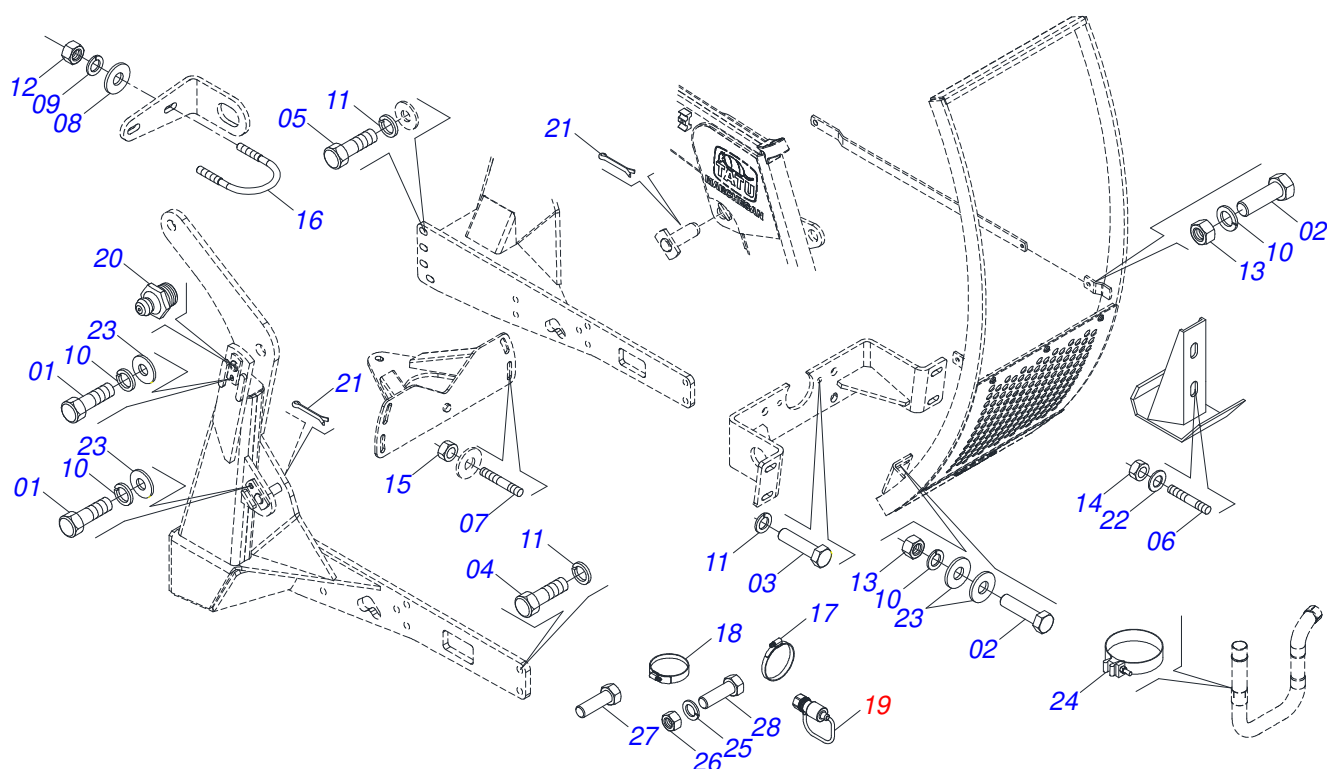
Item	Código	Descrição	Ver Pág.	QT
01	0511058451	CILINDRO HIDRAULICO 44,45 X 85,73 X 954 X 482 PD 6 MF -295-4		01
02	0511058446	CILINDRO HIDRAULICO 44,45 X 85,73 X 954 X 482 7 PDMF 295-4		01
03	0501068942	CONEXAO T COM NIPLES 7/8 BX 4.110		02
04	0501056781	JOGO MANGUEIRA		01
04A	0501080195	MANGUEIRA 1/2 X 950 TR-TR 1G138647		02
04B	0501080168	MANGUEIRA 1/2 X 1550 TR - TR		02
04C	0501080245	MANGUEIRA 1/2 X 2800 TR-TM		02



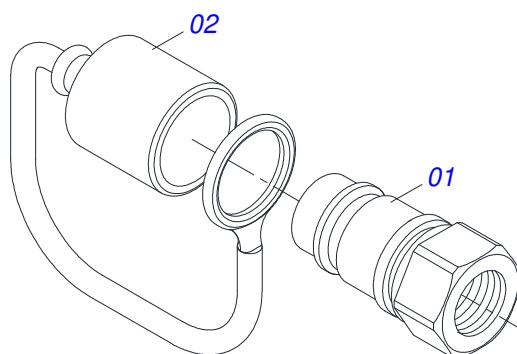
Item	Código	Descrição	Ver Pág.	QT
01	0501014250	VARAO 1.1/4 X 1540		01
02	0501010087	PORCA 1.1/4 UNC SEXTAVADA 2 ZN		04
03	0502012180	ARRUELA CONICA		02



Item	Código	Descrição	Ver Pág.	QT
01	0501014914	VARAO 1.1/4 X 910		01
02	0501010087	PORCA 1.1/4 UNC SEXTAVADA 2 ZN		04



Item	Código	Descrição	Ver Pág.	QT
01	0503010962	PARAFUSO 5/8 UNC X 1.1/4 C S G.5 ZN		04
02	0501010100	PARAFUSO 5/8 UNC X 2 CS G.5 ZN		08
03	0503013111	PARAFUSO M20 X 2,5 X 65 C S 10.9 ZN		04
04	0503013103	PARAFUSO M20 X 2,5 X 90 C S 10.9 ZN		10
05	0503013390	PARAFUSO 3/4 UNC X 2.1/2 C S G.7 ZN		08
06	0561016756	PRISIONEIRO 3/4 UNC X 3/4 UNC X 56 ZN		04
07	0561016755	PRISIONEIRO 1 UNC X 1 UNC X 76 ZN		04
08	0501010984	ARRUELA LISA 10,50 X 27 X 3,00 ZN		02
09	0503010025	ARRUELA PRESSAO 3/8 ZN 1K01527		02
10	0503010027	ARRUELA PRESSAO 5/8 ZN 1K01574		12
11	0503010023	ARRUELA PRESSAO 3/4 ZN 1K01584		22
12	0503010026	PORCA SEXTAVADA 3/8 UNC G.5 ZN		02
13	0503010013	PORCA SEXTAVADA 5/8 UNC G.5 ZN		08
14	0503010014	PORCA SEXTAVADA 3/4 UNC (PESADA) G.5 ZN		12
15	0501010059	PORCA SEXTAVADA 1 UNC (PESADA) G.5 ZN		04
16	0561011121	ABRACADEIRA DE FIXACAO ESCAPAMENTO		01
17	0503011266	ABRACADEIRA 2.1/4 A3 57-76 LARGURA 9MM		01
18	0503010246	ABRACADEIRA 2 A 2.1/2 51-64 LARGURA 14MM		02
19	0501053834	MACHO ENGATE RAPIDO AGRICOLA 1/2 NPT COM 12 TAMPAS		02
20	0503010002	GRAXEIRA 1800		06
21	0503010534	CONTRAPINO 3/8 X 2.1/2 ZN 1G13300		02
22	0501010322	ARRUELA LISA 20,50 X 46 X 4,00 ZN		12
23	0501012140	ARRUELA LISA 16,50 X 40 X 4,00 ZN		14
24	0503015725	ABRACADEIRA MGSA69 61 X 69 X 32 E 1,5		01
25	0503010019	ARRUELA PRESSAO 1/2 ZN 1K01556		02
26	0503010060	PORCA SEXTAVADA 1/2 UNC G.5 ZN		02
27	0503013853	PARAFUSO M12 X 1,75 X 40 C S G.7 ZN		02
28	0503010920	PARAFUSO 1/2 UNC X 1.1/2 C S G.5 ZN		02



Item	Código	Descrição	Ver Pág.	QT
01	0503011627	MACHO ENGATE RAPIDO AGRICOLA 1/2 NPT		01
02	0503011882	TAMPA PLASTICA PARA ENGATE RAPIDO MACHO		01



MARCHESAN

Publicações Técnicas | Elaboração e Revisão

MARINA PEREZ NIZA

www.marchesan.com.br

