

**PD - PALAS DELANTERAS**

**PD JD 6415-4CL/6110/6125EJ BTSC**

**Código:** 0501092984

**Serie:** S-0808

**Revisión:** 00

**Fecha de Revisión:** JUNHO/2021

# CATALOGO DE PARTES



**MARCHESAN**



# PRODUCTOS

Código	Descripción
0106120026	PD JD 6415-4CL/6110/6125EJ BTSC

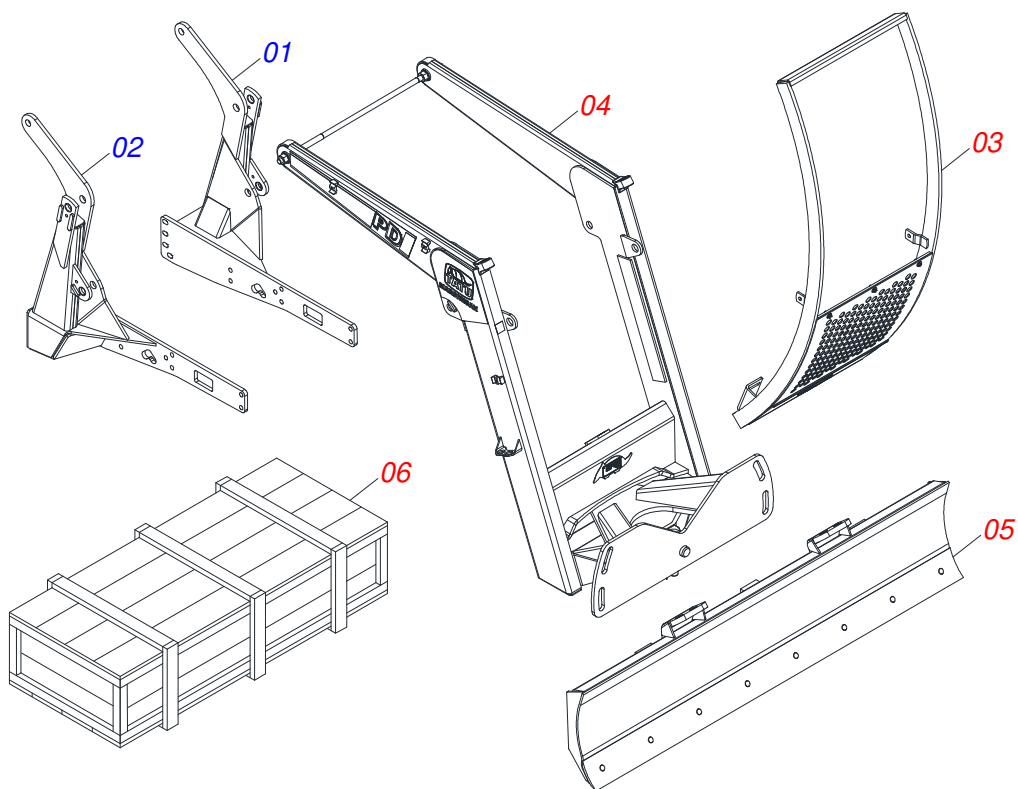
## ATENCIÓN: IMPORTANTE

Marchesan S.A. se reserva el derecho de perfeccionar y/o cambiar las características técnicas de sus productos, sin previo aviso y sin la obligación de proceder con los ya comercializados y sin conocimiento previo del revendedor o consumidor.

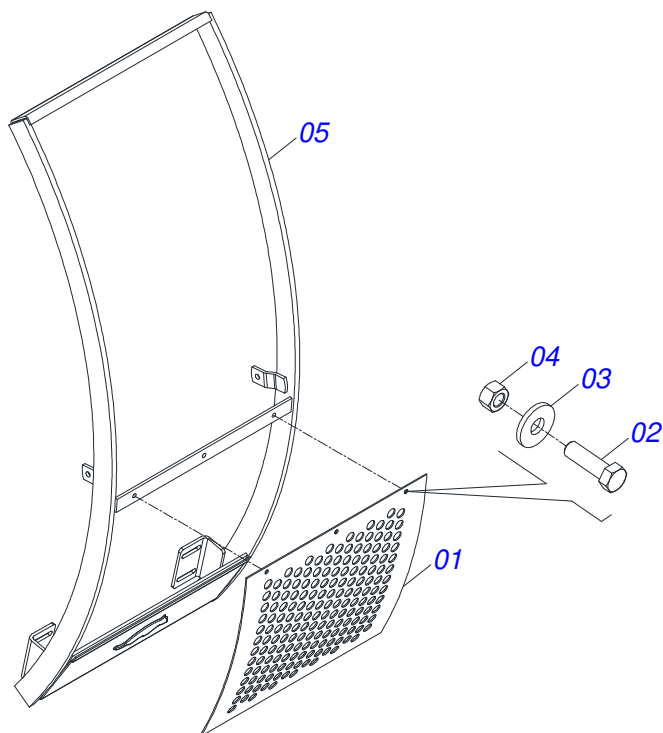


# ÍNDICE

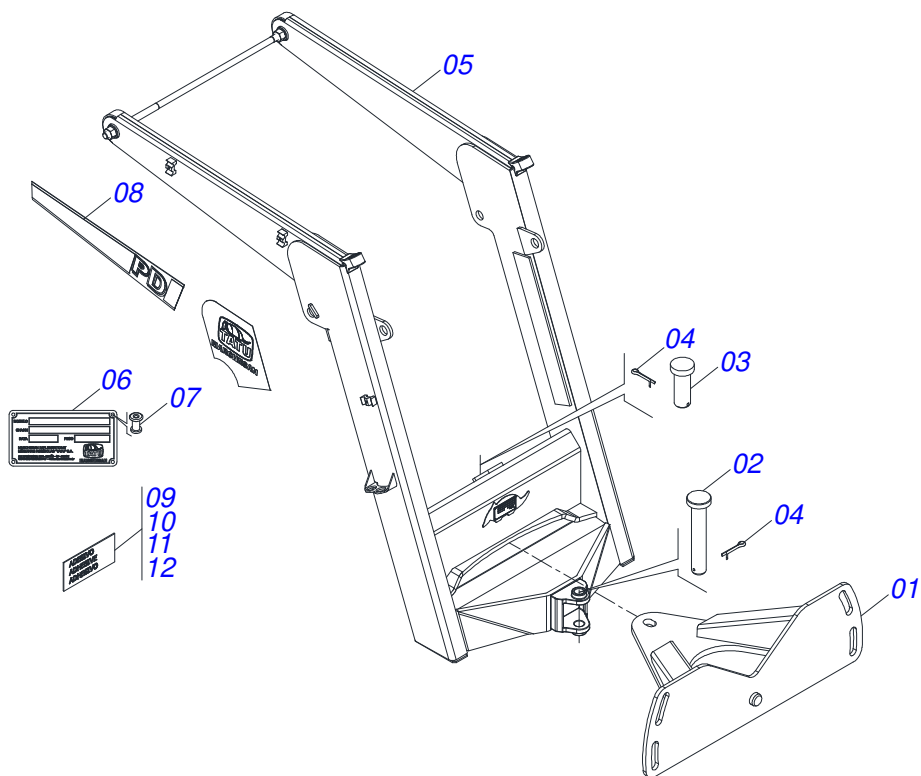
0106120026	PD JD 6415-4CL/6110/6125EJ BTSC	.....	1
0511049956	GUIA SOPORTE MOVIL COMPLETO	.....	2
0521040730	SOPORTE MOVIL COMPLETO	.....	3
0501047708	SOPORTE CUCHILLA 2400	.....	4
0511024280	CAJA CON COMPONENTES	.....	5
0511058451	CILINDRO HIDRAULICO	.....	6
0511058446	CILINDRO HIDRAULICO	.....	7
0909095812	CIRCUITO HIDDRAULICO	.....	8
0501041427	VARON COMPLETO 1.1/4" NC X 1540	.....	9
0501041849	VARON 1.1/4" NC X 910 COMPLETO	.....	10
0501037426	PIEZAS EMBALADAS	.....	11
0501053834	ACOPLAMIENTO RAPIDO MACHO AGRICOLA CON TAPA - 1/2 NPT	.....	12



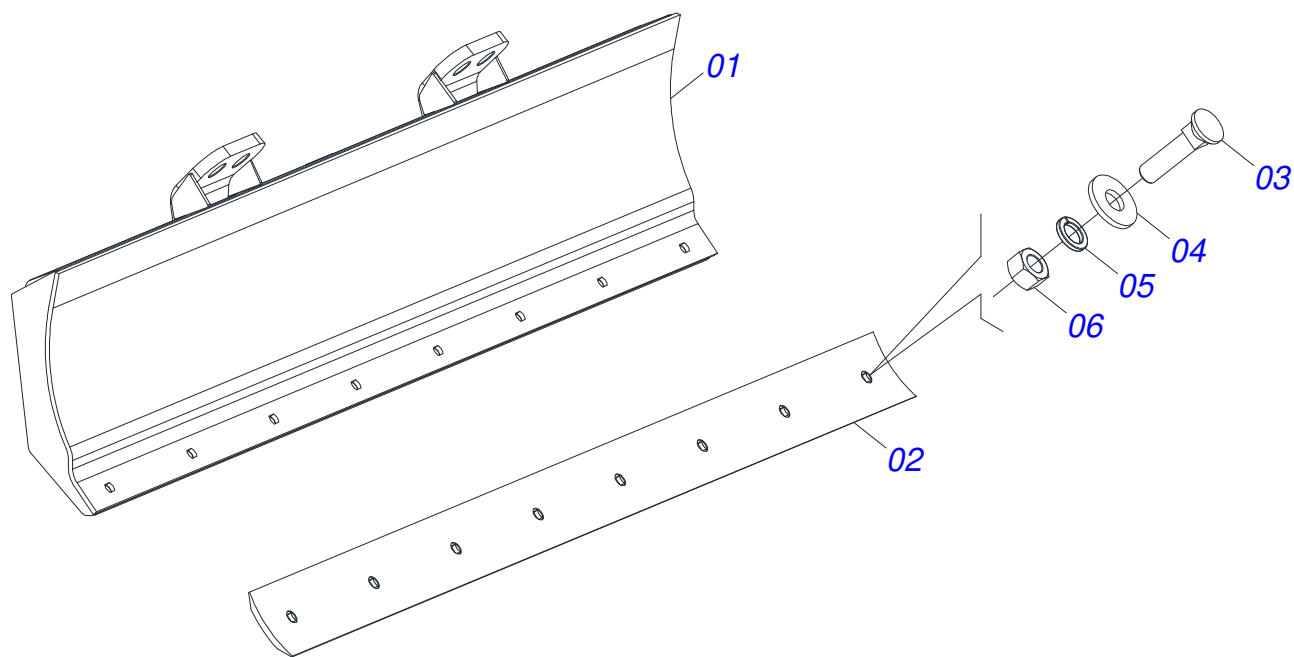
Artículo	Código	Descripción	Ver Pág.	QT
01	0511067196	CHASIS IZQUIERDO		01
02	0511067197	CHASIS DERECHO		01
03	0511049956	GUIA SOPORTE MOVIL COMPLETO	2	01
04	0521040730	SOPORTE MOVIL COMPLETO	3	01
05	0501047708	SOPORTE CUCHILLA 2400	4	01
06	0511024280	CAJA CON COMPONENTES	5	01



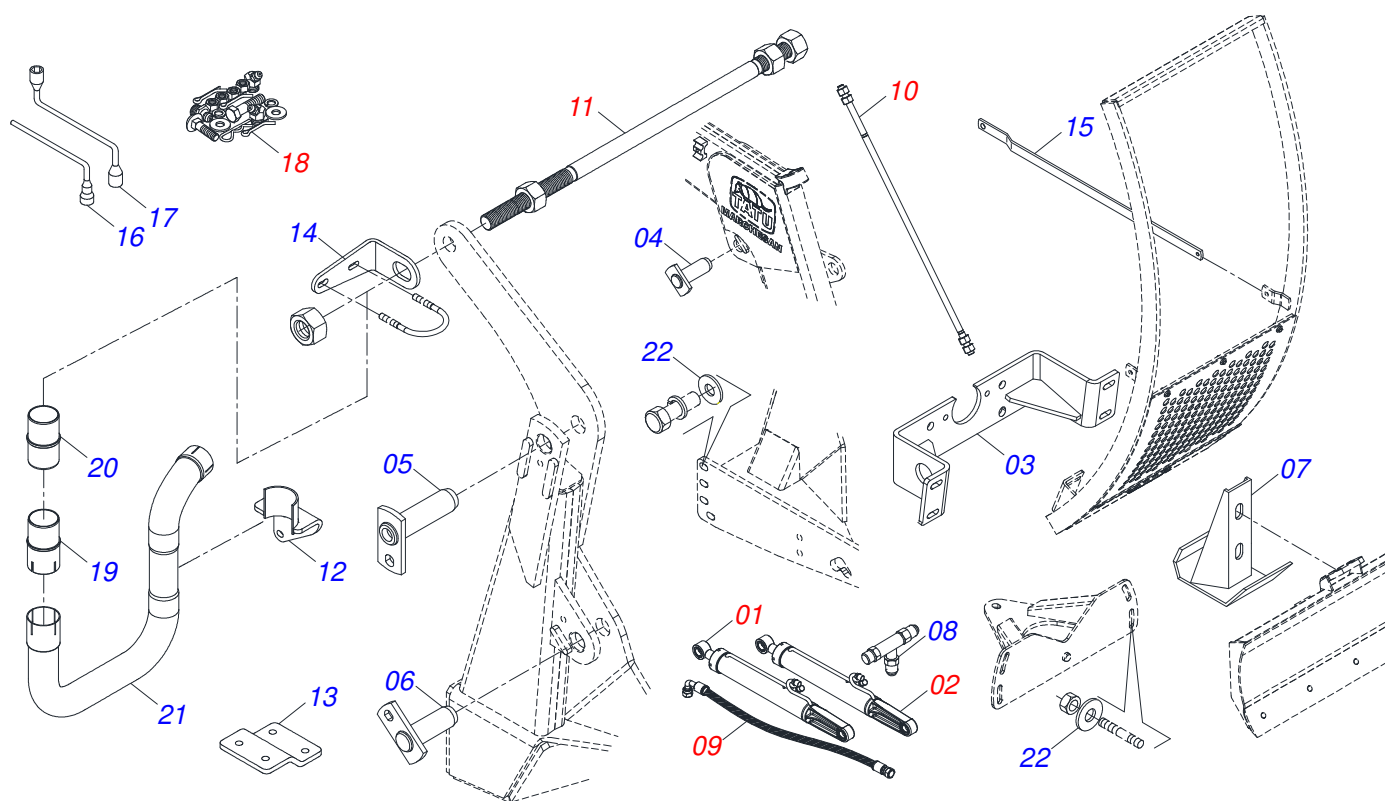
Artículo	Código	Descripción	Ver Pág.	QT
01	0501017431	PROTECCIÓN DELANTERA		01
02	0503010751	TORNILLO 3/8" UNC X 1.1/4"		03
03	0501010984	ARANDELA PLANA		03
04	0503010026	TUERCA 3/8		03
05	0521062696	GUIA SUPERIOR MOVIL		01



Artículo	Código	Descripción	Ver Pág.	QT
01	0501062637	SOPORTE REGULACION		01
02	0521010618	EJE UNION 37,50 X 220		01
03	0521010612	EJE UNION 37,50 X 90		01
04	0503010010	PASADOR ABIERTO 1/4 X 2.1/2		02
05	0521062944	SOPORTE MOVIL PD JD 6300		01
06	0503034003	ETIQUETA IDENTIFICACIÓN ALUMINIO		01
07	0503010001	REMACHE POP		04
08	0503062270	CONJUNTO DE ETIQUETAS ADHESIVAS		01
09	0503031428	ETIQUETA ADHESIVA ATENCIÓN		01
10	0503031827	LUBRICACIÓN ADHESIVA Y ETIQUETA DE REAPERTURA		01
11	0503034078	ETIQUETA ADHESIVA PUNTOS DE ELEVACIÓN		03
12	0503031087	ETIQUETA ADHESIVA		01

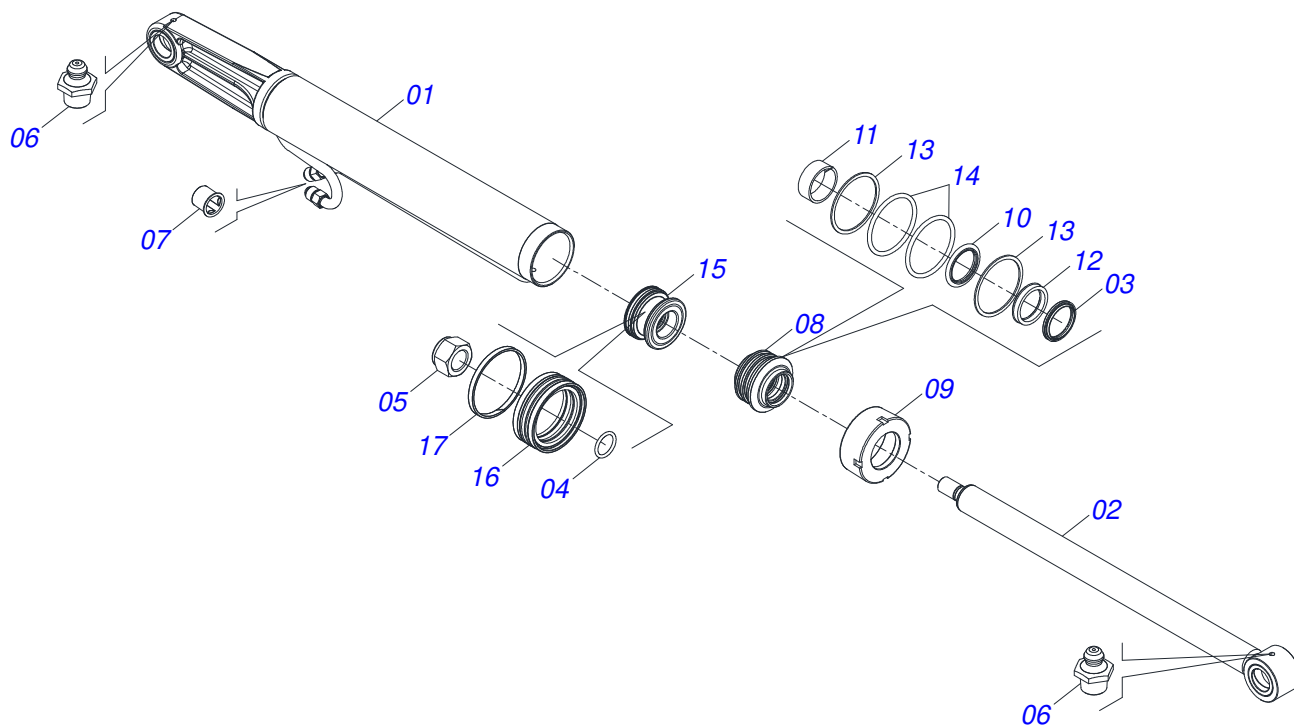


Artículo	Código	Descripción	Ver Pág.	QT
01	0501067999	SOPORTE CUCHILLA 2390		01
02	0622360016	RASPADOR REVERSIBLE 2400		01
03	0501012240	TORNILLO		08
04	0501012140	ARANDELA PLANA		08
05	0503011445	ARANDELA PRESION		08
06	0503010013	TUERCA 5/8		08

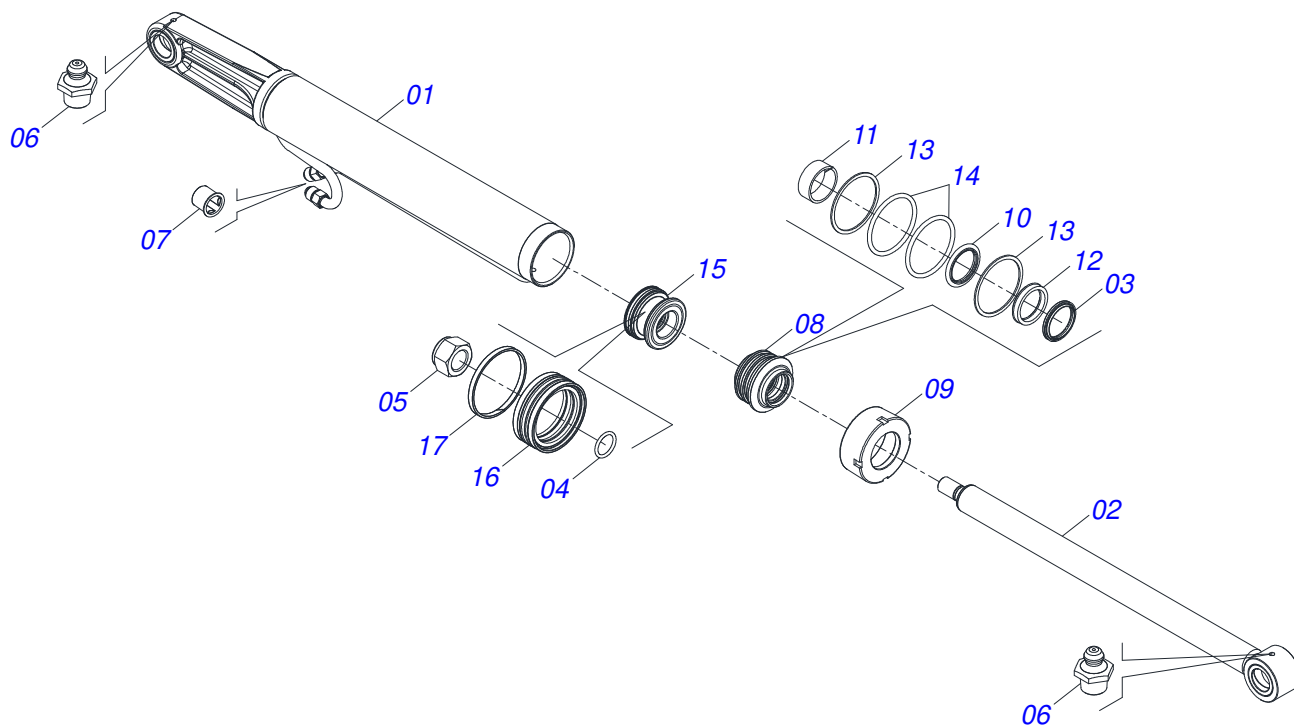


Artículo	Código	Descripción	Ver Pág.	QT
01	0511058451	CILINDRO HIDRAULICO	6	01
02	0511058446	CILINDRO HIDRAULICO	7	01
03	0511067204	SOPORTE FRONTAL FIJADOR BOMBA		01
04	0521063354	EJE UNION		02
05	0501063959	EJE ARTICULACION CON TRABA		02
06	0501063751	EJE ARTIC 37,2 X 140		02
07	0501063411	ZAPATA ESTAB		02
08	0501068942	CONEXION "T" NIPPLES		02
09	0909095812	CIRCUITO HIDDRAULICO	8	01
10	0501041427	VARON COMPLETO 1.1/4" NC X 1540	9	02
11	0501041849	VARON 1.1/4" NC X 910 COMPLETO	10	01
12	0521062065	FIJADOR SUPLEMENTO		01
13	0561017912	FIJADOR SUPLEMENTO		01
14	0561011047	SOPORTE FIJADOR		01
15	0541019129	BARRA LIGACION		02
16	0501061617	LLAVE 1 CABO PLANO		01
17	0501068213	CLAVE DOBLE 5/8 X 3/4		01
18	0501037426	PIEZAS EMBALADAS	11	01
19	0571014730	BUJE		01
20	0581011746	BUJE		01
21	0503032722	TUBO ESCAPE		01
22	0501010574	ARANDELA PLANA		04

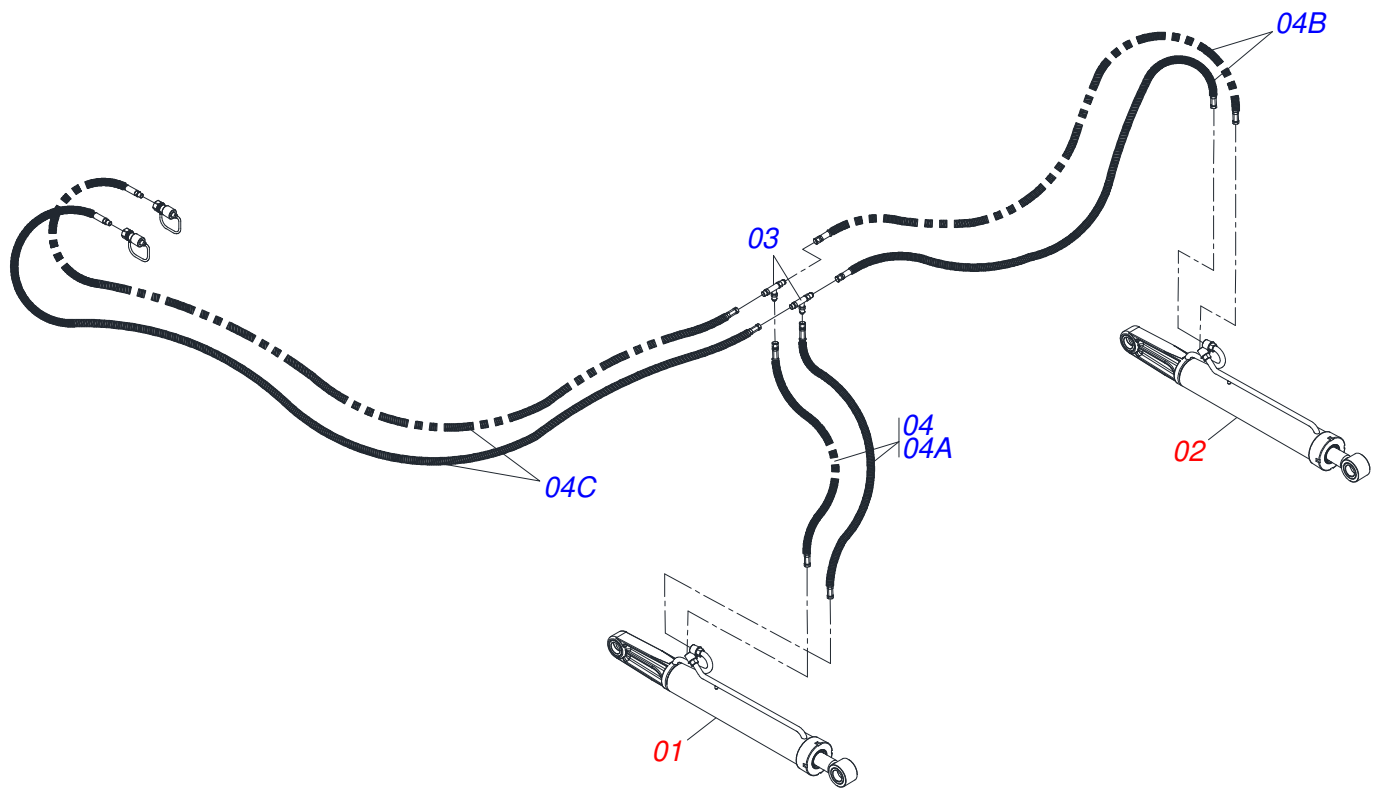




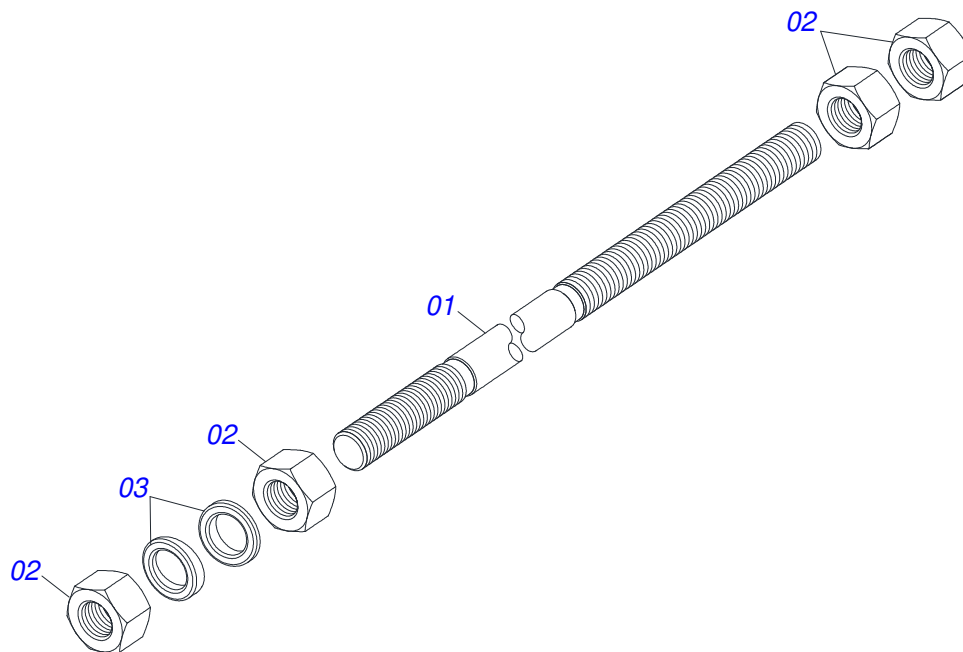
Artículo	Código	Descripción	Ver Pág.	QT
001	0501069000	CUERPO 85,7" X 300" DERECHO		01
002	0501068012	VASTAGO 44,45 X 682		01
003	0503010761	ANILLO RASCADOR D-1750		01
004	0503010042	ANILLO O'RING 2-214 N 3006-9B		01
005	0503010063	TUERCA 1" UNF		01
006	0503010002	GRASERA 1800		02
007	0503030387	TAPON		02
008	0571019711	APOYO ANILLO		01
009	0571019709	TAPA MOVIL		01
010	0503017936	ANILLO		01
011	0503017938	ANILLO GUIA		01
012	0503017937	ANILLO		01
013	0503017940	ANILLO		02
014	0503017939	ANILLO		02
015	0571019710	EMBOLO		01
016	0503017935	ANILLO		01
017	0503018144	ANILLO		01
018	0511032281	JUEGO REPARO COMPLETO CILINDRO		01



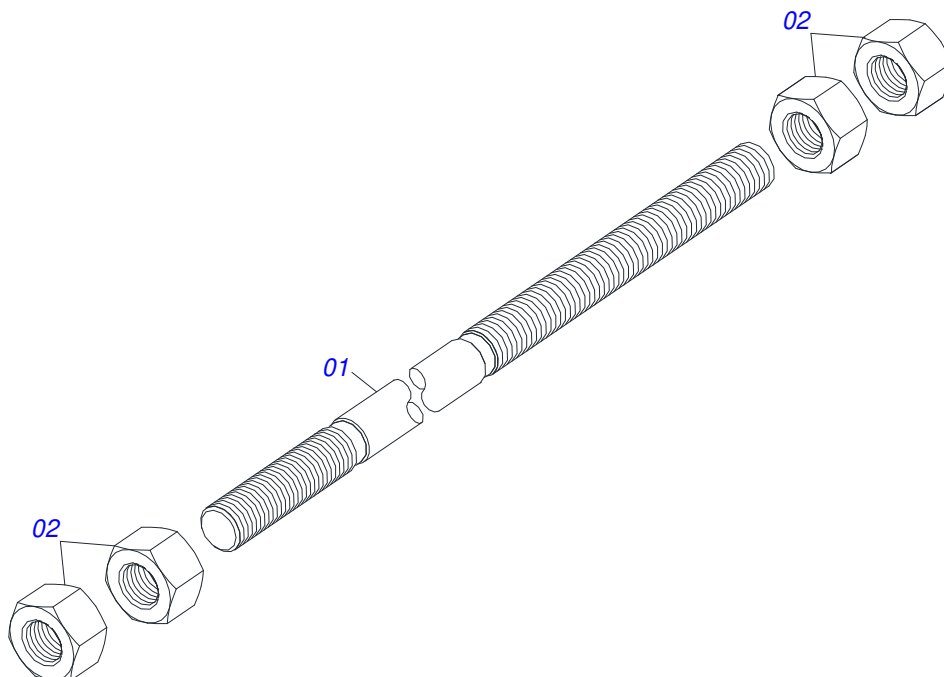
Artículo	Código	Descripción	Ver Pág.	QT
001	0501069001	CUERPO 85,7" X 483" IZQUIERDA		01
002	0501068012	VASTAGO 44,45 X 682		01
003	0503010761	ANILLO RASCADOR D-1750		01
004	0503010042	ANILLO O'RING 2-214 N 3006-9B		01
005	0503010063	TUERCA 1" UNF		01
006	0503010002	GRASERA 1800		02
007	0503030387	TAPON		02
008	0571019711	APOYO ANILLO		01
009	0571019709	TAPA MOVIL		01
010	0503017936	ANILLO		01
011	0503017938	ANILLO GUIA		01
012	0503017937	ANILLO		01
013	0503017940	ANILLO		02
014	0503017939	ANILLO		02
015	0571019710	EMBOLO		01
016	0503017935	ANILLO		01
017	0503018144	ANILLO		01
018	0511032281	JUEGO REPARO COMPLETO CILINDRO		01



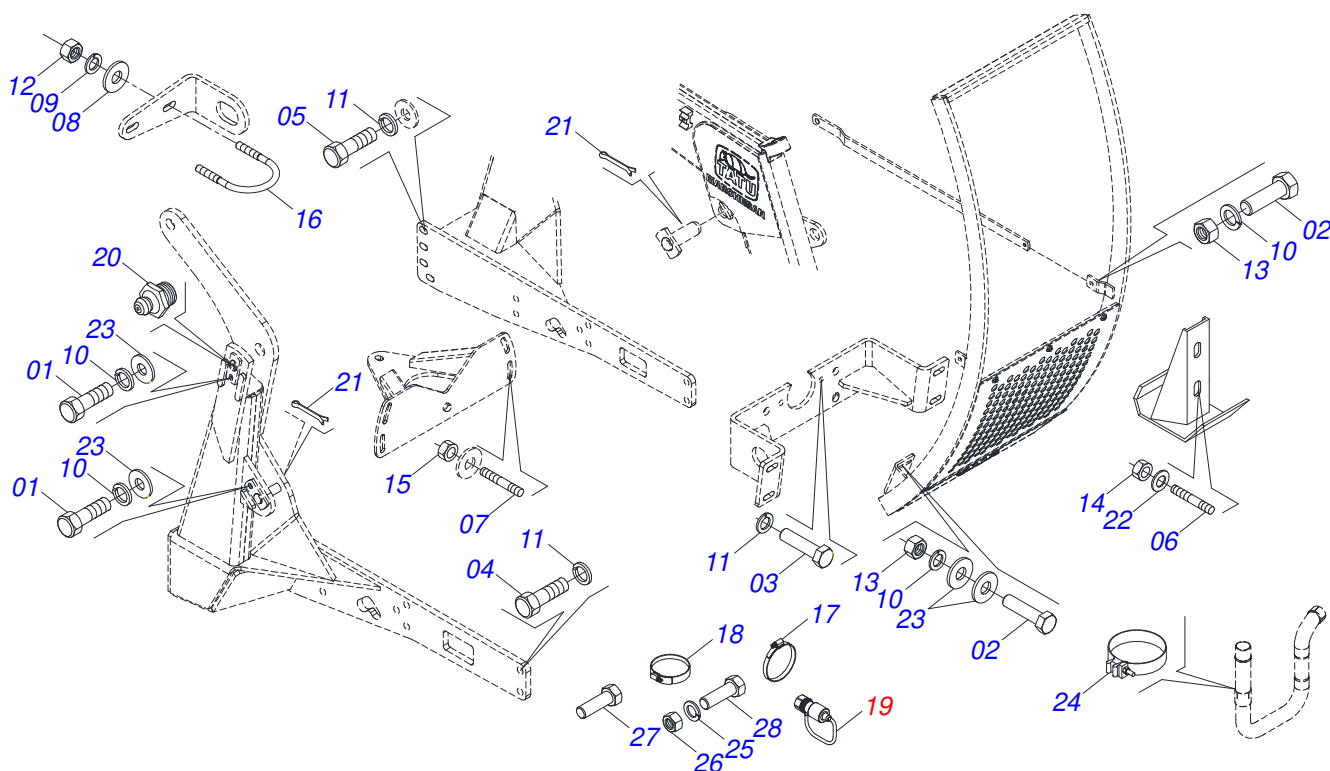
Artículo	Código	Descripción	Ver Pág.	QT
01	0511058451	CILINDRO HIDRAULICO	6	01
02	0511058446	CILINDRO HIDRAULICO	7	01
03	0501068942	CONEXION "T" NIPPLES		02
04	0501056781	JUEGO MANGUERA		01
04A	0501080195	MANGUERA		02
04B	0501080168	MANGUERA 1/2 X 1550 TR - TR		02
04C	0501080245	MANGUERA 1/2 X 2800 TR-TM		02



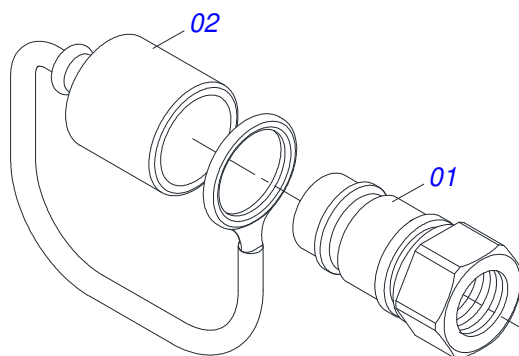
Artículo	Código	Descripción	Ver Pág.	QT
01	0501014250	VARON 1.1/4" X 1540		01
02	0501010087	TUERCA 1.1/4"		04
03	0502012180	ARANDELA TENSORA		02



Artículo	Código	Descripción	Ver Pág.	QT
01	0501014914	VARON 1.1/4" X 910		01
02	0501010087	TUERCA 1.1/4"		04



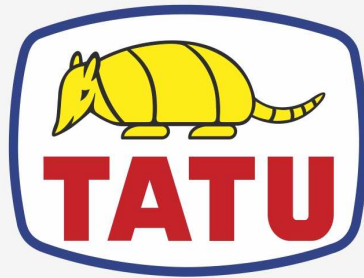
Artículo	Código	Descripción	Ver Pág.	QT
01	0503010962	TORNILLO 5/8" UNC X 1.1/4"		04
02	0501010100	TORNILLO 5/8 UNC X 2 CS G.5 ZN		08
03	0503013111	TORNILLO M20 X 2,5 X 65		04
04	0503013103	TORNILLO M20 X 2,5 X 90		10
05	0503013390	TORNILLO 3/4" UNC X 2.1/2		08
06	0561016756	PRISIONERO 3/4 UNC X 3/4 UNC X 56		04
07	0561016755	PRISIONERO 1 UNC X 1 UNC X 76 ZN		04
08	0501010984	ARANDELA PLANA		02
09	0503010025	ARANDELA PRESION 3/8		02
10	0503010027	ARANDELA PRESION		12
11	0503010023	ARANDELA PRESION		22
12	0503010026	TUERCA 3/8		02
13	0503010013	TUERCA 5/8		08
14	0503010014	TUERCA 3/4" UNC		12
15	0501010059	TUERCA 1.5/8		04
16	0561011121	ABRAZADERA		01
17	0503011266	ABRAZADERA 2.1/4" A 3"		01
18	0503010246	ABRAZADERA		02
19	0501053834	ACOPLAMIENTO RAPIDO MACHO AGRICOLA CON TAPA - 1/2 NPT	12	02
20	0503010002	GRASERA 1800		06
21	0503010534	PASADOR ABIERTO 3/8 X 2.1/2		02
22	0501010322	ARANDELA PLANA 20.50 X 46 X 4.75		12
23	0501012140	ARANDELA PLANA		14
24	0503015725	ABRAZADERA		01
25	0503010019	ARANDELA PRESION 1/2"		02
26	0503010060	TUERCA 1/2" UNC		02
27	0503013853	TORNILLO M12 X 1,75 X 40		02
28	0503010920	TORNILLO 1/2 UNC X 1.1/2		02



Artículo	Código	Descripción	Ver Pág.	QT
01	0503011627	MACHO ENGANCHE RAP AGR 1/2 NPT		01
02	0503011882	TAPA PLASTICA P/ ENG RAP		01







**MARCHESAN**

**Publicaciones Técnicas | Elaboración y Revisión**  
MARINA PEREZ NIZA

[www.marchesan.com.br](http://www.marchesan.com.br)

