

PD - PLAINAS DIANTEIRAS

PD VTR BH 145A185-4GAL BT SC

Código: 0501092983
Série: S-0707
Revisão: 00
Data da Revisão: JUNHO/2021

CATÁLOGO DE PEÇAS



MARCHESAN



PRODUTOS

Código	Descrição
0106020353	PD VTR BH145A185-4GAL BT SC

ATENÇÃO: IMPORTANTE

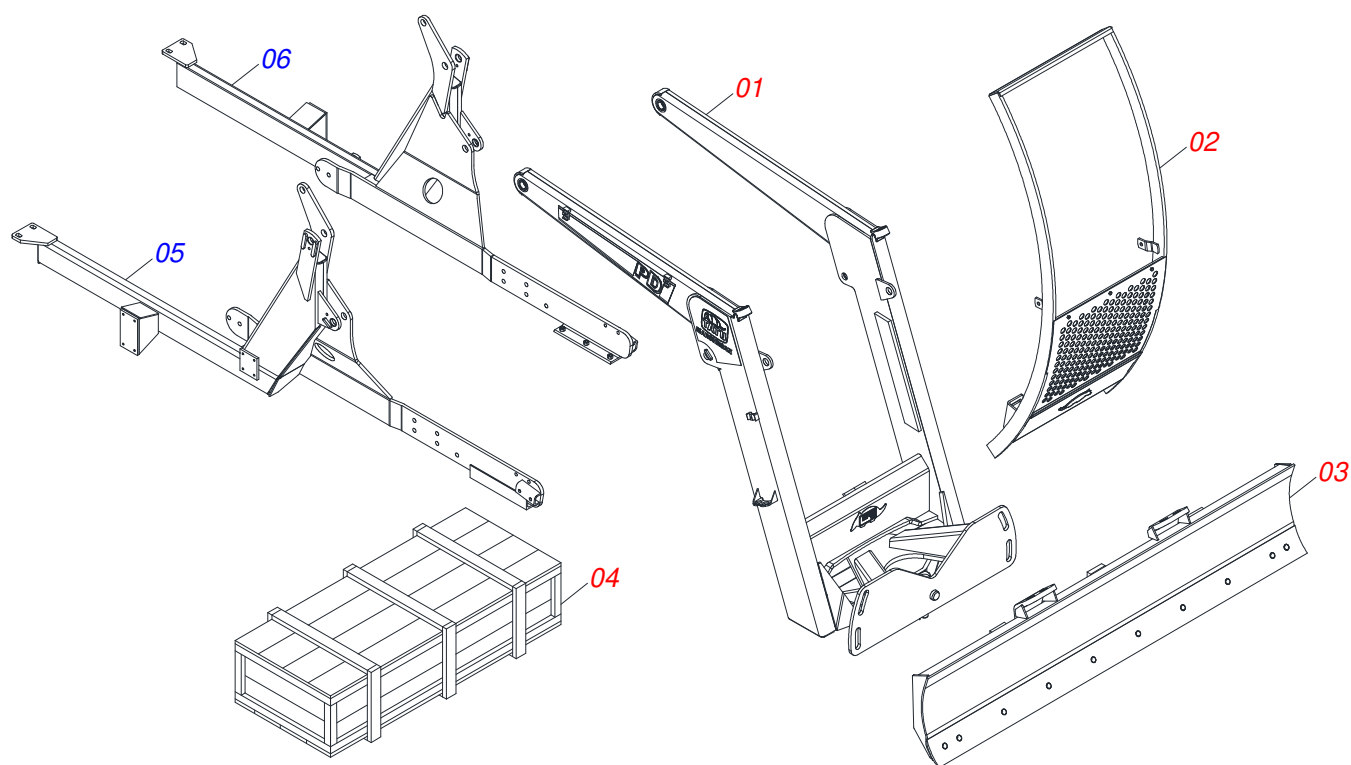
A Marchesan S.A. reserva o direito de aperfeiçoar e/ou alterar as características técnicas de seus produtos, sem a obrigação de assim proceder com os já comercializados e sem conhecimento prévio da revenda ou do consumidor.



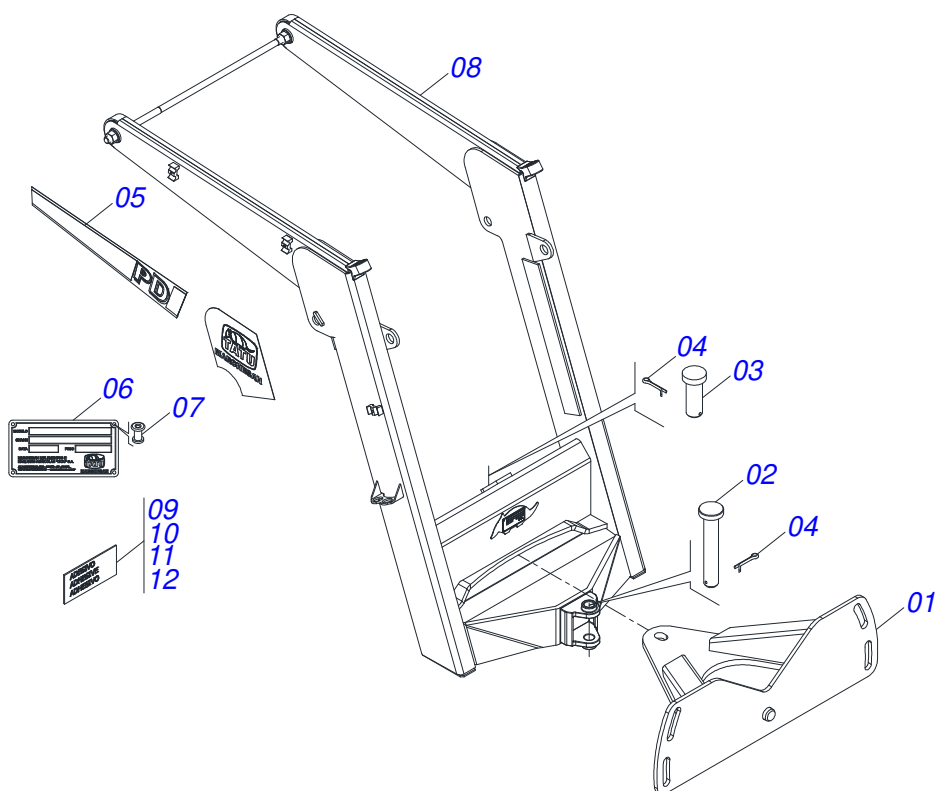
MARCHESAN

INDICE

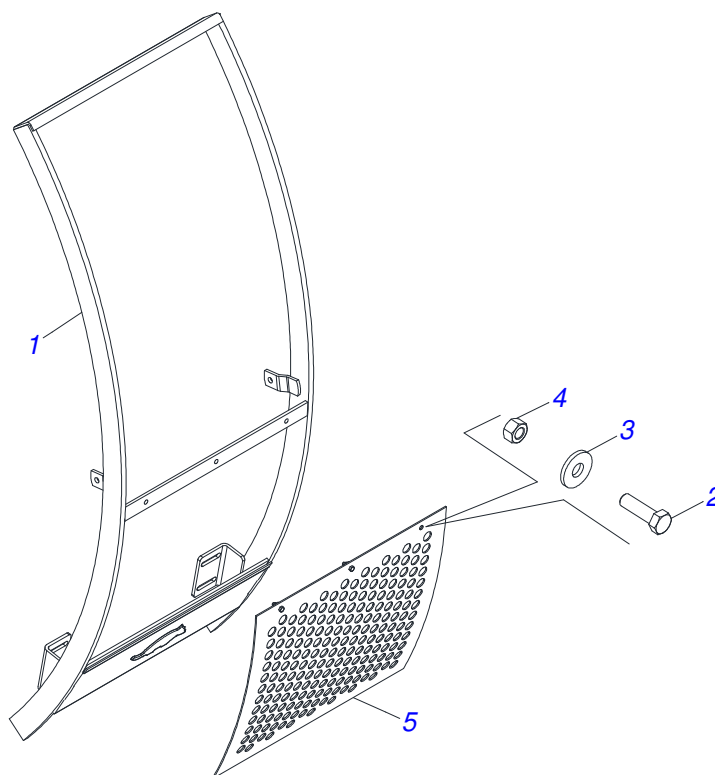
0106020353	PD VTR BH145A185-4GAL BT SC	1
0511046192	SUPORTE MOVEL COMPLETO	2
0501049367	GUIA SUPORTE MOVEL ALTA COMPLETA	3
0501047710	PORTA RASPADOR 2600	4
0511022924	CAIXA DE COMPONENTES	5
0511046144	CILINDRO HIDRAULICO 50,8 X 101,6 X 1093 X 472 DIREITO	6
0511046145	CILINDRO HIDRAULICO 50,8 X 101,6 X 1093 X 472 ESQUERDO	7
0501049588	VARAO 1.1/4 NC X 1640	8
0501043212	VARAO 1.1/4 NC X 970 COMPLETO	10
0909095878	CIRCUITO HIDRAULICO	11
0501036418	PEÇAS EMBALADAS	13



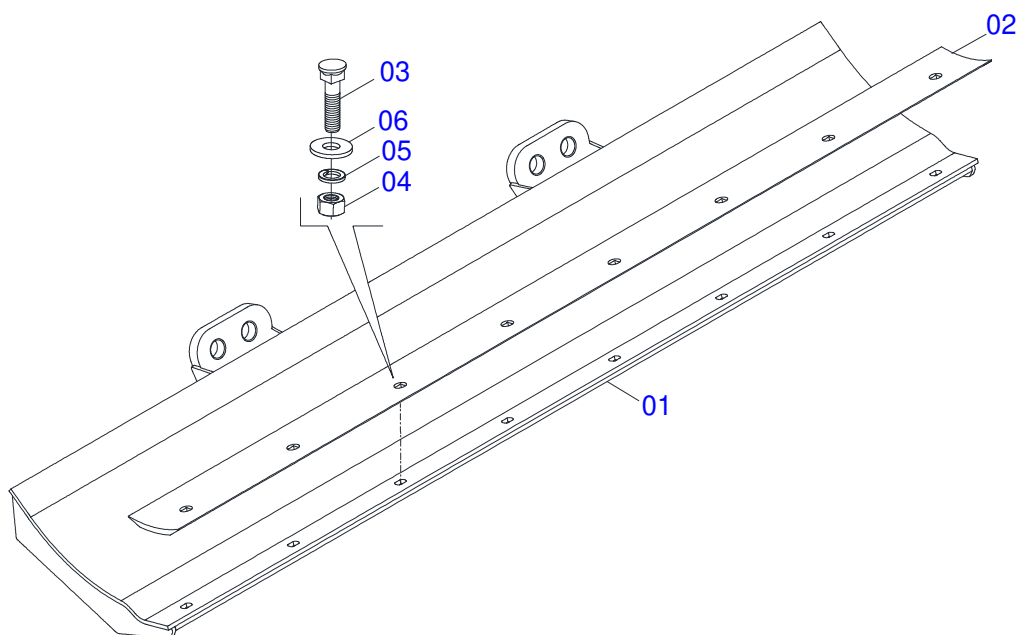
Item	Código	Descrição	Ver Pág.	QT
01	0511046192	SUPORE MOVEL COMPLETO	2	01
02	0501049367	GUIA SUPORE MOVEL ALTA COMPLETA	3	01
03	0501047710	PORTA RASPADOR 2600	4	01
04	0511022924	CAIXA DE COMPONENTES	5	01
05	0511069496	CHASSI DIREITO		01
06	0511069061	CHASSI ESQUERDO		01



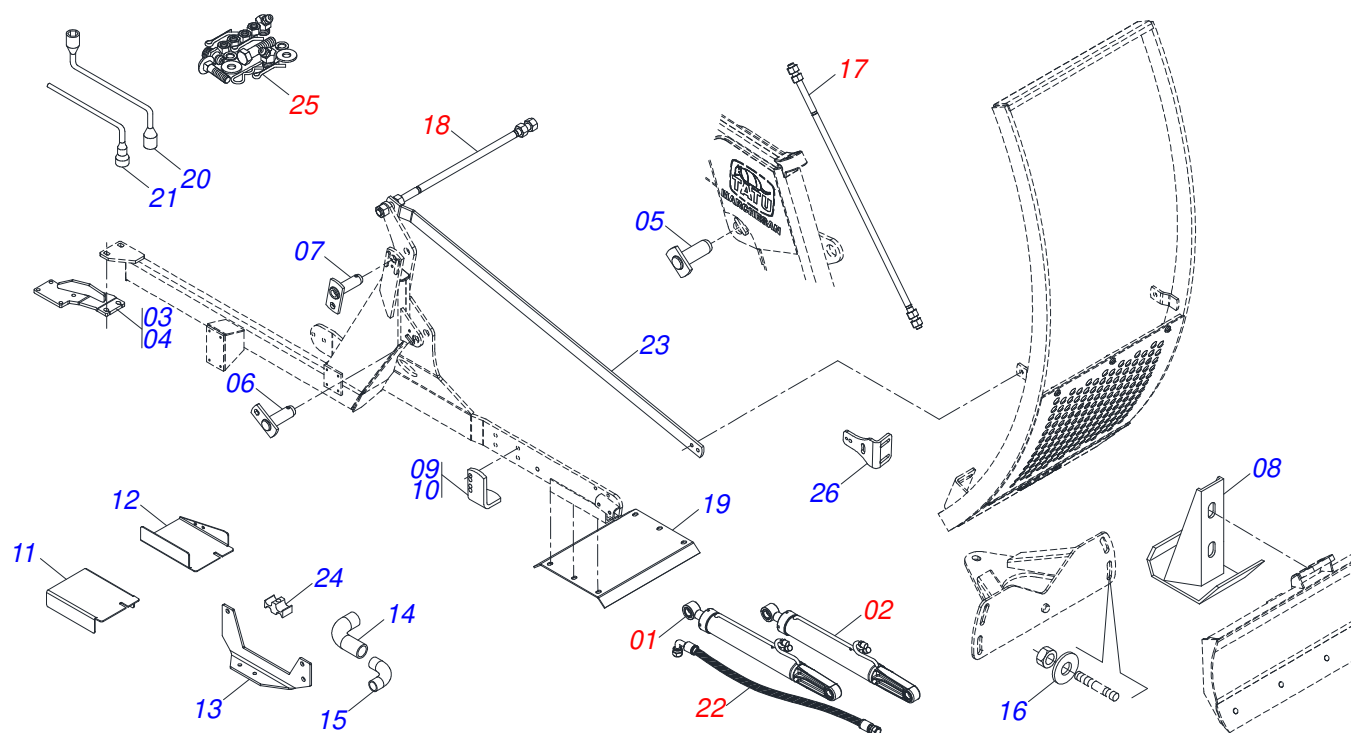
Item	Código	Descrição	Ver Pág.	QT
01	0501062637	SUPORTE REGULADOR 5/8		01
02	0521010618	EIXO JUNCAO 37,50 X 220 V 880-4 ZN		01
03	0521010612	EIXO JUNCAO 37,50 X 100		01
04	0503010010	CONTRAPINO 1/4 X 2.1/2		02
05	0503062270	CONJUNTO ETIQUETA ADESIVA		01
06	0503034003	ETIQUETA IDENTIFICAÇÃO ALUMINIO MARCHESAN 61X118		01
07	0503010001	REBITE POP AD 423 3,2 X 5,5		04
08	0521063345	SUPORTE MOVEL		01
09	0503031428	ETIQUETA ADESIVA ATENCAO LER MANUAL		01
10	0503031827	ETIQUETA ADESIVA LUBRIFICACAO E REAPERTO DIARIO		01
11	0503034078	ETIQUETA ADESIVA PONTOS PARA ICAMENTO		03
12	0503031087	ETIQUETA ADESIVA AUTO CONTROLE OK APROVADO		01



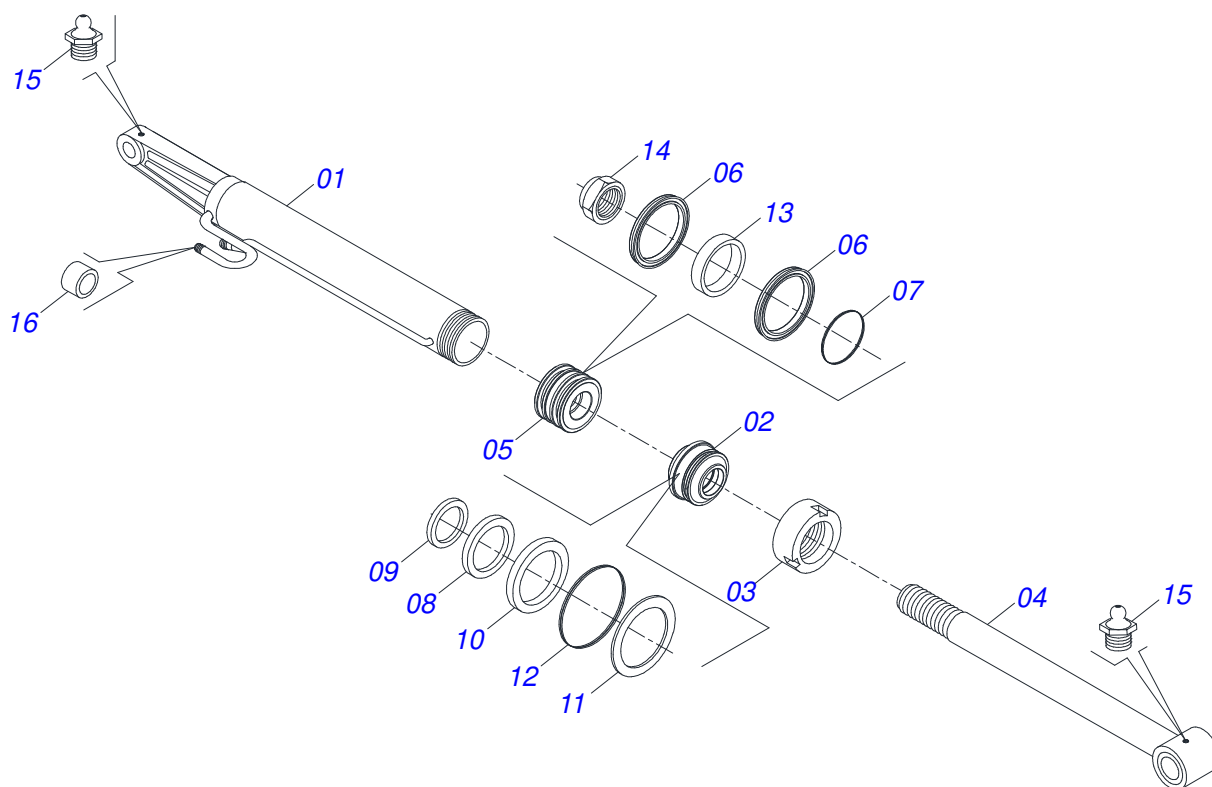
Item	Código	Descrição	Ver Pág.	QT
01	0511061956	GUIA SUPORTE MOVEL VTR 1380-4S		01
02	0503010751	PARAFUSO 3/8 UNC X 1.1/4 CS G.5 ZN		03
03	0501010984	ARRUELA LISA 10,50 X 27 X 3,00 ZN		03
04	0503010026	PORCA SEXTAVADA 3/8 UNC G.5 ZN		03
05	0501014687	TELA 700 X 790		01



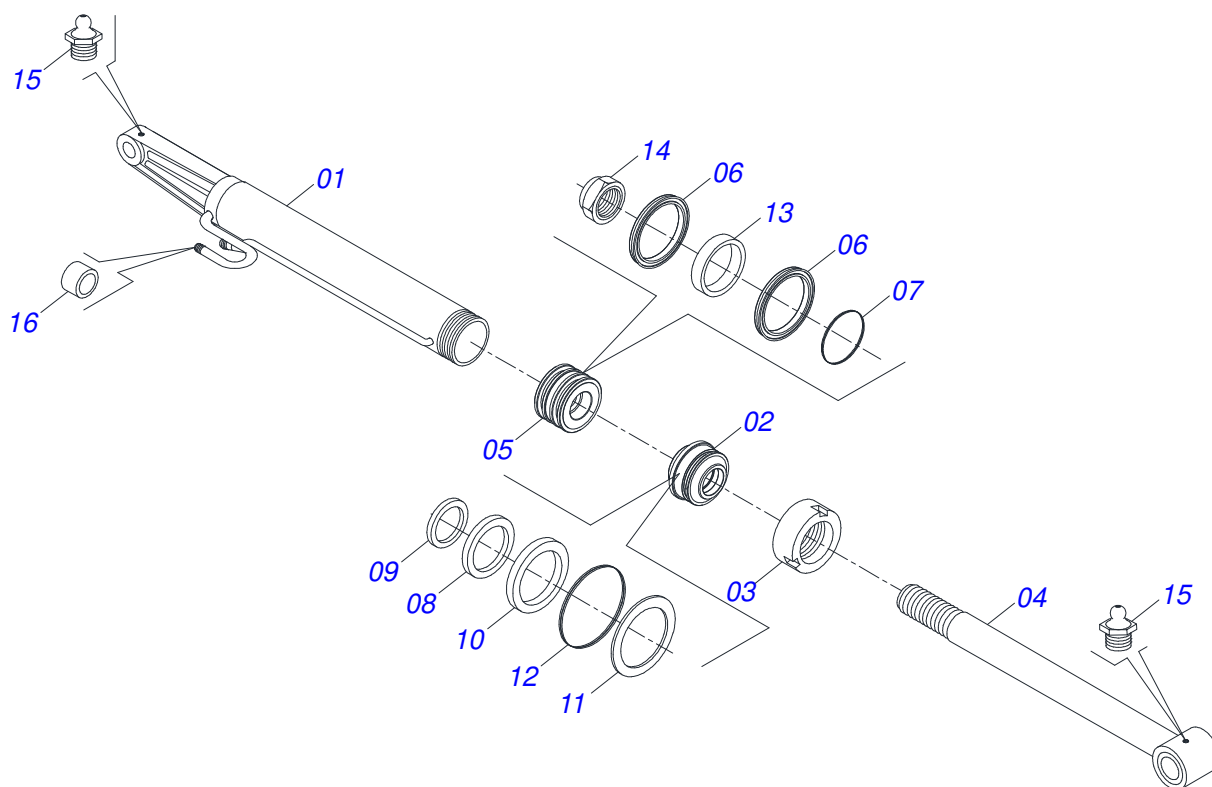
Item	Código	Descrição	Ver Pág.
01	0501068001	PORTA RASPADOR 2590 C/FIX P/VARAO	01
02	0622360011	RASPADOR REV 2600	01
03	0501012240	PARAFUSO 5/8 UNC X 2.1/2 CEPQ G.5 ZN	08
04	0503010013	PORCA SEXTAVADA 5/8 UNC G.5 ZN	08
05	0503010027	ARRUELA PRESSAO 5/8 ZN 1K01574	08
06	0501010301	ARRUELA LISA 16 X 29,50 X 3,00 ZN	08



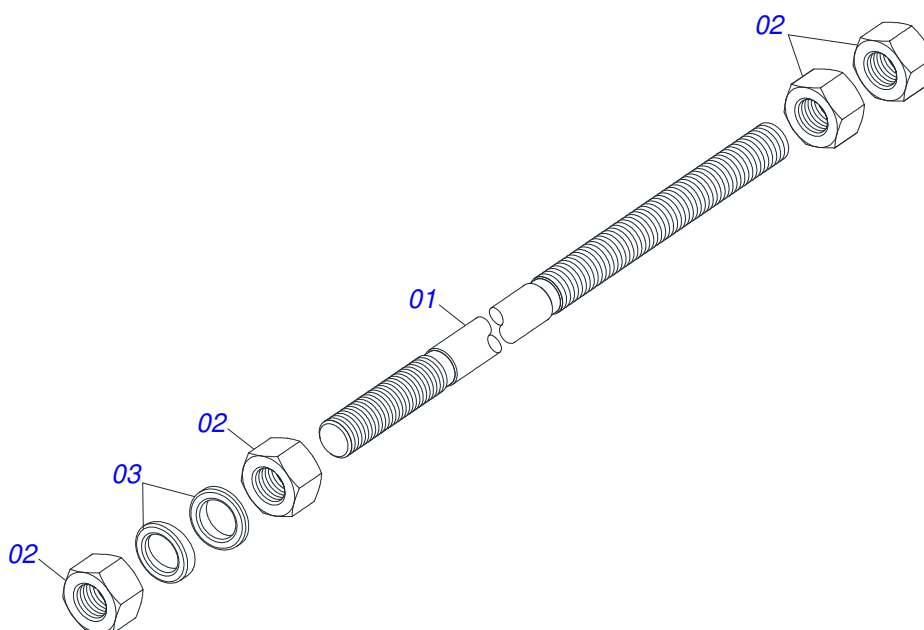
Item	Código	Descrição	Ver Pág.	QT
01	0511046144	CILINDRO HIDRAULICO 50,8 X 101,6 X 1093 X 472 6 DIREITO		01
02	0511046145	CILINDRO HIDRAULICO 50,8 X 101,6 X 1093 X 472 7 ESQUERDO		01
03	0501064839	SAPATA CHASSI DIREITO V 1780		01
04	0501064840	SAPATA CHASSI ESQUERDO V 1780		01
05	0521063355	EIXO JUNCAO 37,20 X 101		02
06	0501063959	EIXO ARTICULACAO COM TRAVA 37,2X115 SEM GRAXEIRA		02
07	0501063751	EIXO ARTICULAÇÃO COM TRAVA 37,2X140 PARA GRAXEIRA		02
08	0501063411	SAPATA ESTABILIZADORA		02
09	0511014395	BATEDOR EIXO DIANTEIRO DIREITO		01
10	0511014396	BATEDOR EIXO DIANTEIRO ESQUERDO		01
11	0551017061	PROTECAO DIREITA DUTO TANQUE AUXILIAR		01
12	0551017062	PROTECAO ESQUERDA DUTO TANQUE AUXILIAR		01
13	0551017004	SUPORTE FIXADOR ESTRIBO		01
14	0551017072	CONEXAO CURVA TANQUE AUXILIAR		02
15	0551017088	CONDUTOR OLEO TANQ AUX PD VTR 165-4		02
16	0501010574	ARRUELA LISA 27 X 100 X 6,30 ZN		04
17	0501049588	VARAO 1.1/4 NC X 1640	8	02
18	0501043212	VARAO 1.1/4 NC X 970 COMPLETO	10	01
19	0541017381	TRAVA CHASSI		01
20	0501068213	CHAVE DUPLA 5/8 X 3/4 CABO CILINDRO		01
21	0501061617	CHAVE 1 CABO CILINDRO SEXTAVADO 1.5/8		01
22	0501057873	JOGO MANGUEIRA		01
23	0551017063	MAO FRANCESA 1970		02
24	0502012702	CORPO SUPORTE PRESILHA R7/16		03
25	0501036418	PEÇAS EMBALADAS	13	01
26	0571010158	FIXADOR GUIA SUPORTE MOVEI		02



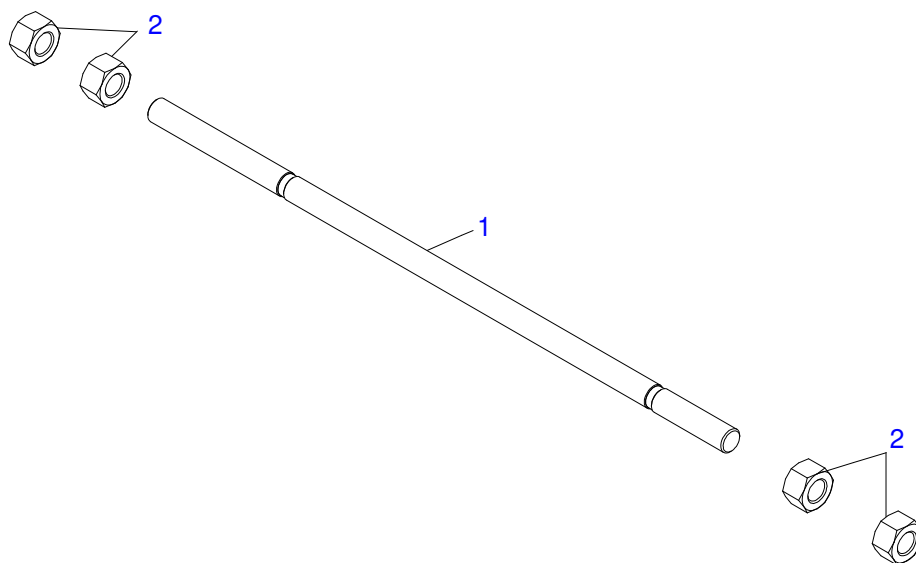
Item	Código	Descrição	Ver Pág.	QT
01	0511068884	CAMISA 101,6 X 585 DIR		01
02	0502010778	SUPORTE ANEIS 50,8 X 101,6		01
03	0502010017	TAMPA MOVEL 101,6		01
04	0511068874	EXTENSOR 50,80 X 715,5		01
05	0502010992	EMBOLO 50,8 X 101,6		01
06	0503010043	GAXETA 3750-3250 B		02
07	0503010345	ANEL O RING 2-218 N 3006-9B 1G04609		01
08	0503011061	ANEL BACK-UP 8-342 1G31076		01
09	0503010338	ANEL O RING 2-342 N 3006-9B 1G04619		01
10	0503010952	ANEL G.I.2 X3X1/2 W2-2250-500 PK		01
11	0503010039	ANEL RASPADOR D-2000 1G24231		01
12	0503010991	GAXETA 1870-2000-375-B 1G17225		01
13	0503010994	ANEL G.E.4 X 3 X 1/2 W2-4000-500 PK		01
14	0503010817	PORCA SEXTAVADA AUTOTRAVANTE COM NYLON 1.1/4 UNF ALTA G.5 ZN		01
15	0503010002	GRAXEIRA 1800		02
16	0503030387	PLUG CILINDRICO N-004		02



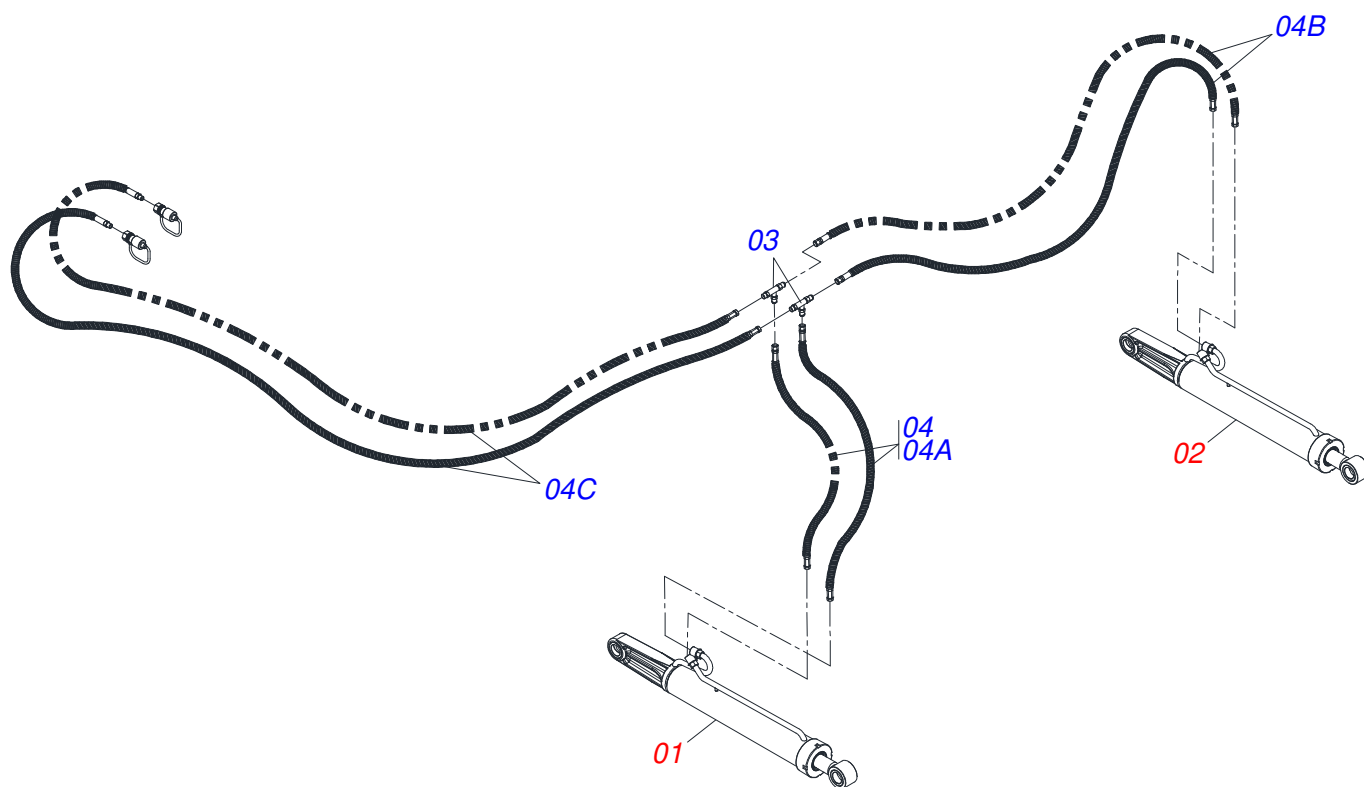
Item	Código	Descrição	Ver Pág.	QT
01	0511068883	CAMISA 101,6 X 585 ESQ		01
02	0502010778	SUPORTE ANEIS 50,8 X 101,6		01
03	0502010017	TAMPA MOVEL 101,6		01
04	0511068874	EXTENSOR 50,80 X 715,5		01
05	0502010992	EMBOLO 50,8 X 101,6		01
06	0503010043	GAXETA 3750-3250 B		02
07	0503010345	ANEL O RING 2-218 N 3006-9B 1G04609		01
08	0503011061	ANEL BACK-UP 8-342 1G31076		01
09	0503010338	ANEL O RING 2-342 N 3006-9B 1G04619		01
10	0503010952	ANEL G.I.2 X3X1/2 W2-2250-500 PK		01
11	0503010039	ANEL RASPADOR D-2000 1G24231		01
12	0503010991	GAXETA 1870-2000-375-B 1G17225		01
13	0503010994	ANEL G.E.4 X 3 X 1/2 W2-4000-500 PK		01
14	0503010817	PORCA SEXTAVADA AUTOTRAVANTE COM NYLON 1.1/4 UNF ALTA G.5 ZN		01
15	0503010002	GRAXEIRA 1800		02
16	0503030387	PLUG CILINDRICO N-004		02



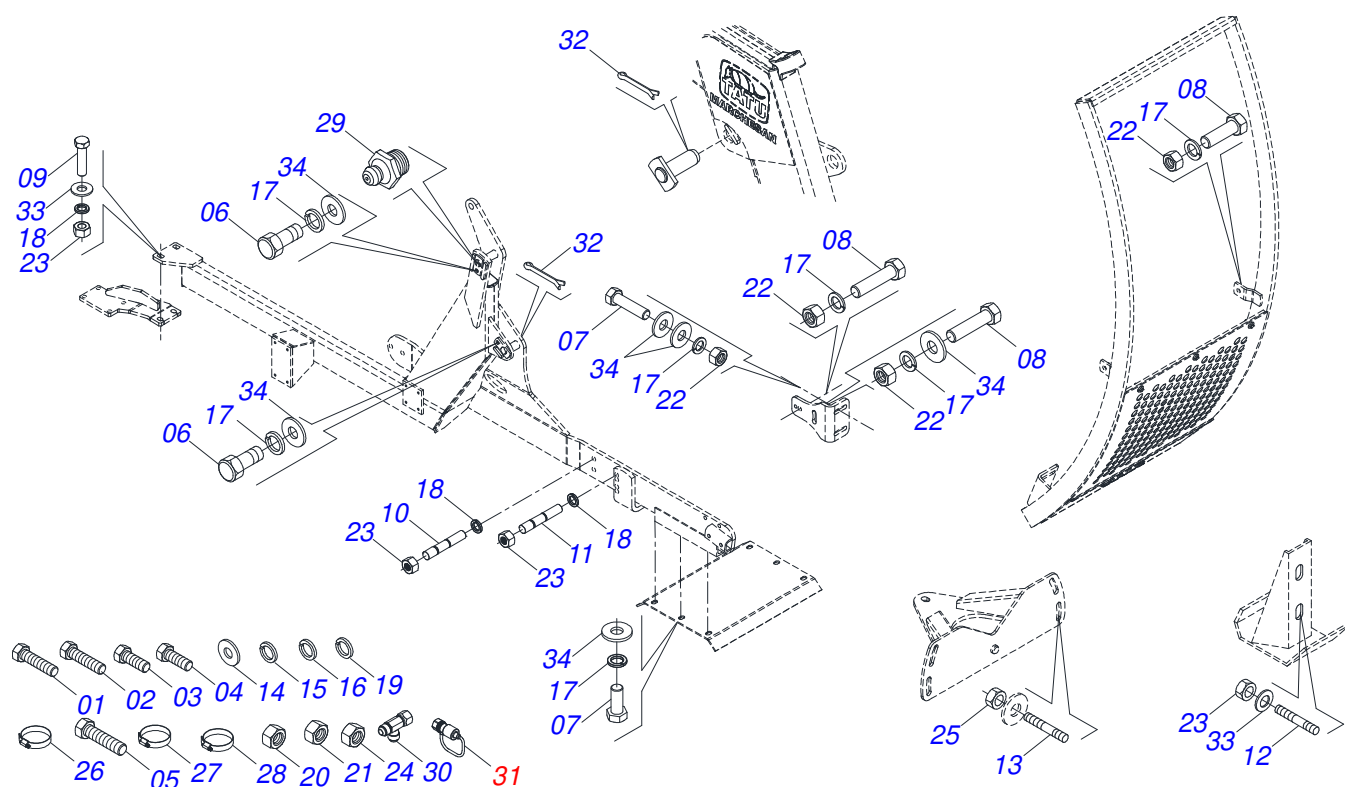
Item	Código	Descrição	Ver Pág.	QT
01	0521018624	VARAO 1.1/4 X 1640		01
02	0501010087	PORCA 1.1/4 UNC SEXTAVADA 2 ZN		04
03	0502012180	ARRUELA CONICA		02



Item	Código	Descrição	Ver Pág.	QT
001	0501014915	VARAO 1.1/4 X 970 CBT 8240-4		01
002	0501010087	PORCA 1.1/4 UNC SEXTAVADA 2 ZN		04



Item	Código	Descrição	Ver Pág.	QT
01	0511046144	CILINDRO HIDRAULICO 50,8 X 101,6 X 1093 X 472 6 DIREITO	6	01
02	0511046145	CILINDRO HIDRAULICO 50,8 X 101,6 X 1093 X 472 7 ESQUERDO	7	01
03	0503013493	CONEXAO T MACHO 7/8 UNF JIC 1G87080		01
04	0501057873	JOGO MANGUEIRA		01
04A	0501080021	MANGUEIRA 1/2 X 1300 TR-TR		02
04B	0501080346	MANGUEIRA 1/2 X 2000 TR-TR		02
04C	0501080223	MANGUEIRA 1/2 X 2700 TR-TM		02



Item	Código	Descrição	Ver Pág.	QT
01	0503010237	PARAFUSO 3/8 UNC X 1 C S G.5 ZN		02
02	0503010751	PARAFUSO 3/8 UNC X 1.1/4 CS G.5 ZN		04
03	0503011102	PARAFUSO 7/16 UNC X 1.1/4 C S G.5 ZN		03
04	0503011401	PARAFUSO 1/2 UNC X 3/4 C S		16
05	0503010920	PARAFUSO 1/2 UNC X 1.1/2 C S G.5 ZN		04
06	0503010962	PARAFUSO 5/8 UNC X 1.1/4 C S G.5 ZN		06
07	0503011267	PARAFUSO 5/8 UNC X 1.1/2 C S G.5 ZN		06
08	0501010100	PARAFUSO 5/8 UNC X 2 CS G.5 ZN		10
09	0501010500	PARAFUSO 3/4 UNC X 3 CS G.5 ZN		04
10	0501010603	PRISIONEIRO M20 X 3/4 UNF X 95		10
11	0511014160	PRISIONEIRO M20 X 3/4 UNF X 115		04
12	0561016756	PRISIONEIRO 3/4 UNC X 3/4 UNC X 56 ZN		04
13	0561016755	PRISIONEIRO 1 UNC X 1 UNC X 76 ZN		04
14	0501010984	ARRUELA LISA 10,50 X 27 X 3,00 ZN		06
15	0503010025	ARRUELA PRESSAO 3/8 ZN 1K01527		06
16	0503010019	ARRUELA PRESSAO 1/2 ZN 1K01556		20
17	0503010027	ARRUELA PRESSAO 5/8 ZN 1K01574		22
18	0503010023	ARRUELA PRESSAO 3/4 ZN 1K01584		18
19	0503010180	ARRUELA PRESSAO 7/16 ZN 1K01546		03
20	0503010026	PORCA SEXTAVADA 3/8 UNC G.5 ZN		06
21	0503010060	PORCA SEXTAVADA 1/2 UNC G.5 ZN		04
22	0503010013	PORCA SEXTAVADA 5/8 UNC G.5 ZN		10
23	0503010014	PORCA SEXTAVADA 3/4 UNC (PESADA) G.5 ZN		08
24	0503010335	PORCA S. 3/4 UNF (PESADA) G.5 ZN		14
25	0501010059	PORCA SEXTAVADA 1 UNC (PESADA) G.5 ZN		04
26	0503010184	ABRACADEIRA 1.1/4 A 1.1/2 25A38 LARG. 9MM		02
27	0503010243	ABRACADEIRA 1.1/2 A 2 38-51 LARG. 9MM 1G		06
28	0503010246	ABRACADEIRA 2 A 2.1/2 51-64 LARGURA 14MM		01
29	0503010002	GRAXEIRA 1800		06
30	0503013493	CONEXAO T MACHO 7/8 UNF JIC 1G87080		02
31	0501053834	MACHO ENGATE RAPIDO AGRICOLA 1/2 NPT COM TAMPA		02



PD VTR BH 145A185-4GAL BT SC
PEÇAS EMBALADAS

Página 13
0501036418

Item	Código	Descrição	Ver Pág.	QT
32	0503010534	CONTRAPINO 3/8 X 2.1/2 ZN 1G13300		02
33	0501010322	ARRUELA LISA 20,50 X 46 X 4,00 ZN		12
34	0501012140	ARRUELA LISA 16,50 X 40 X 4,00 ZN		20



MARCHESAN

Publicações Técnicas | Elaboração e Revisão

MARINA PEREZ NIZA

www.marchesan.com.br

