

**PD - PALAS DELANTERAS**

**PD VTR BH 145A185-4GAL BT SC**

**Código:** 0501092983

**Serie:** S-0707

**Revisión:** 00

**Fecha de Revisión:** JUNHO/2021

# CATALOGO DE PARTES



**MARCHESAN**



# PRODUCTOS

Código	Descripción
0106020353	PD VTR BH145A185-4GAL BT SC

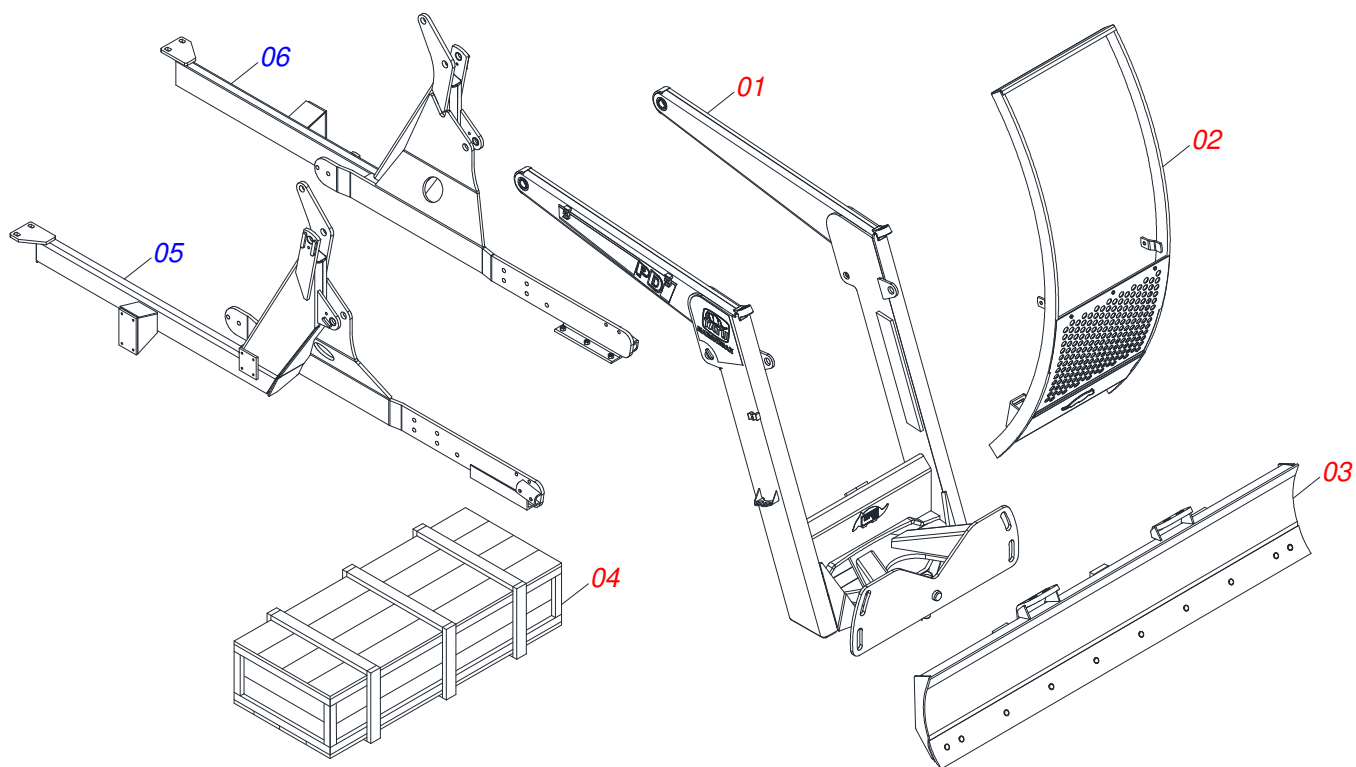
## ATENCIÓN: IMPORTANTE

Marchesan S.A. se reserva el derecho de perfeccionar y/o cambiar las características técnicas de sus productos, sin previo aviso y sin la obligación de proceder con los ya comercializados y sin conocimiento previo del revendedor o consumidor.

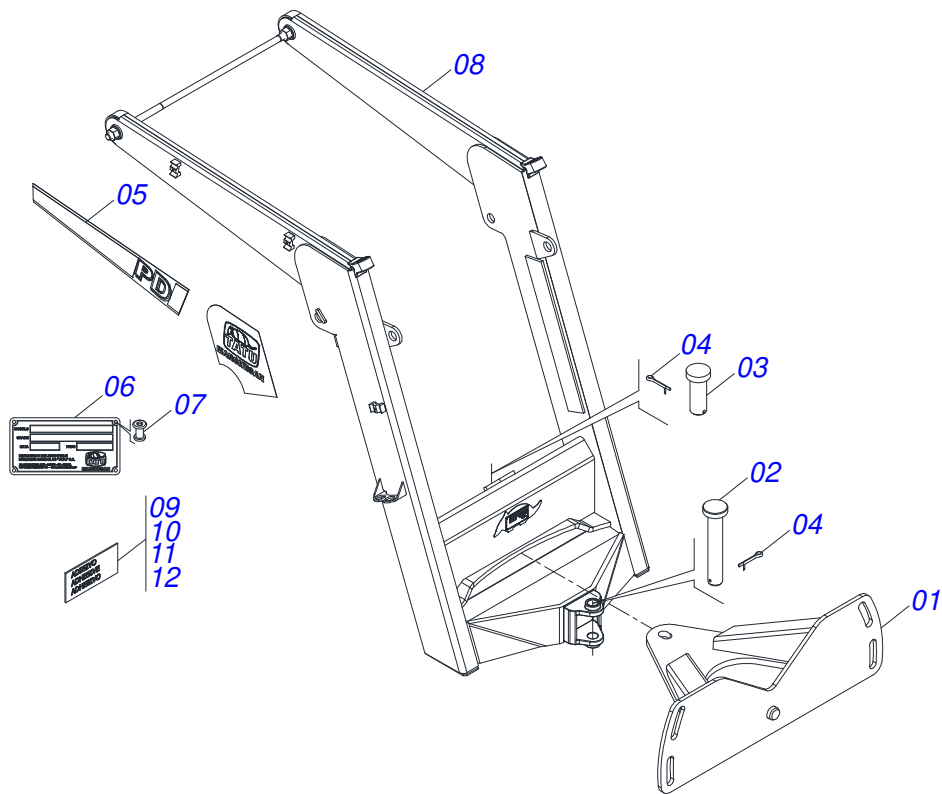


# ÍNDICE

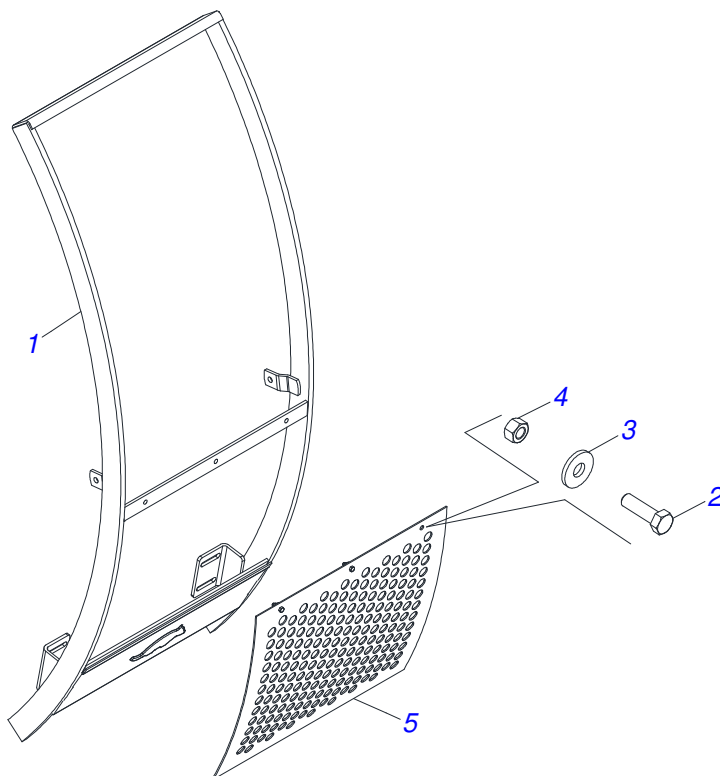
0106020353	PD VTR BH145A185-4GAL BT SC	.....	1
0511046192	GUIA SOPORTE MOVIL COMPL	.....	2
0501049367	GUÍA SOPORTE MÓVIL ALTA COMPLETA	.....	3
0501047710	SOPORTE CUCHILLA 2600 COMPL	.....	4
0511022924	CAJA DE COMPONENTES	.....	5
0511046144	CILINDRO HIDRAULICO DERECHO	.....	6
0511046145	CILINDRO HIDRAULICO IZQUIERDO	.....	7
0501049588	VARON 1.1/4 NC X 1640	.....	8
0501043212	VARON 1.1/4" NC X 970 COMPL	.....	10
0909095878	CIRCUITO HIDRAULICO	.....	11
0501036418	PIEZAS EMBALADAS	.....	13



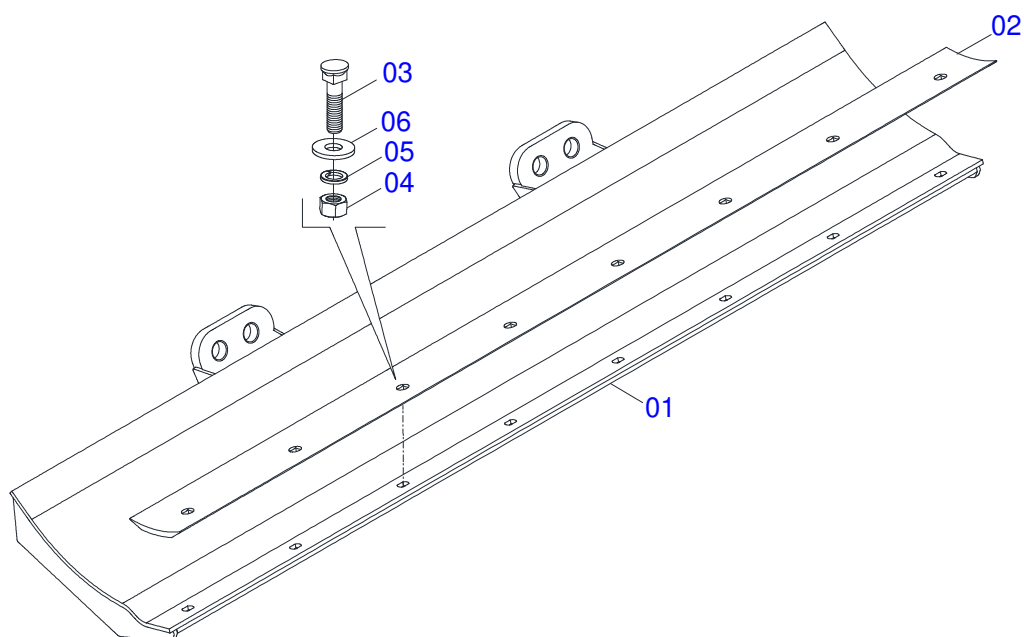
Artículo	Código	Descripción	Ver Pág.	QT
01	0511046192	GUIA SOPORTE MOVIL COMPL	2	01
02	0501049367	GUÍA SOPORTE MÓVIL ALTA COMPLETA	3	01
03	0501047710	SOPORTE CUCHILLA 2600 COMPL	4	01
04	0511022924	CAJA DE COMPONENTES	5	01
05	0511069496	CHASIS DERECHO		01
06	0511069061	CHASIS IZQUIERDO		01



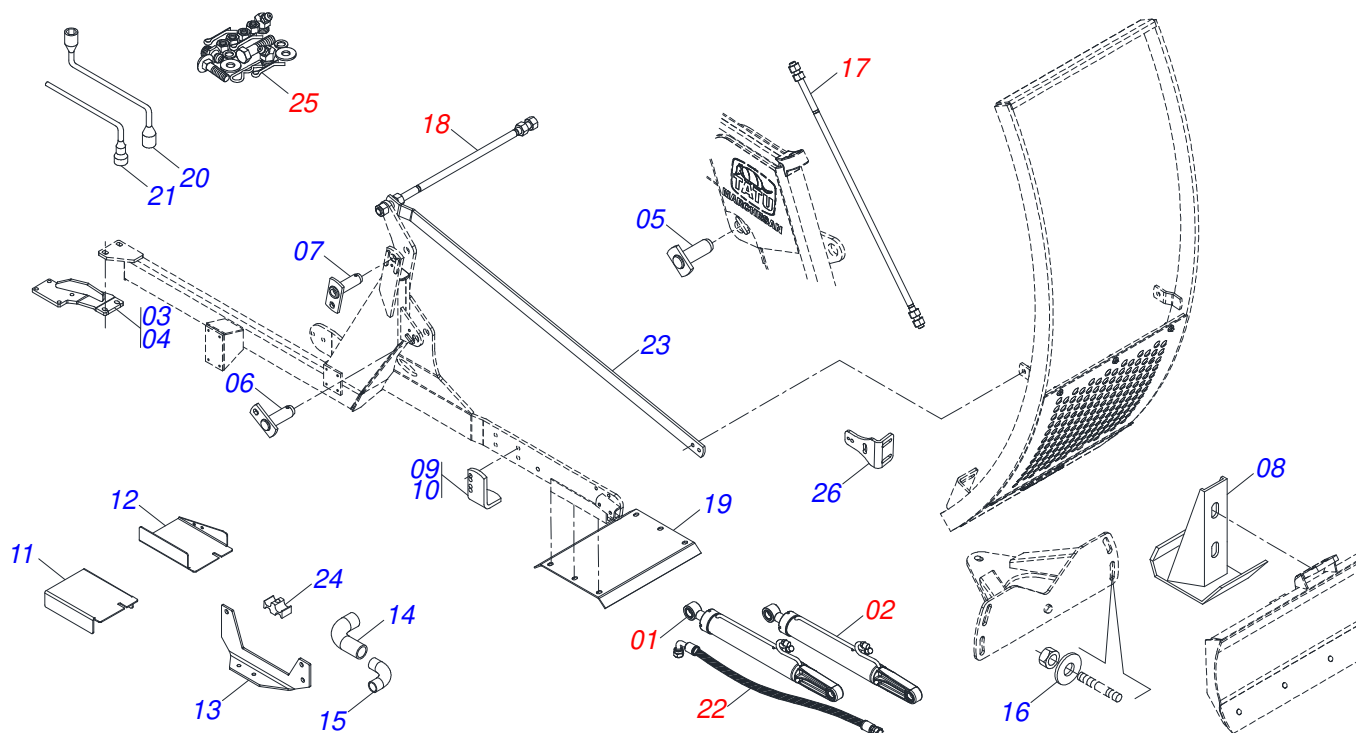
Artículo	Código	Descripción	Ver Pág.	QT
01	0501062637	SOPORTE REGULACION		01
02	0521010618	EJE UNION 37,50 X 220		01
03	0521010612	EJE UNION 37,50 X 90		01
04	0503010010	PASADOR ABIERTO 1/4 X 2.1/2		02
05	0503062270	CONJUNTO DE ETIQUETAS ADHESIVAS		01
06	0503034003	ETIQUETA IDENTIFICACIÓN ALUMINIO		01
07	0503010001	REMACHE POP		04
08	0521063345	SOPORTE MOVIL		01
09	0503031428	ETIQUETA ADHESIVA ATENCIÓN		01
10	0503031827	LUBRICACIÓN ADHESIVA Y ETIQUETA DE REAPERTURA		01
11	0503034078	ETIQUETA ADHESIVA PUNTOS DE ELEVACIÓN		03
12	0503031087	ETIQUETA ADHESIVA		01



Artículo	Código	Descripción	Ver Pág.	QT
01	0511061956	GUIA SOPORTE MOVIL COMPL		01
02	0503010751	TORNILLO 3/8" UNC X 1.1/4"		03
03	0501010984	ARANDELA PLANA		03
04	0503010026	TUERCA 3/8		03
05	0501014687	PROTECCIÓN DELANTERA		01

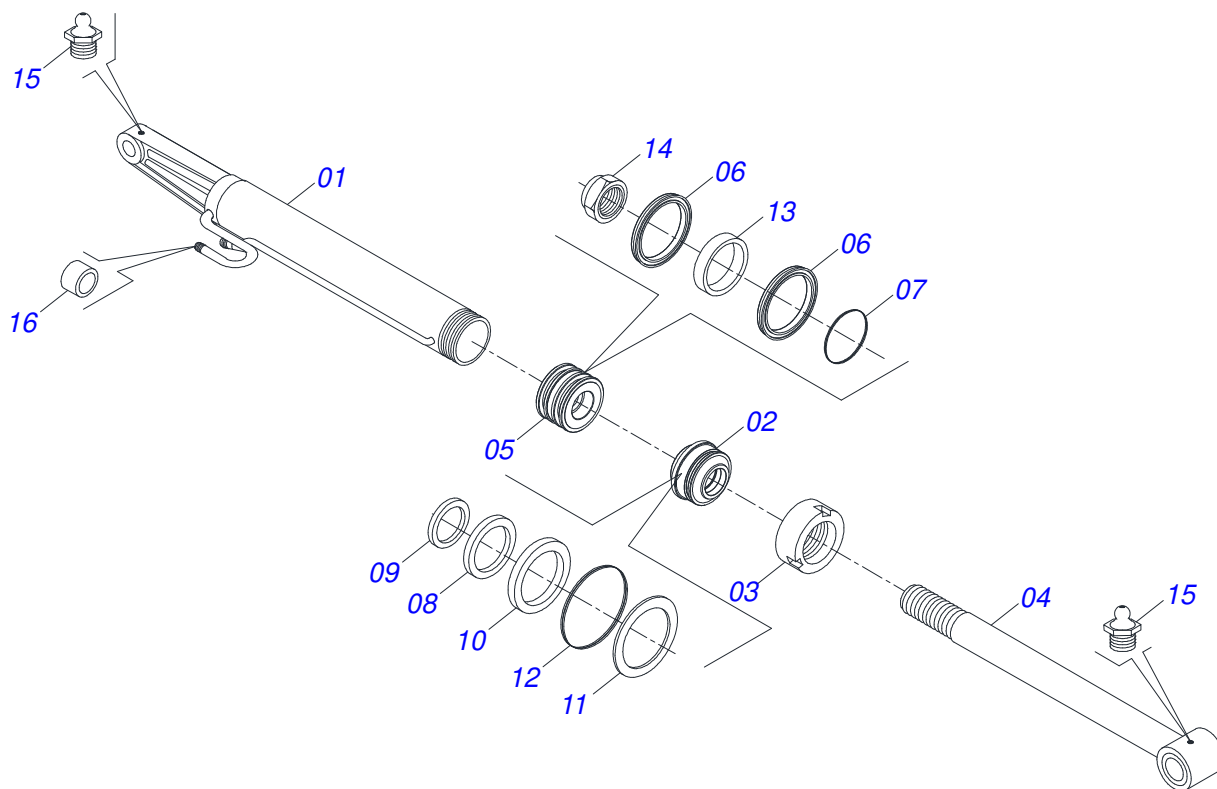


Artículo	Código	Descripción	Ver Pág.
01	0501068001	SOPORTE CUCHILLA 2590	01
02	0622360011	RASPADOR REVERSIBLE 2400	01
03	0501012240	TORNILLO	08
04	0503010013	TUERCA 5/8	08
05	0503010027	ARANDELA PRESION	08
06	0501010301	ARANDELA PLANA	08

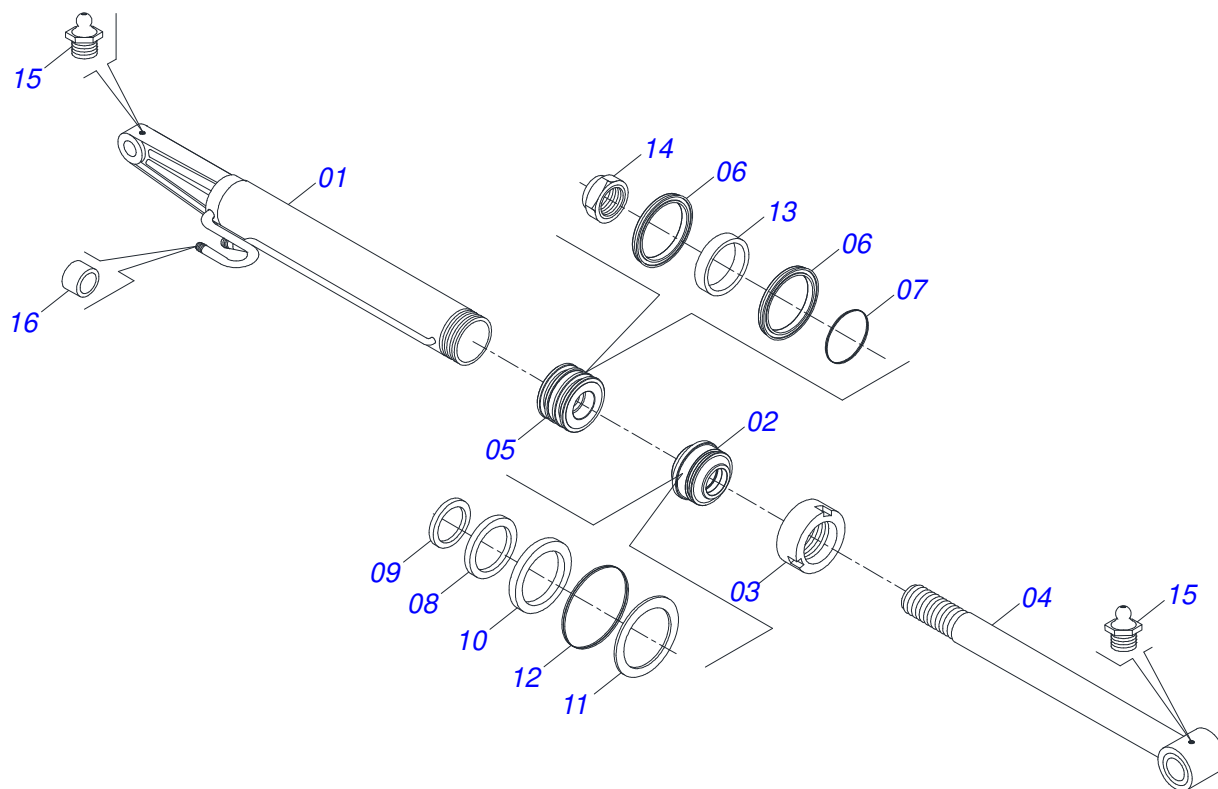


Artículo	Código	Descripción	Ver Pág.	QT
01	0511046144	CILINDRO HIDRAULICO DERECHO	6	01
02	0511046145	CILINDRO HIDRAULICO IZQUIERDO	7	01
03	0501064839	ZAPATA CHASIS DER		01
04	0501064840	SAPATA CHASSI ESQ		01
05	0521063355	EJE UNION		02
06	0501063959	EJE ARTICULACION CON TRABA		02
07	0501063751	EJE ARTIC 37,2 X 140		02
08	0501063411	ZAPATA ESTAB		02
09	0511014395	BATIDOR EJE DELANTERO		01
10	0511014396	BATIDOR EJE DELANTERO		01
11	0551017061	TUBO DEL TANQUE AUXILIAR DERECHO		01
12	0551017062	TUBO DEL TANQUE AUXILIAR DERECHO		01
13	0551017004	SOPORTE FIJADOR		01
14	0551017072	CONEXION CURVO		02
15	0551017088	CONDUCTOR ACEITE		02
16	0501010574	ARANDELA PLANA		04
17	0501049588	VARON 1.1/4 NC X 1640	8	02
18	0501043212	VARON 1.1/4" NC X 970 COMPL	10	01
19	0541017381	TRABA CHASIS		01
20	0501068213	CLAVE DOBLE 5/8 X 3/4		01
21	0501061617	LLAVE 1 CABO PLANO		01
22	0501057873	JUEGO MANGUERA		01
23	0551017063	MANO FRANCESA		02
24	0502012702	SOPORTE CUERPO PRESILHA		03
25	0501036418	PIEZAS EMBALADAS	13	01
26	0571010158	FIJADOR GUÍA SOPORTE MÓVIL		02

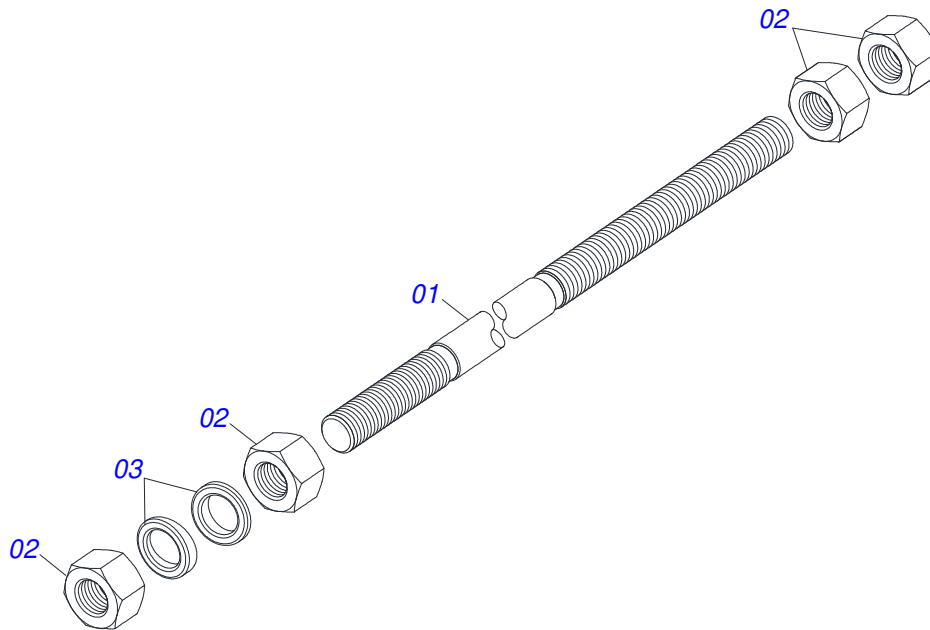




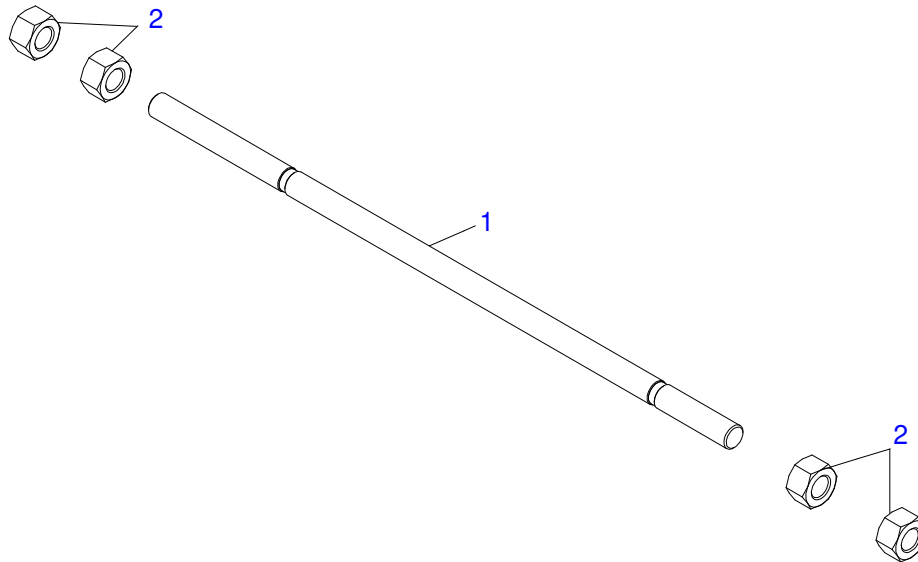
Artículo	Código	Descripción	Ver Pág.	QT
01	0511068884	CAMISA DERECHA		01
02	0502010778	SOPORTE ANILLOS 50,8 X 101,6		01
03	0502010017	TAPA MOVIL 101,6		01
04	0511068874	EXTENSOR		01
05	0502010992	EMBOLO 50,8 X 101,6		01
06	0503010043	ANILLO 3750-3250		02
07	0503010345	ANILLO O'RING 2-218 N 3006-9B		01
08	0503011061	ANILLO BACK-UP 8-342		01
09	0503010338	ANILLO O'RING 2-342 N 3006-9B		01
10	0503010952	ANILLO GUIA INTERNO W2-2250-500		01
11	0503010039	ANILLO RASCADOR D-2000		01
12	0503010991	ANILLO 1870-2000-375-B		01
13	0503010994	ANILLO GUIA EXTERNO W2-4000-500		01
14	0503010817	TUERCA 1.1/4		01
15	0503010002	GRASERA 1800		02
16	0503030387	TAPON		02



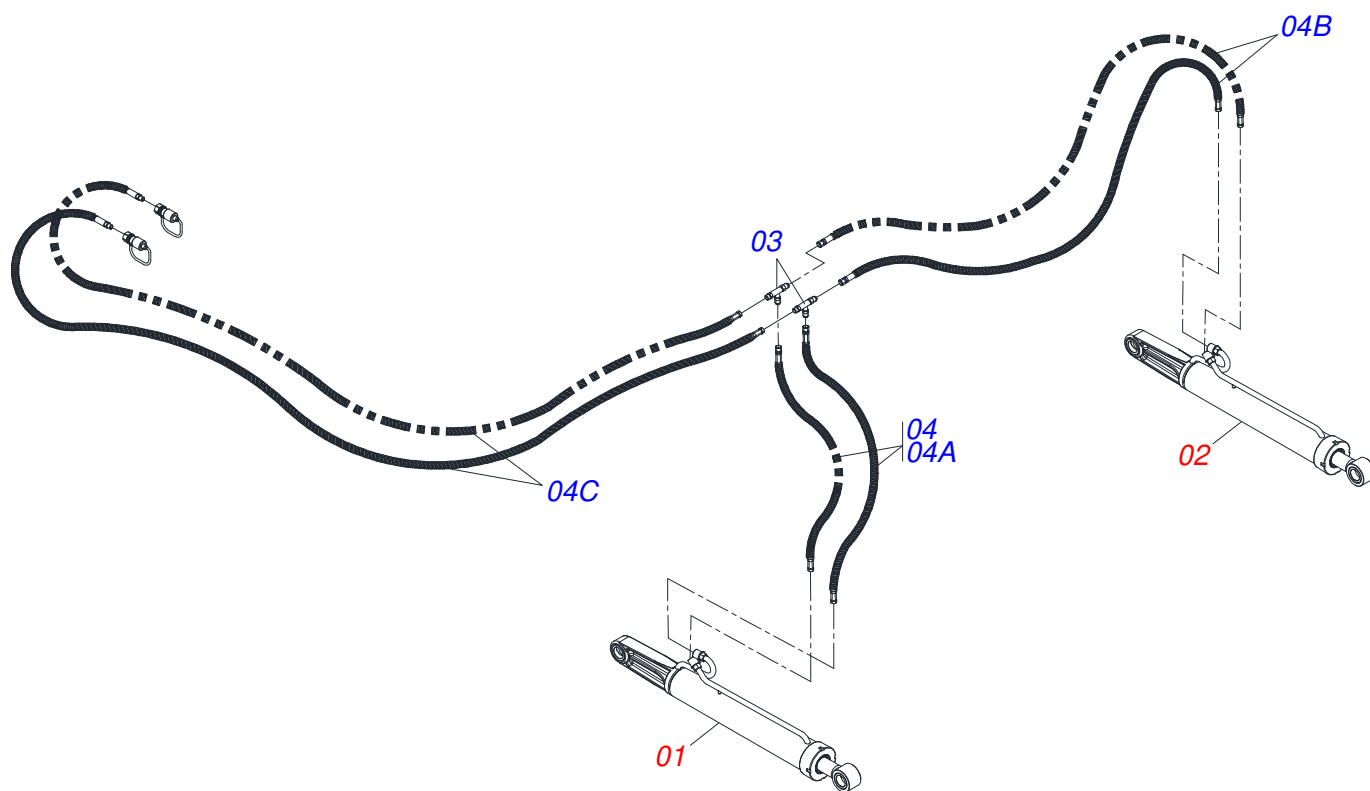
Artículo	Código	Descripción	Ver Pág.	QT
01	0511068883	CAMISA IZQUIERDO		01
02	0502010778	SOPORTE ANILLOS 50,8 X 101,6		01
03	0502010017	TAPA MOVIL 101,6		01
04	0511068874	EXTENSOR		01
05	0502010992	EMBOLO 50,8 X 101,6		01
06	0503010043	ANILLO 3750-3250		02
07	0503010345	ANILLO O'RING 2-218 N 3006-9B		01
08	0503011061	ANILLO BACK-UP 8-342		01
09	0503010338	ANILLO O'RING 2-342 N 3006-9B		01
10	0503010952	ANILLO GUIA INTERNO W2-2250-500		01
11	0503010039	ANILLO RASCADOR D-2000		01
12	0503010991	ANILLO 1870-2000-375-B		01
13	0503010994	ANILLO GUIA EXTERNO W2-4000-500		01
14	0503010817	TUERCA 1.1/4		01
15	0503010002	GRASERA 1800		02
16	0503030387	TAPON		02



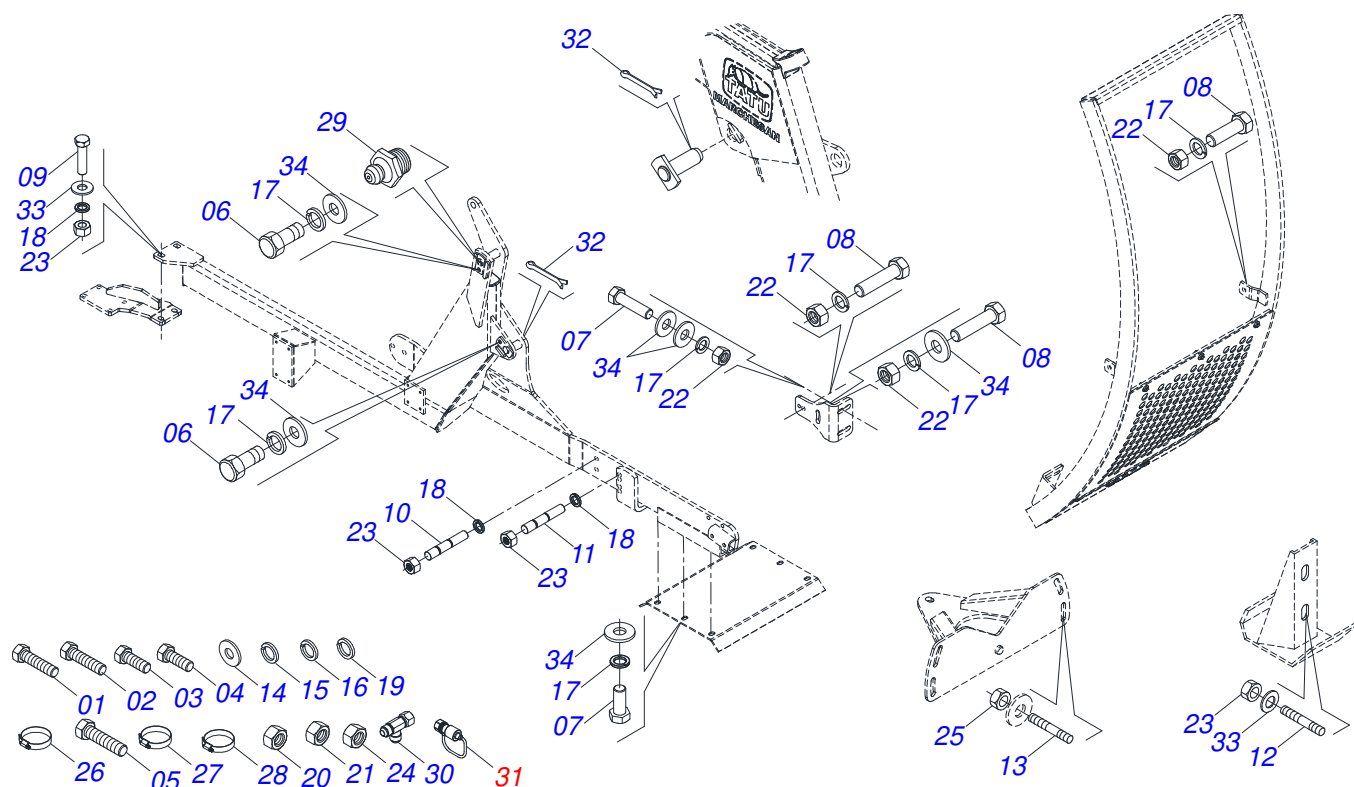
Artículo	Código	Descripción	Ver Pág.	QT
01	0521018624	VARON 1.1/4 X 1640		01
02	0501010087	TUERCA 1.1/4"		04
03	0502012180	ARANDELA TENSORA		02



Artículo	Código	Descripción	Ver Pág.	QT
001	0501014915	VARON 1.1/4" NC X 970		01
002	0501010087	TUERCA 1.1/4"		04



Artículo	Código	Descripción	Ver Pág.	QT
01	0511046144	CILINDRO HIDRAULICO DERECHO	6	01
02	0511046145	CILINDRO HIDRAULICO IZQUIERDO	7	01
03	0503013493	CONEXION T MACHO		01
04	0501057873	JUEGO MANGUERA		01
04A	0501080021	MANGUERA 1/2 X 1300 TR-TR		02
04B	0501080346	MANGUERA 1/2" X 2000 TR-TR		02
04C	0501080223	MANGUERA 1/2 X 2700 TR-TM		02



Artículo	Código	Descripción	Ver Pág.	QT
01	0503010237	TORNILLO 3/8 UNC X 1		02
02	0503010751	TORNILLO 3/8" UNC X 1.1/4"		04
03	0503011102	TORNILLO 7/16 UNC X 1.1/4 C S G.5 ZN		03
04	0503011401	TORNILLO 1/2" UNC X 3/4"		16
05	0503010920	TORNILLO 1/2 UNC X 1.1/2		04
06	0503010962	TORNILLO 5/8" UNC X 1.1/4"		06
07	0503011267	TORNILLO 5/8 UNC X 1.1/2 C S G.5 ZN		06
08	0501010100	TORNILLO 5/8 UNC X 2 CS G.5 ZN		10
09	0501010500	TORNILLO 3/4"UNC X3"		04
10	0501010603	PERNO 3/4" UNF X 95		10
11	0511014160	PERNO 3/4" UNF X 115		04
12	0561016756	PRISIONERO 3/4 UNC X 3/4 UNC X 56		04
13	0561016755	PRISIONERO 1 UNC X 1 UNC X 76 ZN		04
14	0501010984	ARANDELA PLANA		06
15	0503010025	ARANDELA PRESION 3/8		06
16	0503010019	ARANDELA PRESION 1/2"		20
17	0503010027	ARANDELA PRESION		22
18	0503010023	ARANDELA PRESION		18
19	0503010180	ARANDELA PRESION 7/16"		03
20	0503010026	TUERCA 3/8		06
21	0503010060	TUERCA 1/2" UNC		04
22	0503010013	TUERCA 5/8		10
23	0503010014	TUERCA 3/4" UNC		08
24	0503010335	TUERCA 3/4		14
25	0501010059	TUERCA 1.5/8		04
26	0503010184	ABRAZADERA		02
27	0503010243	ABRAZADERA		06
28	0503010246	ABRAZADERA		01
29	0503010002	GRASERA 1800		06
30	0503013493	CONEXION T MACHO		02
31	0501053834	ACOPLAMIENTO RAPIDO MACHO AGRICOLA CON TAPA - 1/2 NPT		02



**PD VTR BH 145A185-4GAL BT SC**  
**PIEZAS EMBALADAS**

Página 13  
0501036418

<b>Artículo</b>	<b>Código</b>	<b>Descripción</b>	<b>Ver Pág.</b>	<b>QT</b>
32	0503010534	PASADOR ABIERTO 3/8 X 2.1/2		02
33	0501010322	ARANDELA PLANA 20.50 X 46 X 4.75		12
34	0501012140	ARANDELA PLANA		20







**MARCHESAN**

**Publicaciones Técnicas | Elaboración y Revisión**

MARINA PEREZ NIZA

[www.marchesan.com.br](http://www.marchesan.com.br)

