

**PD - PALAS DELANTERAS**

**PD VTR BH 135I BT SC**

**Código:** 0501092982  
**Serie:** S-0914  
**Revisión:** 00  
**Fecha de Revisión:** FEVEREIRO/2022

# CATALOGO DE PARTES



**MARCHESAN**



# PRODUCTOS

Código	Descripción
0106020404	PD VTR BH 135I BT SC

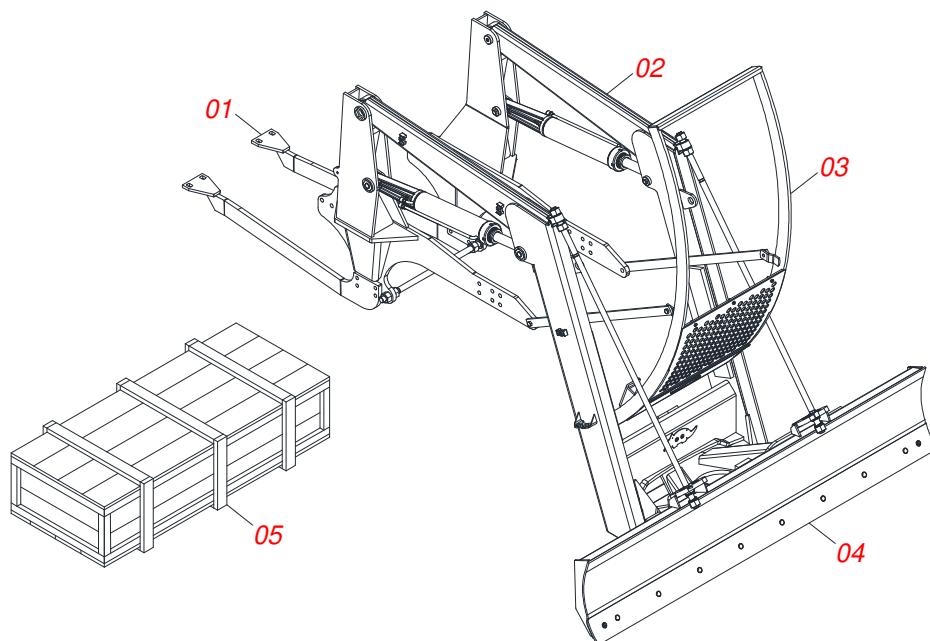
## ATENCIÓN: IMPORTANTE

Marchesan S.A. se reserva el derecho de perfeccionar y/o cambiar las características técnicas de sus productos, sin previo aviso y sin la obligación de proceder con los ya comercializados y sin conocimiento previo del revendedor o consumidor. Las fotos son únicamente ilustrativas.

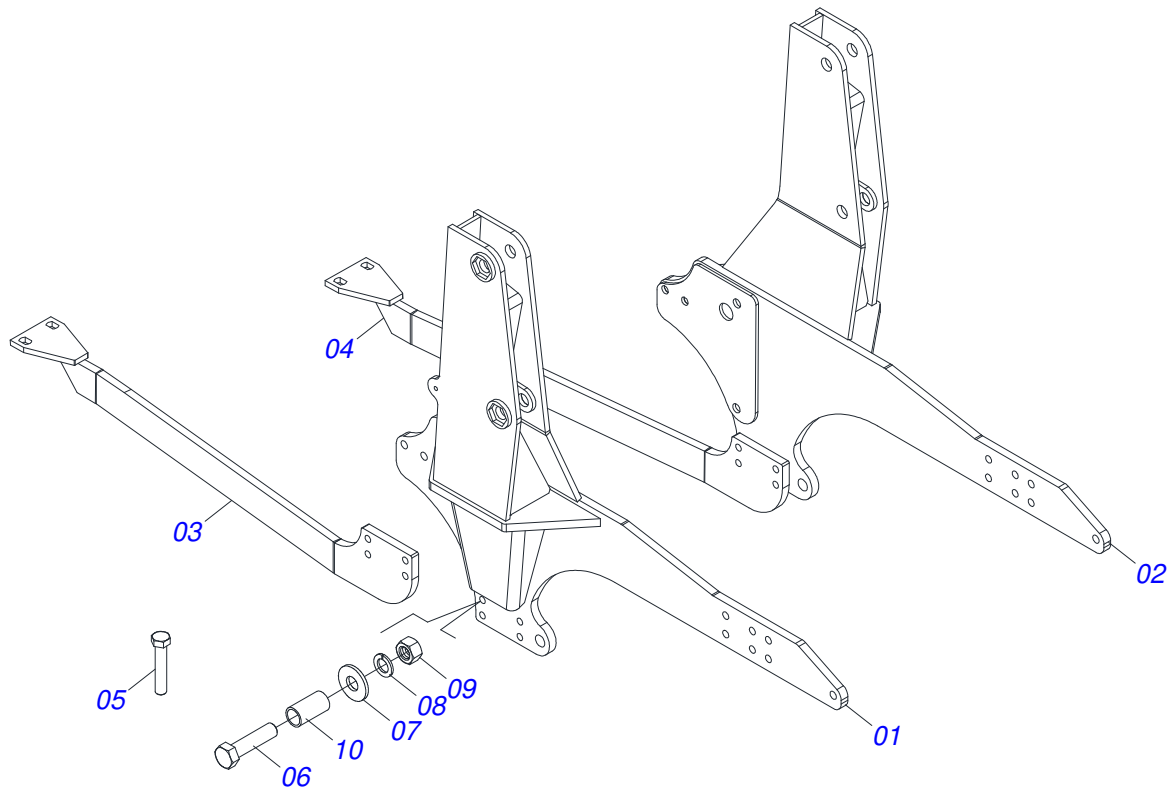


# ÍNDICE

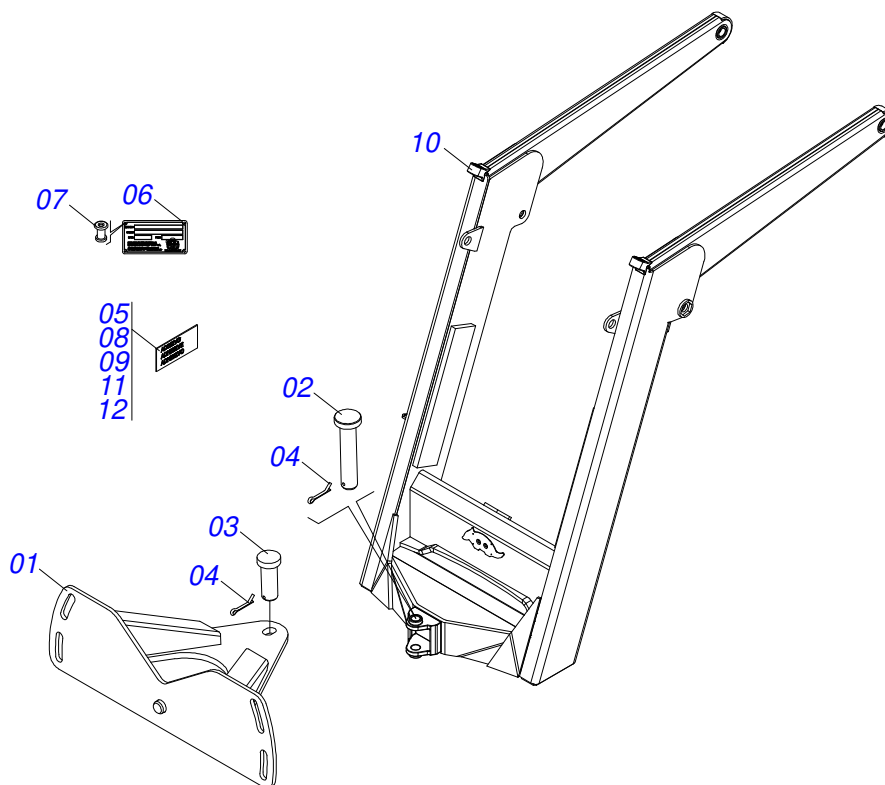
0106020404	PD VTR BH 135I BT SC	.....	1
0521044855	CONJUNTO CHASIS CON BARRA TRASERA	.....	2
0521044202	SOPORTE MÓVIL COMPLETO	.....	3
0501049367	GUÍA SOPORTE MÓVIL ALTA COMPLETA	.....	4
0501047710	SOPORTE CUCHILLA 2600 COMPL	.....	5
0521021007	CAJA DE COMPONENTES	.....	6
0501041652	VARON 1.1/4" X 810 COMPLETO	.....	7
0521044193	TIRANTE COMPLETO 1.1/4 NC X 1810	.....	8
0511031515	PIEZAS EMBALADAS	.....	9
0501053834	ACOPLAMIENTO RAPIDO MACHO AGRICOLA CON TAPA - 1/2 NPT	.....	10
0501053835	HEMBRA ENGANCHE RAP 1/2 NPT	.....	11
0909096144	CIRCUITO HIDRAULICO	.....	12
0511058404	CILINDRO HIDRAULICO 50,80 X 101,60 X 1155 X 410	.....	13
0511054457	CONJUNTO VALVULA SEGURIDAD	.....	14



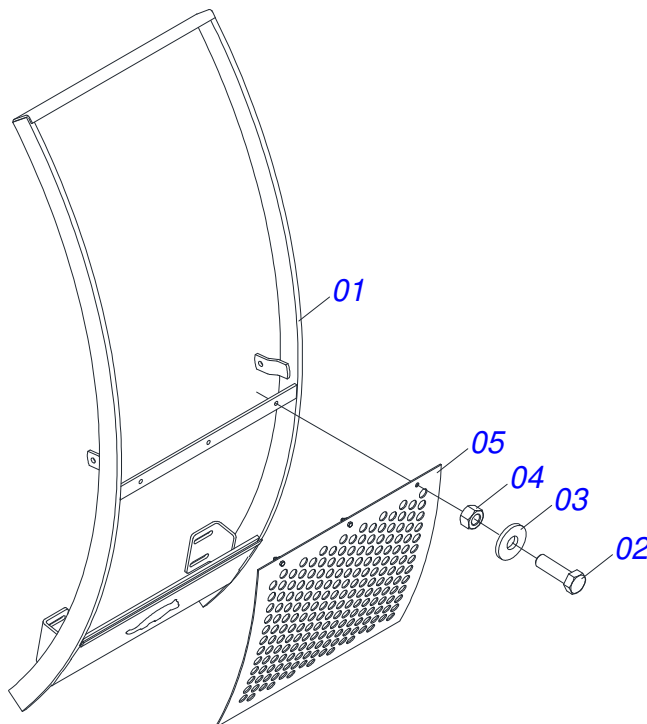
Artículo	Código	Descripción	Ver Pág.	QT
01	0521044855	CONJUNTO CHASIS CON BARRA TRASERA	2	01
02	0521044202	SOPORTE MÓVIL COMPLETO	3	01
03	0501049367	GUÍA SOPORTE MÓVIL ALTA COMPLETA	4	01
04	0501047710	SOPORTE CUCHILLA 2600 COMPL	5	01
05	0521021007	CAJA DE COMPONENTES	6	01



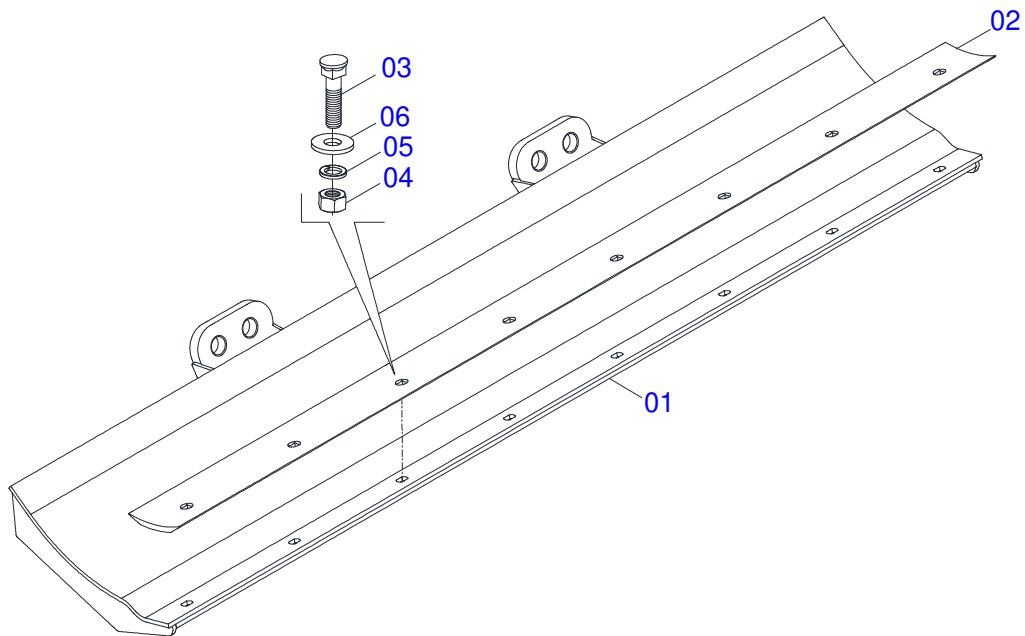
Artículo	Código	Descripción	Ver Pág.	QT
01	0521065157	CHASIS DERECHO		01
02	0521065158	CHASIS IZQUIERDO		01
03	0521065072	BARRA TRASERA		01
04	0521064903	BARRA TRASERA		01
05	0503010797	TORNILLO 3/4" UNC X 4"		02
06	0503011084	TORNILLO 3/4" UNC X 5"		04
07	0501010322	ARANDELA PLANA 20.50 X 46 X 4.75		02
08	0503010023	ARANDELA PRESION		04
09	0503010014	TUERCA 3/4" UNC		06
10	0581015170	BUJE		04



Artículo	Código	Descripción	Ver Pág.	QT
01	0501062637	SOPORTE REGULACION		01
02	0521010618	EJE UNION 37,50 X 220		01
03	0521010612	EJE UNION 37,50 X 90		01
04	0503010010	PASADOR ABIERTO 1/4 X 2.1/2		02
05	0503062270	CONJUNTO DE ETIQUETAS ADHESIVAS		01
06	0503034003	ETIQUETA IDENTIFICACIÓN ALUMINIO		01
07	0503010001	REMACHE POP		04
08	0503031428	ETIQUETA ADHESIVA ATENCIÓN		01
09	0503031827	LUBRICACIÓN ADHESIVA Y ETIQUETA DE REAPERTURA		01
10	0521064880	SOPORTE MOVIL		01
11	0503034078	ETIQUETA ADHESIVA PUNTOS DE ELEVACIÓN		03
12	0503031087	ETIQUETA ADHESIVA		01

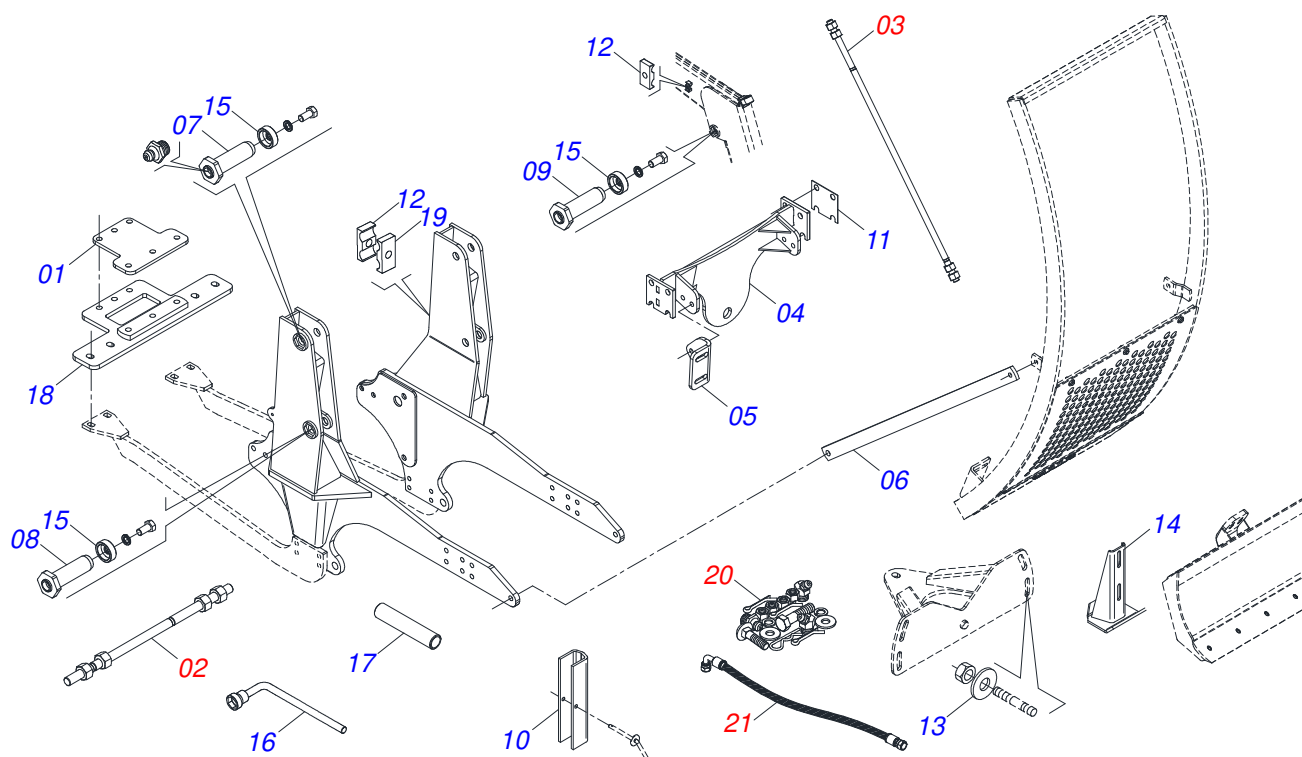


Artículo	Código	Descripción	Ver Pág.	QT
01	0511061956	GUIA SOPORTE MOVIL COMPL		01
02	0503010751	TORNILLO 3/8" UNC X 1.1/4"		03
03	0501010984	ARANDELA PLANA		03
04	0503010026	TUERCA 3/8		03
05	0501014687	PROTECCIÓN DELANTERA		01

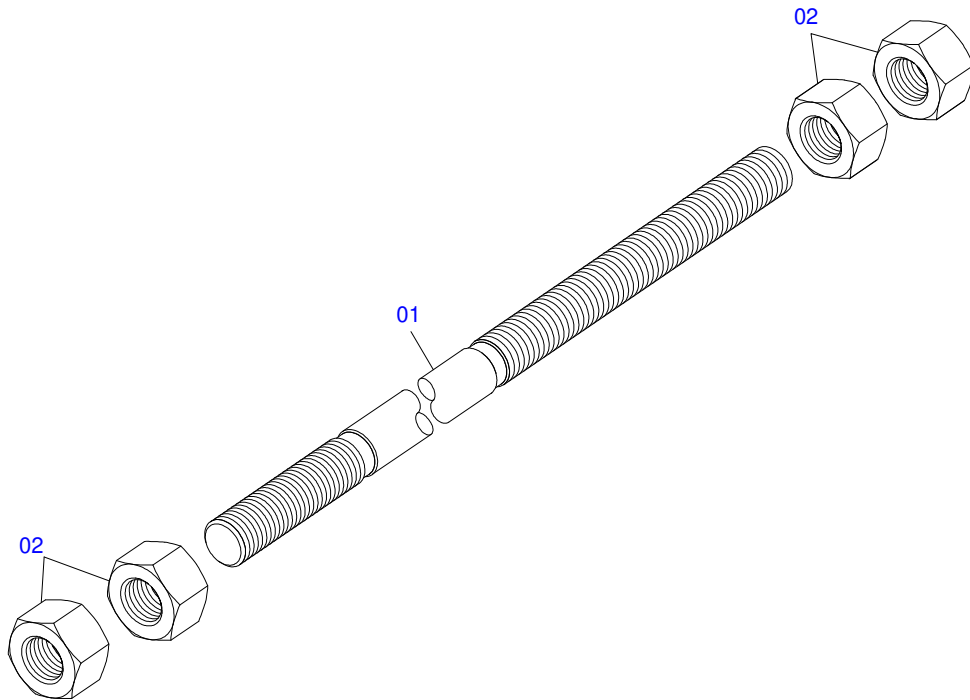


Artículo	Código	Descripción	Ver Pág.	QT
01	0501068001	SOPORTE CUCHILLA 2590		01
02	0622360011	RASPADOR REVERSIBLE 2400		01
03	0501012240	TORNILLO		08
04	0503010013	TUERCA 5/8		08
05	0503010027	ARANDELA PRESION		08
06	0501010301	ARANDELA PLANA		08

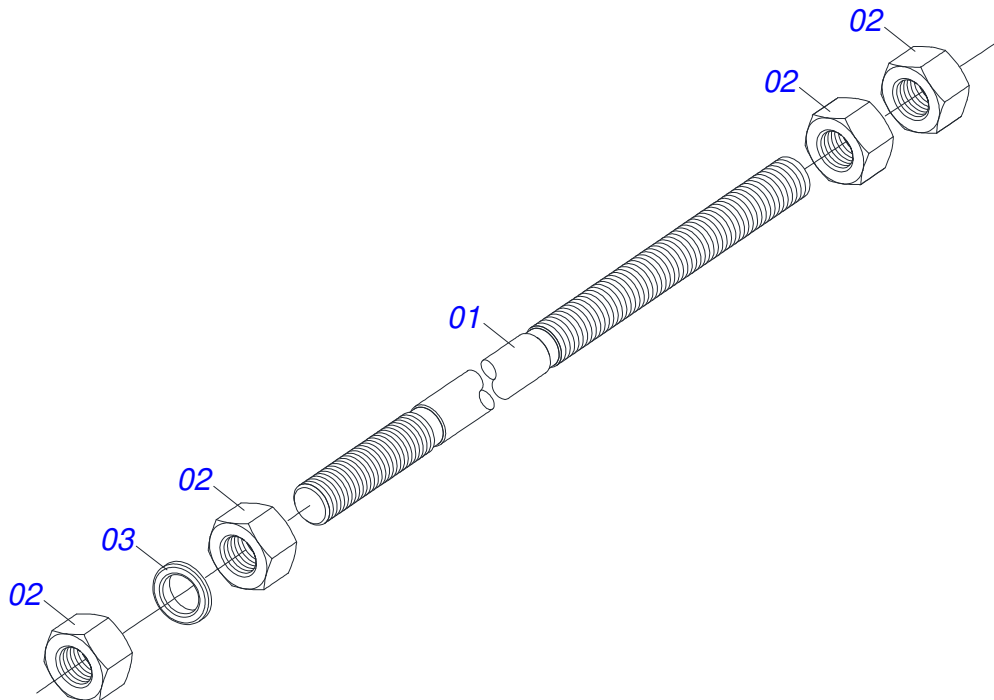




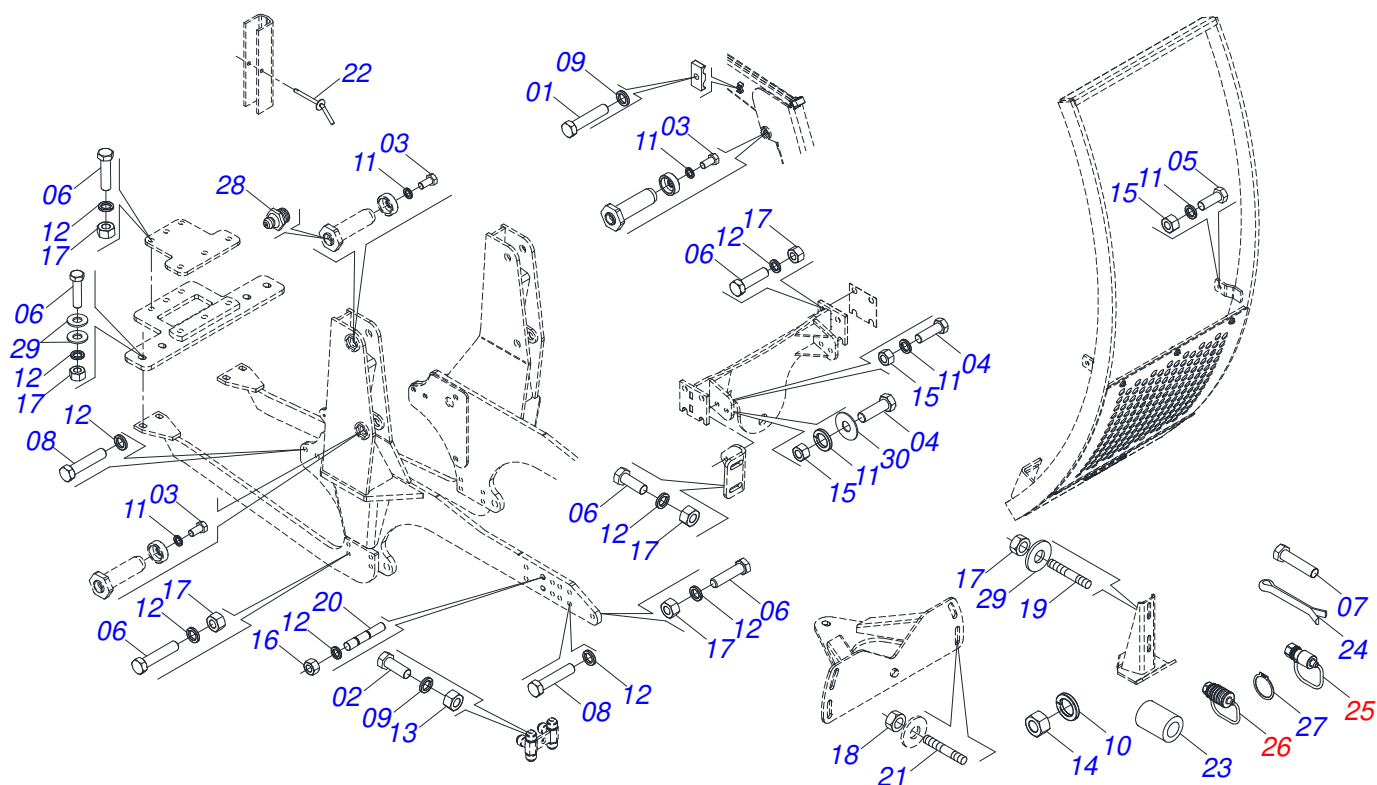
Artículo	Código	Descripción	Ver Pág.	QT
01	0571016626	SOPORTE FIJADOR		01
02	0501041652	VARON 1.1/4" X 810 COMPLETO	7	01
03	0521044193	TIRANTE COMPLETO 1.1/4 NC X 1810	8	02
04	0521065156	FIJADOR SOPORTE MÓVIL		01
05	0571014003	SOPORTE DE FIJACIÓN DE LA GUÍA ALTA		02
06	0511013560	BARRA LIGACION		02
07	0521064889	EJE DE UNIÓN CON GRAXERA 37,20 X138		02
08	0521064888	EJE JUNTA 37.20X138		02
09	0521064887	EJE JUNTA 37.20X120		02
10	0551010280	TRABA PARA TRANSPORTE 253		02
11	0571017466	CALZO FIJADOR		04
12	0502012702	SOPORTE CUERPO PRESILHA		05
13	0501010574	ARANDELA PLANA		04
14	0501063411	ZAPATA ESTAB		02
15	0571016052	ARANDELA DE FIJACIÓN DEL EJE DE UNIÓN		06
16	0501061617	LLAVE 1 CABO PLANO		01
17	0571017266	BUJE		02
18	0521065069	FIJACIÓN INFERIOR		01
19	0502012701	CUERPO INFERIOR PRESILLA		01
20	0511031515	PIEZAS EMBALADAS	9	01
21	0909096144	CIRCUITO HIDRAULICO	12	01



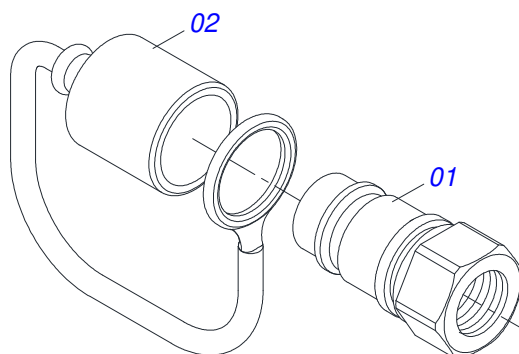
Artículo	Código	Descripción	Ver Pág.	QT
01	0501014916	VARON 1.1/4" X 810		01
02	0501010087	TUERCA 1.1/4"		04



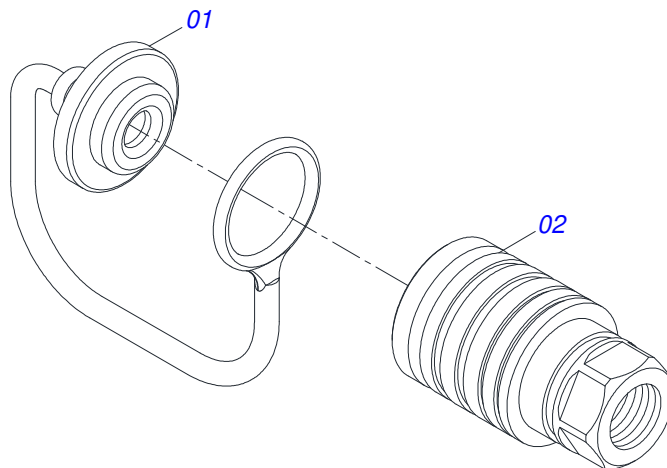
Artículo	Código	Descripción	Ver Pág.	QT
01	0571016063	VARA 1.1/4X1810		01
02	0501010087	TUERCA 1.1/4"		04
03	0502012180	ARANDELA TENSORA		02



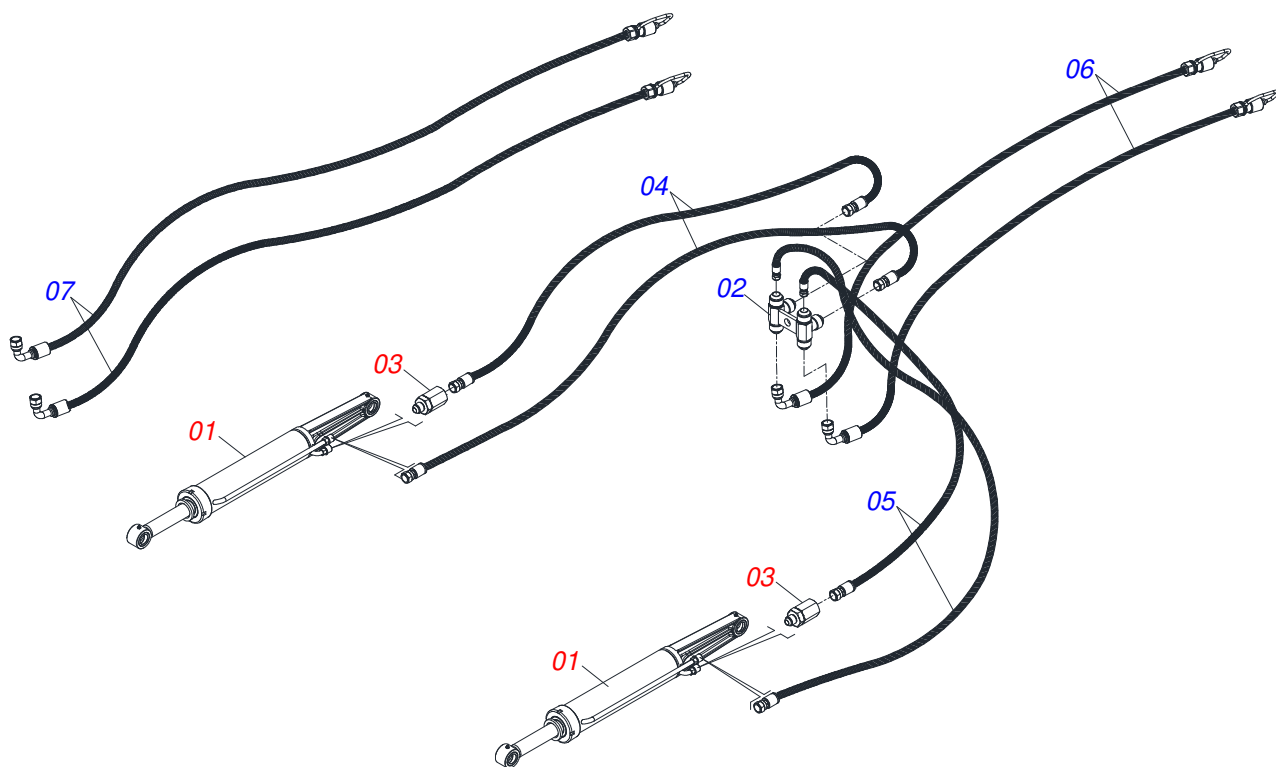
Artículo	Código	Descripción	Ver Pág.	QT
01	0503011338	TORNILLO 7/16" UNC X 1"		04
02	0503010850	TORNILLO 7/16 UNC X 3 CS G.5 ZN		02
03	0503010962	TORNILLO 5/8" UNC X 1.1/4"		06
04	0501010100	TORNILLO 5/8 UNC X 2 CS G.5 ZN		06
05	0503010899	TORNILLO 5/8 UNC X 2.1/4		04
06	0503013394	TORNILLO 3/4" UN X 3"		20
07	0501010500	TORNILLO 3/4"UNC X3"		02
08	0503013103	TORNILLO M20 X 2,5 X 90		04
09	0503010180	ARANDELA PRESION 7/16"		06
10	0503010019	ARANDELA PRESION 1/2"		01
11	0503010027	ARANDELA PRESION		16
12	0503010023	ARANDELA PRESION		36
13	0503010244	TUERCA 7/16		02
14	0503010060	TUERCA 1/2" UNC		01
15	0503010013	TUERCA 5/8		10
16	0503010335	TUERCA 3/4		16
17	0503010014	TUERCA 3/4" UNC		20
18	0501010059	TUERCA 1.5/8		04
19	0561016756	PRISIONERO 3/4 UNC X 3/4 UNC X 56		04
20	0511014160	PERNO 3/4" UNF X 115		12
21	0561016755	PRISIONERO 1 UNC X 1 UNC X 76 ZN		04
22	0501068994	EJE TRABA 8,30 X 78		02
23	0541019657	BUJE		02
24	0503010257	PASADOR ABIERTO 1/8" X 1"		02
25	0501053834	ACOPLAMIENTO RAPIDO MACHO AGRICOLA CON TAPA - 1/2 NPT		04
26	0501053835	HEMBRA ENGANCHE RAP 1/2 NPT	11	02
27	0503010217	ANILLO TENSOR 501040 (PARA EJE)		04
28	0503010002	GRASERA 1800		06
29	0501010322	ARANDELA PLANA 20.50 X 46 X 4.75		22
30	0501012140	ARANDELA PLANA		10



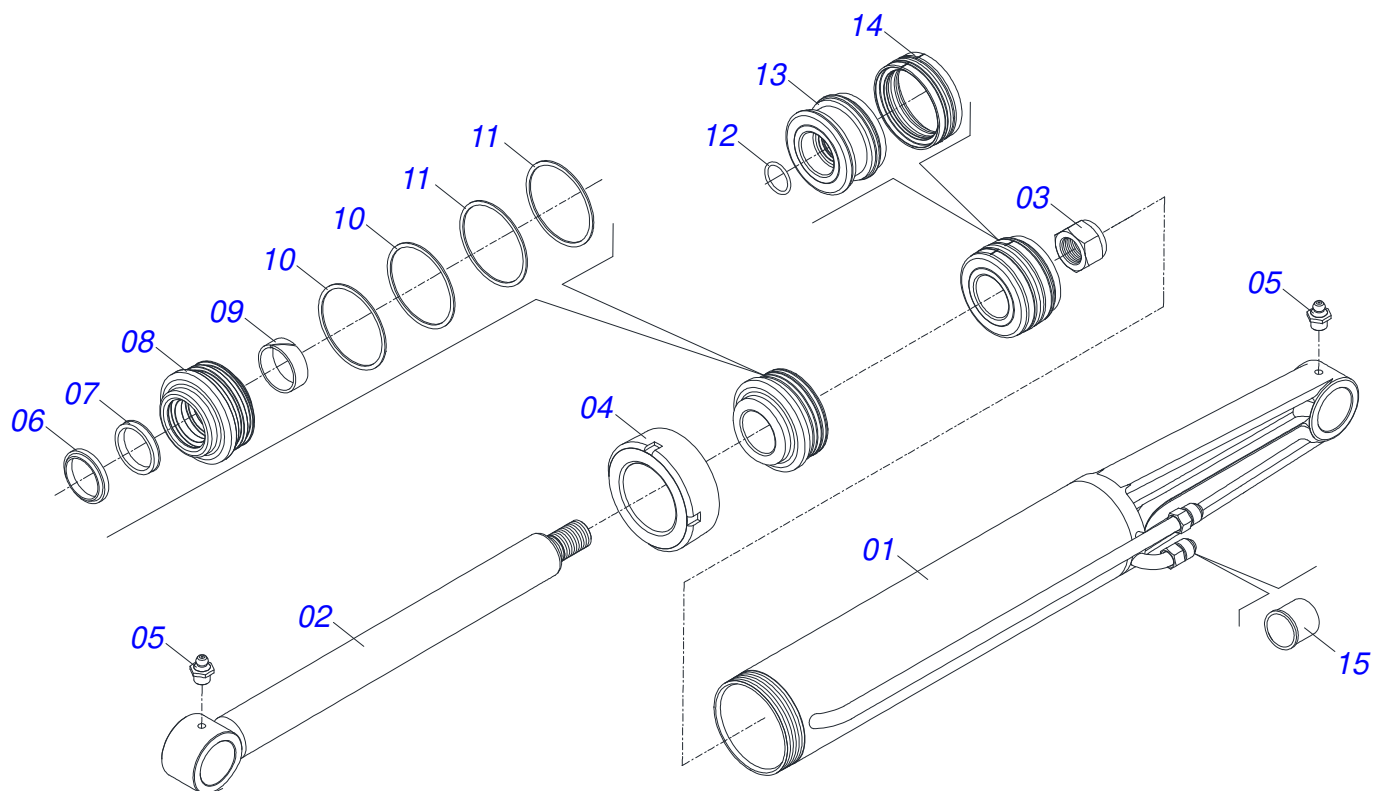
Artículo	Código	Descripción	Ver Pág.	QT
01	0503011627	MACHO ENGANCHE RAP AGR 1/2 NPT		01
02	0503011882	TAPA PLASTICA P/ ENG RAP		01



Artículo	Código	Descripción	Ver Pág.	QT
01	0503011883	TAPA PLASTICA P/ ENG RAP FEMEA		01
02	0503011628	HEMBRA ENGANCHE RAP AGR 1/2NPT		01

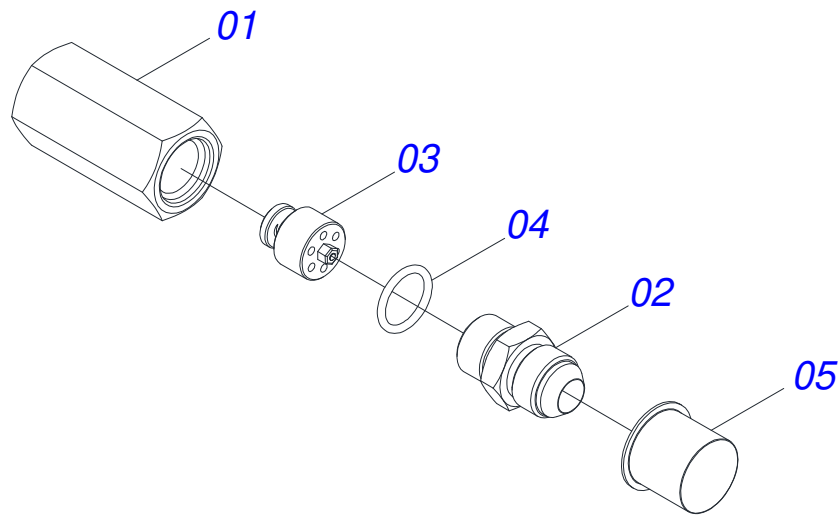


Artículo	Código	Descripción	Ver Pág.	QT
01	0511058404	CILINDRO HIDRAULICO 50,80 X 101,60 X 1155 X 410	13	02
02	0521064869	DISTRIBUIDOR DE ACEITE 7/8UNF JIC		02
03	0511054457	CONJUNTO VALVULA SEGURIDAD	14	02
04	0501080336	MANG 1/2" X 2450 TR-TR		02
05	0501080109	MANGUERA 1/2" X 800 TR-TR		02
06	0501081072	MANGUERA		02
07	0501082124	MANG 1/2 X 6700 TC-TM		02



Artículo	Código	Descripción	Ver Pág.	QT
01	0521064879	CUERPO DEL CILINDRO HIDRAULICO 101,6 X 528		01
02	0521064878	EXTENSOR 50,80 X 776,50		01
03	0503010817	TUERCA 1.1/4		01
04	0502012822	TAPA MOVIL 101,60		01
05	0503010002	GRASERA 1800		02
06	0503015636	RASCADOR DE CIERRE		01
07	0503018026	ANILLO 1870-2000-375 B		01
08	0581010678	SOPORTE ANILLOS 50,80 X 85,72		01
09	0503018025	ANILLO GUIA		01
10	0503011061	ANILLO BACK-UP 8-342		02
11	0503010338	ANILLO O-RING 2-342 N 3006-9B		02
12	0503010345	ANILLO O-RING 2-218 N 3006-9B		01
13	0502012842	EMBOLO 50,80 X 101,60		01
14	0503015633	SELLADO SELEMASTER		01
15	0503030387	TAPON		02





Artículo	Código	Descripción	Ver Pág.	QT
01	0581014053	ADAPTADOR 1/2 BSP X 7/8 UNF JIC X 64		01
02	0581014052	NIPLE 1/2 BSP X 7/8 UNF JIC X 43		01
03	0503016854	VALVULA COMPL		01
04	0503010045	ANILLO O'RING		01
05	0503030387	TAPON		01





**MARCHESAN**

**Publicaciones Técnicas | Elaboración y Revisión**  
MARINA PEREZ NIZA

[www.marchesan.com.br](http://www.marchesan.com.br)

