

PCA - PLAINAS CARREGADEIRAS AGRÍCOLAS

PCA 1100 MF 4297/4299-4 SHT CD

Código: 0501092981

Série: S-0710

Revisão: 00

Data da Revisão: JULHO/2021

CATÁLOGO DE PEÇAS



MARCHESAN



PRODUTOS

Código	Descrição
0106111174	PCA 1100 MF 4297/4299-4 SHT CD

ATENÇÃO: IMPORTANTE

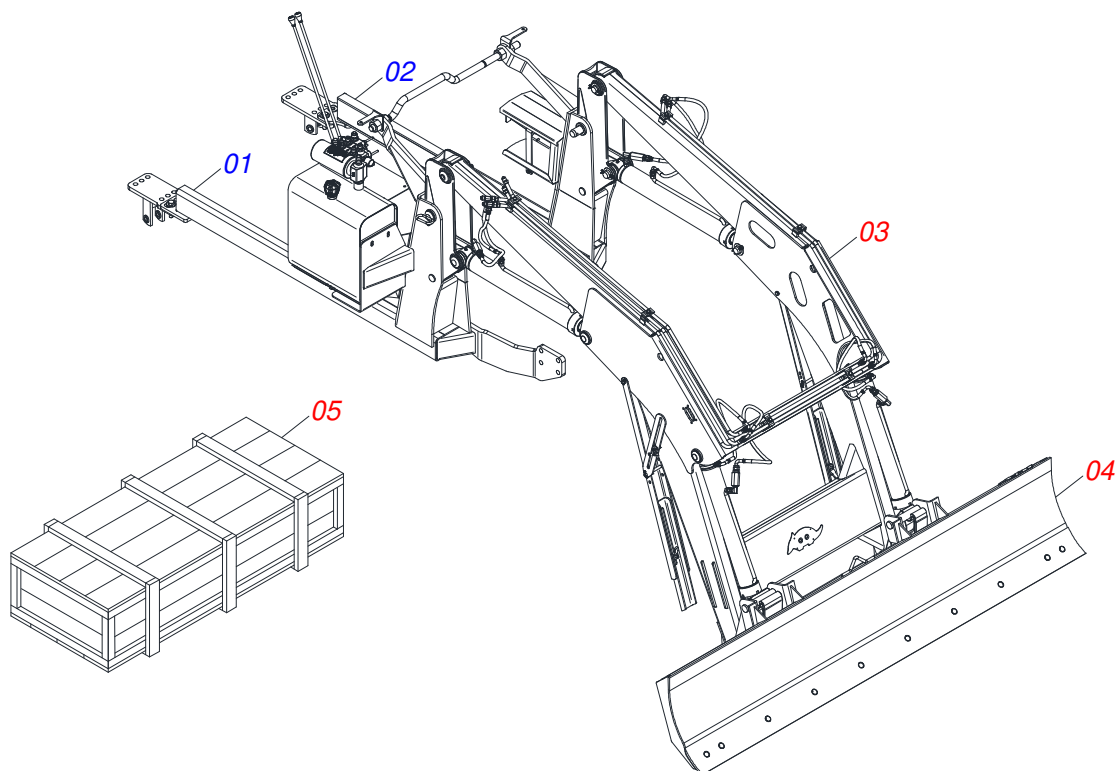
A Marchesan S.A. reserva o direito de aperfeiçoar e/ou alterar as características técnicas de seus produtos, sem a obrigação de assim proceder com os já comercializados e sem conhecimento prévio da revenda ou do consumidor.



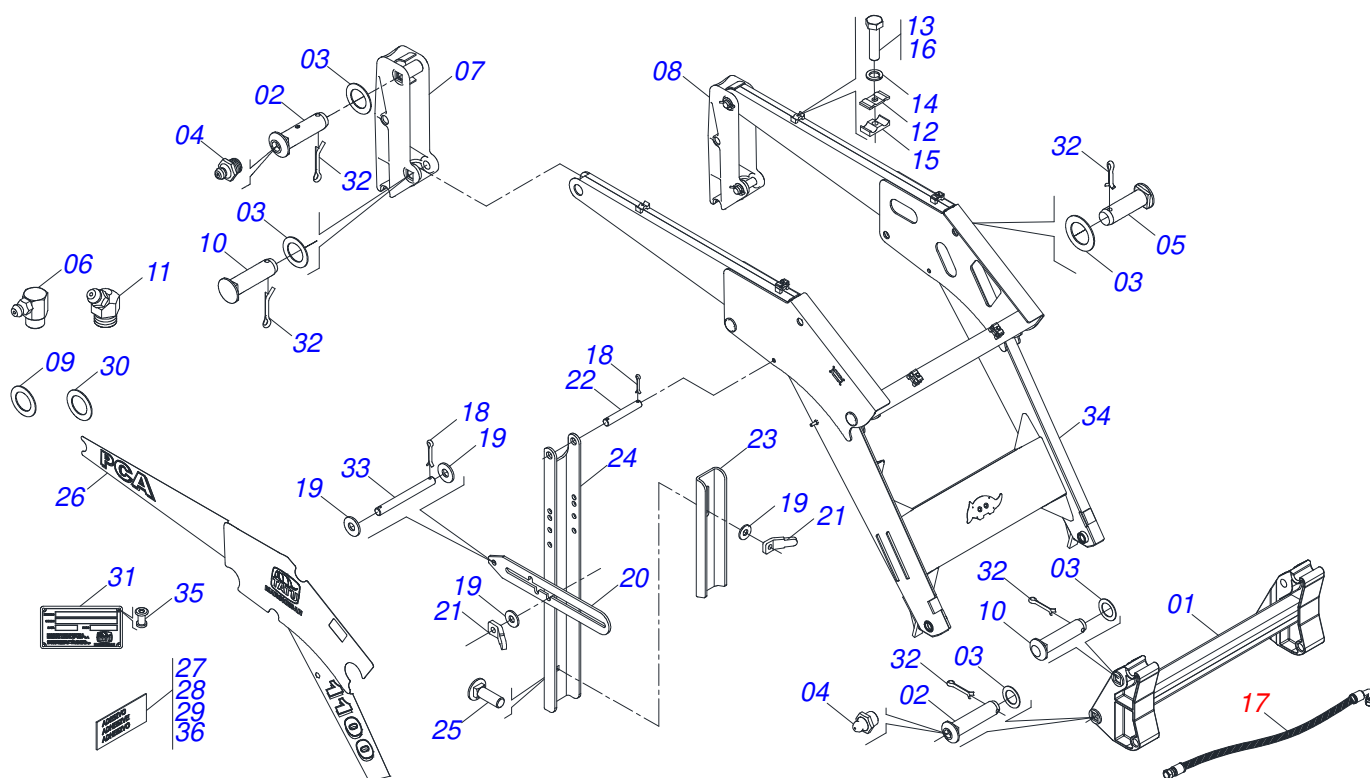
MARCHESAN

INDICE

0106111174	PCA 1100 MF 4297/4299-4 SHT CD	1
0511043239	SUPORTE MOVEL COMPLETO	2
0909095912	SISTEMA HIDRAULICO SUPORTE MOVEL	3
0511057974	CILINDRO HIDRAULICO 44,45 X 85,72 X 870 X 593	4
0511057973	CILINDRO HIDRAULICO 44,45 X 76,20 X 820 X 551	5
0511057772	CONJUNTO VALVULA DE SEGURANÇ A R. 3/4UNF JOELHO	6
0511045185	LAMINA 2600 SEM SAPATA	7
0511025340	CAIXA COMPONENTES	8
0521046369	VARAO 1.1/4" UNC X 1000 CURVO COMPLETO	9
0521046657	SUPORTE BATERIA	10
0909095913	SISTEMA HIDRAULICO SHT	11
0501047575	RESERVATORIO OLEO COMPLETO	12
0501041108	FILTRO RETORNO MAIOR COMPLETO	13
0501059935	BOMBA COM DUTOS SUCÇ ÃO E PRESSÃ O	14
0501048023	ACIONADOR COM COMPLETO PARA COMANDO 1/2 JD 5700	15
0501038033	PEÇAS EMBALADAS	16
0501053834	MACHO ENGATE RAPIDO AGRICOLA 1/2 NPT COM TAMPA	17
0501053835	FEMEA ENGATE RAPIDO AGRICOLA 1/2 NPT COM TAMPA	18



Item	Código	Descrição	Ver Pág.	QT
01	0521061690	CHASSI DIREITO		01
02	0521061691	CHASSI ESQUERDO		01
03	0511043239	SUPORTE MOVEL COMPLETO	2	01
04	0511045185	LAMINA 2600 SEM SAPATA	7	01
05	0511025340	CAIXA COMPONENTES	8	01



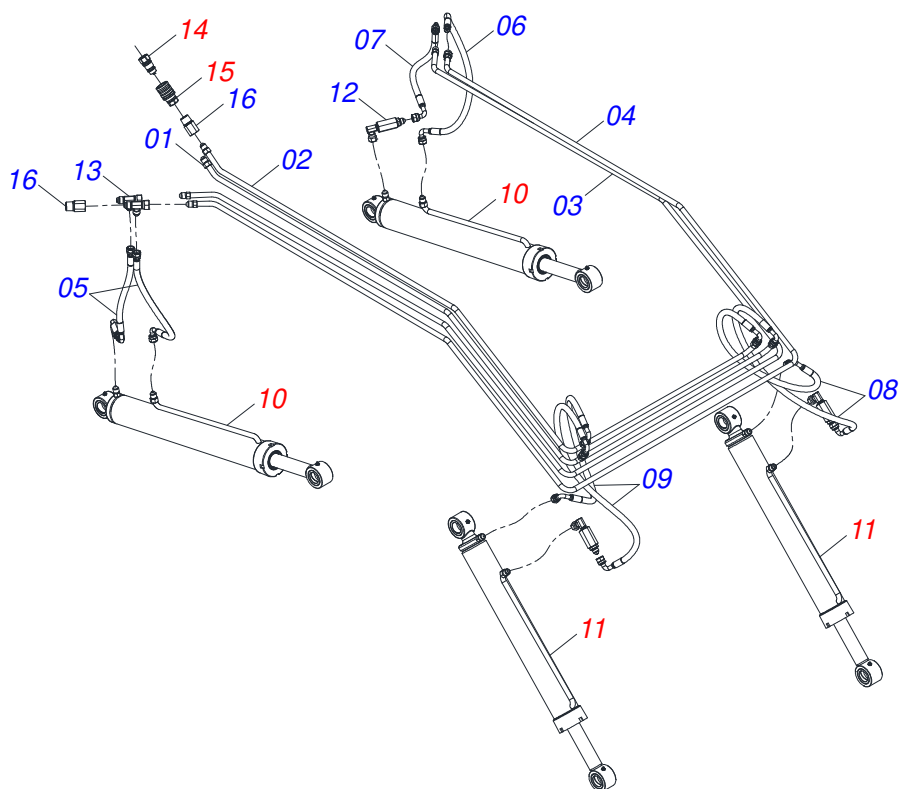
Item	Código	Descrição	Ver Pág.	QT
01	0501069939	SUPORTE ARTICULAÇÃO		01
02	0521012870	EIXO ARTICILAÇÃO 37,2/37,00 X 157 PARA GRAXEIRA		02
03	0511019685	ARRUELA LISA 38,50 X 60 X 1,90 ZN		10
04	0503010002	GRAXEIRA 1800		04
05	0521012868	EIXO ARTICULAÇÃO 37,2X125 PQ ZN		02
06	0503010004	GRAXEIRA 1890 3/8 (1/8 BSP)		02
07	0502012472	TORRE MOVEL DIREITA		01
08	0502012473	TORRE MOVEL ESQUERDA		01
09	0501016170	ARRUELA LISA 38,50 X 72 X 9,50 ZN		02
10	0521012869	EIXO ARTICULAÇÃO 37,2/37,00 X 152 PQ ZN		02
11	0503010003	GRAXEIRA 1845 3/8		02
12	0531011180	CORPO SUPORTE PRESILHA		06
13	0503011102	PARAFUSO 7/16 UNC X 1.1/4 C S G.5 ZN		02
14	0503010180	ARRUELA PRESSAO 7/16 ZN 1K01546		06
15	0502010477	CORPO SUPORTE PRESILHA		04
16	0503012555	PARAFUSO 7/16 UNC X 2 CS RT G.7 ZN		04
17	0909095912	SISTEMA HIDRAULICO SUPORTE MOVEL	3	01
18	0503010071	CONTRAPINO 3/16 X 1		04
19	0511017302	ARRUELA LISA 13,50 X 32,50 X 3,0 ZN		08
20	0511019634	TRAVA DESCANSO		02
21	0561016329	FIXADOR TRAVA DESCANSO		04
22	0511013598	EIXO JUNCAO 3/4 X 12 ZN		02
23	0561016619	COMPLEMENTO DESCANSO 570		02
24	0561016401	CORPO DESCANSO		02
25	0503014378	PARAFUSO 1/2 UNC X 1.1/2 CAPQ G.5 ZN		02
26	0503062217	CONJUNTO ETIQUETAS ADESIVAS		01
27	0503031087	ETIQUETA ADESIVA AUTO CONTROLE OK APROVADO		01
28	0503031428	ETIQUETA ADESIVA ATENCAO LER MANUAL		01
29	0503031827	ETIQUETA ADESIVA LUBRIFICACAO E REAPERTO DIARIO		01
30	0501012916	ARRUELA LISA 38,50 X 66 X 4,75 ZN		02



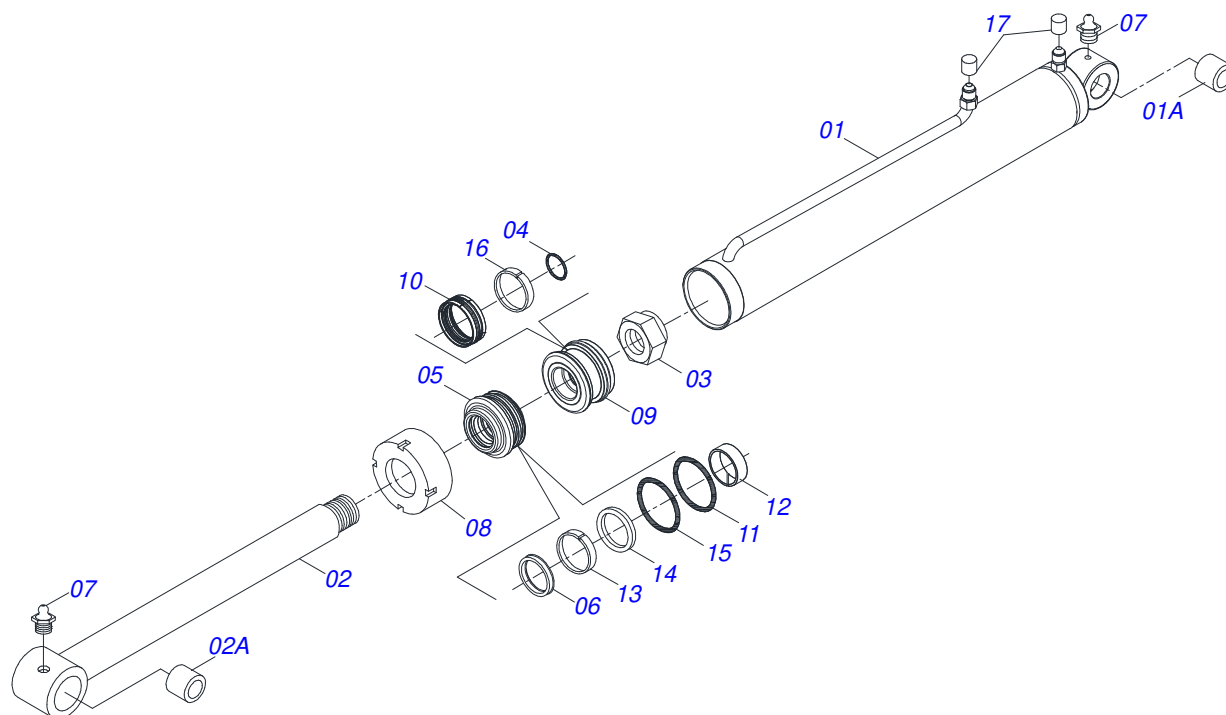
PCA 1100 MF 4297/4299-4 SHT CD
SUPORTE MOVEL COMPLETO

Página 2
0511043239

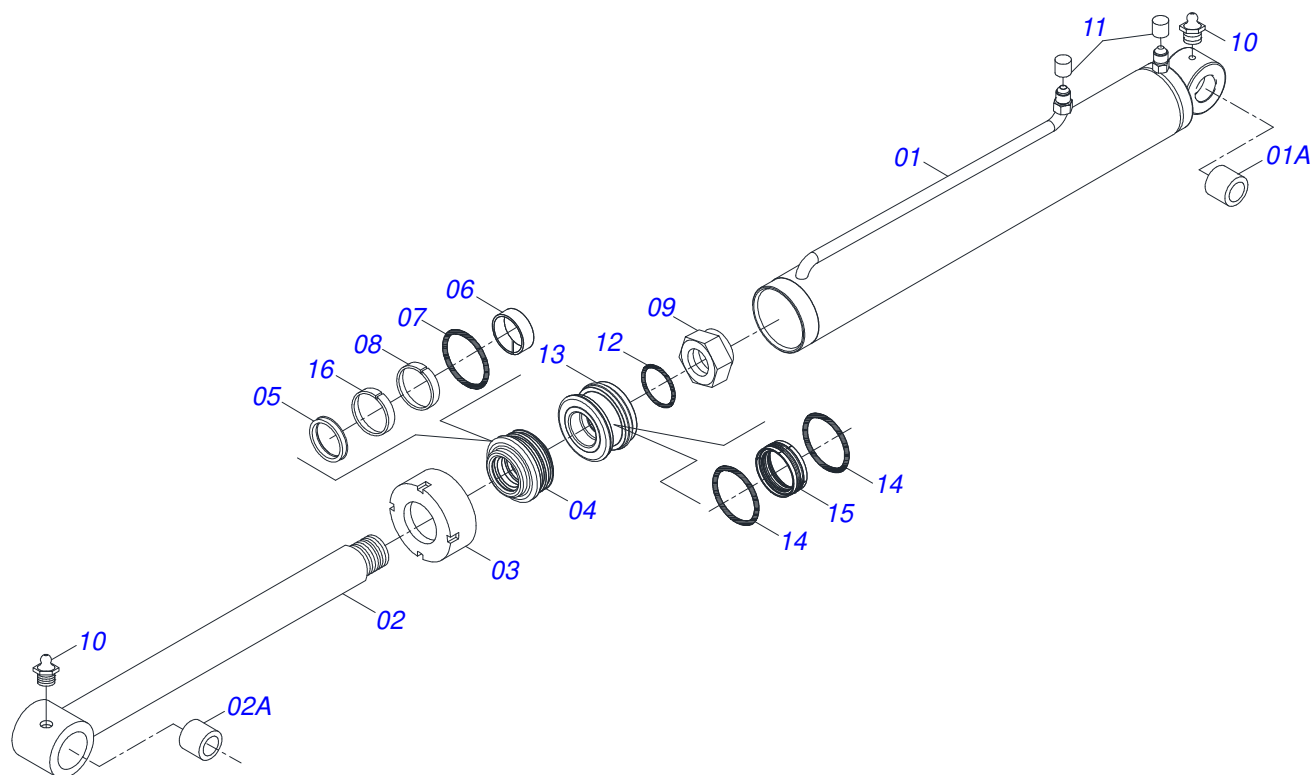
Item	Código	Descrição	Ver Pág.	QT
31	0503034003	ETIQUETA IDENTIFICAÇÃO ALUMINIO MARCHESAN 61X118		01
32	0503010534	CONTRAPINO 3/8 X 2.1/2 ZN		12
33	0521012823	EIXO JUNCAO 12,70 1/2 X 122 PCA 800		02
34	0511066050	SUPORTE MOVEL		01
35	0503010001	REBITE POP AD 423 3,2 X 5,5		04
36	0503034078	ETIQUETA ADESIVA PONTOS PARA ICAMENTO		03



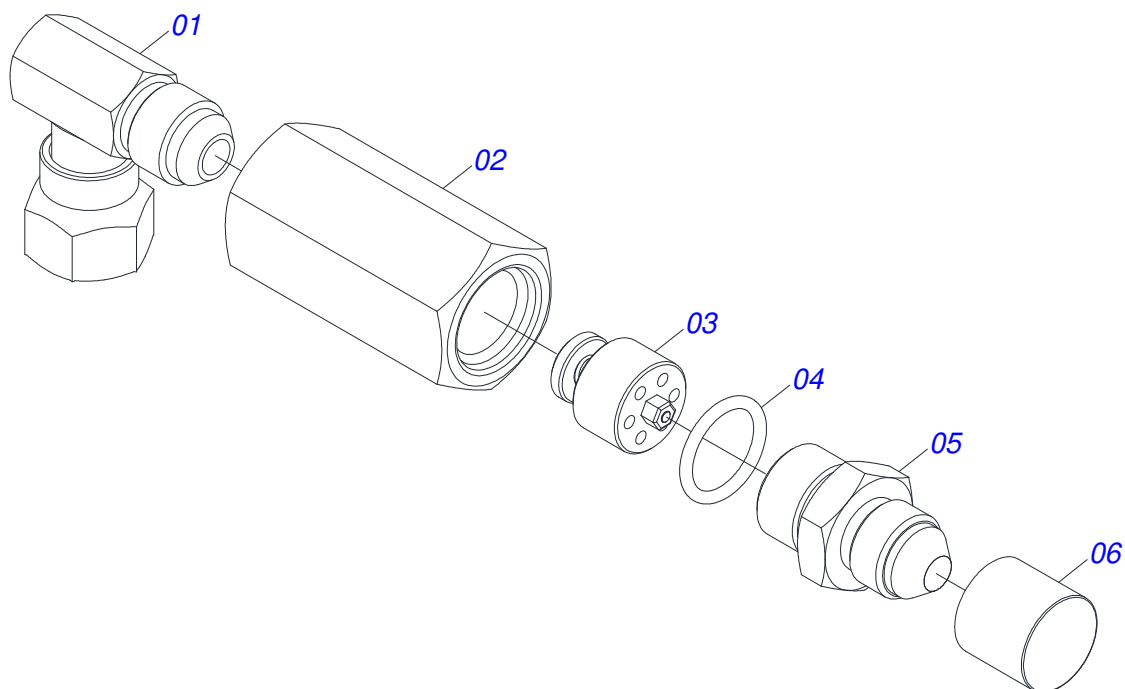
Item	Código	Descrição	Ver Pág.	QT
01	0501069857	DUTO DISTRIBUIDOR OLEO DIREITO		01
02	0501069858	DUTO DISTRIBUIDOR OLEO ESQUERDO		01
03	0521061821	DUTO EXTERNO DISTRIBUIDOR OLEO		01
04	0521061820	DUTO INTERNO DISTRIBUIDOR OLEO		01
05	0501080150	MANGUEIRA 3/8 X 800 TR-TC		02
06	0501080766	MANGUEIRA 3/8 X 700 TC-TC 90G		01
07	0501080105	MANGUEIRA 3/8 X 700 TR-TR		01
08	0501080688	MANGUEIRA 3/8 X 650 TC-TC 90G		02
09	0501080777	MANGUEIRA 3/8 X 650 TC-TC 90G ESQUERDO		02
10	0511057974	CILINDRO HIDRAULICO 44,45 X 85,72 X 870 X 593	4	02
11	0511057973	CILINDRO HIDRAULICO 44,45 X 76,20 X 820 X 551	5	02
12	0511057772	CONJUNTO VALVULA DE SEGURANÇA R. 3/4UNF 6 JOELHO	6	04
13	0503011968	ADAPTADOR T COM PORCA GIRATORIA LATAO 3/4 8R6X-S		02
14	0501053834	MACHO ENGATE RAPIDO AGRICOLA 1/2 NPT COM 17 TAMPA		02
15	0501053835	FEMEA ENGATE RAPIDO AGRICOLA 1/2 NPT COM 18 TAMPA		02
16	0511019876	NIPLE 1/2 NPT X 3/4 UNF X 45 PCA		04



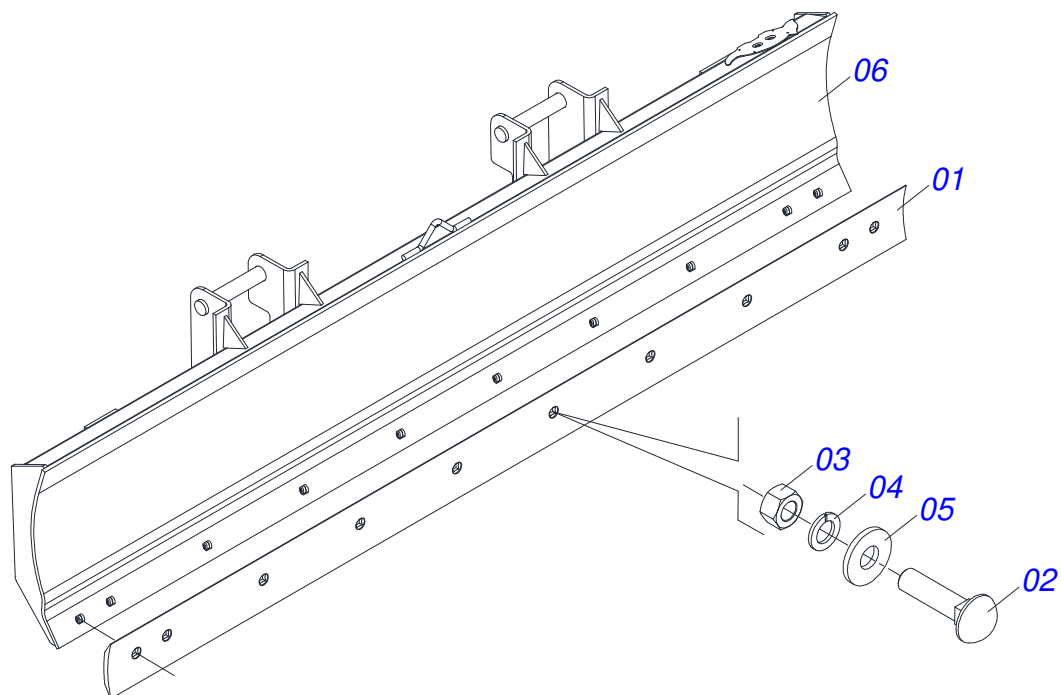
Item	Código	Descrição	Ver Pág.	QT
01	0511069198	CORPO CAMISA 85,72 X 701 COM TOMADA		01
01A	0521010514	LUVA INTERNO 38,1/38,2 X 52,9 X 50		02
02	0521066404	EXTENSOR 44,45 X 772 PCA 800		01
03	0503010063	PORCA SEXTAVADO AUTOTRAVANTE COM NYLON 1 UNS ALTA G.5 ZN		01
04	0503010042	ANEL O RING 2-214 N 3006-9B 1G05116		01
05	0571019711	SUPORTE ANEIS 44,45 X 85,72		01
06	0503010761	ANEL RASPADOR		01
07	0503010002	GRAXEIRA 1800		02
08	0571019709	TAMPA MOVEL 85,72 SDA3E		01
09	0571019710	EMBOLO 44,45 X 85,72 CILINDRO HIDRAULICO		01
10	0503017935	ANEL ZW 008500260 AGEL		01
11	0503017936	ANEL OD 044405200171D-BR AGEL		01
12	0503017938	ANEL GUIA W2-2000-750 (1734)		01
13	0503017937	GAXETA 1870-1750-375-B POLYMAX		01
14	0503017940	ANEL BACK-UP 8-337		02
15	0503017939	ANEL O RING 2-337 N 3006-9B		02
16	0503018144	ANEL GUIA 6W6-3375-250		01
17	0503030385	PLUG CILINDRICO N-002		02
18	0511032784	JOGO REPARO COMPLETO CILINDRO 44,45 X 85,7 GATG (0511058445)		01



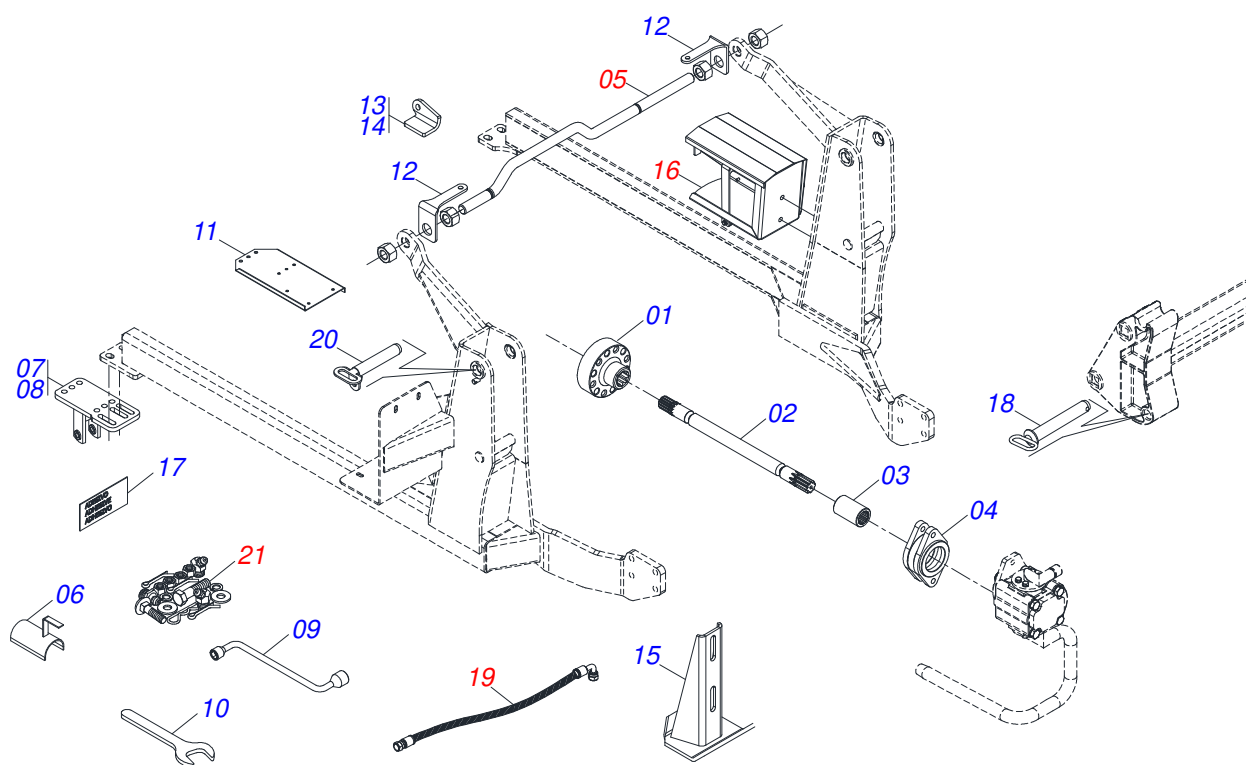
Item	Código	Descrição	Ver Pág.	QT
01	0521066381	CAMISA 76,20 X 723		01
01A	0501110275	LUVA JUNCAO 75 X 38,1 X 50		02
02	0511065578	EXTENSOR 44,45 X 716		01
03	0502012264	SUPORTE ANEIS 44,45 X 76,20		01
04	0503010761	ANEL RASPADOR		01
05	0503010949	ANEL G.I.1.3/4X3X1/2 W2-2000-500 PK		01
06	0503010343	ANEL O RING 2-334 N 3006-9B 1G85259		01
07	0503011059	ANEL BACK-UP 8-334 1G31146		01
08	0503010063	PORCA SEXTAVADO AUTOTRAVANTE COM NYLON 1 UNS ALTA G.5 ZN		01
09	0503010002	GRAXEIRA 1800		02
10	0503030385	PLUG CILINDRICO N-002		02
11	0503010042	ANEL O RING 2-214 N 3006-9B 1G05116		01
12	0581010304	EMBOLO 44,45 X 76,20		01
13	0503018138	ANEL BS OE076205200211C BR		02
14	0503018140	ANEL GUIA W2-3000-750 (1147)		01
15	0503017937	GAXETA 1870-1750-375-B POLYMAX		01
16	0502011899	TAMPA MOVEI 76,2		01
17	0511032725	JOGO REPARO CILINDRO 44,45 X 76,20 X 820 X 551(0511057973)		



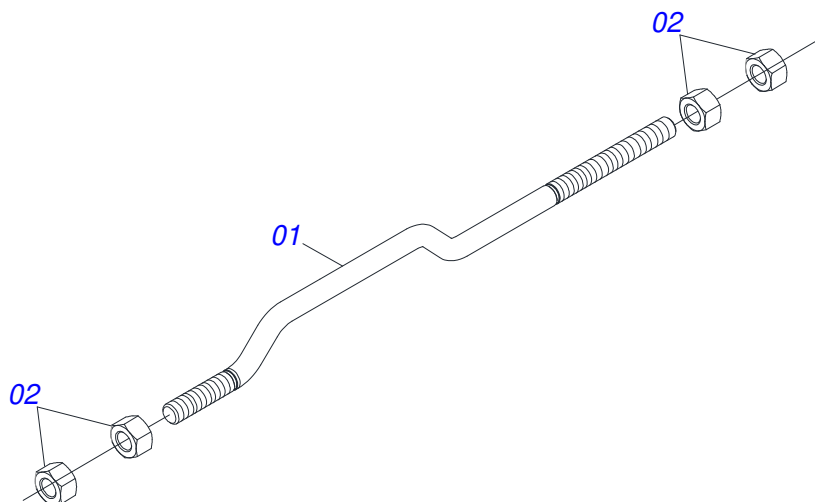
Item	Código	Descrição	Ver Pág.	QT
01	0503018034	JOELHO MACHO JIC 37 X R.3/4UNF PORCA GIR		01
02	0581014055	ADAPTADOR 1/2 BSP X 3/4 UNF JIC X 64		01
03	0503016854	VALVULA DE SEGURANÇA 1/2 BSP 14FPP F294114109		01
04	0503010045	ANEL O RING 2-116 N 3006-9B 1G05420		01
05	0581014054	NIPLE 1/2 BSP X 3/4 UNF JIC X 43		01
06	0503030385	PLUG CILINDRICO N-002		01



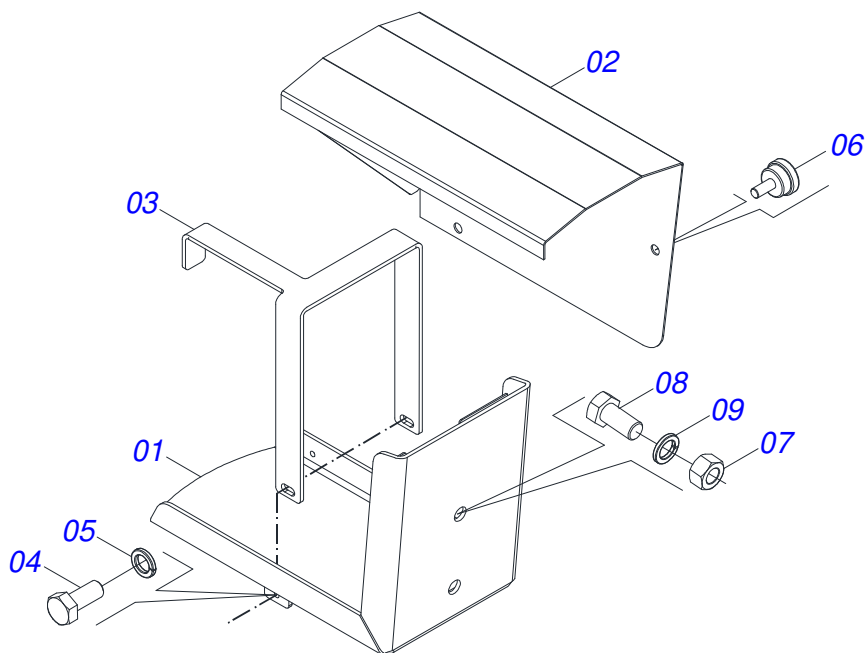
Item	Código	Descrição	Ver Pág.	QT
001	0622360011	RASPADOR REV 2600		01
002	0501012240	PARAFUSO 5/8 UNC X 2.1/2 CEPQ G.5 ZN		08
003	0503010013	PORCA SEXTAVADA 5/8 UNC G.5 ZN		08
004	0503011445	ARRUELA PRESSAO 5/8 SA		08
005	0501012140	ARRUELA LISA 16,50 X 40 X 4,00 ZN		08
006	0511067600	LAMINA DIANTEIRA AGRICOLA 2600		01



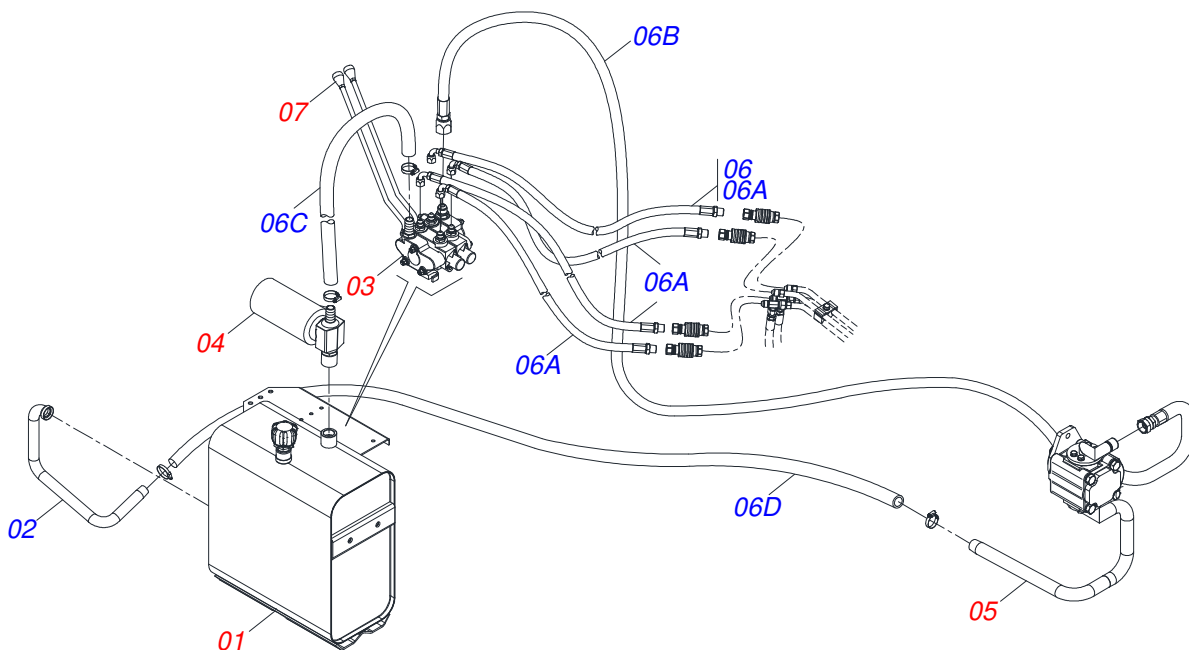
Item	Código	Descrição	Ver Pág.	QT
01	0501067327	FLANGE ACOPLAMENTO 99,7 X 62 ESTRIADA 1.1/8		01
02	0501068932	EIXO 730 X 1.1/8 ESTRIADO X 1.1/8-30G		01
03	0503030838	LUVA ACOPLAMENTO 1.1/8 X 61 ESTRIADA		01
04	0521061658	SUPORTE ADAPTADOR BOMBA COM PROLONGADOR PD MF4292		01
05	0521046369	VARAO 1.1/4" UNC X 1000 CURVO COMPLETO	9	01
06	0511064563	PROTECAO MANGUEIRAS		01
07	0511069461	SAPATA CHASSI DIREITO		01
08	0511069462	SAPATA CHASSI ESQUERDO		01
09	0501068213	CHAVE DUPLA 5/8 X 3/4 CABO CILINDRO		01
10	0511010153	CHAVE FIXA 2.5/16		01
11	0561016462	SUPORTE COMANDO		01
12	0561010051	SUPORTE FAROL		02
13	0561016541	BATEDOR DIREITO ARTICULADOR		01
14	0561016542	BATEDOR ESQUERDO ARTICULADOR		01
15	0501063411	SAPATA ESTABILIZADORA		02
16	0521046657	SUPORTE BATERIA	10	01
17	0503030770	ETIQUETA ADESIVA CUIDADOS ESPECIAIS		01
18	0521066515	EIXO ARTICULAÇÃO 37,20 X 240 COM PUXADOR		02
19	0909095913	SISTEMA HIDRAULICO SHT	11	01
20	0521061681	EIXO FIXAÇÃO SUPORTE MOVEL		02
21	0501038033	PEÇAS EMBALADAS	16	01



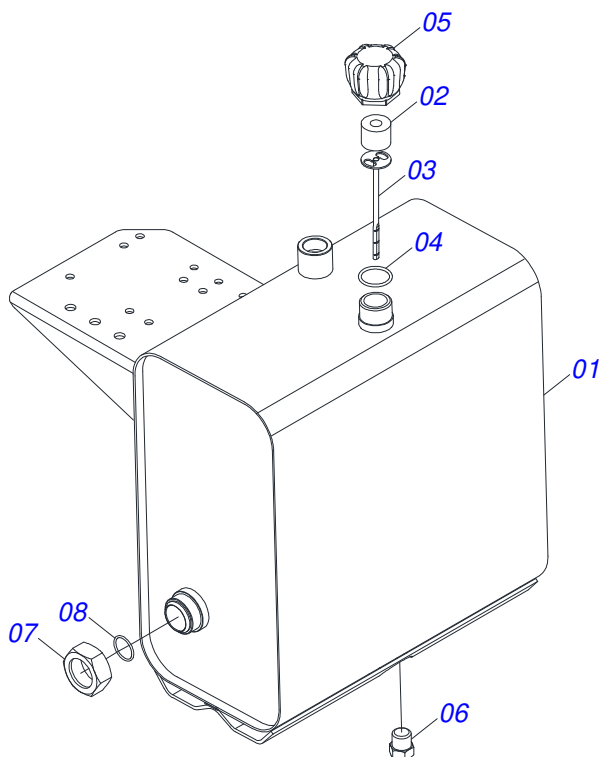
Item	Código	Descrição	Ver Pág.	QT
001	0581011689	VARÃO R.1.1/4"UNC X 1000 CURVO		01
002	0501010087	PORCA 1.1/4 UNC SEXTAVADA 2 ZN		04



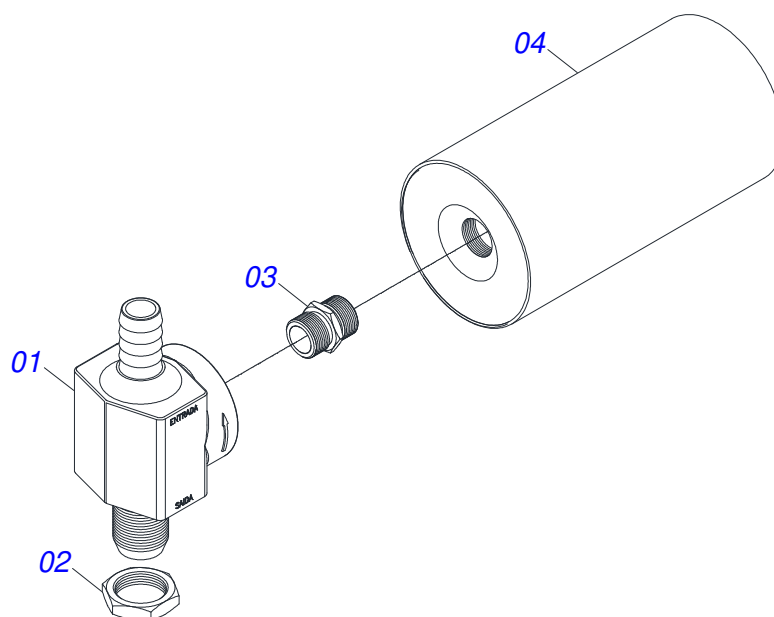
Item	Código	Descrição	Ver Pág.	QT
001	0521061679	SUPORTE BATERIA		01
002	0521061665	TAMPA BATERIA		01
003	0581011688	SUPORTE FIXACAO BATERIA		01
004	0503016506	PARAFUSO 5/16 UNC X 3/4 C S G.5 ZN		02
005	0503010179	ARRUELA PRESSAO 5/16 ZN 1K01528		02
006	0503010386	CABO RECARTILHADO MBR 5/16		02
007	0503010013	PORCA SEXTAVADA 5/8 UNC G.5 ZN		02
008	0503010962	PARAFUSO 5/8 UNC X 1.1/4 C S G.5 ZN		02
009	0503010027	ARRUELA PRESSAO 5/8 ZN 1K01574		02



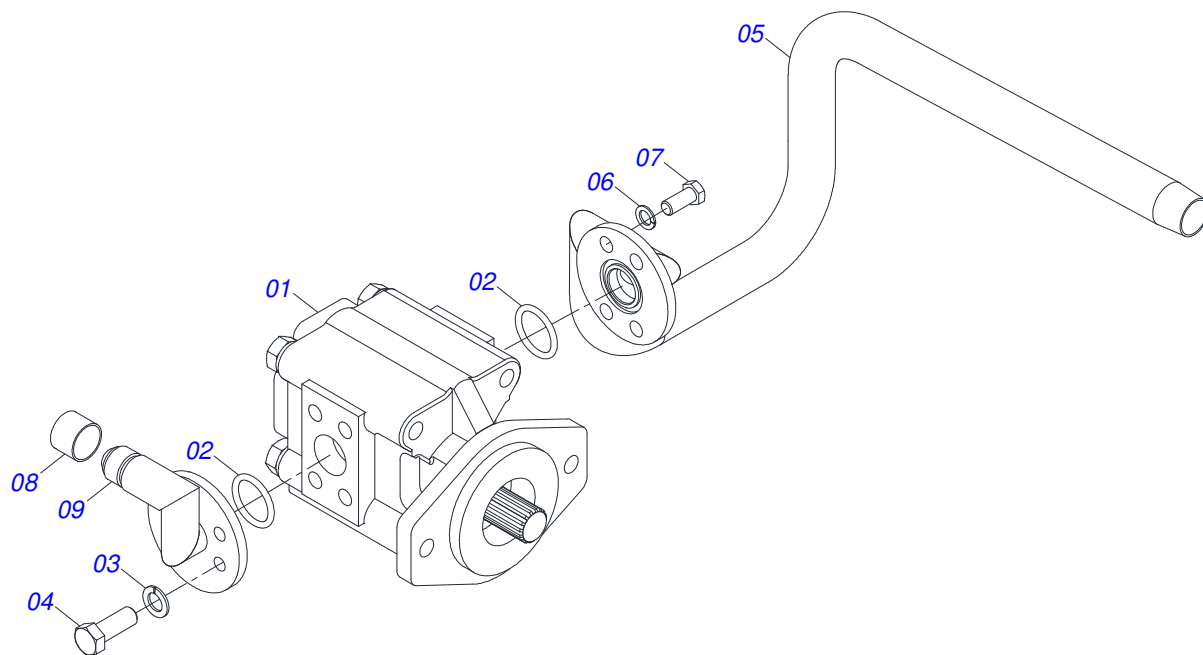
Item	Código	Descrição	Ver Pág.	QT
01	0501047575	RESERVATORIO OLEO COMPLETO	12	01
02	0521061677	DUTO SUCCAO TANQUE		01
03	0501059952	COMANDO DUPLO 1/2 HIDROV/DANFOSS COMPLETO		01
04	0501041108	FILTRO RETORNO MAIOR COMPLETO	13	01
05	0501059935	BOMBA COM DUTOS SUÇÇÃO E PRESSÃO	14	01
06	0511059113	JOGO MANGUEIRA		01
06A	0501080796	MANGUEIRA 1/2 X 1400 TC-TM		04
06B	0501081077	MANGUEIRA 3/4 X 3100 TC-TC 180G		01
06C	0501010610	MANGUEIRA 1 X 800 AB-AB		01
06D	0551012897	MANGUEIRA 1.1/4 X 1500 AB-AB		01
07	0501048023	ACIONADOR COM COMPLETO PARA COMANDO 1/2 JD 5700	15	02



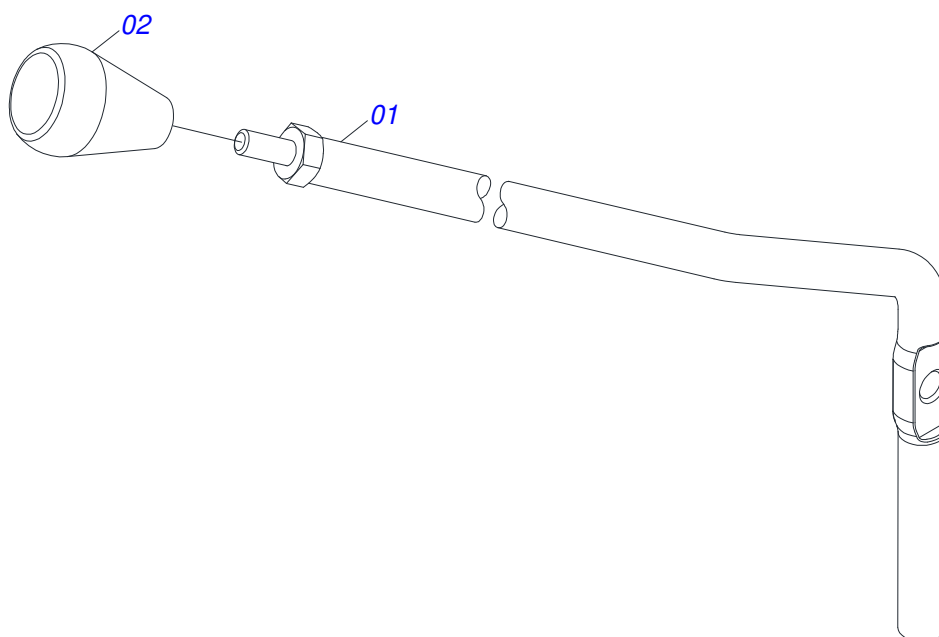
Item	Código	Descrição	Ver Pág.	QT
01	0501068685	RESERVATORIO OLEO		01
02	0503030044	ELEMENTO FILTRANTE AR		01
03	0501060975	MEDIDOR OLEO 155		01
04	0503010185	ANEL O RING 2-221 N 3006-9B		01
05	0502020472	CORPO TAMPA TANQUE		01
06	0503031604	BUJAO 1/2 BSP X 17		01
07	0501016309	PORCA R2 UNC 16 FPP X SEXT 2.5/16		01
08	0503010046	ANEL O RING 2-216 N 3006-9B		01



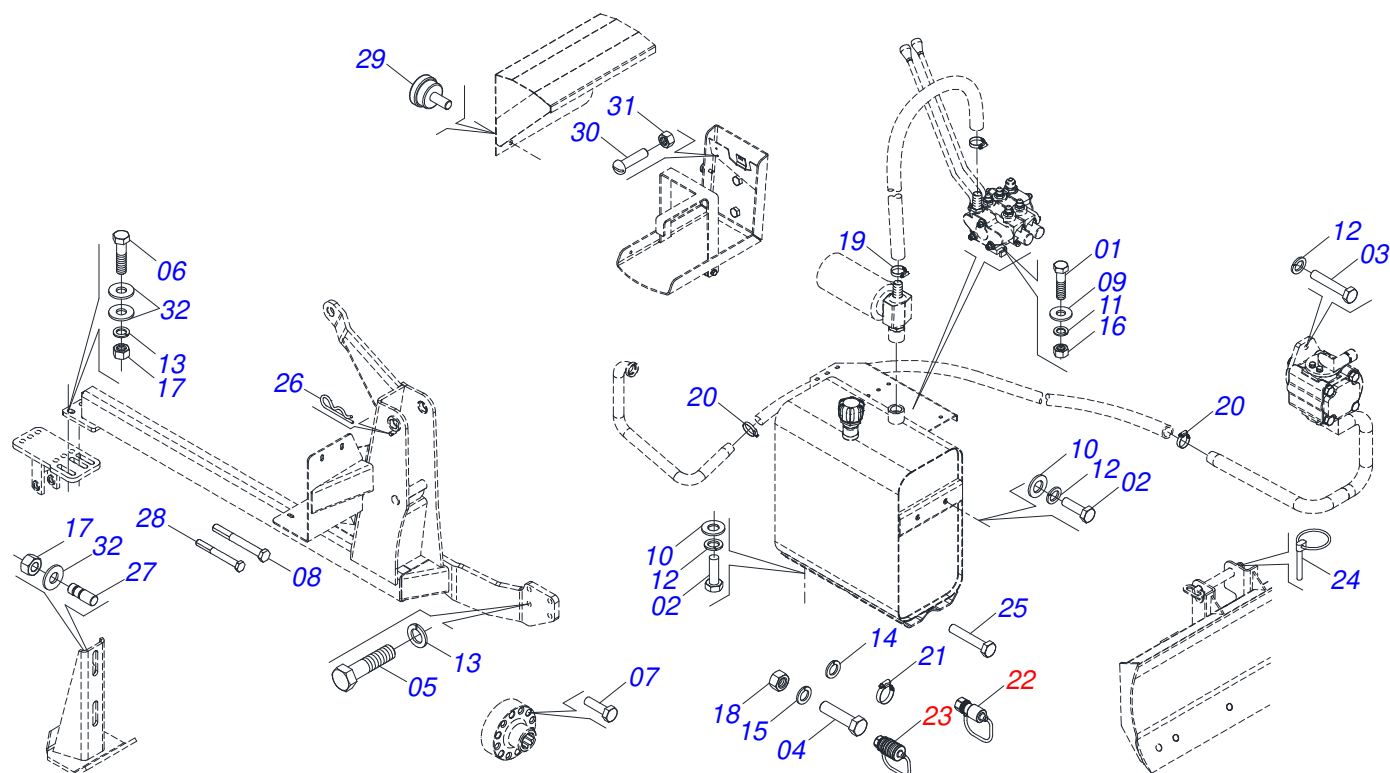
Item	Código	Descrição	Ver Pág.	QT
01	0502050002	CABEÇOTE FILTRO RETORNO		01
02	0501010594	PORCA 1 BSP S 1.5/8 ZN		01
03	0501010595	NIPLE R1 UNF SEXT.1.1/8 X 37 ZN		01
04	0503010183	FILTRO RETORNO TF PS-012H (HIB5802)		01



Item	Código	Descrição	Ver Pág.	QT
01	0503061770	BOMBA B31 SAE B 2P 12Z MARRUCCI		01
02	0503010173	ANEL O RING 2-220 N 3006-9B		02
03	0503010025	ARRUELA PRESSAO 3/8 ZN 1K01527		04
04	0503011087	PARAFUSO 3/8 UNC X 1 C S G.2 ZN		04
05	0521061552	DUTO SUCCAO BOMBA MF 4292/4283-4		01
06	0503010180	ARRUELA PRESSAO 7/16 ZN 1K01546		04
07	0503010355	PARAFUSO 7/16 UNC X 1 C S G.2 ZN		04
08	0503030388	PLUG CILINDRICO N-005		01
09	0501069661	DUTO PRESSAO BOMBA PD/PCA MF275MBTL		01



Item	Código	Descrição	Ver Pág.	QT
001	0511060695	ACIONADOR COMUN PARA COMANDO		01
002	0503030878	MANIPULO ALAVANCA		01



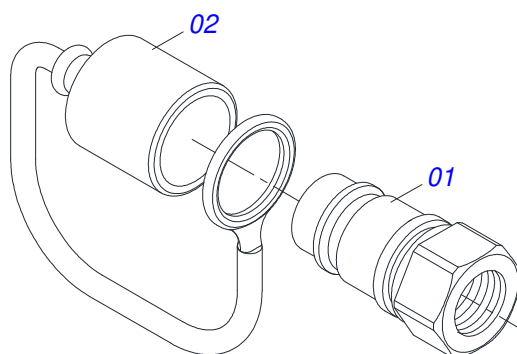
Item	Código	Descrição	Ver Pág.	QT
01	0501010080	PARAFUSO SEXTAVADO NC 3/8X1 1/2 G2 ZN 1K04470		03
02	0501010161	PARAFUSO 1/2 UNC X 1.1/4 C S G.2 ZN		04
03	0503010752	PARAFUSO 1/2 UNC X 3.1/2 C S G.5 ZN		02
04	0503010962	PARAFUSO 5/8 UNC X 1.1/4 C S G.5 ZN		02
05	0503013390	PARAFUSO 3/4 UNC X 2.1/2 C S G.7 ZN		08
06	0501010500	PARAFUSO 3/4 UNC X 3 CS G.5 ZN		04
07	0503011313	PARAFUSO M 8 X 1,25 X 50 C C S I 12.9		06
08	0503010201	PARAFUSO M10 X 1,5 X 120 C S 5.6 ZN		02
09	0501010984	ARRUELA LISA 10,50 X 27 X 3,00 ZN		03
10	0511017302	ARRUELA LISA 13,50 X 32,50 X 3,0 ZN		04
11	0503010025	ARRUELA PRESSAO 3/8 ZN 1K01527		06
12	0503010019	ARRUELA PRESSAO 1/2 ZN 1K01556		06
13	0503010023	ARRUELA PRESSAO 3/4 ZN 1K01584		12
14	0503010143	ARRUELA PRESSAO 1/4 ZN 1K01518		03
15	0503010027	ARRUELA PRESSAO 5/8 ZN 1K01574		02
16	0503010026	PORCA SEXTAVADA 3/8 UNC G.5 ZN		06
17	0503010014	PORCA SEXTAVADA 3/4 UNC (PESADA) G.5 ZN		08
18	0503010013	PORCA SEXTAVADA 5/8 UNC G.5 ZN		02
19	0503010184	ABRACADEIRA 1.1/4 A 1.1/2 25A38 LARG. 9MM		02
20	0503010243	ABRACADEIRA 1.1/2 A 2 38-51 LARGURA 9MM 1G		02
21	0503010246	ABRACADEIRA 2 A 2.1/2 51-64 LARGURA 14MM		02
22	0501053834	MACHO ENGATE RAPIDO AGRICOLA 1/2 NPT COM 17 TAMPAS		02
23	0501053835	FEMEA ENGATE RAPIDO AGRICOLA 1/2 NPT COM 18 TAMPAS		02
24	0503030430	PINO TRAVA 7/16 X 50		02
25	0503010237	PARAFUSO 3/8 UNC X 1 C S G.5 ZN		03
26	0503030012	CUPILHA 4 X 88		02
27	0561016756	PRISIONEIRO 3/4 UNC X 3/4 UNC X 56 ZN		04
28	0503013793	PARAFUSO M10 X 1,5 X 95 C S RT 5.6 ZN		02
29	0503010386	CABO RECARTILHADO MBR 5/16		02
30	0503010803	PARAFUSO 3/16 UNC X 3/4 CAF G.2 ZN		01



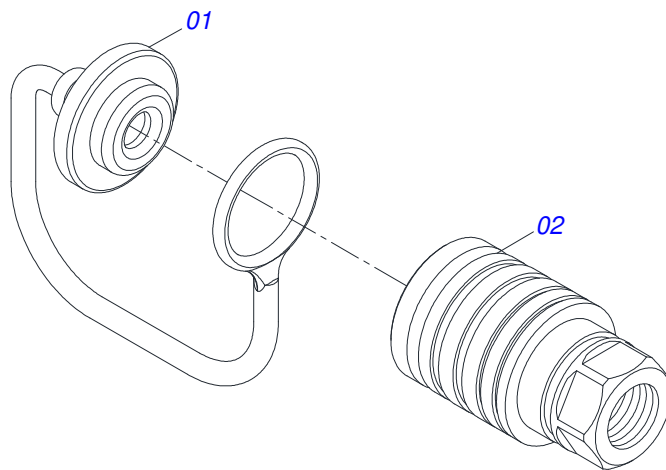
PCA 1100 MF 4297/4299-4 SHT CD
PEÇAS EMBALADAS

Página 16
0501038033

Item	Código	Descrição	Ver Pág.	QT
31	0503010667	PORCA 3/16 NC ZN		01
32	0501010322	ARRUELA LISA 20,50 X 46 X 4,00 ZN		12



Item	Código	Descrição	Ver Pág.	QT
01	0503011627	MACHO ENGATE RAPIDO AGRICOLA 1/2 NPT		01
02	0503011882	TAMPA PLASTICA PARA ENGATE RAPIDO MACHO		01



Item	Código	Descrição	Ver Pág.	QT
01	0503011883	TAMPA PLASTICA PARA ENGATE RAPIDO FEMEA		01
02	0503011628	FEMEA ENGATE RAPIDO AGRICOLA 1/2 NPT (A/E/N)		01



MARCHESAN

Publicações Técnicas | Elaboração e Revisão

MARINA PEREZ NIZA

www.marchesan.com.br

