

PCA - PALAS DELANTERAS

PCA 1100 MF 4297/4299-4 SHT CD

Código: 0501092981

Serie: S-0710

Revisión: 00

Fecha de Revisión: JULHO/2021

CATALOGO DE PARTES



MARCHESAN



PRODUCTOS

Código	Descripción
0106111174	PCA 1100 MF 4297/4299-4 SHT CD

ATENCIÓN: IMPORTANTE

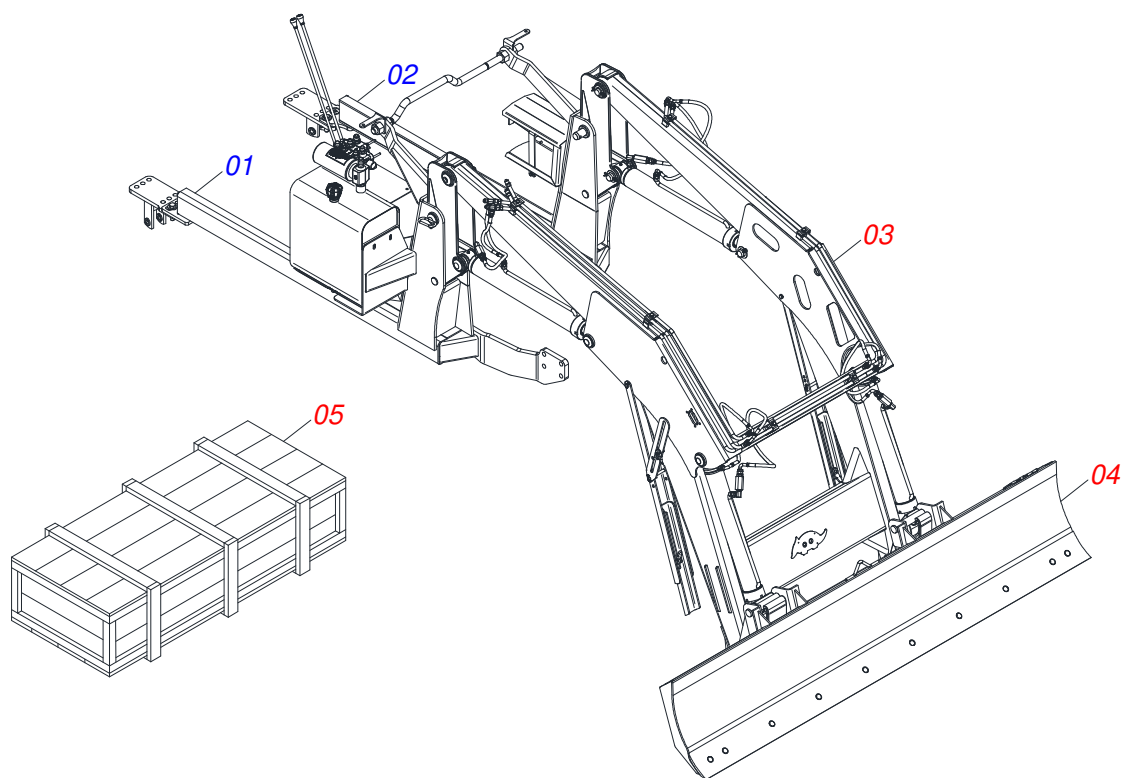
Marchesan S.A. se reserva el derecho de perfeccionar y/o cambiar las características técnicas de sus productos, sin previo aviso y sin la obligación de proceder con los ya comercializados y sin conocimiento previo del revendedor o consumidor.



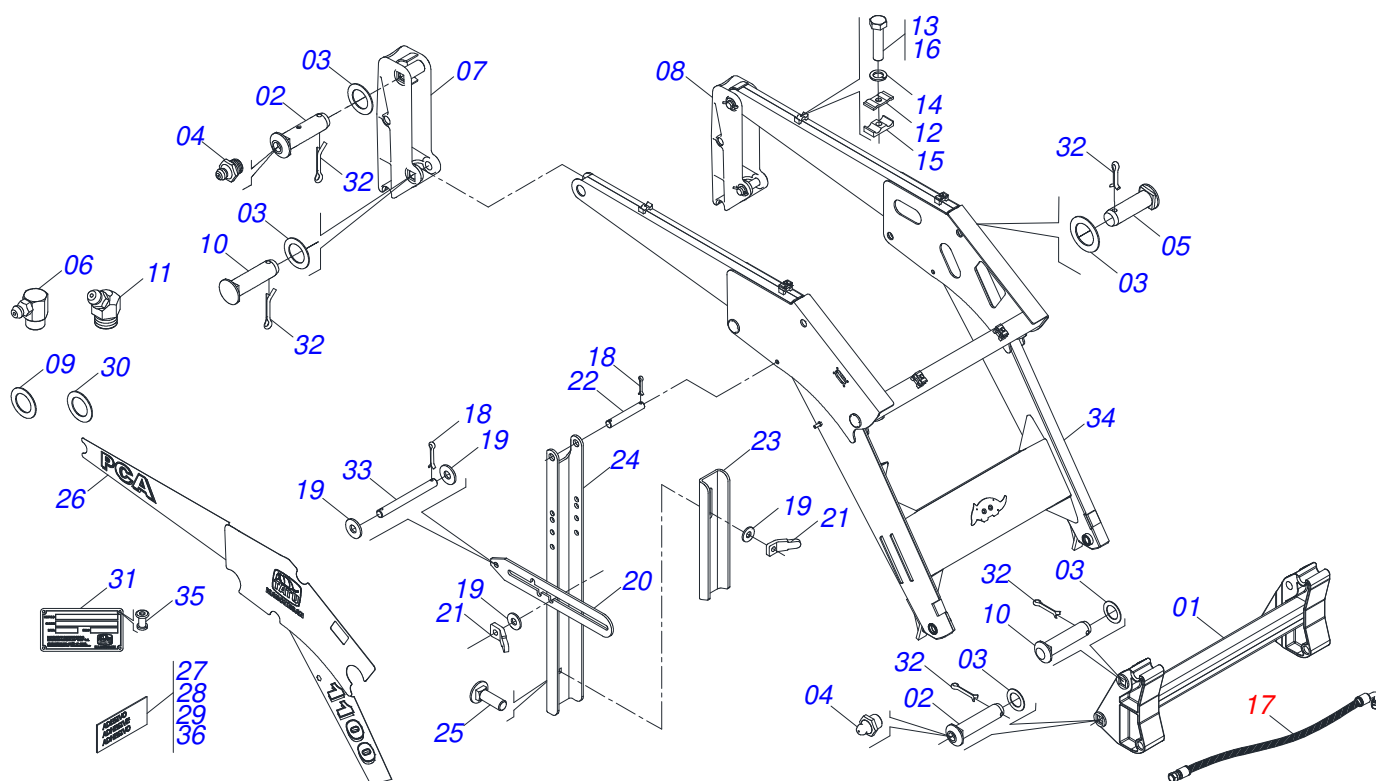
MARCHESAN

ÍNDICE

0106111174	PCA 1100 MF 4297/4299-4 SHT CD	1
0511043239	SOPORTE MÓVIL COMPLETO	2
0909095912	SISTEMA HIDRAULICO DEL SOPORTE MOVIL	3
0511057974	CILINDRO HIDRÁULICO 44,45 X 85,72 X 870 X 593	4
0511057973	CILINDRO HIDRÁULICO 44,45 X 76,20 X 820 X 551	5
0511057772	CONJUNTO VÁLVULA DE SEGURIDAD	6
0511045185	LDA 2600 COMPL	7
0511025340	CAJA CON COMPONENTES	8
0521046369	VARON 1.1/4 NC X 1000 CURVO	9
0521046657	SOPORTE BATERIA	10
0909095913	SISTEMA HIDRAULICO SHT	11
0501047575	DEPOSITO DE ACEITE COMPLETO	12
0501041108	FILTRO RETORNO MAYOR COMPL	13
0501059935	BOMBA CON DUTOS DE SUCCION Y PRESION -	14
0501048023	ACCIONADOR MANDO	15
0501038033	PIEZAS EMBALADAS	16
0501053834	ACOPLAMIENTO RAPIDO MACHO AGRICOLA CON TAPA - 1/2 NPT	17
0501053835	HEMBRA ENGANCHE RAP 1/2 NPT	18



Artículo	Código	Descripción	Ver Pág.	QT
01	0521061690	CHASIS DERECHO		01
02	0521061691	CHASIS IZQUIERDO		01
03	0511043239	SOPORTE MÓVIL COMPLETO	2	01
04	0511045185	LDA 2600 COMPL	7	01
05	0511025340	CAJA CON COMPONENTES	8	01



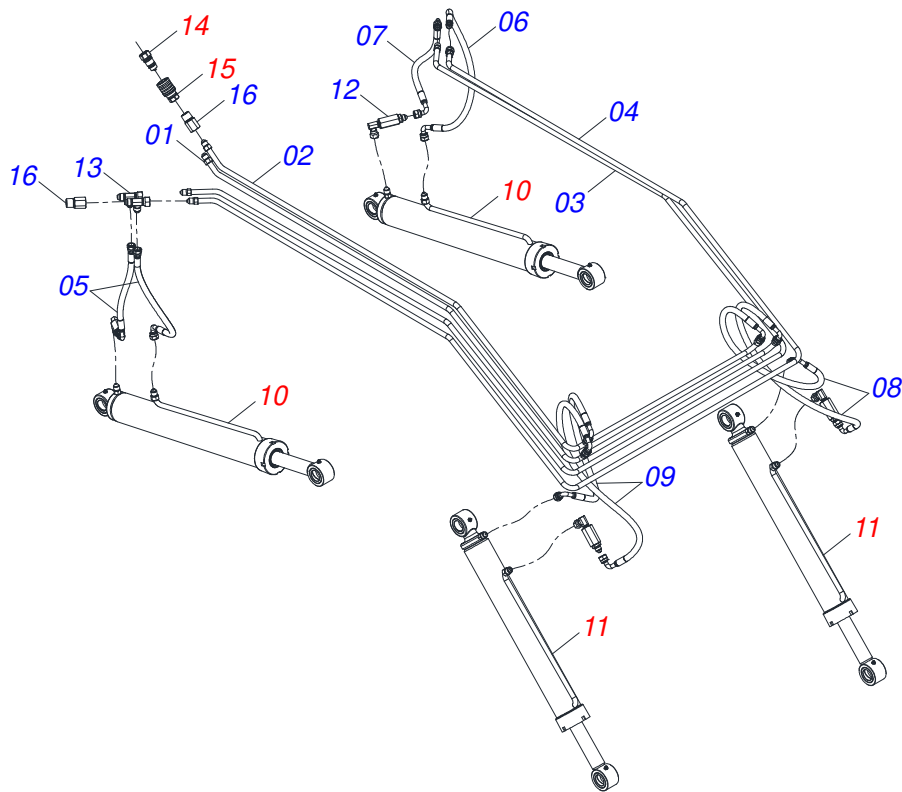
Artículo	Código	Descripción	Ver Pág.	QT
01	0501069939	SOPORTE ARTICULACION		01
02	0521012870	EJE ARTIC 37,2X157		02
03	0511019685	ARANDELA PLANA		10
04	0503010002	GRASERA 1800		04
05	0521012868	EJE ARTICULACION 37,2 X 125		02
06	0503010004	GRASERA 1890 3/8"		02
07	0502012472	TORRE MOVIL		01
08	0502012473	TORRE MOVIL IZQUIERDO		01
09	0501016170	ARANDELA PLANA		02
10	0521012869	EJE UNION 37,2 X 152 PQ		02
11	0503010003	GRASERA 1845 3/8		02
12	0531011180	CUERPO SUPERIOR PRESILLA		06
13	0503011102	TORNILLO 7/16 UNC X 1.1/4 C S G.5 ZN		02
14	0503010180	ARANDELA PRESION 7/16"		06
15	0502010477	CUERPO SUPERIOR PRESILLA		04
16	0503012555	TORNILLO 7/16 UNC X 2 CS RT G.7 ZN		04
17	0909095912	SISTEMA HIDRAULICO DEL SOPORTE MOVIL	3	01
18	0503010071	PASADOR ABIERTO 3/16 X 1		04
19	0511017302	ARANDELA PLANA 13.5 X 32.5 X 3.00		08
20	0511019634	TRABA DESCANSO		02
21	0561016329	FIJADOR TRABA DESCANSO		04
22	0511013598	EJE UNION 3/4 X 120		02
23	0561016619	DESCANSO COMPLEMENTO		02
24	0561016401	CUERPO DESCANSO		02
25	0503014378	TORNILHO 1/2" X 1.1/2"		02
26	0503062217	CONJUNTO DE ETIQUETAS ADHESIVAS		01
27	0503031087	ETIQUETA ADHESIVA		01
28	0503031428	ETIQUETA ADHESIVA ATENCIÓN		01
29	0503031827	LUBRICACIÓN ADHESIVA Y ETIQUETA DE REAPERTURA		01
30	0501012916	ARANDELA PLANA 38,50 X 66 X 4,75 ZN		02
31	0503034003	ETIQUETA IDENTIFICACIÓN ALUMINIO		01



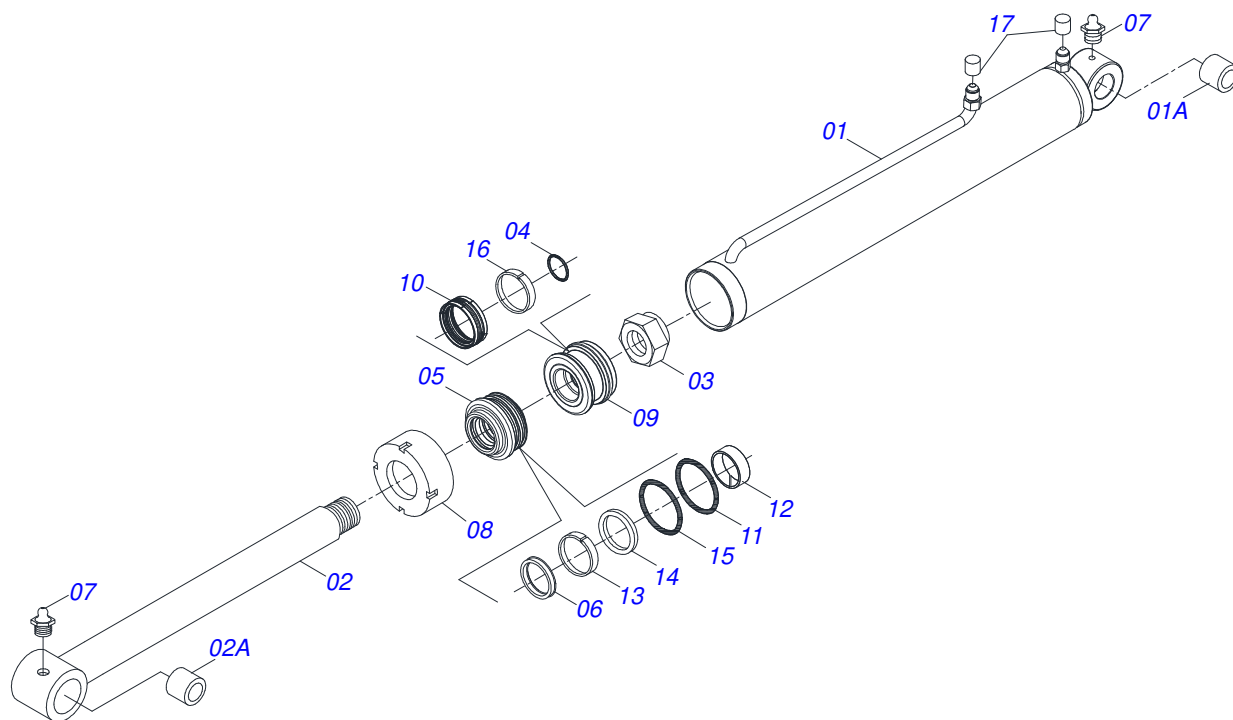
PCA 1100 MF 4297/4299-4 SHT CD
SOPORTE MÓVIL COMPLETO

Página 2
0511043239

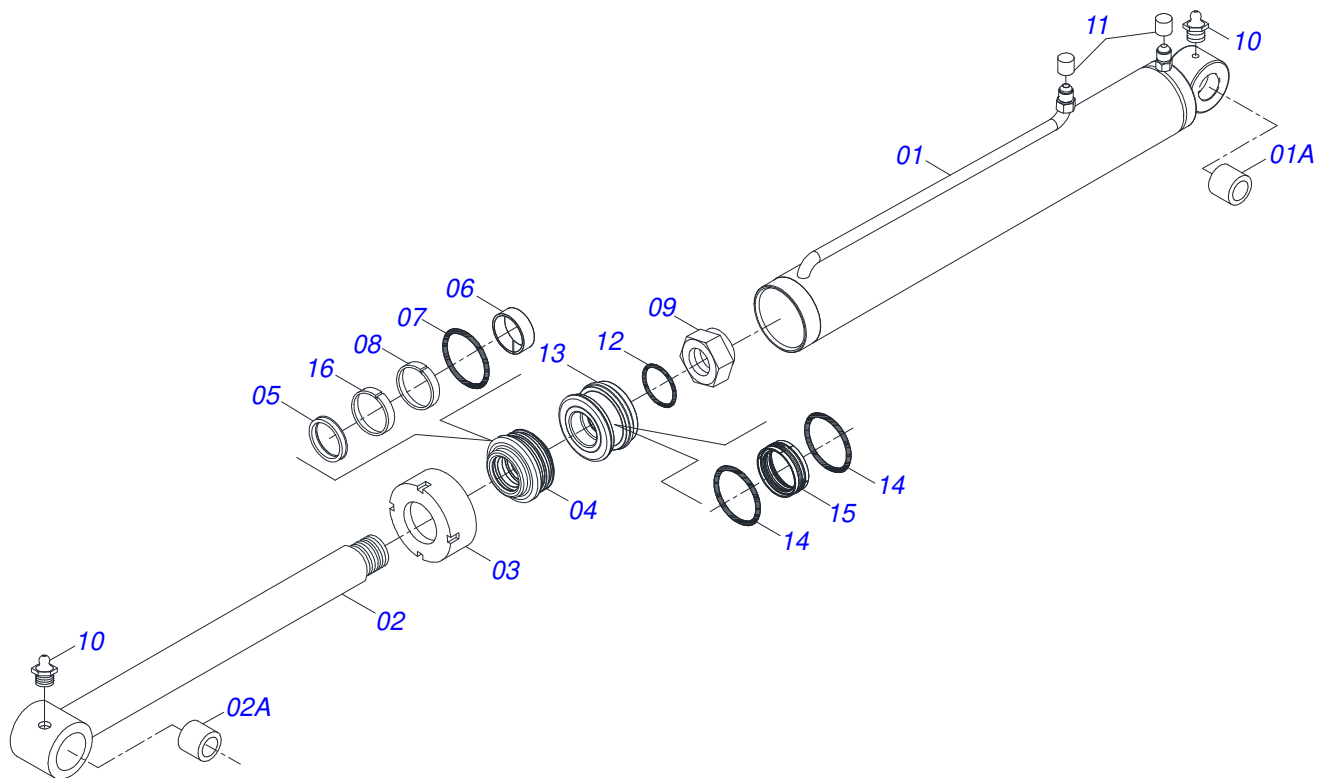
Artículo	Código	Descripción	Ver Pág.	QT
32	0503010534	PASADOR ABIERTO 3/8 X 2.1/2		12
33	0521012823	EJE UNION 12,7 X 122 PCA 800 ZN		02
34	0511066050	SOPORTE MOVIL		01
35	0503010001	REMACHE POP		04
36	0503034078	ETIQUETA ADHESIVA PUNTOS DE ELEVACIÓN		03



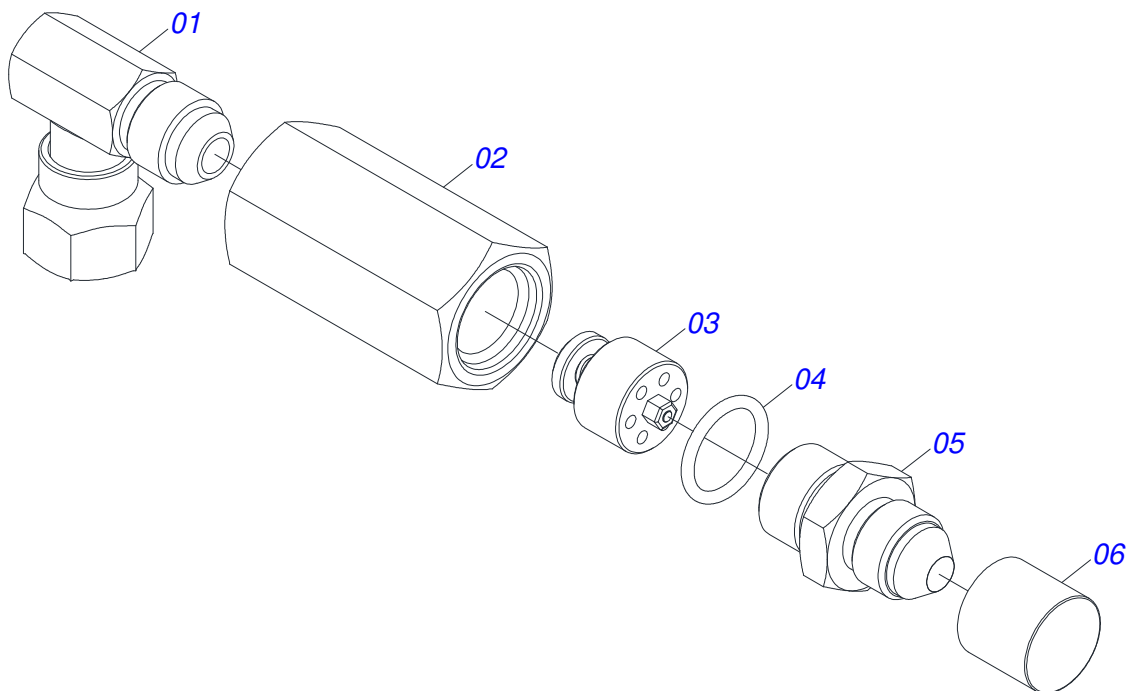
Artículo	Código	Descripción	Ver Pág.	QT
01	0501069857	TUBO DISTR ACEITE DER		01
02	0501069858	TUBO DISTR ACEITE IZQ		01
03	0521061821	TUBO DISTR ACEITE EXTERNO		01
04	0521061820	TUBO DISTR ACEITE INTERNO		01
05	0501080150	MANGUERA		02
06	0501080766	MANGUERA 3/8 X 700 TC-TC 90G		01
07	0501080105	MANGUERA 3/8 TR-TR		01
08	0501080688	MANGUERA 3/8 X 650 TC-TC 90G		02
09	0501080777	MANGUERA 3/8 X 650 TC-TC 90G IZQ		02
10	0511057974	CILINDRO HIDRÁULICO 44,45 X 85,72 X 870 X 593	4	02
11	0511057973	CILINDRO HIDRÁULICO 44,45 X 76,20 X 820 X 551	5	02
12	0511057772	CONJUNTO VÁLVULA DE SEGURIDAD	6	04
13	0503011968	ADAPTADOR T CON TUERCA		02
14	0501053834	ACOPLAMIENTO RAPIDO MACHO AGRICOLA CON TAPA - 1/2 NPT	17	02
15	0501053835	HEMBRA ENGANCHE RAP 1/2 NPT	18	02
16	0511019876	NIPLE 1/2 NPT X 3/4 UNF		04



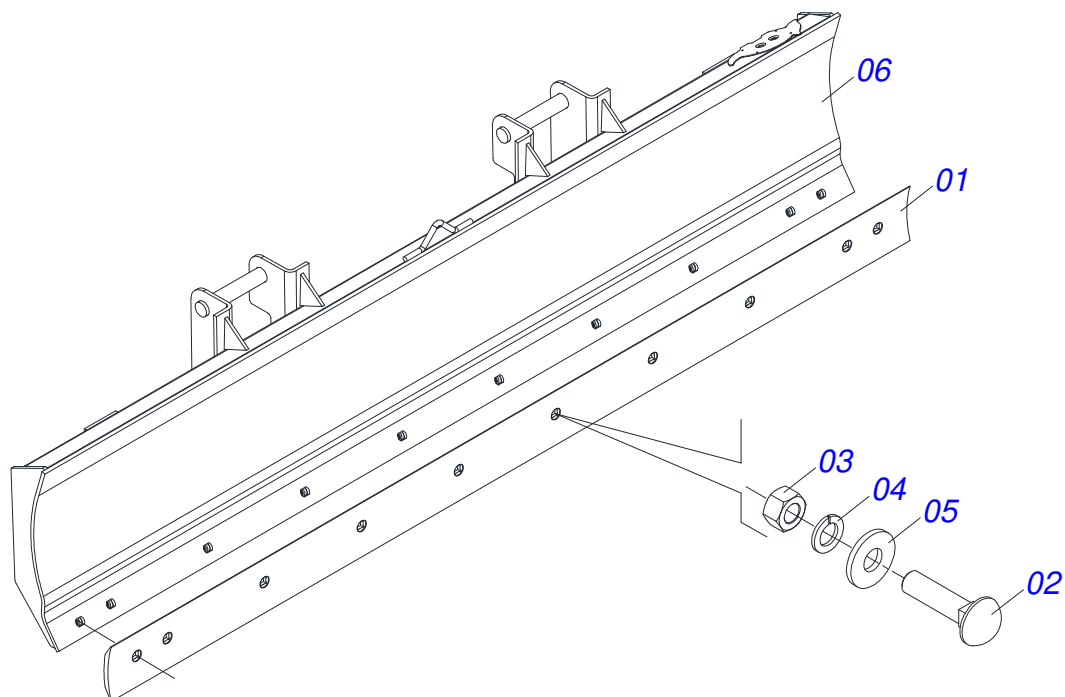
Artículo	Código	Descripción	Ver Pág.	QT
01	0511069198	CUERPO CAMISA 85,72 X 701 CON TOMA		01
01A	0521010514	BUJE INT 38,1 X 52,9 X 50		02
02	0521066404	EXTENSOR 44,45 X 772		01
03	0503010063	TUERCA 1" UNF		01
04	0503010042	ANILLO O'RING 2-214 N 3006-9B		01
05	0571019711	APOYO ANILLO		01
06	0503010761	ANILLO RASCADOR D-1750		01
07	0503010002	GRASERA 1800		02
08	0571019709	TAPA MOVIL		01
09	0571019710	EMBOLO		01
10	0503017935	ANILLO		01
11	0503017936	ANILLO		01
12	0503017938	ANILLO GUIA		01
13	0503017937	ANILLO		01
14	0503017940	ANILLO		02
15	0503017939	ANILLO		02
16	0503018144	ANILLO		01
17	0503030385	PLUG CILINDRICO N-002		02
18	0511032784	JUEGO REPARO COMPL		01



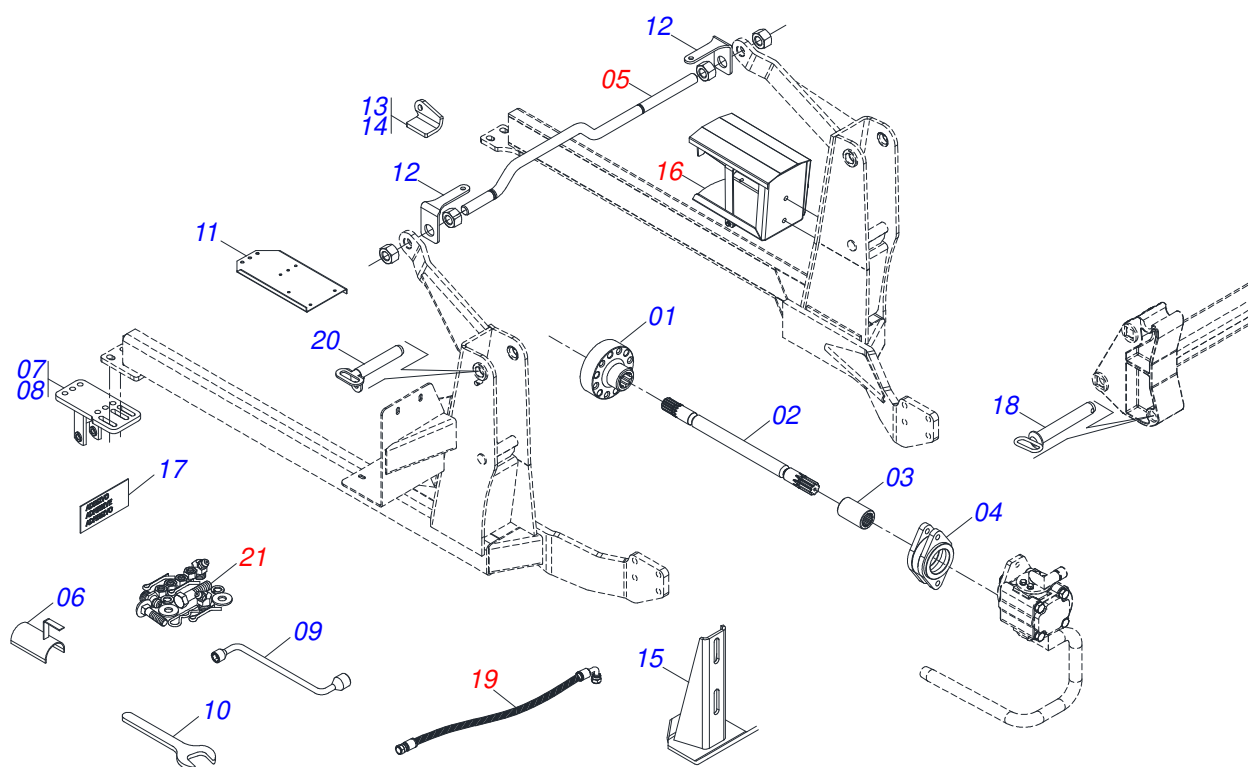
Artículo	Código	Descripción	Ver Pág.	QT
01	0521066381	CAMISA 76,20 X 723		01
01A	0501110275	BUJE UNION 75 X 38,1 X 50		02
02	0511065578	EXTENSOR 44,45 X 716		01
03	0502012264	SOPORTE ANILLOS 44,45 X 76,20		01
04	0503010761	ANILLO RASCADOR D-1750		01
05	0503010949	ANILLO GUIA INTERNO W2-2000-500		01
06	0503010343	ANILLO O'RING 2-334 N 3006-9B		01
07	0503011059	ANILLO BACK-UP 8-334		01
08	0503010063	TUERCA 1" UNF		01
09	0503010002	GRASERA 1800		02
10	0503030385	PLUG CILINDRICO N-002		02
11	0503010042	ANILLO O'RING 2-214 N 3006-9B		01
12	0581010304	EMBOLO		01
13	0503018138	ANILLO BS		02
14	0503018140	ANILLO GUIA		01
15	0503017937	ANILLO		01
16	0502011899	TAPA MOVIL 76,2		01
17	0511032725	JUEGO REPARO COMPL		



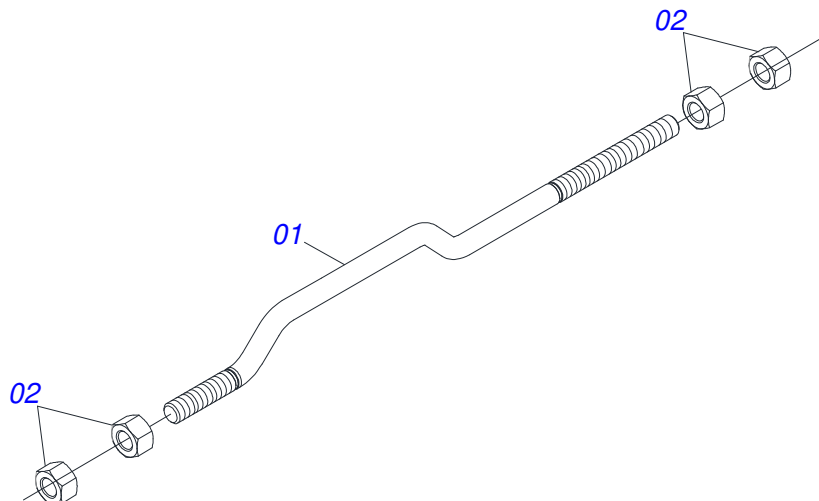
Artículo	Código	Descripción	Ver Pág.	QT
01	0503018034	RODILLA MACHO JIC		01
02	0581014055	ADAPTADOR		01
03	0503016854	VALVULA COMPL		01
04	0503010045	ANILLO O-RING		01
05	0581014054	NIPLE 1/2 BSP		01
06	0503030385	PLUG CILINDRICO N-002		01



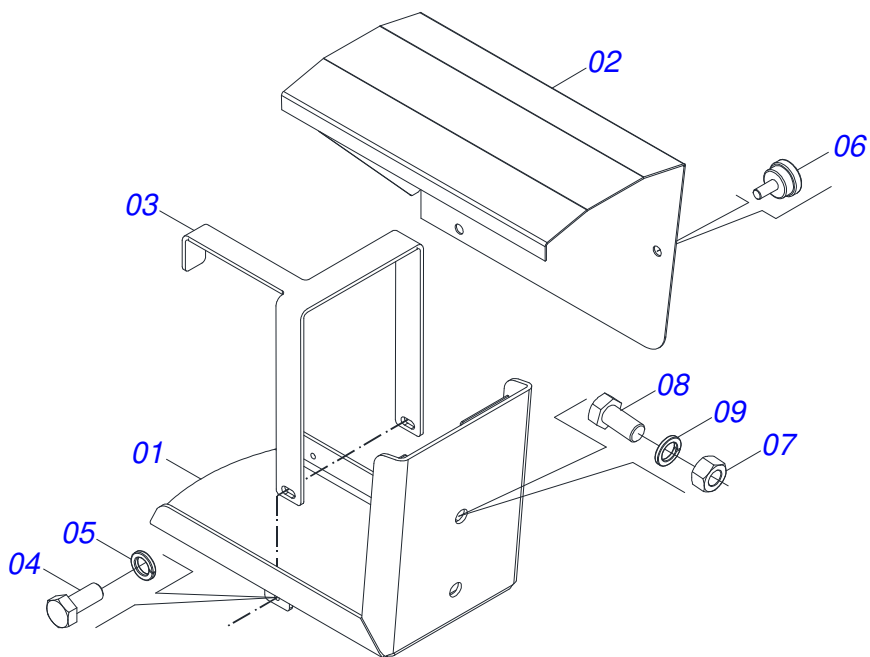
Artículo	Código	Descripción	Ver Pág.	QT
001	0622360011	RASPADOR REVERSIBLE 2400		01
002	0501012240	TORNILLO		08
003	0503010013	TUERCA 5/8		08
004	0503011445	ARANDELA PRESION		08
005	0501012140	ARANDELA PLANA		08
006	0511067600	CUCHILLA DELANTERA		01



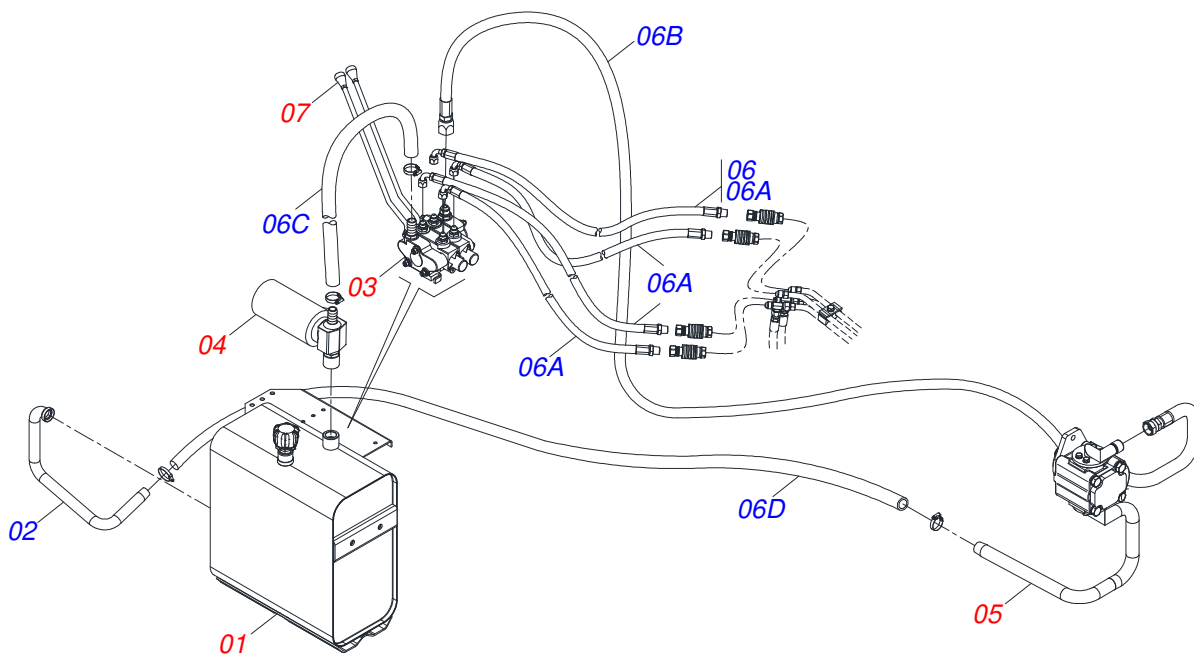
Artículo	Código	Descripción	Ver Pág.	QT
01	0501067327	ACOPLAMIENTO		01
02	0501068932	EJE ESTRIADO		01
03	0503030838	BUJE 1.1/8" X 61 ESTR		01
04	0521061658	SOPORTE DE BOMBA		01
05	0521046369	VARON 1.1/4 NC X 1000 CURVO	9	01
06	0511064563	PROTECTOR MANGUERA		01
07	0511069461	SOPORTE DEL CHASIS DERECHO		01
08	0511069462	SOPORTE DE FIJACIÓN DEL CHASIS IZQUIERDO		01
09	0501068213	CLAVE DOBLE 5/8 X 3/4		01
10	0511010153	CLAVE FIXA 2.5/16		01
11	0561016462	SOPORTE DEL MANDO		01
12	0561010051	SOPORTE DEL FAROL		02
13	0561016541	BATIDORA DERECHA		01
14	0561016542	BATEDORA IZQUIERDA		01
15	0501063411	ZAPATA ESTAB		02
16	0521046657	SOPORTE BATERIA	10	01
17	0503030770	ETIQUETA ADHESIVA		01
18	0521066515	EJE DE ARTICULACIÓN CON TIRADOR 37,20 X 240		02
19	0909095913	SISTEMA HIDRAULICO SHT	11	01
20	0521061681	EJE FIJADOR SOPORTE		02
21	0501038033	PIEZAS EMBALADAS	16	01



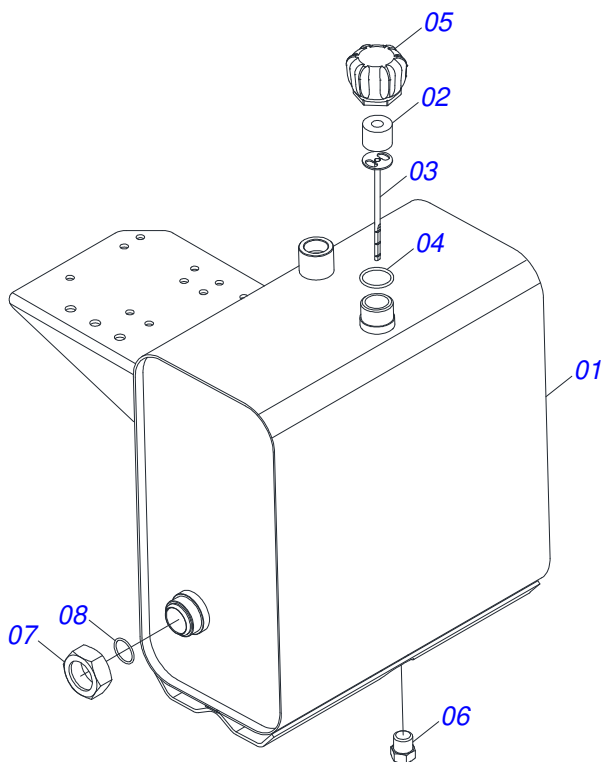
Artículo	Código	Descripción	Ver Pág.	QT
001	0581011689	VARON 1.1/4" X 1000		01
002	0501010087	TUERCA 1.1/4"		04



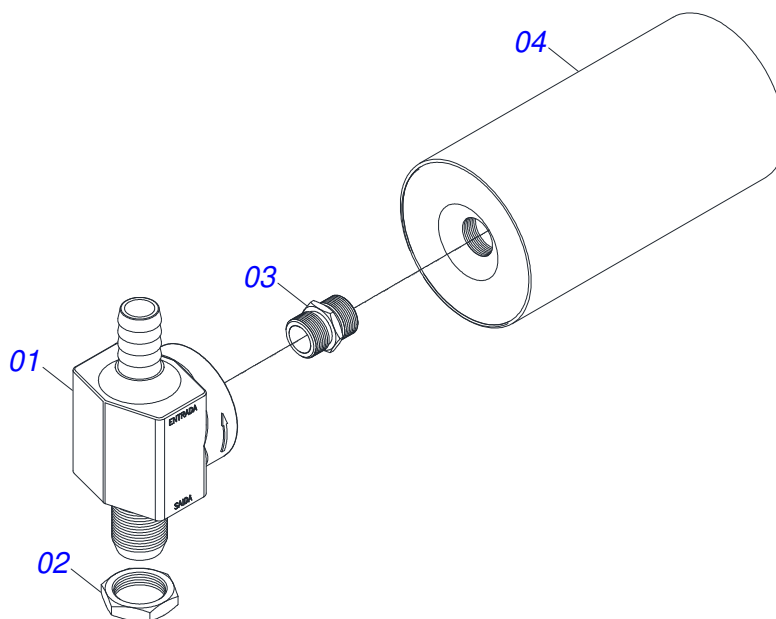
Artículo	Código	Descripción	Ver Pág.	QT
001	0521061679	SOPORTE BATERIA		01
002	0521061665	TAPA BATERIA		01
003	0581011688	SOPORTE FIJA BATERIA		01
004	0503016506	TORNILLO 5/16 UNC X 3/4 C S G.5 ZN		02
005	0503010179	ARANDELA PRESION		02
006	0503010386	CABLE		02
007	0503010013	TUERCA 5/8		02
008	0503010962	TORNILLO 5/8" UNC X 1.1/4"		02
009	0503010027	ARANDELA PRESION		02



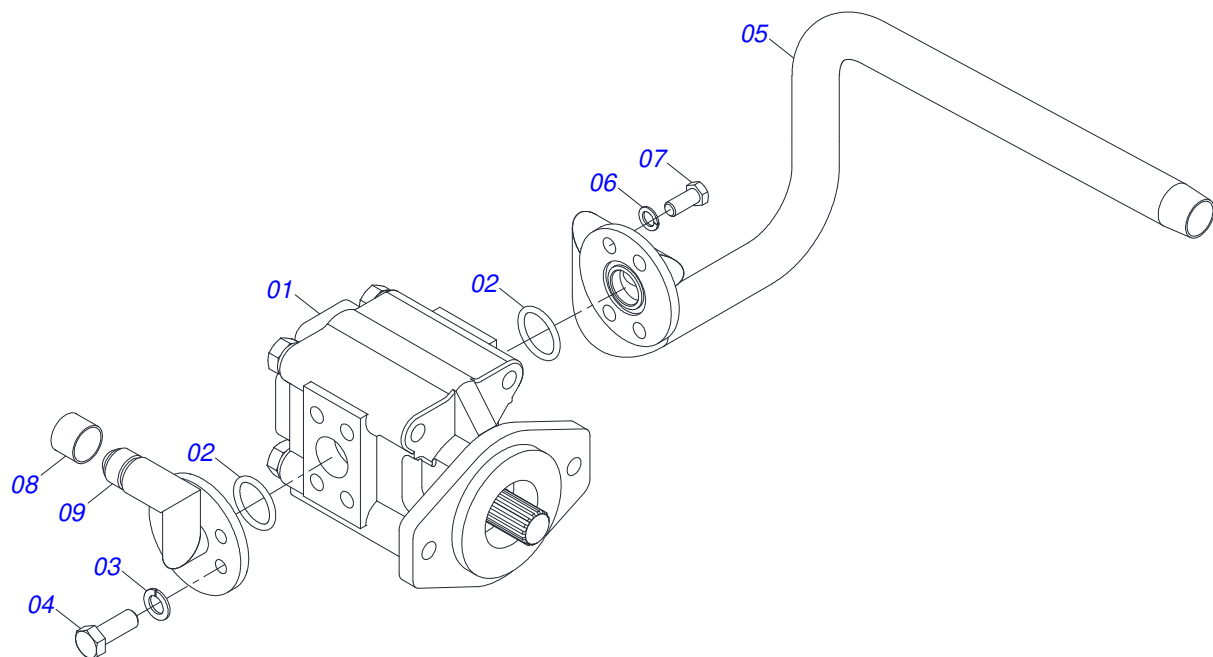
Artículo	Código	Descripción	Ver Pág.	QT
01	0501047575	DEPOSITO DE ACEITE COMPLETO	12	01
02	0521061677	DUCCIÓN DE SUCCIÓN DEL TANQUE - PCA/PD		01
03	0501059952	DOBLE COMANDO 1/2 HIDOV/DANFOSS COMPLETO		01
04	0501041108	FILTRO RETORNO MAYOR COMPL	13	01
05	0501059935	BOMBA CON DUTOS DE SUCCION Y PRESION -	14	01
06	0511059113	JOGO MANGUEIRAS		01
06A	0501080796	MANGUERA 1/2" X 1400 TC-TM		04
06B	0501081077	MANG 3/4" X 3100 TC-TC		01
06C	0501010610	MANGUERA 1 X 800 AB-AB		01
06D	0551012897	MANGUERA 1.1/4 X 1500 AB-AB		01
07	0501048023	ACCIONADOR MANDO	15	02



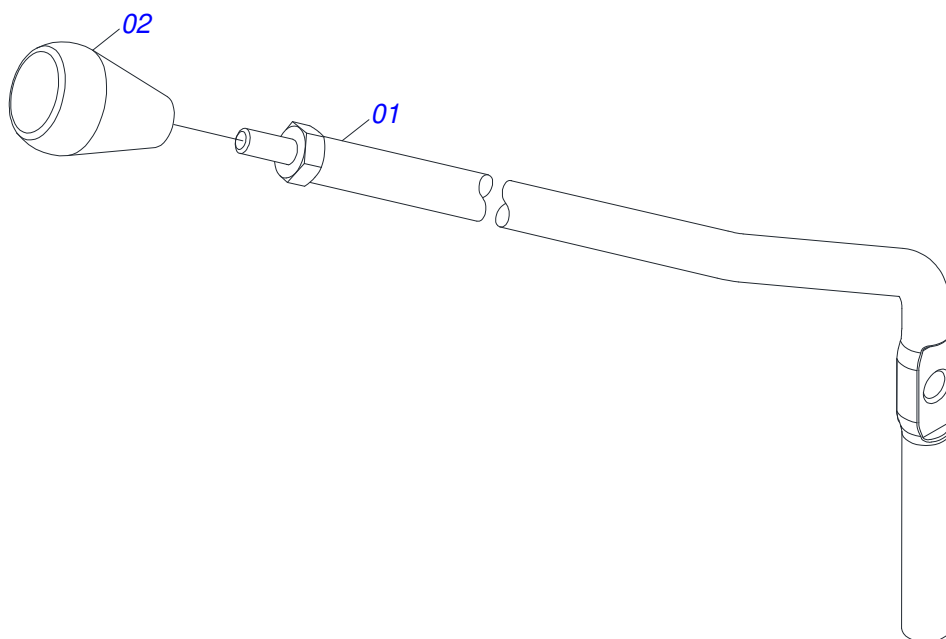
Artículo	Código	Descripción	Ver Pág.	QT
01	0501068685	DEPOSITO ACEITE		01
02	0503030044	ELEM FILTRANTE AR		01
03	0501060975	MEDIDOR ACEITE		01
04	0503010185	ANILLO O'RING 2-221 N 3006-9B		01
05	0502020472	CUERPO LA TAPA		01
06	0503031604	TAPON 1/2 BSP		01
07	0501016309	TUERCA 2" UNC 16FPP X 2.5/16"		01
08	0503010046	ANILLO O'RING 2-216 N 3006-9B		01



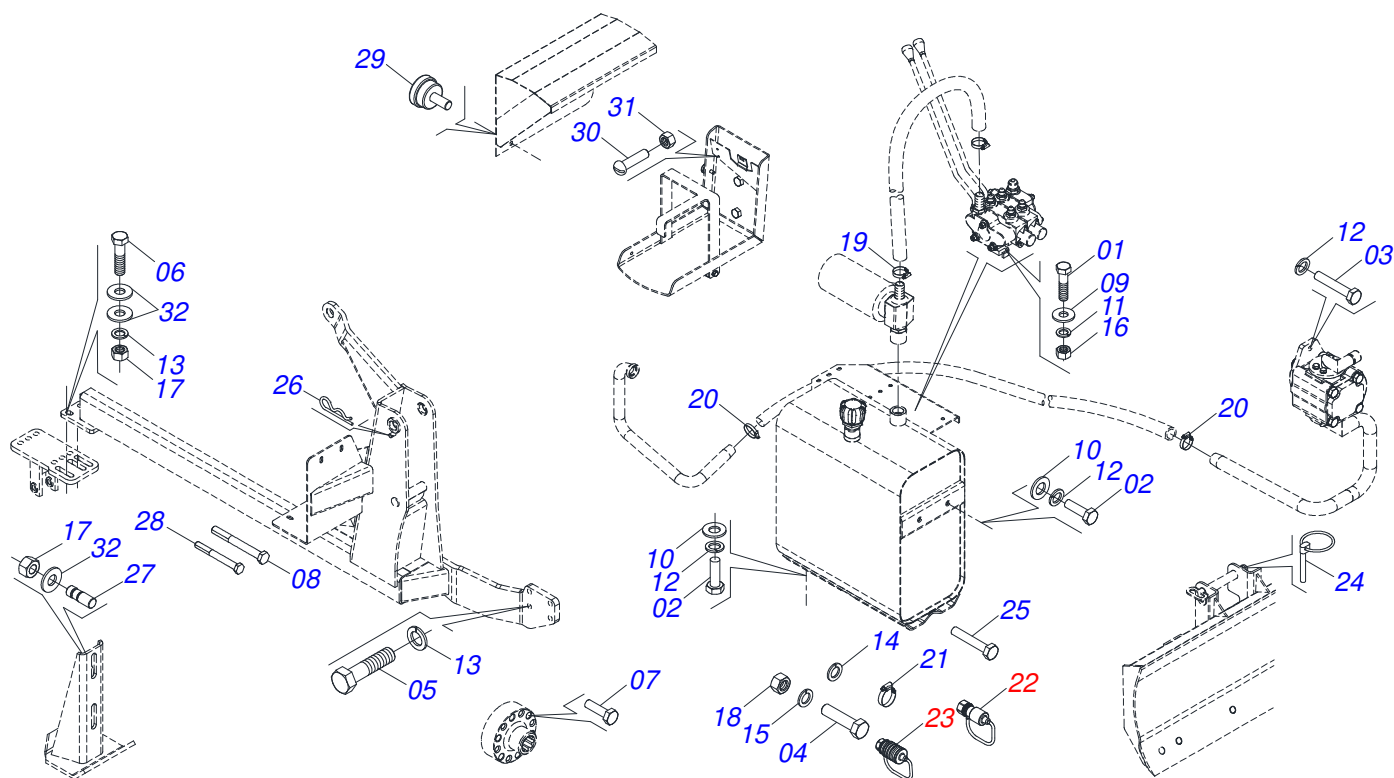
Artículo	Código	Descripción	Ver Pág.	QT
01	0502050002	CABCT FILTRO RETORNO		01
02	0501010594	TUERCA 1" BSP S 1.5/8"		01
03	0501010595	NIPLE 1 NF SEXT. 1.1/8 X 37		01
04	0503010183	FILTRO RETORNO		01



Artículo	Código	Descripción	Ver Pág.	QT
01	0503061770	BOMBA B31		01
02	0503010173	ANILLO O'RING 2-220 N 3006-9B		02
03	0503010025	ARANDELA PRESION 3/8		04
04	0503011087	TORNILLO 3/8 UNC X 1		04
05	0521061552	DUTO DE SUCCIÓN DE BOMBA - MF 4292/4283-4		01
06	0503010180	ARANDELA PRESION 7/16"		04
07	0503010355	TORNILLO 7/16 UNC X 1		04
08	0503030388	TAPON N-005		01
09	0501069661	DUCTO PRESION BOMBA		01



Artículo	Código	Descripción	Ver Pág.	QT
001	0511060695	ACCIONADOR MANDO		01
002	0503030878	MANOPLA PALANCA		01



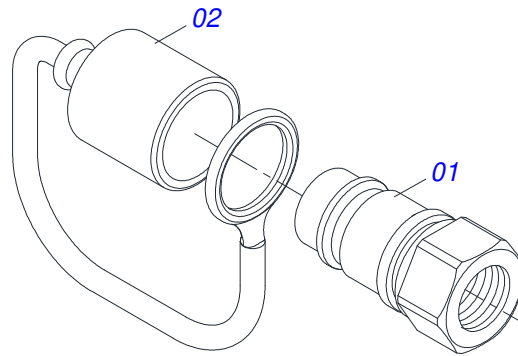
Artículo	Código	Descripción	Ver Pág.	QT
01	0501010080	TORNILLO 3/8"		03
02	0501010161	TORNILLO 1/2 UNC X 1.1/4		04
03	0503010752	TORNILLO 1/2" UNC X 3.1/2"		02
04	0503010962	TORNILLO 5/8" UNC X 1.1/4"		02
05	0503013390	TORNILLO 3/4" UNC X 2.1/2		08
06	0501010500	TORNILLO 3/4"UNC X3"		04
07	0503011313	TORNILLO M8 X 1,25 X 50		06
08	0503010201	TORNILLO M10 X 1,5 X 1205.6		02
09	0501010984	ARANDELA PLANA		03
10	0511017302	ARANDELA PLANA 13.5 X 32.5 X 3.00		04
11	0503010025	ARANDELA PRESION 3/8		06
12	0503010019	ARANDELA PRESION 1/2"		06
13	0503010023	ARANDELA PRESION		12
14	0503010143	ARANDELA PRESION		03
15	0503010027	ARANDELA PRESION		02
16	0503010026	TUERCA 3/8		06
17	0503010014	TUERCA 3/4" UNC		08
18	0503010013	TUERCA 5/8		02
19	0503010184	ABRAZADERA		02
20	0503010243	ABRAZADERA		02
21	0503010246	ABRAZADERA		02
22	0501053834	ACOPLAMIENTO RAPIDO MACHO AGRICOLA CON TAPA - 1/2 NPT	17	02
23	0501053835	HEMBRA ENGANCHE RAP 1/2 NPT	18	02
24	0503030430	CLAVIJA TRABA 7/16 X 50		02
25	0503010237	TORNILLO 3/8 UNC X 1		03
26	0503030012	PASADOR ABIERTO		02
27	0561016756	PRISIONERO 3/4 UNC X 3/4 UNC X 56		04
28	0503013793	TORNILLO M10 X 1,5 X 95		02
29	0503010386	CABLE		02
30	0503010803	TORNILLO 3/16 UNC X 3/4 CAF G.2 ZN		01
31	0503010667	TUERCA 3/16" UNC		01



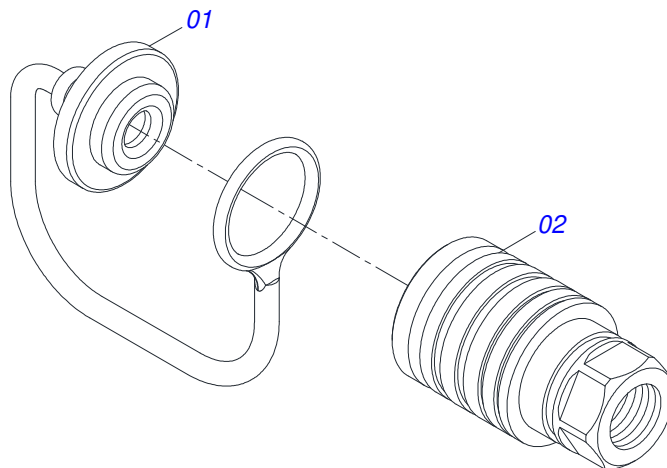
PCA 1100 MF 4297/4299-4 SHT CD
PIEZAS EMBALADAS

Página 16
0501038033

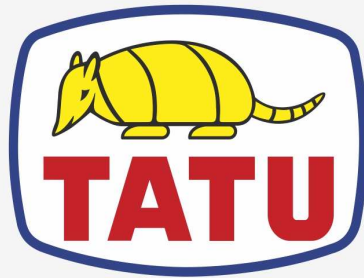
Artículo	Código	Descripción	Ver Pág.	QT
32	0501010322	ARANDELA PLANA 20.50 X 46 X 4.75		12



Artículo	Código	Descripción	Ver Pág.	QT
01	0503011627	MACHO ENGANCHE RAP AGR 1/2 NPT		01
02	0503011882	TAPA PLASTICA P/ ENG RAP		01



Artículo	Código	Descripción	Ver Pág.	QT
01	0503011883	TAPA PLASTICA P/ ENG RAP FEMEA		01
02	0503011628	HEMBRA ENGANCHE RAP AGR 1/2NPT		01



MARCHESAN

Publicaciones Técnicas | Elaboración y Revisión
MARINA PEREZ NIZA

www.marchesan.com.br

