

**PD - PALAS DELANTERAS**

**PD NHTL75/85/95E/CASE BTSC GAL**

**Código:** 0501092980

**Serie:** S-0813

**Revisión:** 00

**Fecha de Revisión:** JUNHO/2021

# CATALOGO DE PARTES



**MARCHESAN**



# PRODUCTOS

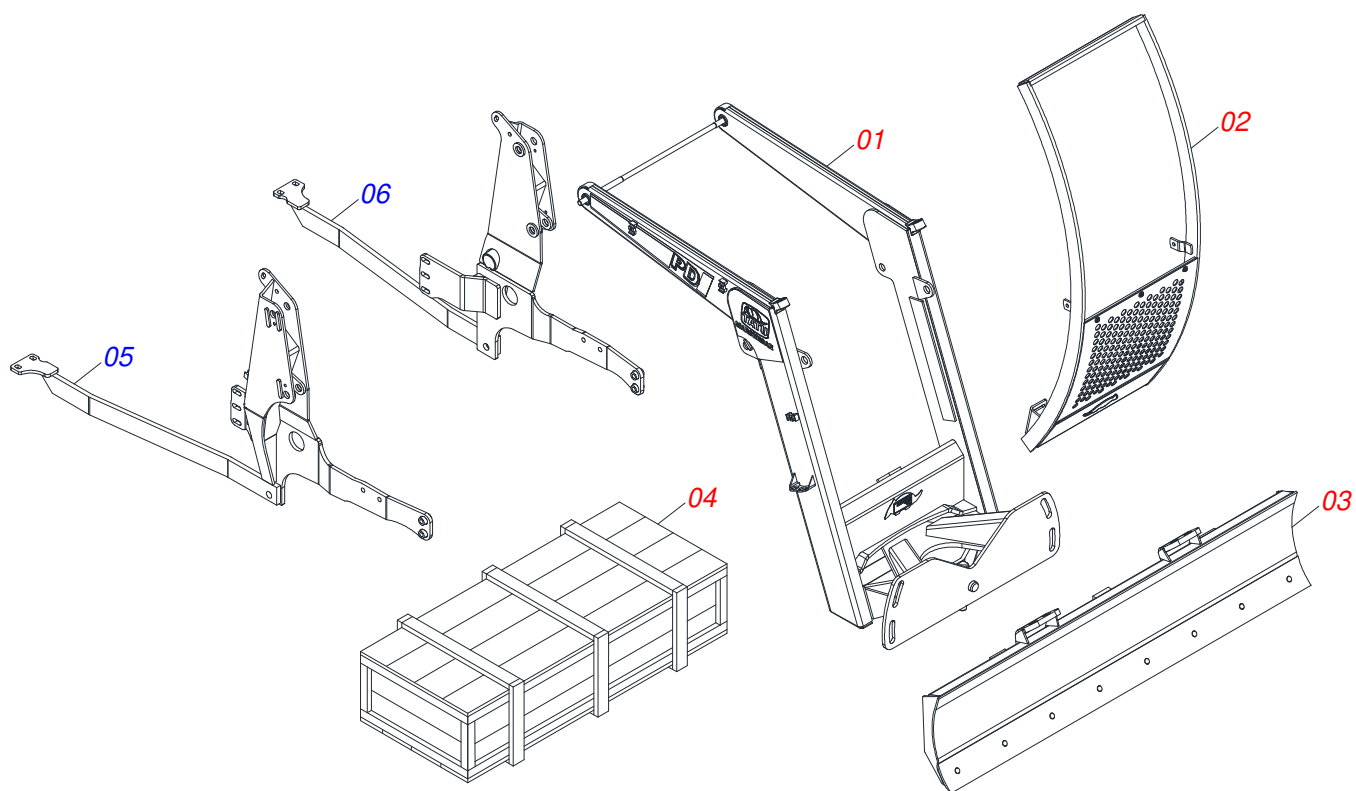
Código	Descripción
0106040331	PD NHTL75/85/95E/CASE BTSC GAL

## ATENCIÓN: IMPORTANTE

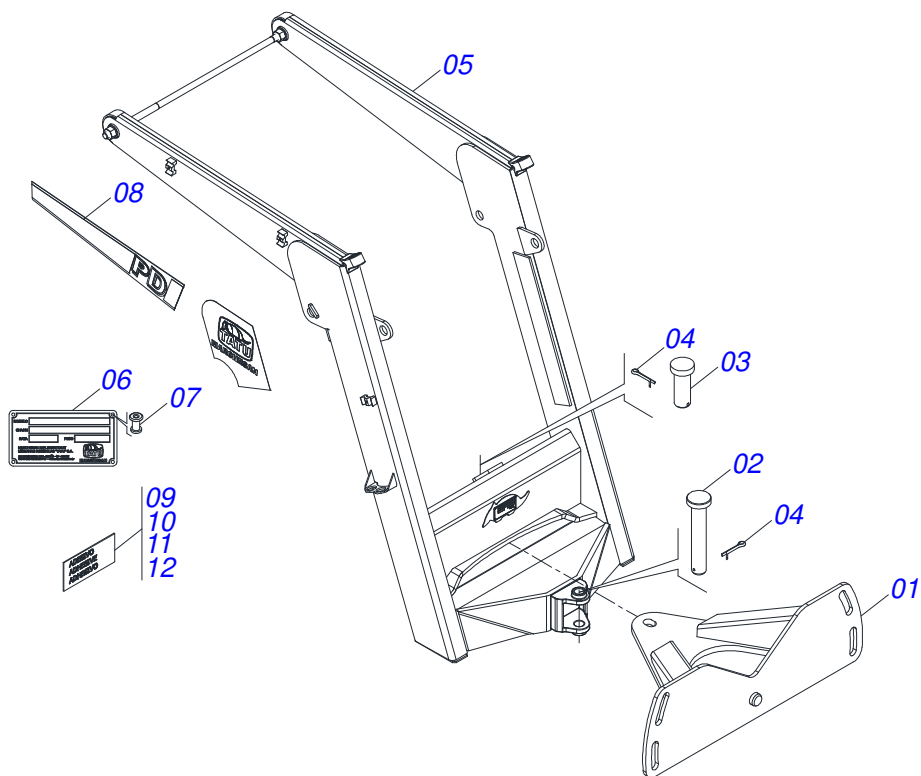
Marchesan S.A. se reserva el derecho de perfeccionar y/o cambiar las características técnicas de sus productos, sin previo aviso y sin la obligación de proceder con los ya comercializados y sin conocimiento previo del revendedor o consumidor.

# ÍNDICE

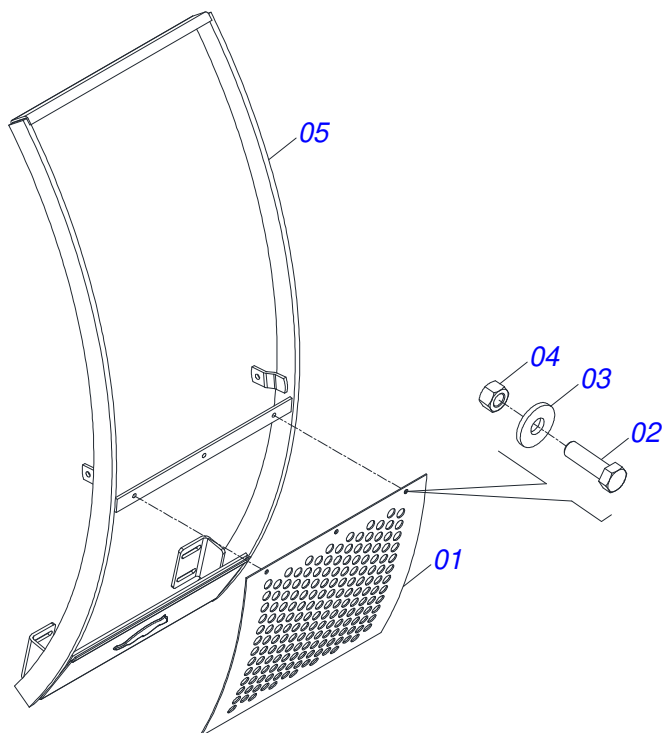
0106040331	PD NHTL75/85/95E/CASE BTSC GAL	.....	1
0521040730	SOPORTE MOVIL COMPLETO	.....	2
0511049956	GUIA SOPORTE MOVIL COMPLETO	.....	3
0501047708	SOPORTE CUCHILLA 2400	.....	4
0511029497	CAJA DE COMPONENTES	.....	5
0511058451	CILINDRO HIDRAULICO	.....	6
0511058446	CILINDRO HIDRAULICO	.....	7
0909095853	CIRCUITO HIDRAULICO	.....	8
0511030734	PIEZAS EMBALADAS	.....	9
0501041849	VARON 1.1/4" NC X 910 COMPLETO	.....	10
0501042819	VARON COMPLETO 1.1/4"NC X 850	.....	11
0501041427	VARON COMPLETO 1.1/4" NC X 1540	.....	12
0501053834	ACOPLAMIENTO RAPIDO MACHO AGRICOLA CON TAPA - 1/2 NPT	.....	13



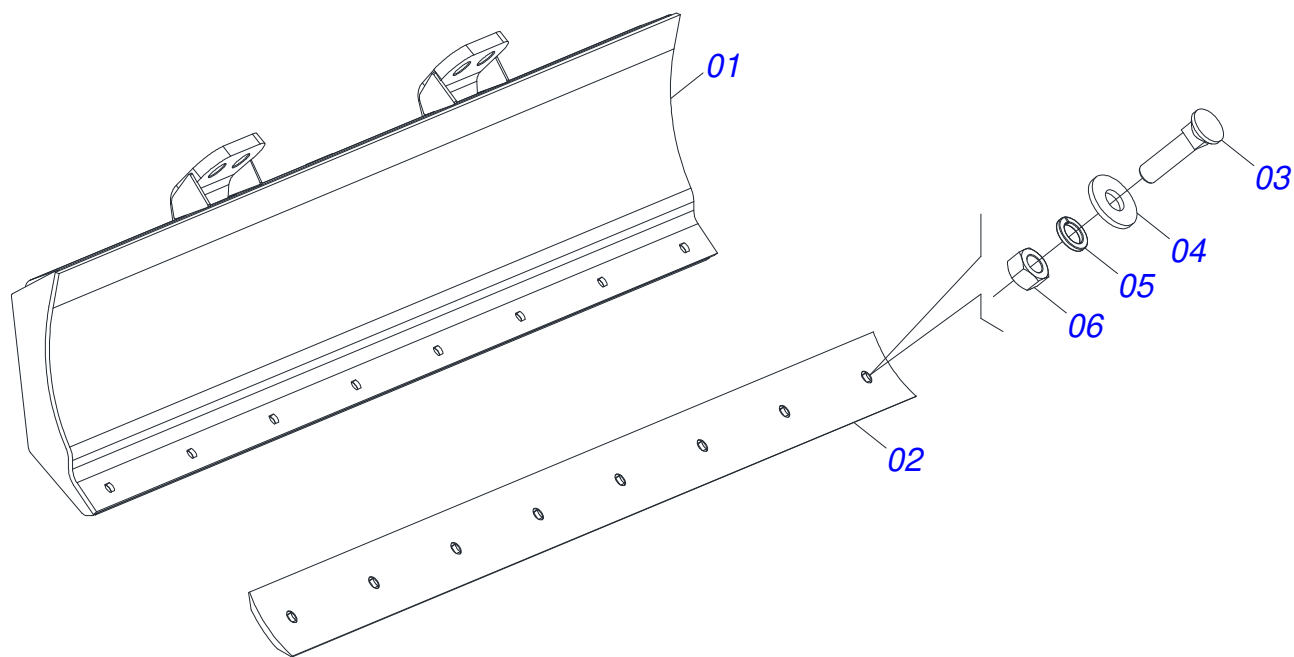
Artículo	Código	Descripción	Ver Pág.	QT
01	0521040730	SOPORTE MOVIL COMPLETO	2	01
02	0511049956	GUIA SOPORTE MOVIL COMPLETO	3	01
03	0501047708	SOPORTE CUCHILLA 2400	4	01
04	0511029497	CAJA DE COMPONENTES	5	01
05	0521064404	CHASIS DERECHO		01
06	0521064403	CHASIS IZQUIERDO		01



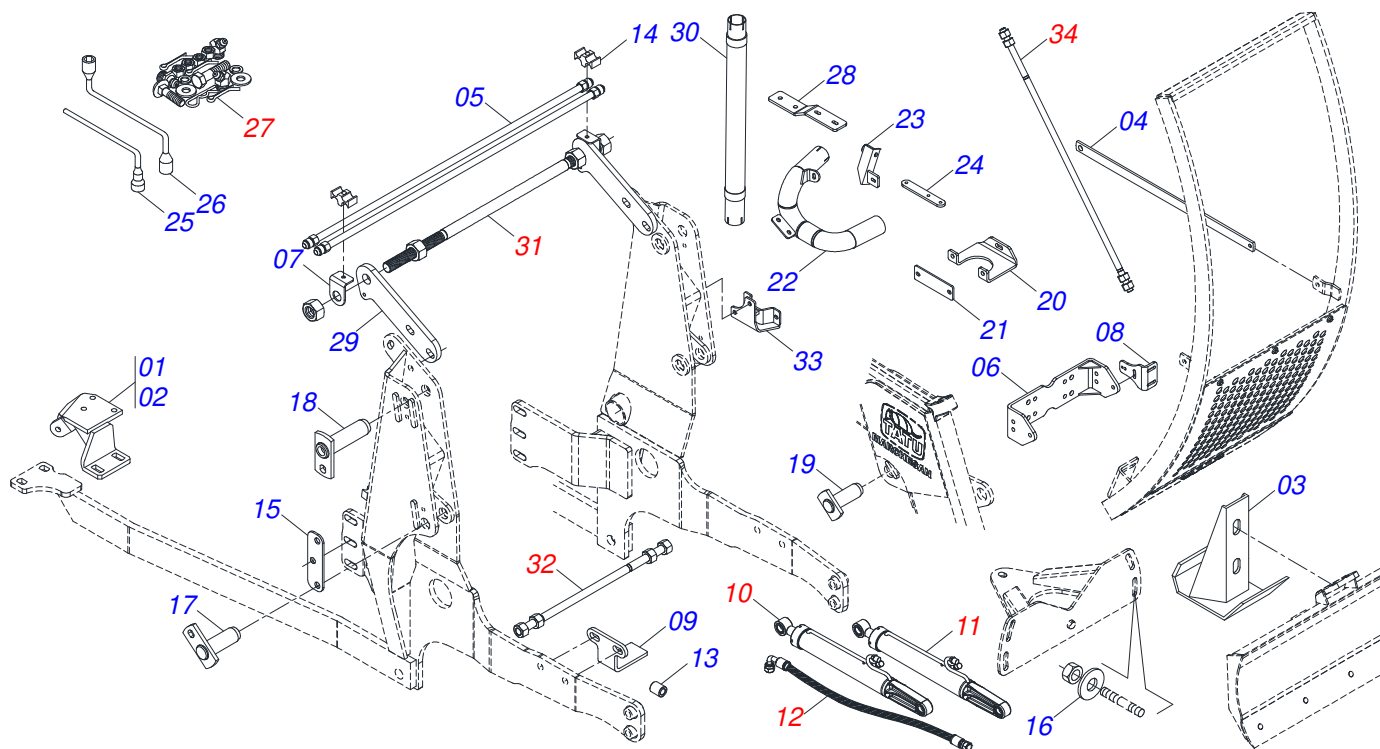
Artículo	Código	Descripción	Ver Pág.	QT
01	0501062637	SOPORTE REGULACION		01
02	0521010618	EJE UNION 37,50 X 220		01
03	0521010612	EJE UNION 37,50 X 90		01
04	0503010010	PASADOR ABIERTO 1/4 X 2.1/2		02
05	0521062944	SOPORTE MOVIL PD JD 6300		01
06	0503034003	ETIQUETA IDENTIFICACIÓN ALUMINIO		01
07	0503010001	REMACHE POP		04
08	0503062270	CONJUNTO DE ETIQUETAS ADHESIVAS		01
09	0503031428	ETIQUETA ADHESIVA ATENCIÓN		01
10	0503031827	LUBRICACIÓN ADHESIVA Y ETIQUETA DE REAPERTURA		01
11	0503034078	ETIQUETA ADHESIVA PUNTOS DE ELEVACIÓN		03
12	0503031087	ETIQUETA ADHESIVA		01



Artículo	Código	Descripción	Ver Pág.	QT
01	0501017431	PROTECCIÓN DELANTERA		01
02	0503010751	TORNILLO 3/8" UNC X 1.1/4"		03
03	0501010984	ARANDELA PLANA		03
04	0503010026	TUERCA 3/8		03
05	0521062696	GUIA SUPERIOR MOVIL		01



Artículo	Código	Descripción	Ver Pág.	QT
01	0501067999	SOPORTE CUCHILLA 2390		01
02	0622360016	RASPADOR REVERSIBLE 2400		01
03	0501012240	TORNILLO		08
04	0501012140	ARANDELA PLANA		08
05	0503011445	ARANDELA PRESION		08
06	0503010013	TUERCA 5/8		08



Artículo	Código	Descripción	Ver Pág.	QT
01	0501069121	ZAPATA CHASIS DER		01
02	0501069122	ZAPATA CHASIS IZQUIERDO		01
03	0501063411	ZAPATA ESTAB		02
04	0521064405	MANO FRANCESA 1145 CON GUANTE		02
05	0521064407	TUBO DISTR ACEITE		02
06	0521064256	FIJADOR DE GUÍA DE SOPORTE MÓVIL		01
07	0571014698	CUERPO APOYO		02
08	0571010158	FIJADOR GUÍA SOPORTE MÓVIL		02
09	0571014616	BATIDOR		02
10	0511058451	CILINDRO HIDRAULICO	6	01
11	0511058446	CILINDRO HIDRAULICO	7	01
12	0909095853	CIRCUITO HIDRAULICO	8	01
13	0571014617	GUANTE 22.23X38.10X43		06
14	0502012702	SOPORTE CUERPO PRESILHA		02
15	0571014582	SEPARADOR		02
16	0501010574	ARANDELA PLANA		04
17	0501063959	EJE ARTICULACION CON TRABA		02
18	0501063751	EJE ARTIC 37,2 X 140		02
19	0521063354	EJE UNION		02
20	0571016676	FIJADOR		01
21	0571016678	TRABA		01
22	0521064670	SUPLEMENTO DEL ESCAPE		01
23	0521064672	SOPORTE SUPLEMENTO		01
24	0571015389	BARRA		01
25	0501061617	LLAVE 1 CABO PLANO		01
26	0501068213	CLAVE DOBLE 5/8 X 3/4		01
27	0511030734	PIEZAS EMBALADAS	9	01
28	0571016677	SOPORTE FIJADOR ESCAPE		01
29	0581011932	FIJADOR		02
30	0503062302	EXTENSOR		01
31	0501041849	VARON 1.1/4" NC X 910 COMPLETO	10	01

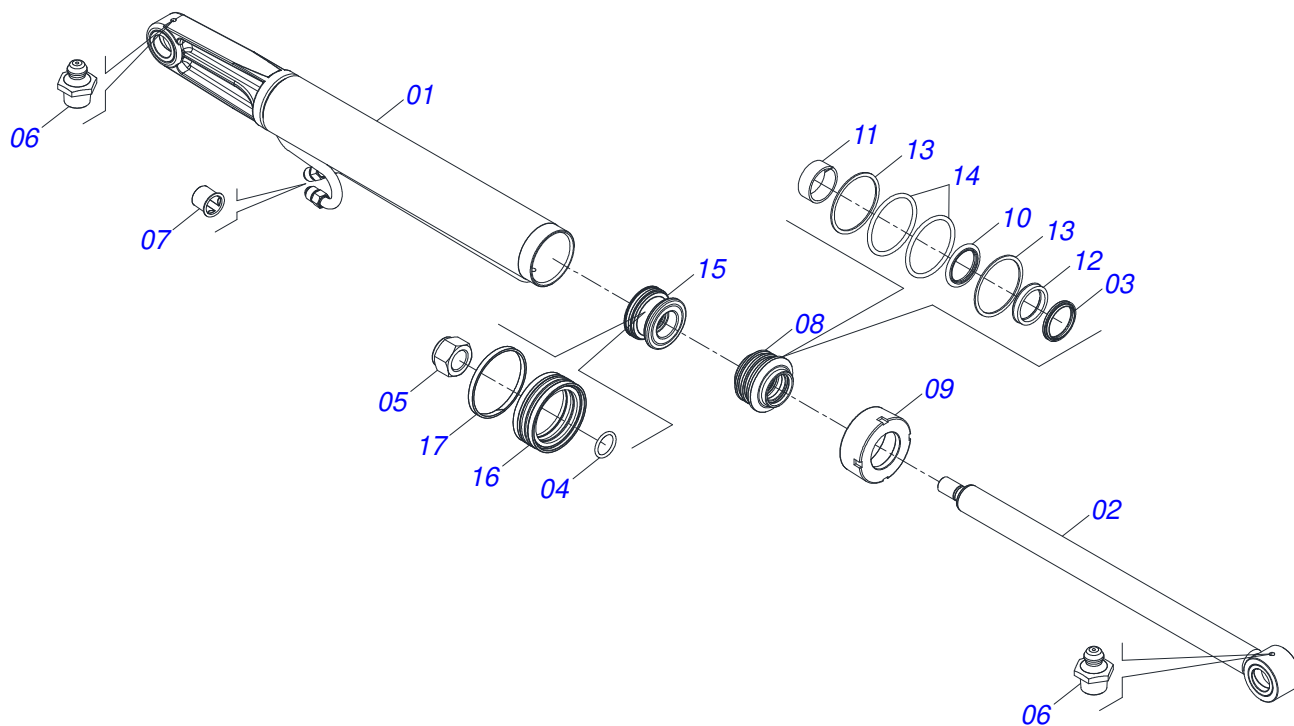




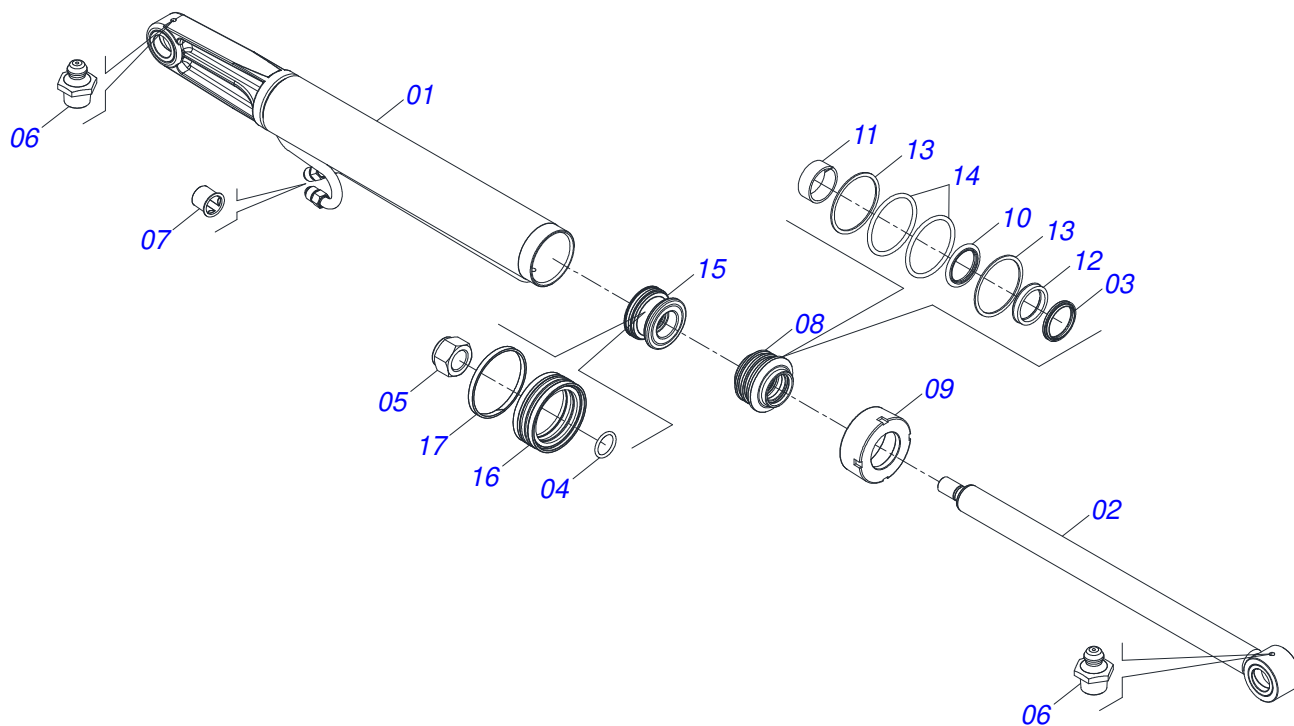
PD NHTL75/85/95E/CASE BTSC GAL  
CAJA DE COMPONENTES

Página 5  
0511029497

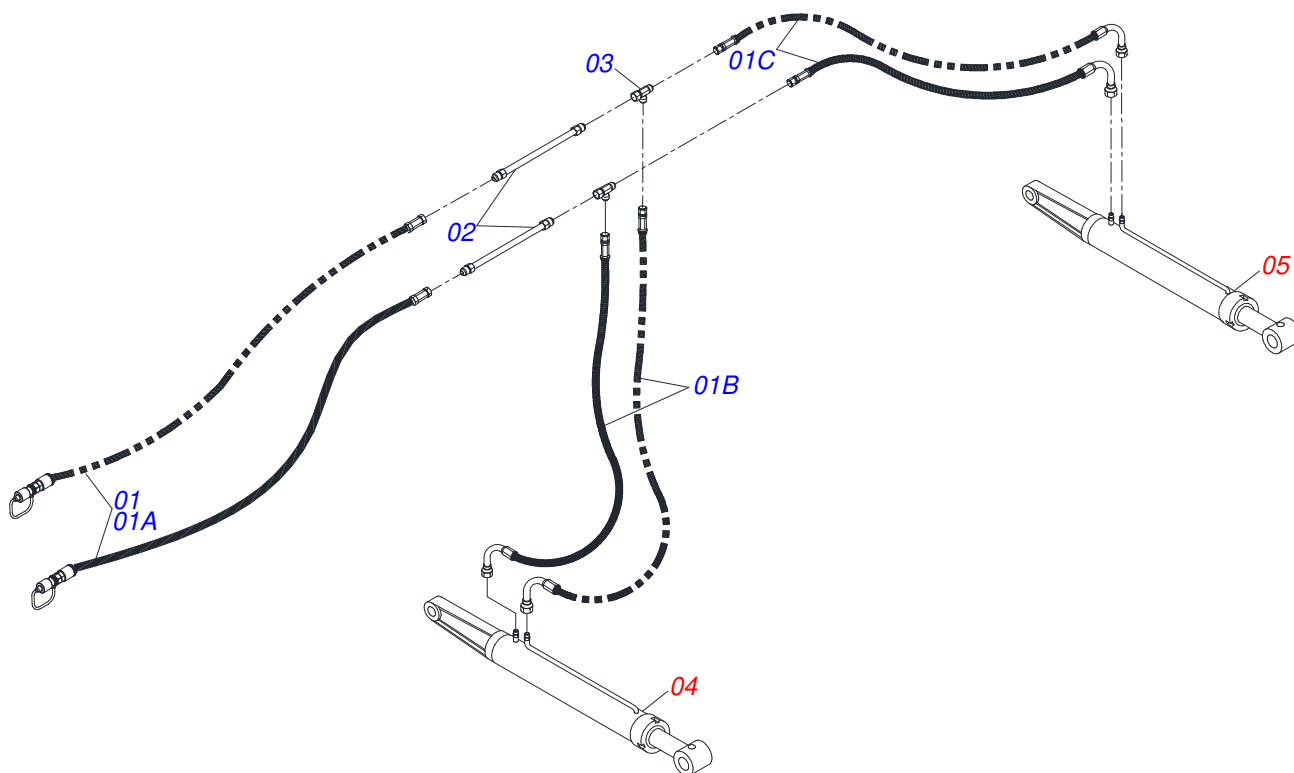
Artículo	Código	Descripción	Ver Pág.	QT
32	0501042819	VARON COMPLETO 1.1/4"NC X 850	11	01
33	0521067056	FIJADOR ESCAPE		01
34	0501041427	VARON COMPLETO 1.1/4" NC X 1540	12	02



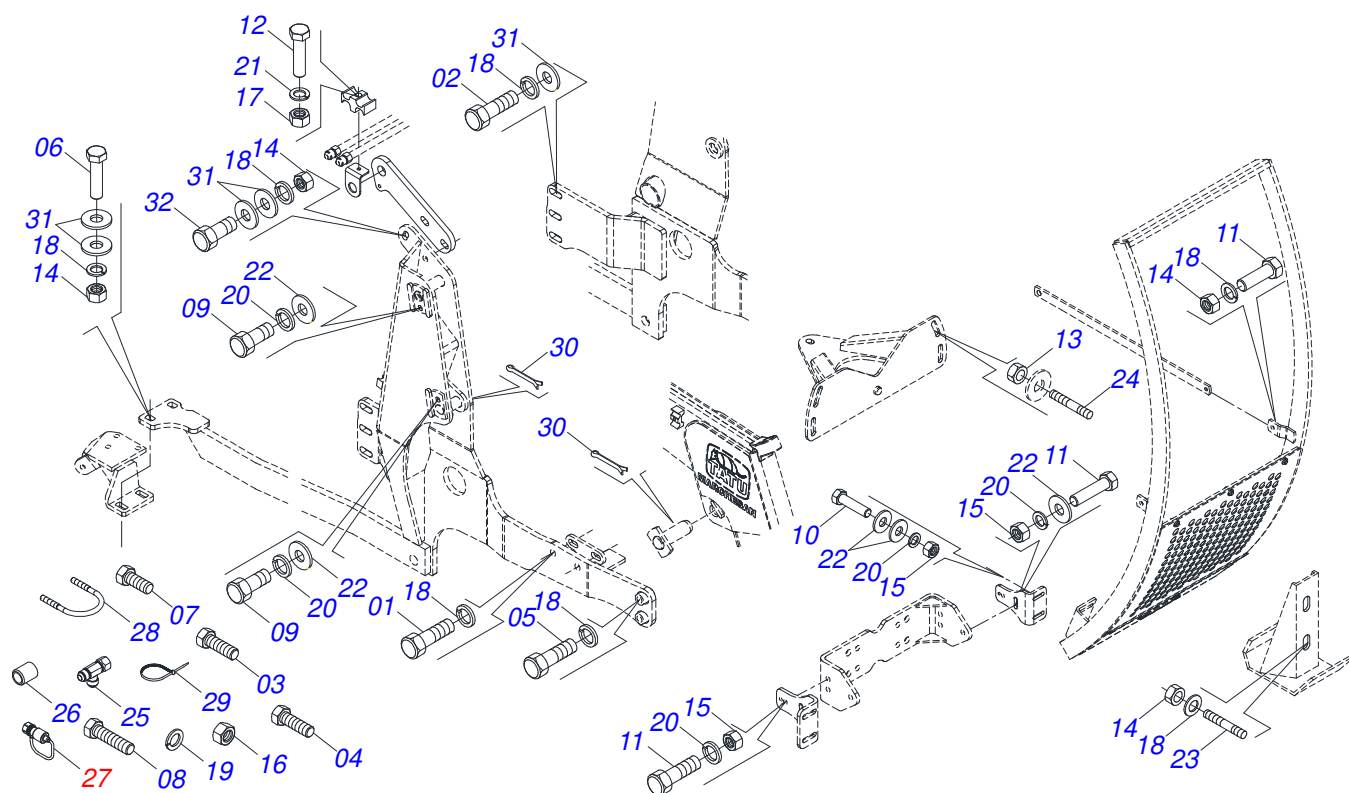
Artículo	Código	Descripción	Ver Pág.	QT
001	0501069000	CUERPO 85,7" X 300" DERECHO		01
002	0501068012	VASTAGO 44,45 X 682		01
003	0503010761	ANILLO RASCADOR D-1750		01
004	0503010042	ANILLO O'RING 2-214 N 3006-9B		01
005	0503010063	TUERCA 1" UNF		01
006	0503010002	GRASERA 1800		02
007	0503030387	TAPON		02
008	0571019711	APOYO ANILLO		01
009	0571019709	TAPA MOVIL		01
010	0503017936	ANILLO		01
011	0503017938	ANILLO GUIA		01
012	0503017937	ANILLO		01
013	0503017940	ANILLO		02
014	0503017939	ANILLO		02
015	0571019710	EMBOLO		01
016	0503017935	ANILLO		01
017	0503018144	ANILLO		01
018	0511032281	JUEGO REPARO COMPLETO CILINDRO		01



Artículo	Código	Descripción	Ver Pág.	QT
001	0501069001	CUERPO 85,7" X 483" IZQUIERDA		01
002	0501068012	VASTAGO 44,45 X 682		01
003	0503010761	ANILLO RASCADOR D-1750		01
004	0503010042	ANILLO O'RING 2-214 N 3006-9B		01
005	0503010063	TUERCA 1" UNF		01
006	0503010002	GRASERA 1800		02
007	0503030387	TAPON		02
008	0571019711	APOYO ANILLO		01
009	0571019709	TAPA MOVIL		01
010	0503017936	ANILLO		01
011	0503017938	ANILLO GUIA		01
012	0503017937	ANILLO		01
013	0503017940	ANILLO		02
014	0503017939	ANILLO		02
015	0571019710	EMBOLO		01
016	0503017935	ANILLO		01
017	0503018144	ANILLO		01
018	0511032281	JUEGO REPARO COMPLETO CILINDRO		01



Artículo	Código	Descripción	Ver Pág.	QT
01	0511054286	JUEGO DE MANGUERA		01
01A	0501080861	MANGUERA 1/2 X 3600 TR-TM		02
01B	0501080825	MANGUERA 1/2" X 1100 TR-TC		02
01C	0501080119	MANGUERA		02
02	0521064407	TUBO DISTR ACEITE		02
03	0503012341	ADAPTADOR T 7/8" UNF X TUERCA GIRAT		02
04	0511058451	CILINDRO HIDRAULICO	6	01
05	0511058446	CILINDRO HIDRAULICO	7	01



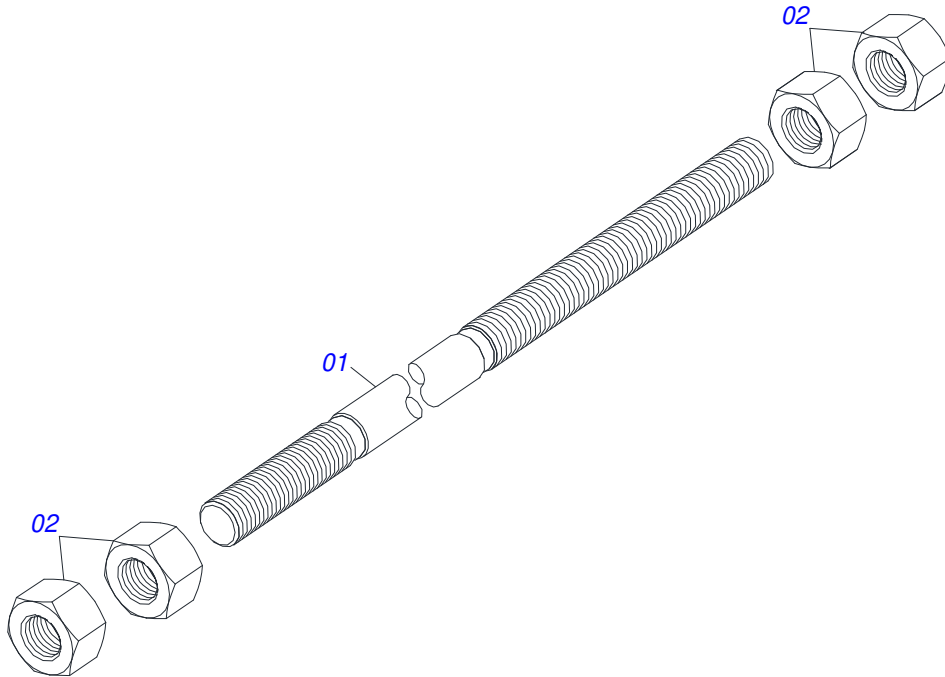
Artículo	Código	Descripción	Ver Pág.	QT
01	0503013896	TORNILLO M20 X 2,5 X 85		04
02	0503013111	TORNILLO M20 X 2,5 X 65		04
03	0503016827	TORNILLO M16 X 1,5 X 50 C S F 12.9 ZN		04
04	0503013103	TORNILLO M20 X 2,5 X 90		02
05	0503013090	TORNILLO M20 X 2,5 X 100		04
06	0501010500	TORNILLO 3/4"UNC X3"		04
07	0503010428	TORNILLO M12 X 1,75 X 30		03
08	0503010849	TORNILLO 3/8 UNC X 1.1/2		03
09	0503010962	TORNILLO 5/8" UNC X 1.1/4"		06
10	0503010233	TORNILLO 5/8 UNC X 2.1/2		04
11	0503011243	TORNILLO 5/8" UNC X 2"		06
12	0503010365	TORNILLO		02
13	0501010059	TUERCA 1.5/8		04
14	0503010014	TUERCA 3/4" UNC		12
15	0503010013	TUERCA 5/8		10
16	0503010026	TUERCA 3/8		03
17	0503010364	TUERCA 5/16" UNC CUADRADA		02
18	0503010023	ARANDELA PRESION		22
19	0503010025	ARANDELA PRESION 3/8		05
20	0503010027	ARANDELA PRESION		16
21	0503010179	ARANDELA PRESION		02
22	0511015705	ARANDELA PLANA		16
23	0561016756	PRISIONERO 3/4 UNC X 3/4 UNC X 56		04
24	0561016755	PRISIONERO 1 UNC X 1 UNC X 76 ZN		04
25	0503012341	ADAPTADOR T 7/8" UNF X TUERCA GIRAT		02
26	0521012542	BUJE		02
27	0501053834	ACOPLAMIENTO RAPIDO MACHO AGRICOLA CON TAPA - 1/2 NPT	13	02
28	0561011121	ABRAZADERA		01
29	0503016022	ABRAZADERA NYLON T-120 L		06
30	0503010534	PASADOR ABIERTO 3/8 X 2.1/2		02
31	0501010322	ARANDELA PLANA 20.50 X 46 X 4.75		18



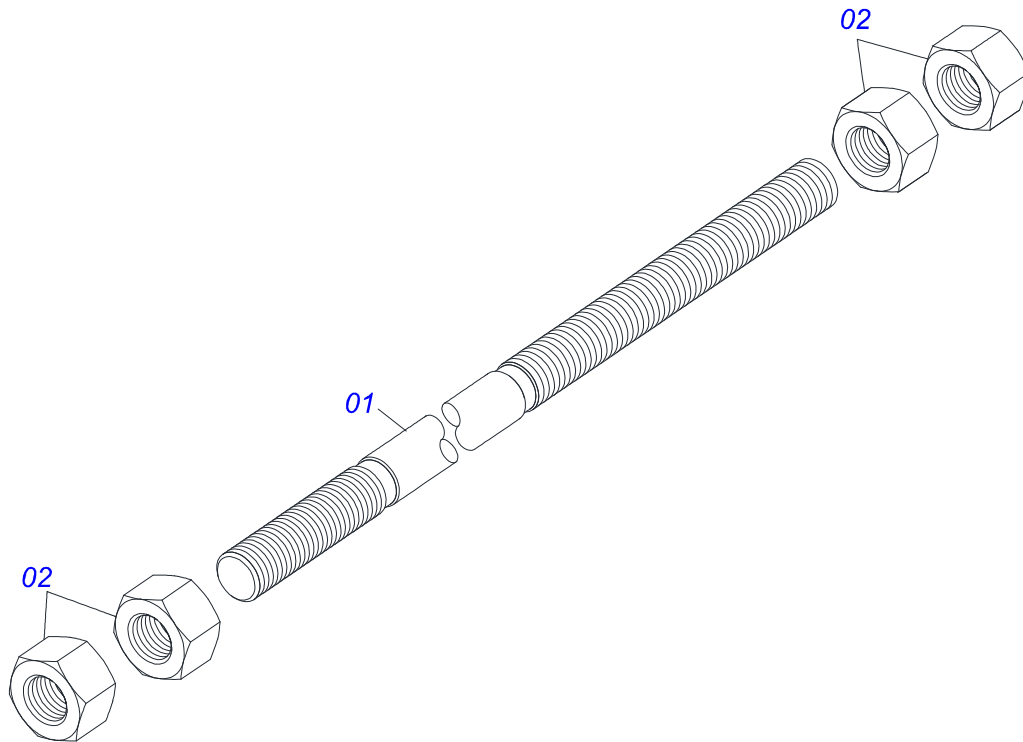
PD NHTL75/85/95E/CASE BTSC GAL  
PIEZAS EMBALADAS

Página 9  
0511030734

Artículo	Código	Descripción	Ver Pág.	QT
32	0501010125	TORNILLO 3/4" UNC X 2.1/2"		04

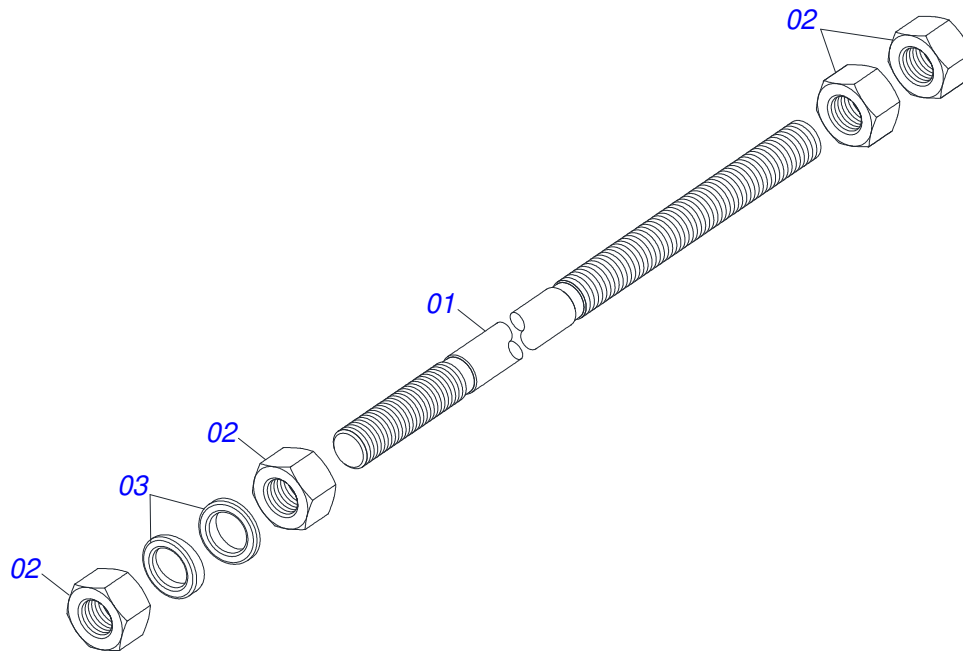


Artículo	Código	Descripción	Ver Pág.	QT
01	0501014914	VARON 1.1/4" X 910		01
02	0501010087	TUERCA 1.1/4"		04

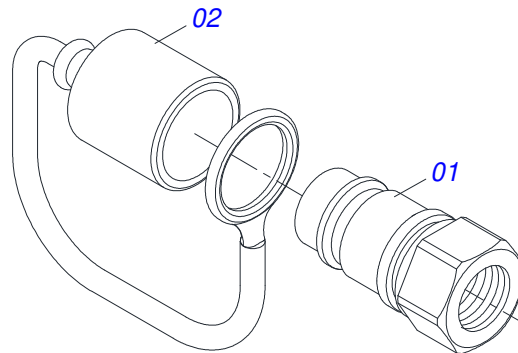


Artículo	Código	Descripción	Ver Pág.	QT
01	0501018845	VARON 1.1/4" X 850		01
02	0501010087	TUERCA 1.1/4"		04



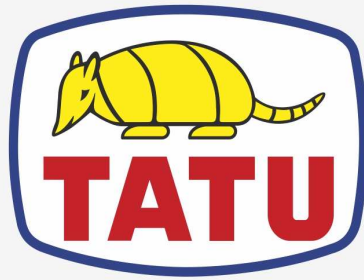


Artículo	Código	Descripción	Ver Pág.	QT
01	0501014250	VARON 1.1/4" X 1540		01
02	0501010087	TUERCA 1.1/4"		04
03	0502012180	ARANDELA TENSORA		02



Artículo	Código	Descripción	Ver Pág.	QT
01	0503011627	MACHO ENGANCHE RAP AGR 1/2 NPT		01
02	0503011882	TAPA PLASTICA P/ ENG RAP		01





**MARCHESAN**

**Publicaciones Técnicas | Elaboración y Revisión**  
MARINA PEREZ NIZA

[www.marchesan.com.br](http://www.marchesan.com.br)

