

PD - PALAS DELANTERAS

PD NH 7630-4 BT SC

Código: 0501092979

Serie: S-1118

Revisión: 00

Fecha de Revisión: JUNHO/2021

CATALOGO DE PARTES



MARCHESAN



PRODUCTOS

Código	Descripción
0106040029	PD NH 7630-4 BT SC S-1118

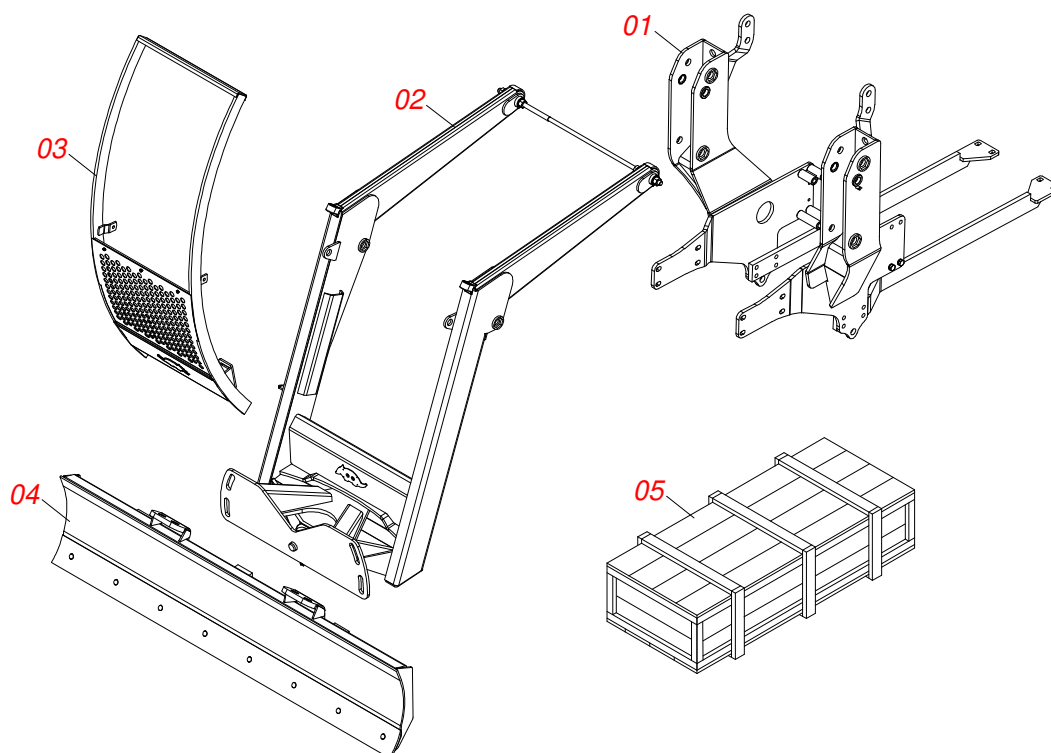
ATENCIÓN: IMPORTANTE

Marchesan S.A. se reserva el derecho de perfeccionar y/o cambiar las características técnicas de sus productos, sin previo aviso y sin la obligación de proceder con los ya comercializados y sin conocimiento previo del revendedor o consumidor.

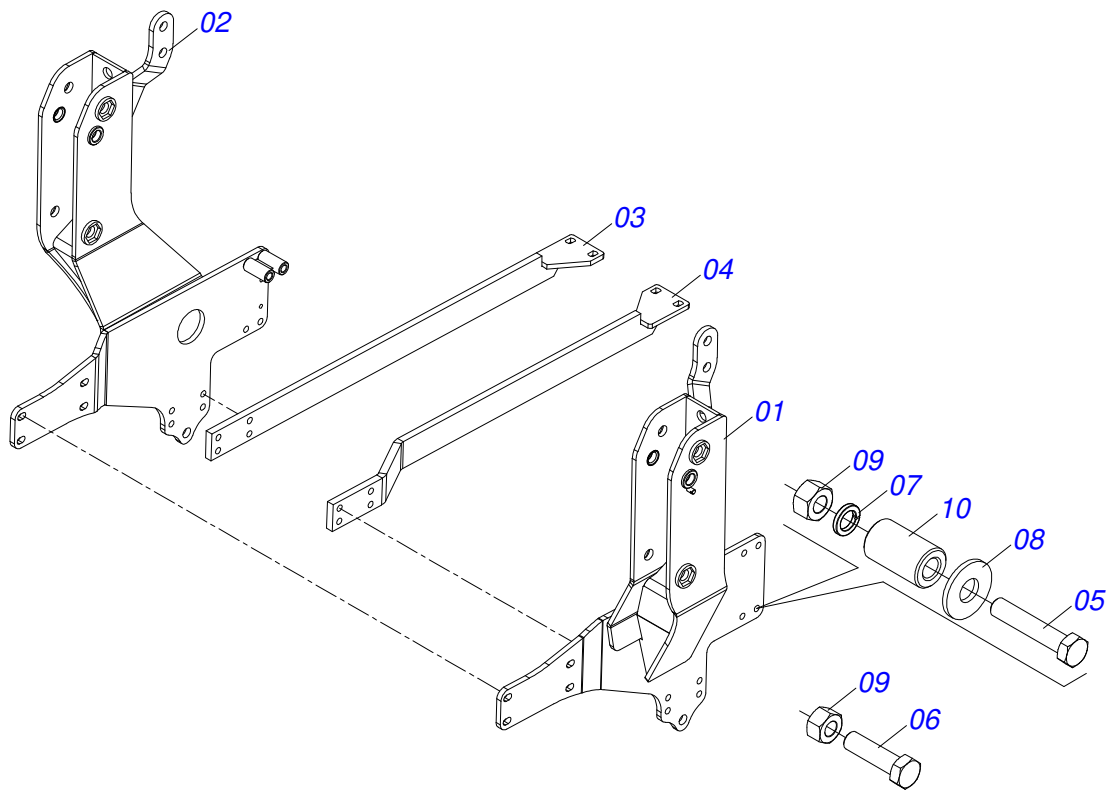


ÍNDICE

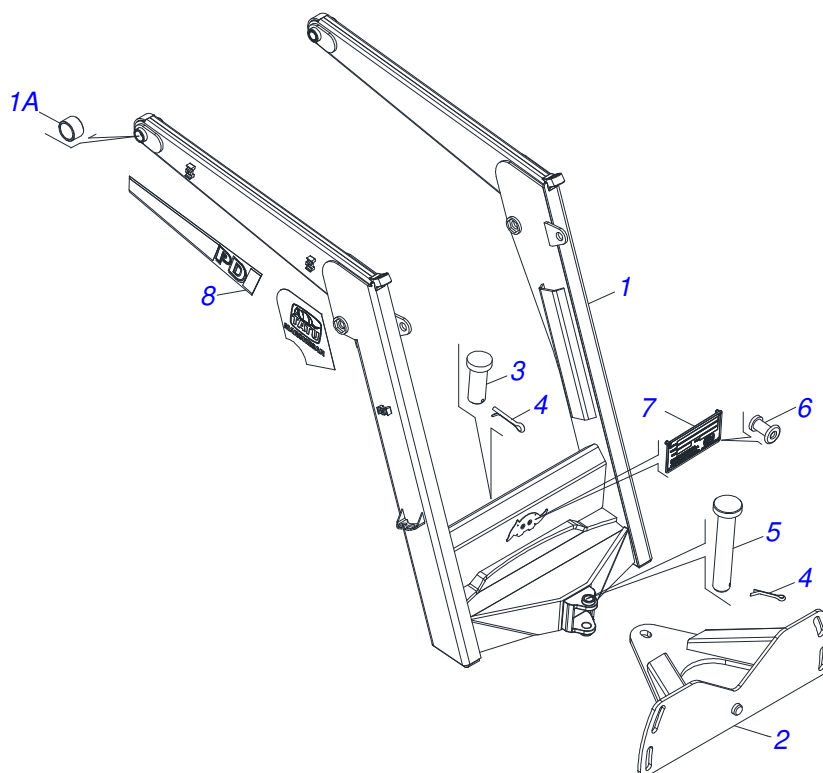
0909095813	CHASIS COMPLETO	1
0521048820	CONJUNTO CHASIS CON BARRA TRASERA	2
0521047902	SOPORTE MOVIL COMPLETO	3
0501049367	GUÍA SOPORTE MÓVIL ALTA COMPLETA	4
0501047708	SOPORTE CUCHILLA 2400	5
0521025243	CAJA CON COMPONENTES	6
0521047923	VARON	7
0511043351	VARON 1" X 2220	8
0521047554	VARILLA 1.1 / 4 NC X 760 COMPLETA CON 4 TUERCA	9
0909095814	CIRCUITO HIDRAULICO	10
0521051546	CILINDRO HIDRAULICO	11
0501053834	ACOPLAMIENTO RAPIDO MACHO AGRICOLA CON TAPA - 1/2 NPT	12
0501053835	HEMBRA ENGANCHE RAP 1/2 NPT	13
0511057771	VALVULA DE SEGURIDAD - R.7/8UNF	14



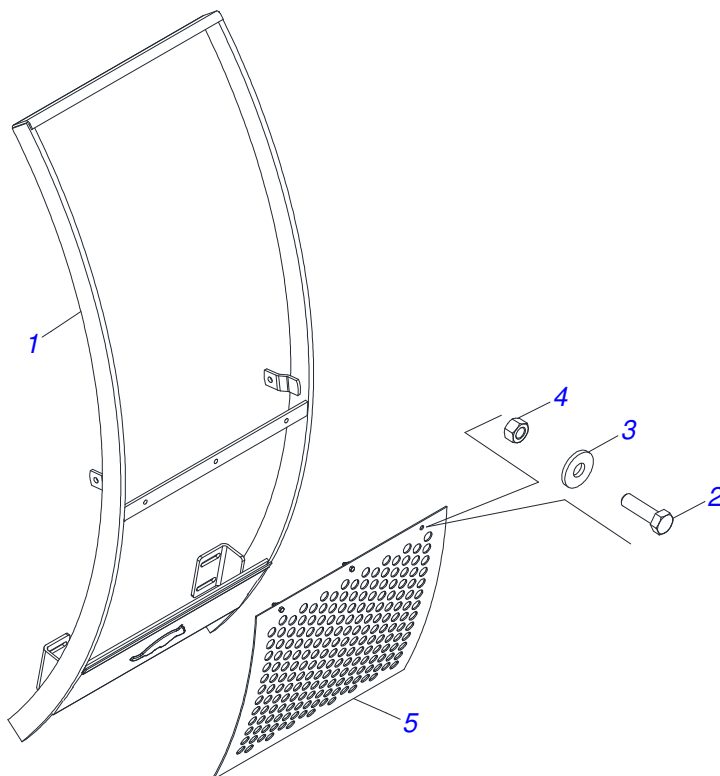
Artículo	Código	Descripción	Ver Pág.	QT
01	0521048820	CONJUNTO CHASIS CON BARRA TRASERA	2	01
02	0521047902	SOPORTE MOVIL COMPLETO	3	01
03	0501049367	GUÍA SOPORTE MÓVIL ALTA COMPLETA	4	01
04	0501047708	SOPORTE CUCHILLA 2400	5	01
05	0521025243	CAJA CON COMPONENTES	6	01



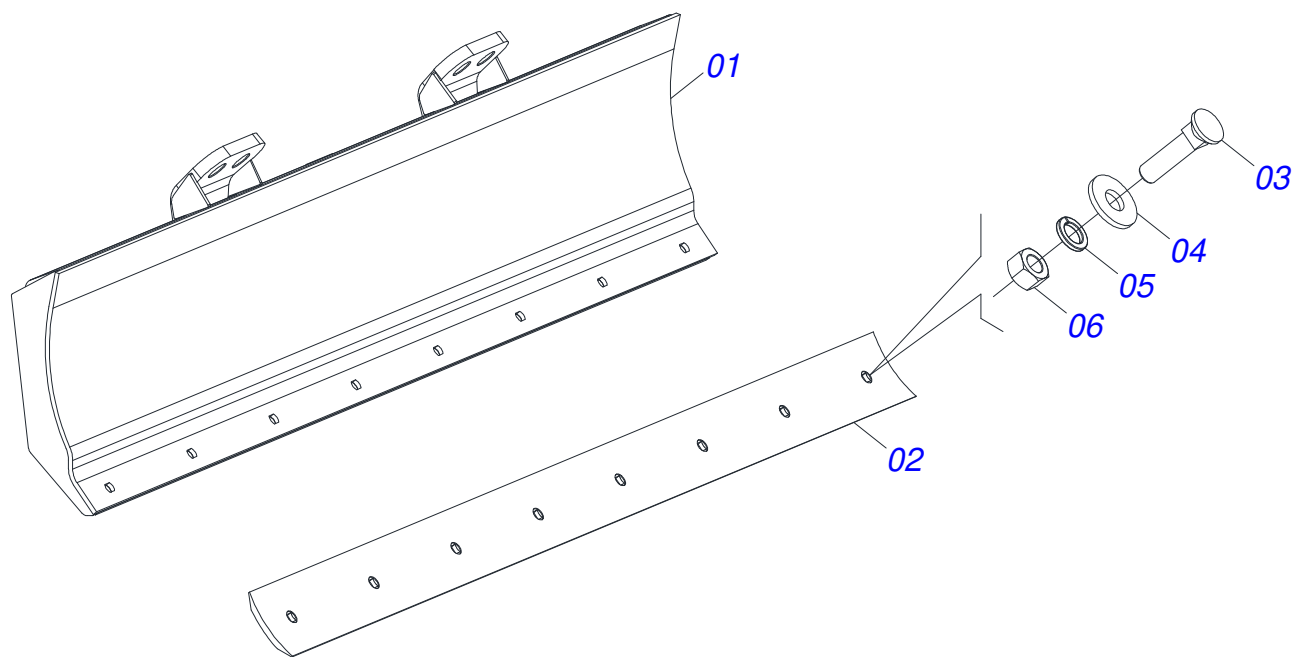
Artículo	Código	Descripción	Ver Pág.	QT
01	0521069479	CHASIS IZQUIERDO		01
02	0521069480	CHASIS DERECHO		01
03	0521068054	BARRA TRASERA DERECHA		01
04	0521068053	BARRA TRASERA IZQUIERDA		01
05	0503011084	TORNILLO 3/4" UNC X 5"		04
06	0501010500	TORNILLO 3/4"UNC X3"		02
07	0503010023	ARANDELA PRESION		04
08	0501010322	ARANDELA PLANA 20.50 X 46 X 4.75		04
09	0503010014	TUERCA 3/4" UNC		06
10	0581015170	BUJE		04



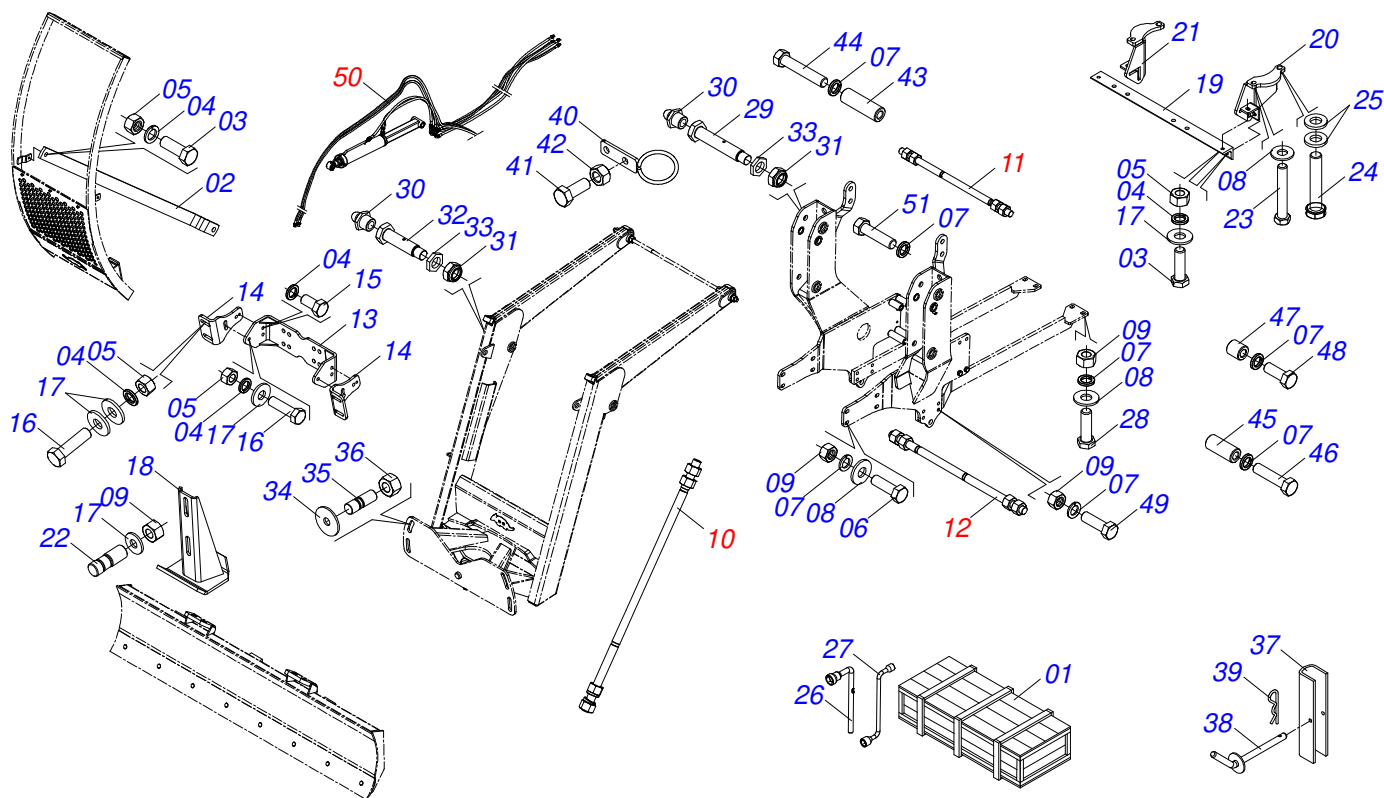
Artículo	Código	Descripción	Ver Pág.	QT
01	0521068513	SOPORTE MOVIL		01
01A	0501110825	BUJE		02
02	0501062637	SOPORTE REGULACION		01
03	0521010618	EJE UNION 37,50 X 220		01
04	0503010010	PASADOR ABIERTO 1/4 X 2.1/2		02
05	0521010612	EJE UNION 37,50 X 90		01
06	0503010001	REMACHE POP		04
07	0503034003	ETIQUETA IDENTIFICACIÓN ALUMINIO		01
08	0503062270	CONJUNTO DE ETIQUETAS ADHESIVAS		01



Artículo	Código	Descripción	Ver Pág.	QT
01	0511061956	GUIA SOPORTE MOVIL COMPL		01
02	0503010751	TORNILLO 3/8" UNC X 1.1/4"		03
03	0501010984	ARANDELA PLANA		03
04	0503010026	TUERCA 3/8		03
05	0501014687	PROTECCIÓN DELANTERA		01

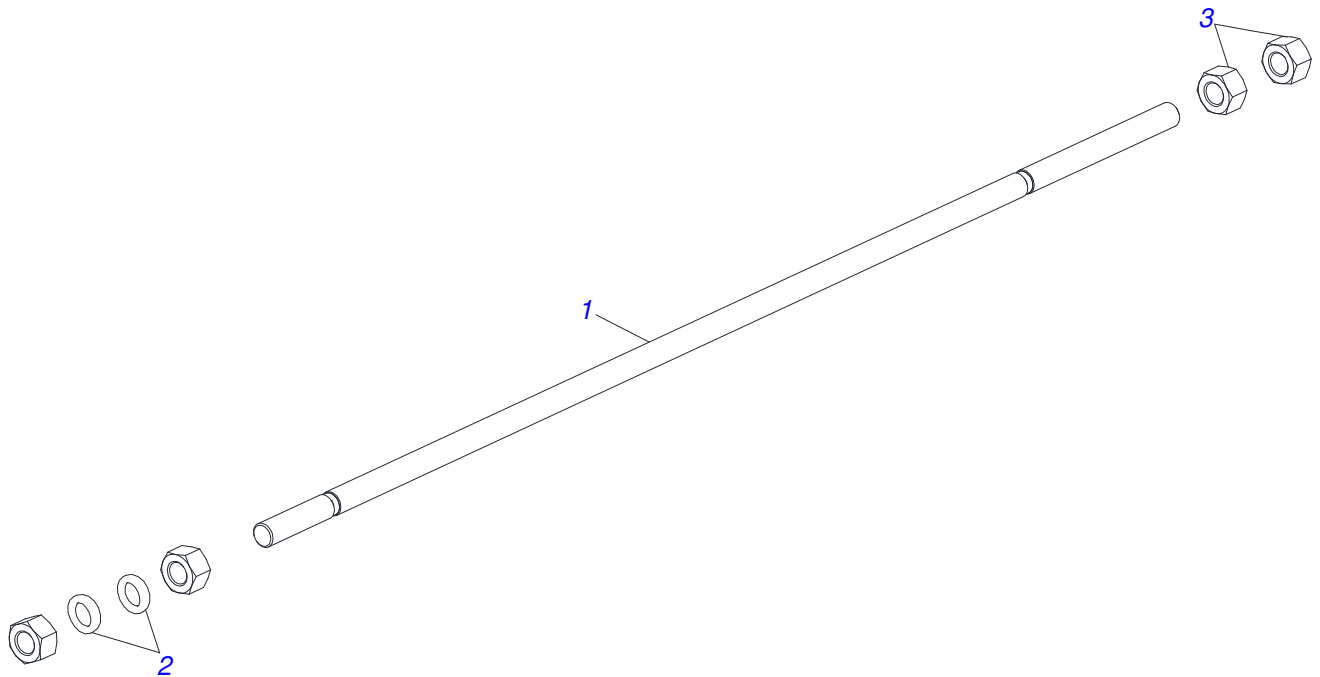


Artículo	Código	Descripción	Ver Pág.	QT
01	0501067999	SOPORTE CUCHILLA 2390		01
02	0622360016	RASPADOR REVERSIBLE 2400		01
03	0501012240	TORNILLO		08
04	0501012140	ARANDELA PLANA		08
05	0503011445	ARANDELA PRESION		08
06	0503010013	TUERCA 5/8		08

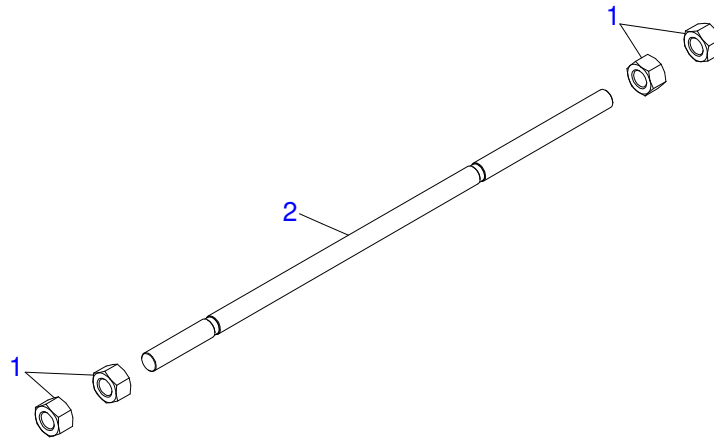


Artículo	Código	Descripción	Ver Pág.	QT
01	0501100007	CAJA MADERA 2150X400X440		01
02	0581015051	MANO FRANCESA 1275		02
03	0501010100	TORNILLO 5/8 UNC X 2 CS G.5 ZN		06
04	0503010027	ARANDELA PRESION		14
05	0503010013	TUERCA 5/8		12
06	0503013111	TORNILLO M20 X 2,5 X 65		08
07	0503010023	ARANDELA PRESION		28
08	0501010322	ARANDELA PLANA 20.50 X 46 X 4.75		14
09	0503010014	TUERCA 3/4" UNC		16
10	0521047923	VARON	7	02
11	0511043351	VARON 1" X 2220	8	01
12	0521047554	VARILLA 1.1 / 4 NC X 760 COMPLETA CON 4 TUERCA	9	01
13	0521064256	FIJADOR DE GUÍA DE SOPORTE MÓVIL		01
14	0571010158	FIJADOR GUÍA SOPORTE MÓVIL		02
15	0503010962	TORNILLO 5/8" UNC X 1.1/4"		02
16	0503010899	TORNILLO 5/8 UNC X 2.1/4		06
17	0501012140	ARANDELA PLANA		18
18	0501063411	ZAPATA ESTAB		02
19	0571018368	CUERPO SOPORTE FIJACIÓN CHASIS 980		01
20	0521065785	SOPORTE IZQUIERDO FIJACIÓN CHASIS		01
21	0521065784	SOPORTE DERECHO FIJACIÓN CHASIS		01
22	0561016756	PRISIONERO 3/4 UNC X 3/4 UNC X 56		04
23	0501010066	TORNILLO 3/4" UNC X 9"		02
24	0501010064	TORNILLO 1" UNC X 9"		02
25	0501016545	ARANDELA PLANA		04
26	0501061617	LLAVE 1 CABO PLANO		01
27	0501068213	CLAVE DOBLE 5/8 X 3/4		01
28	0501010125	TORNILLO 3/4" UNC X 2.1/2"		04
29	0581015006	TORNILLO		04
30	0503010002	GRASERA 1800		06
31	0503010044	TUERCA 1.1/4		06

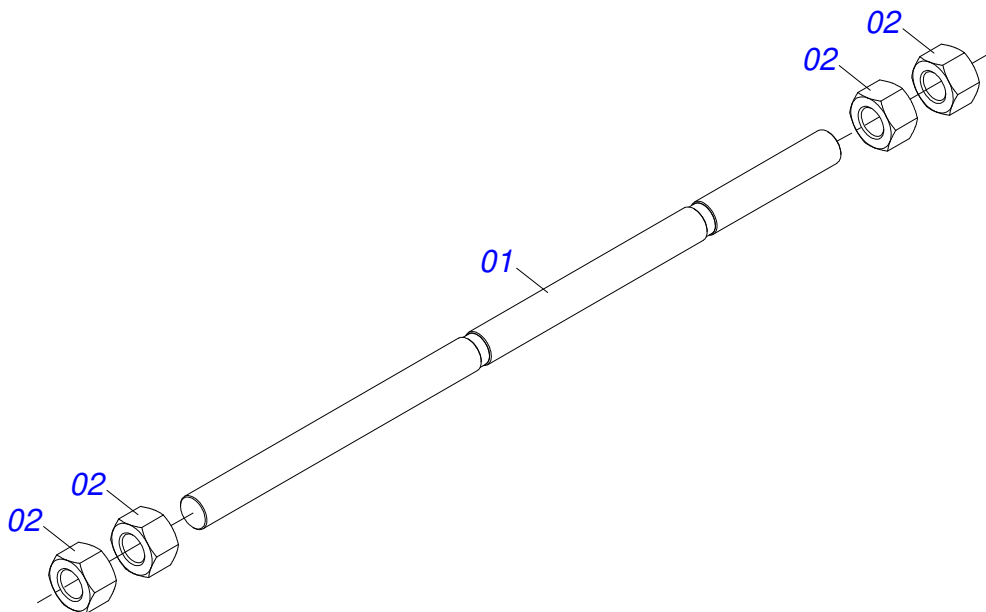
Artículo	Código	Descripción	Ver Pág.	QT
32	0581015007	TORNILLO 1.1/4 UNF X 103		02
33	0581010243	ARANDELA HEXÁGONO EXTERNO		06
34	0501010574	ARANDELA PLANA		04
35	0561016755	PRISIONERO 1 UNC X 1 UNC X 76 ZN		04
36	0501010059	TUERCA 1.5/8		04
37	0531017238	BLOQUEO DEL TRANSPORTE		02
38	0501068994	EJE TRABA 8,30 X 78		02
39	0503030168	PASADOR ABIERTO 3 X 50		02
40	0521069481	GUÍA DE MANGUERAS		01
41	0501010063	TORNILLO 1/2 UNC X 1.1/2		01
42	0503011336	TUERCA 1/2" UNC S		01
43	0581015028	GUANTE 21 X 44,45 X 141		02
44	0503015049	TORNILLO M20 X 2,5 X 190		02
45	0541013067	GUANTE 21 X 44.45 X 76		02
46	0503014928	TORNILLO M20 X 2,5 X 130		02
47	0571018371	BUJE		02
48	0503013103	TORNILLO M20 X 2,5 X 90		02
49	0501010500	TORNILLO 3/4"UNC X3"		08
50	0909095814	CIRCUITO HIDRAULICO	10	01
51	0503013364	TORNILLO M20 X 2,5 X 150		02
52	0511033668	SACO CON MANUAL INSTRUCCIONES		01



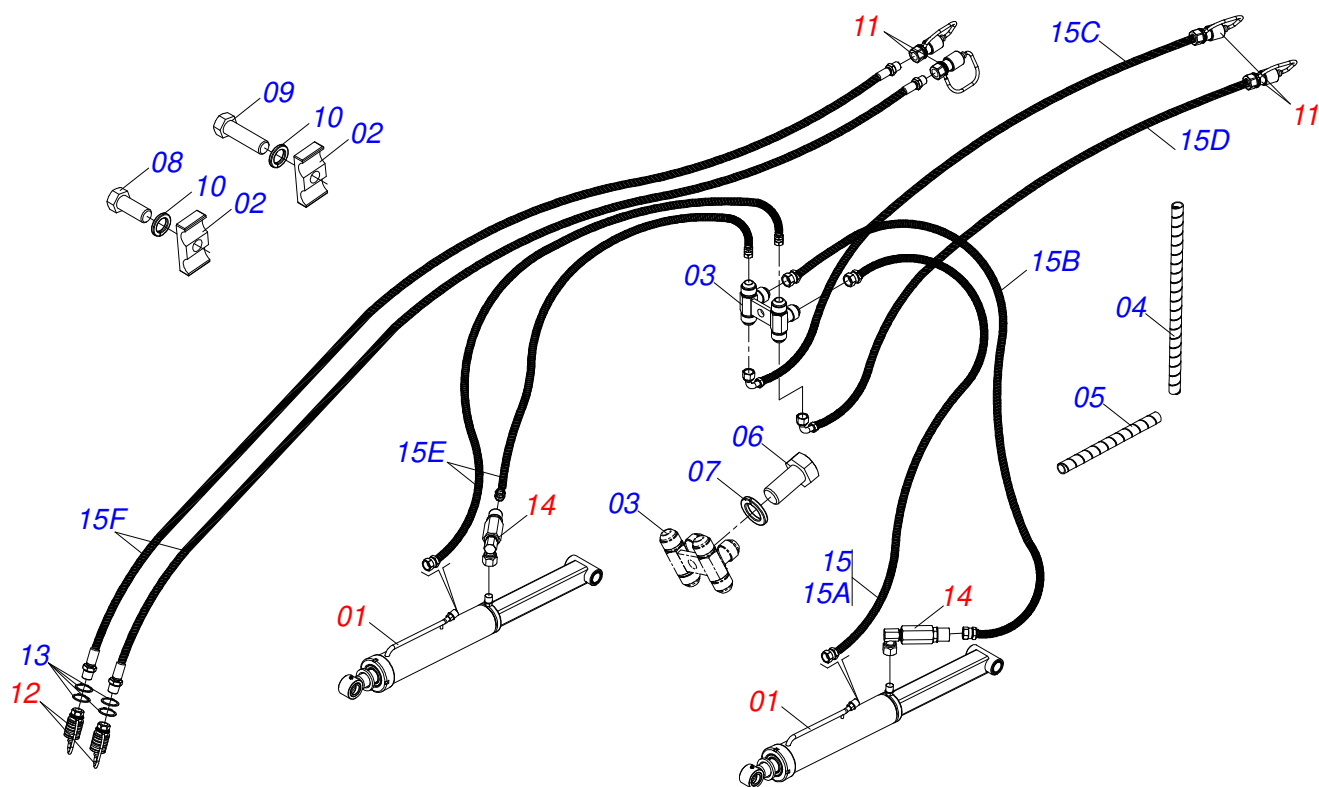
Artículo	Código	Descripción	Ver Pág.	QT
001	0581016637	VARON		01
002	0502012180	ARANDELA TENSORA		02
003	0501010087	TUERCA 1.1/4"		04



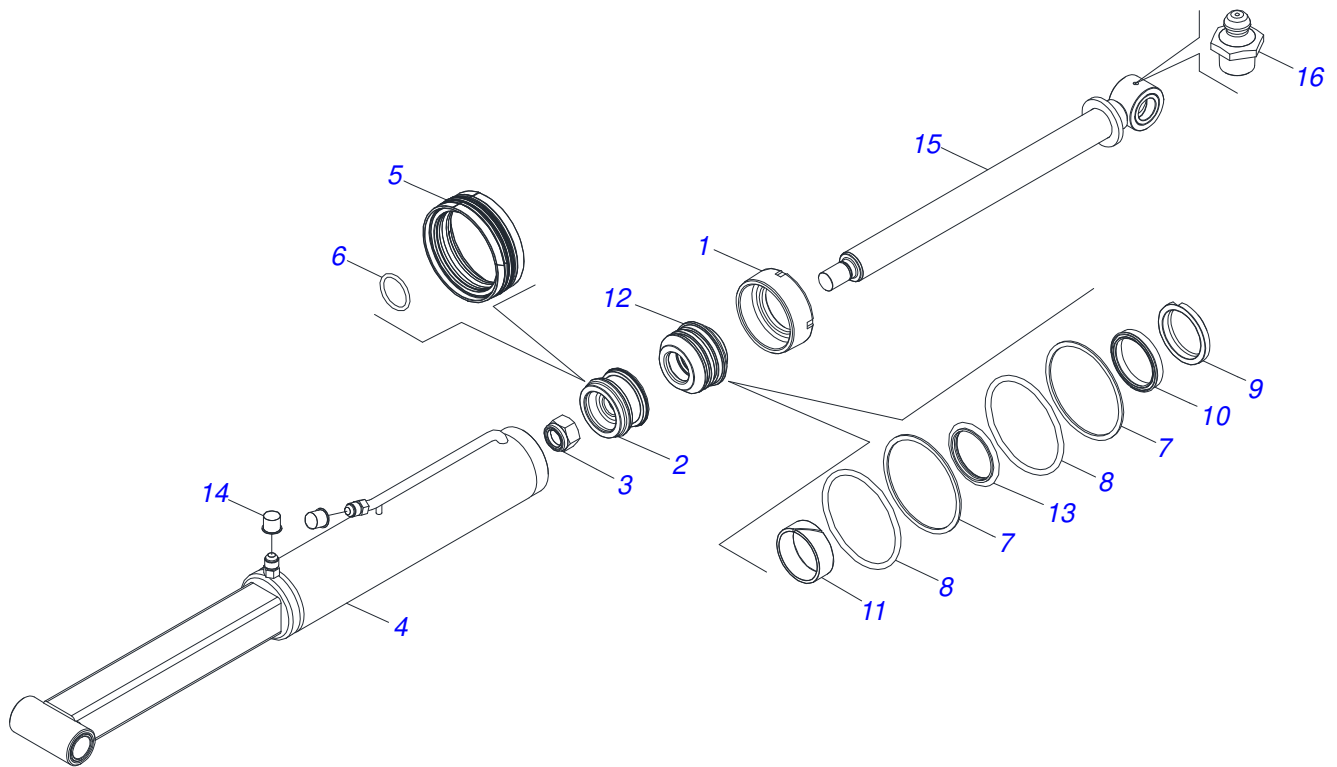
Artículo	Código	Descripción	Ver Pág.	QT
01	0501010087	TUERCA 1.1/4"		04
02	0541015018	TIRANTE 1.1/4 NC X 1000 PCA-T 1750		01



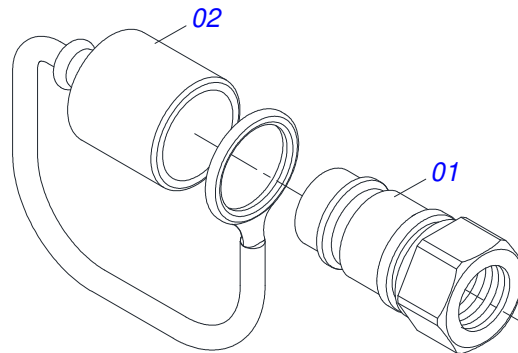
Artículo	Código	Descripción	Ver Pág.	QT
01	0501010628	VARON 1.1/4" X 760		01
02	0501010087	TUERCA 1.1/4"		04



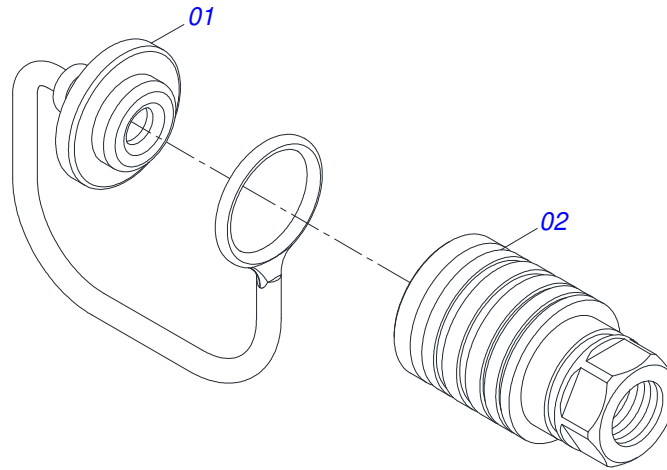
Artículo	Código	Descripción	Ver Pág.	QT
01	0521051546	CILINDRO HIDRAULICO	11	02
02	0502010477	CUERPO SUPERIOR PRESILLA		03
03	0521064869	DISTRIBUIDOR DE ACEITE 7/8UNF JIC - PD NH T7 175		01
04	0581011170	RESORTE PROTECCIÓN PLÁSTICO MANGUERA		02
05	0581019205	RESORTE PROTECCIÓN PLÁSTICO MANGUERA		01
06	0501010155	TORNILLO 1/2" UNC X 1"		01
07	0503010019	ARANDELA PRESION 1/2"		01
08	0503011338	TORNILLO 7/16" UNC X 1"		02
09	0503011135	TORNILLO		03
10	0503010180	ARANDELA PRESION 7/16"		05
11	0501053834	ACOPLAMIENTO RAPIDO MACHO AGRICOLA CON TAPA - 1/2 NPT	12	04
12	0501053835	HEMBRA ENGANCHE RAP 1/2 NPT	13	02
13	0503010217	ANILLO TENSOR 501040 (PARA EJE)		04
14	0511057771	VALVULA DE SEGURIDAD - R.7/8UNF	14	02
15	0521051567	JUEGO MANGUERA		01
15A	0501080014	MANGUERA		01
15B	0501080103	MANGUERA 1/2 X 1200 TR-TR		01
15C	0501080267	MANGUERA 1/2 X 2100 TR-TC		01
15D	0501080618	MANGUERA		01
15E	0501081384	MANGUERA		02
15F	0501082022	MANGUERA 1/2 X 6200 TM-TM		02



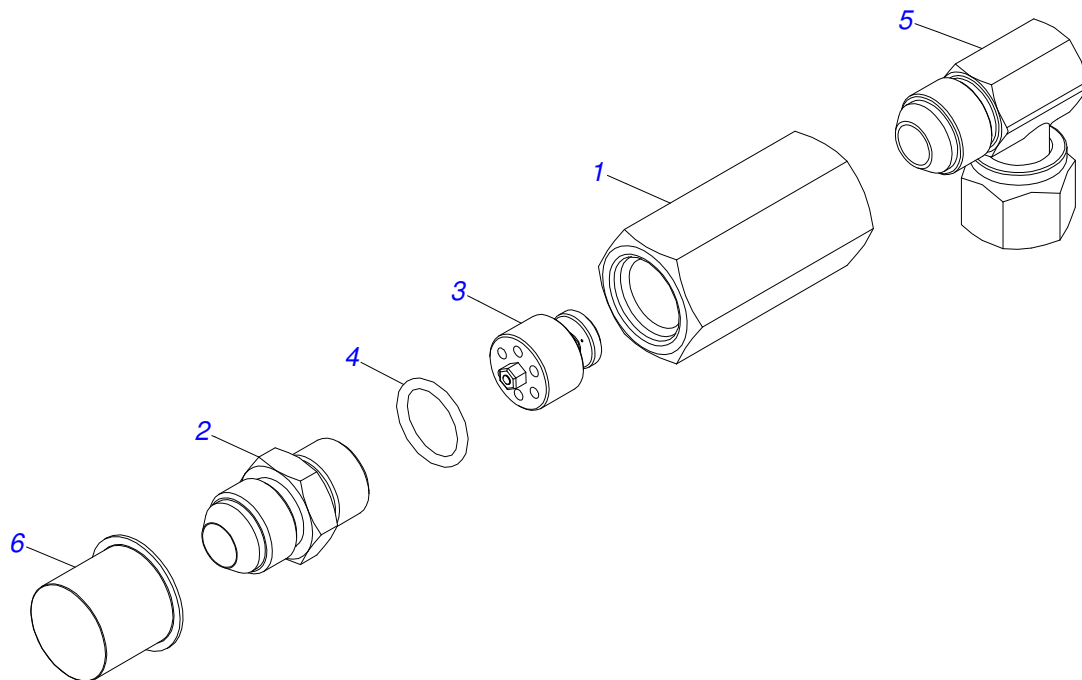
Artículo	Código	Descripción	Ver Pág.	QT
001	0502012822	TAPA MOVIL 101,60		01
002	0502012842	EMBOLO 50,80 X 101,60		01
003	0503010817	TUERCA 1.1/4		01
004	0511071242	CAMISA		01
005	0503015633	SELLADO SELEMASTER		01
006	0503018029	ANILLO O'RING 2-217		01
007	0503011061	ANILLO BACK-UP 8-342		02
008	0503010338	ANILLO O'RING 2-342 N 3006-9B		02
009	0503010039	ANILLO RASCADOR D-2000		01
010	0503018026	ANILLO 1870-2000-375 B		01
011	0503018025	ANILLO GUIA		01
012	0502012821	SOPORTE ANILLO 50,80 X 101,60		01
013	0503018024	ANILLO BS		01
014	0503030387	TAPON		02
015	0521068050	EXTENSOR		01
016	0503010002	GRASERA 1800		01
017	0511032211	JUEGO REPARO CILINDRO 50,80 X 101,60		



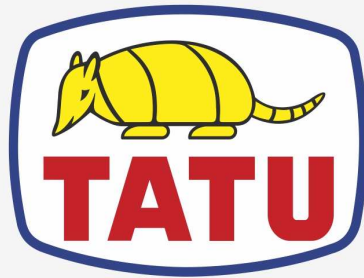
Artículo	Código	Descripción	Ver Pág.	QT
01	0503011627	MACHO ENGANCHE RAP AGR 1/2 NPT		01
02	0503011882	TAPA PLASTICA P/ ENG RAP		01



Artículo	Código	Descripción	Ver Pág.	QT
01	0503011883	TAPA PLASTICA P/ ENG RAP FEMEA		01
02	0503011628	HEMBRA ENGANCHE RAP AGR 1/2NPT		01



Artículo	Código	Descripción	Ver Pág.	QT
01	0503018033	CONECTOR MACHO 90° JIC 37 X R.7/8 UNF CON TUERCA GIRATORIA		01
02	0581014053	ADAPTADOR 1/2 BSP X 7/8 UNF JIC X 64 - GATG		01
03	0503016854	VALVULA COMPL		01
04	0503010045	ANILLO O-RING		01
05	0581014052	NIPLE 1/2 BSP X 7/8 UNF JIC X 43		01
06	0503030387	TAPON		01



MARCHESAN

Publicaciones Técnicas | Elaboración y Revisión

ALESSANDRA PATRICIA KAWAHARA CARRILI

www.marchesan.com.br

