

**PCA - PALAS DELANTERAS**

## **PCA 800 VALTRA BM 100-4 BT SC**

**Código:** 0501092977

**Serie:** S-1107

**Revisión:** 00

**Fecha de Revisión:** JUNHO/2021

# **CATALOGO DE PARTES**



**MARCHESAN**



# PRODUCTOS

Código	Descripción
0106110857	PCA 800 VTR BM 100-4 BT SC

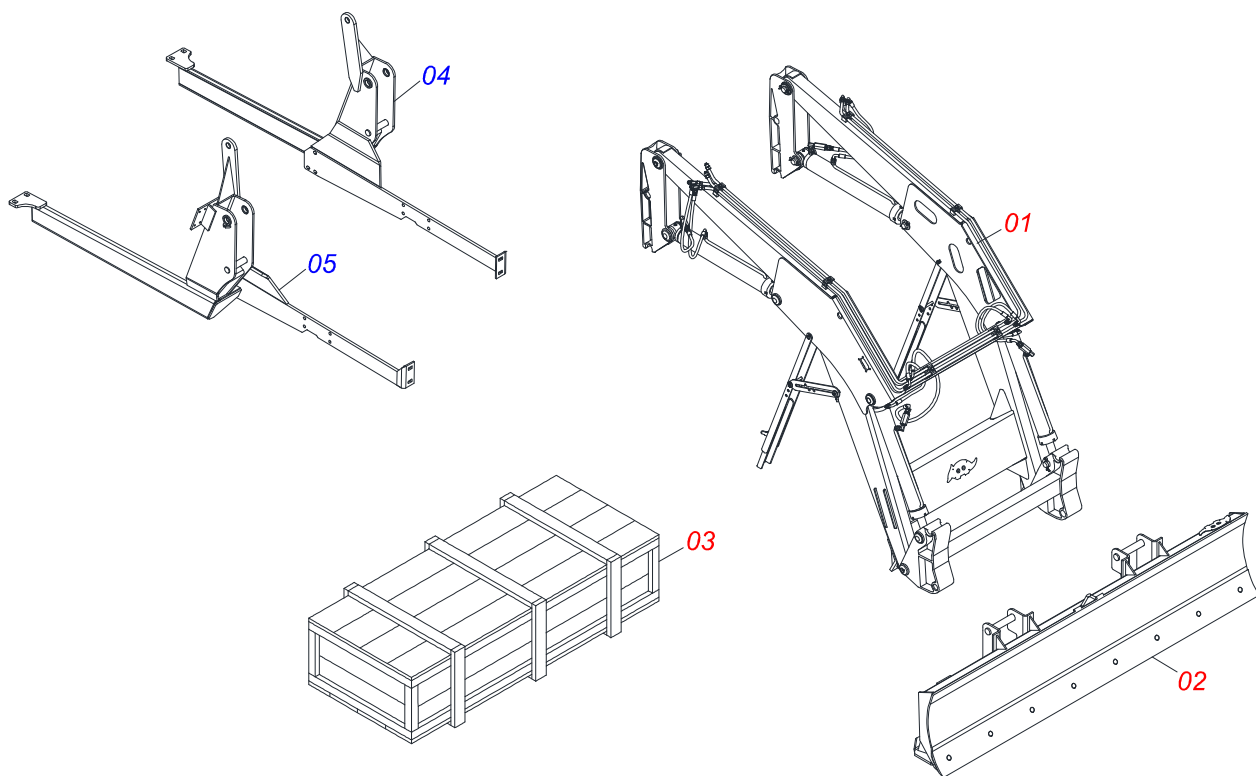
## ATENCIÓN: IMPORTANTE

Marchesan S.A. se reserva el derecho de perfeccionar y/o cambiar las características técnicas de sus productos, sin previo aviso y sin la obligación de proceder con los ya comercializados y sin conocimiento previo del revendedor o consumidor.

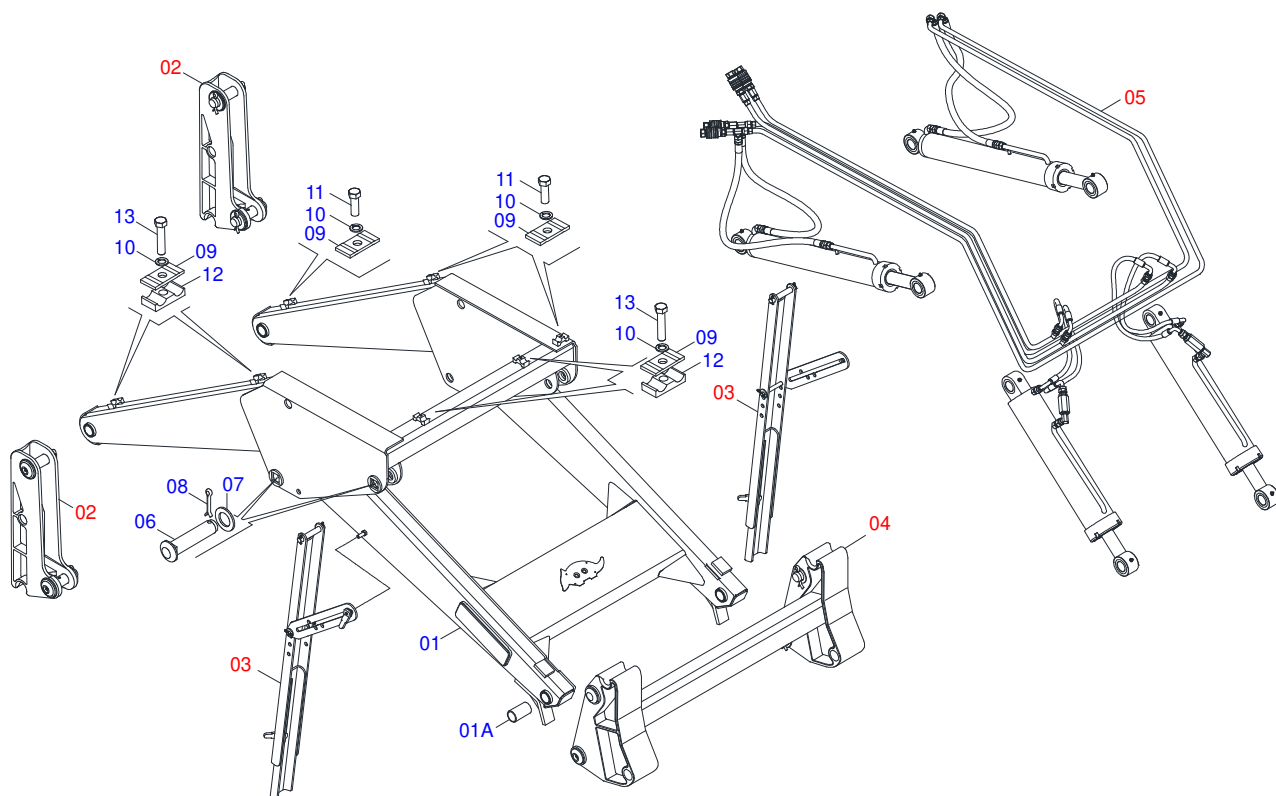


# ÍNDICE

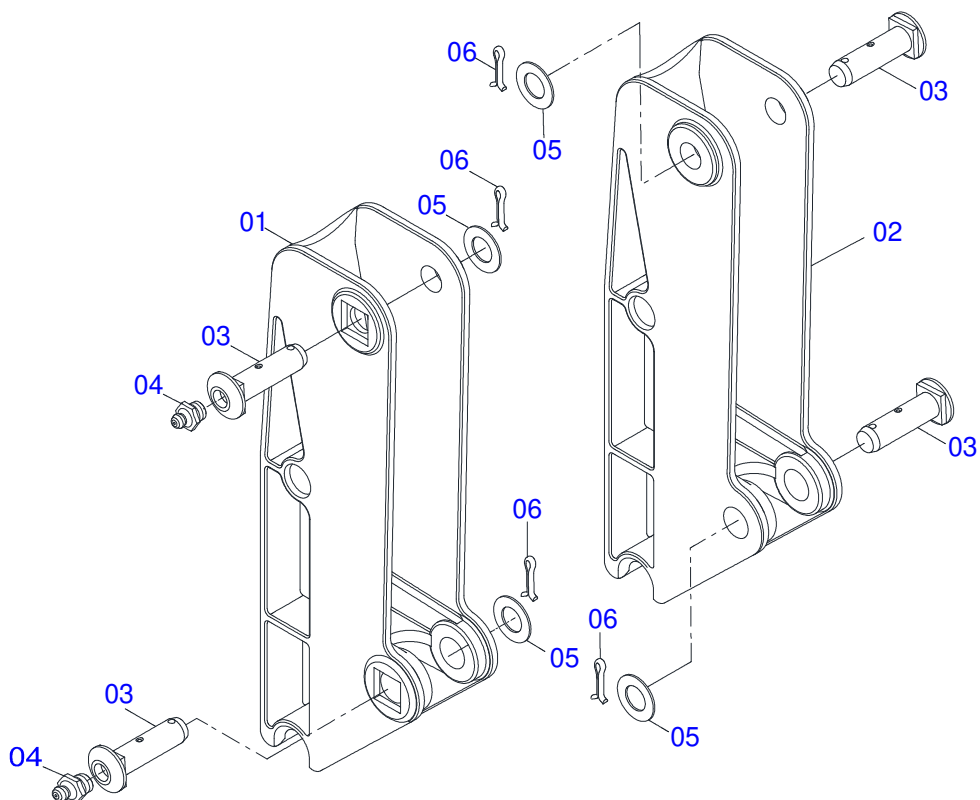
0106110857	PCA 800 VTR BM 100-4 BT SC	.....	1
0501048629	SOPORTE MOVIL COMPLETO	.....	2
0909094132	TORRE MÓVIL - PCA 800	.....	3
0909092667	DESCANSO AJUSTABLE DEL SOPORTE MÓVIL	.....	4
0909092160	SOPORTE ARTICULADOR - PCA 800	.....	5
0909092161	CIRCUITO HIDRAULICO DEL SOPORTE MOVIL - PCA 800	.....	6
0511057974	CILINDRO HIDRÁULICO 44,45 X 85,72 X 870 X 593	.....	7
0511057973	CILINDRO HIDRÁULICO 44,45 X 76,20 X 820 X 551	.....	8
0501053834	ACOPLAMIENTO RAPIDO MACHO AGRICOLA CON TAPA - 1/2 NPT	.....	9
0511043382	CUCHILLA DELANTERA	.....	10
0511023042	CAJA CON COMPONENTES	.....	11
0501036647	PIEZAS EMBALADAS	.....	12



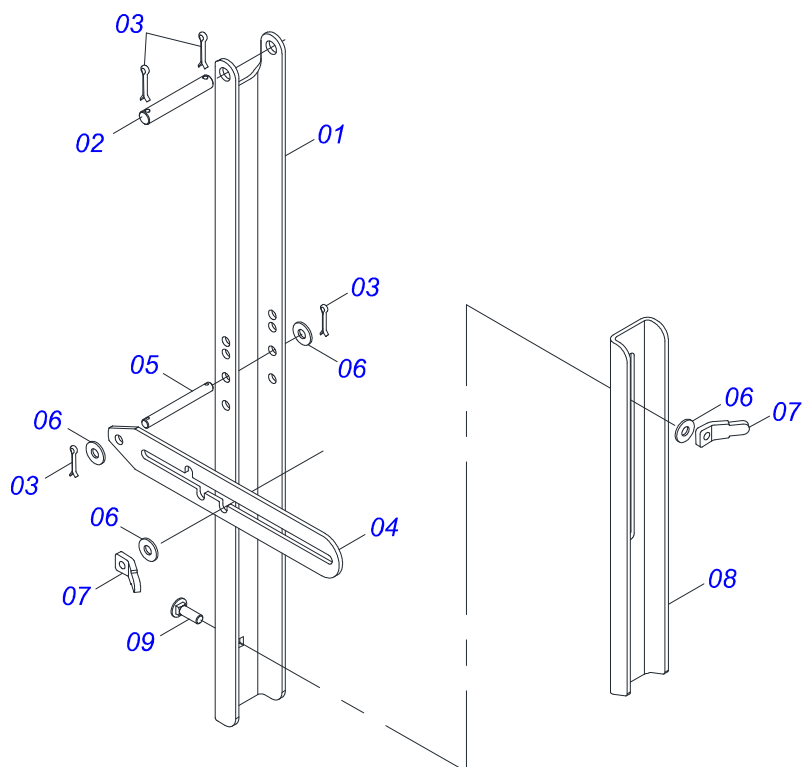
Artículo	Código	Descripción	Ver Pág.	QT
01	0501048629	SOPORTE MOVIL COMPLETO	2	01
02	0511043382	CUCHILLA DELANTERA	10	01
03	0511023042	CAJA CON COMPONENTES	11	01
04	0511069407	CHASSIS IZQUIERDO		01
05	0511069406	CHASSIS DERECHO		01



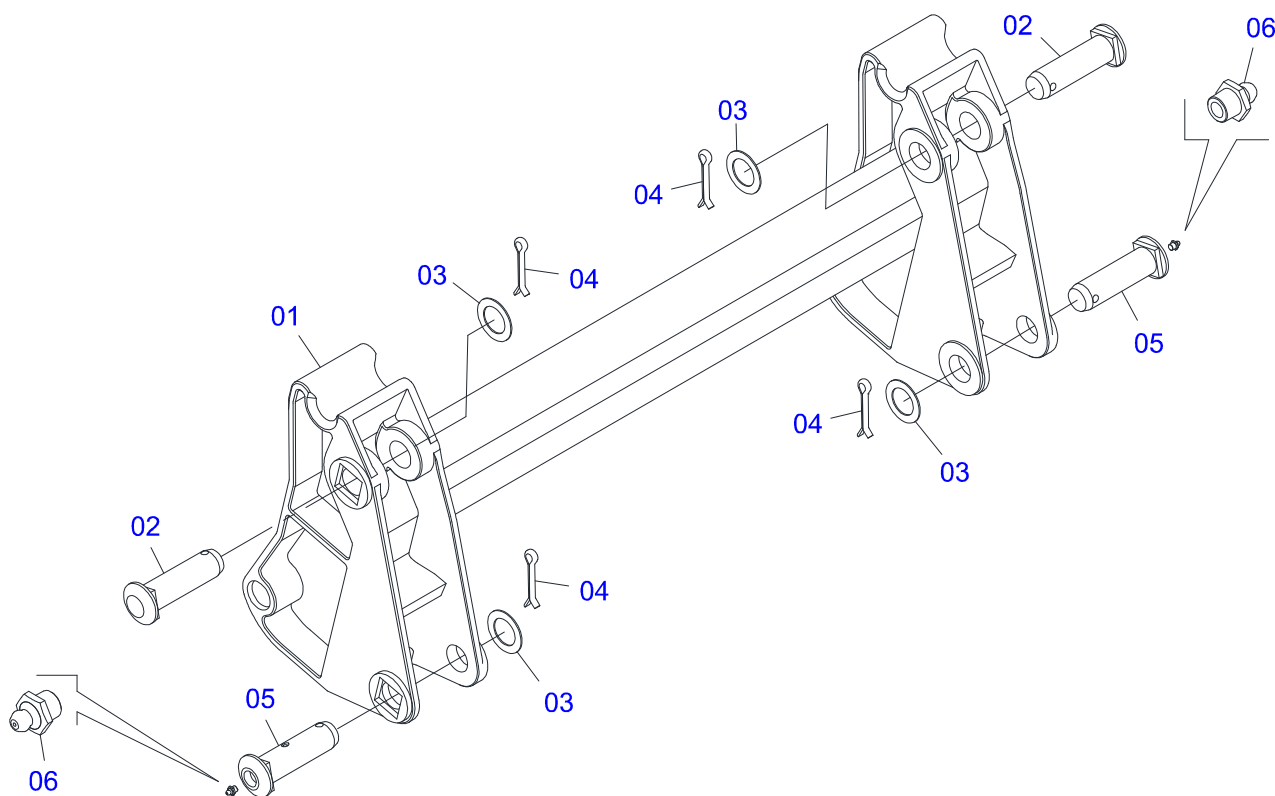
Artículo	Código	Descripción	Ver Pág.	QT
01	0501069453	APOYO MOVIL		01
01A	0541014740	BUJE		04
02	0909094132	TORRE MÓVIL - PCA 800	3	02
03	0909092667	DESCANSO AJUSTABLE DEL SOPORTE MÓVIL	4	02
04	0909092160	SOPORTE ARTICULADOR - PCA 800	5	01
05	0909092161	CIRCUITO HIDRAULICO DEL SOPORTE MOVIL - PCA 800	6	01
06	0521012868	EJE ARTICULACION 37,2 X 125		04
07	0511019685	ARANDELA PLANA		04
08	0503010534	PASADOR ABIERTO 3/8 X 2.1/2		04
09	0531011180	CUERPO SUPERIOR PRESILLA		06
10	0503010180	ARANDELA PRESION 7/16"		06
11	0503011102	TORNILLO 7/16 UNC X 1.1/4 C S G.5 ZN		03
12	0502010477	CUERPO SUPERIOR PRESILLA		03
13	0503012555	TORNILLO 7/16 UNC X 2 CS RT G.7 ZN		03



Artículo	Código	Descripción	Ver Pág.	QT
01	0502012472	TORRE MOVIL		01
02	0502012473	TORRE MOVIL IZQUIERDO		01
03	0521012870	EJE ARTIC 37,2X157		04
04	0503010002	GRASERA 1800		04
05	0511019685	ARANDELA PLANA		04
06	0503010534	PASADOR ABIERTO 3/8 X 2.1/2		04

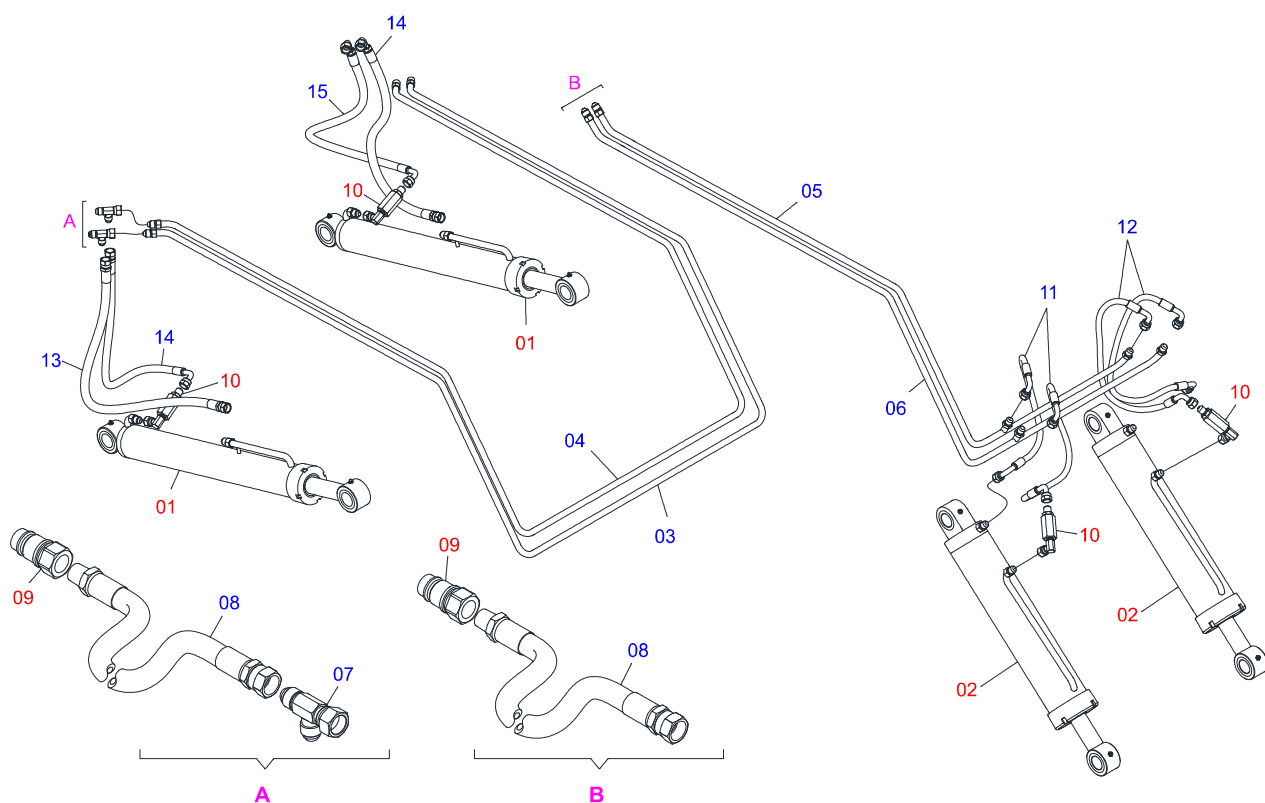


Artículo	Código	Descripción	Ver Pág.	QT
01	0561016401	CUERPO DESCANSO		02
02	0511013598	EJE UNION 3/4 X 120		02
03	0503010071	PASADOR ABIERTO 3/16 X 1		08
04	0511019634	TRABA DESCANSO		02
05	0521012823	EJE UNION 12,7 X 122 PCA 800 ZN		02
06	0511017302	ARANDELA PLANA 13.5 X 32.5 X 3.00		08
07	0561016329	FIJADOR TRABA DESCANSO		04
08	0561016619	DESCANSO COMPLEMENTO		02
09	0503014378	TORNILHO 1/2" X 1.1/2"		02

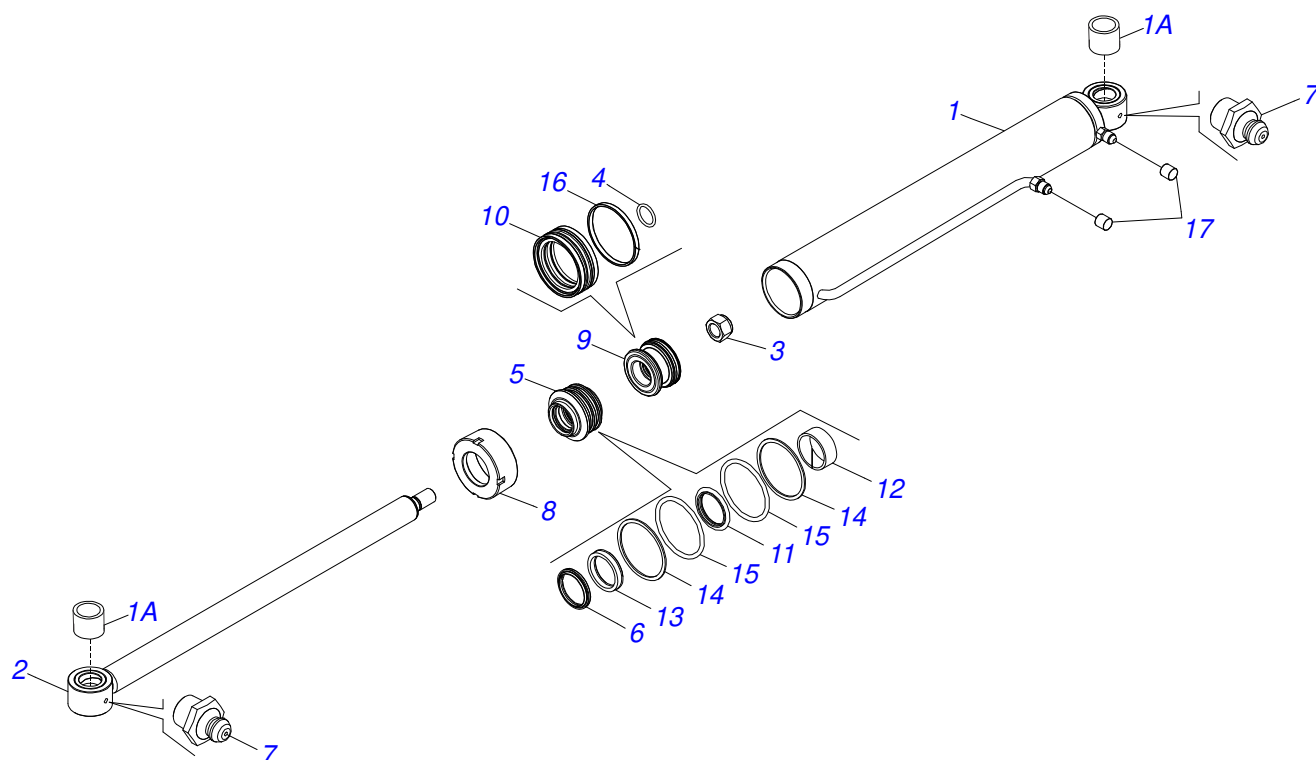


Artículo	Código	Descripción	Ver Pág.	QT
01	0501069146	APOYO ARTICD PCA 800		01
02	0521012869	EJE UNION 37,2 X 152 PQ		02
03	0511019685	ARANDELA PLANA		04
04	0503010534	PASADOR ABIERTO 3/8 X 2.1/2		04
05	0521012870	EJE ARTIC 37,2X157		02
06	0503010002	GRASERA 1800		02

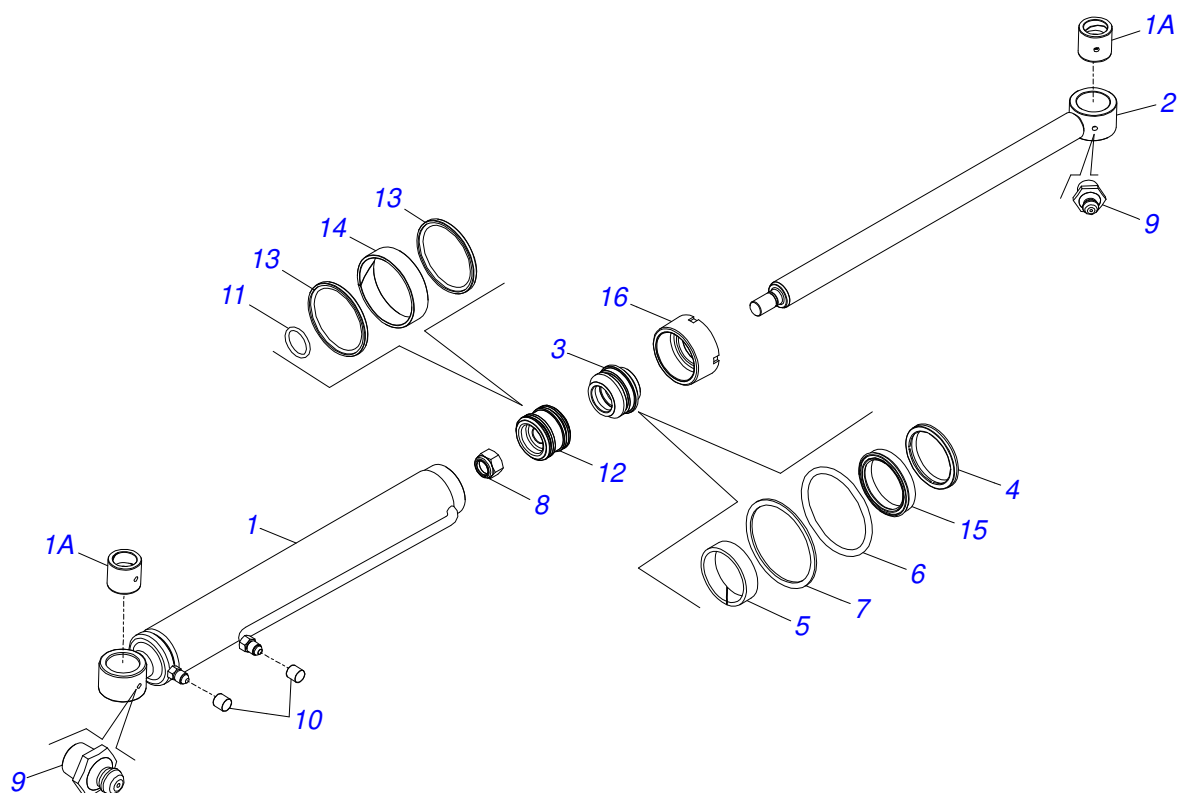




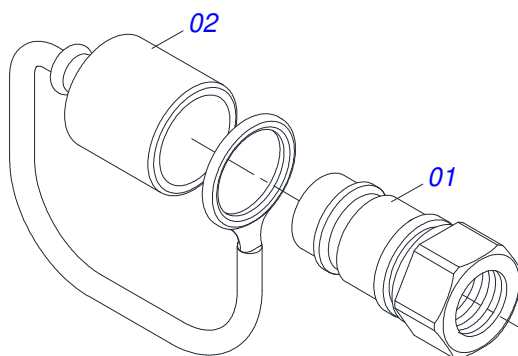
Artículo	Código	Descripción	Ver Pág.	QT
01	0511057974	CILINDRO HIDRÁULICO 44,45 X 85,72 X 870 X 593	7	02
02	0511057973	CILINDRO HIDRÁULICO 44,45 X 76,20 X 820 X 551	8	02
03	0501069860	DISTR ACEITE EXT		01
04	0501069861	DISTR ACEITE INT		01
05	0501069857	TUBO DISTR ACEITE DER		01
06	0501069858	TUBO DISTR ACEITE IZQ		01
07	0503011968	ADAPTADOR T CON TUERCA		02
08	0501081124	MANGUERA 3/8" X 4200-TM TR		04
09	0501053834	ACOPAMIENTO RAPIDO MACHO AGRICOLA CON TAPA - 1/2 NPT	9	04
10	0511057772	CONJUNTO VÁLVULA DE SEGURIDAD		04
11	0501080688	MANGUERA 3/8 X 650 TC-TC 90G		02
12	0501080777	MANGUERA 3/8 X 650 TC-TC 90G IZQ		02
13	0501080105	MANGUERA 3/8 TR-TR		01
14	0501080150	MANGUERA		02
15	0501080766	MANGUERA 3/8 X 700 TC-TC 90G		01



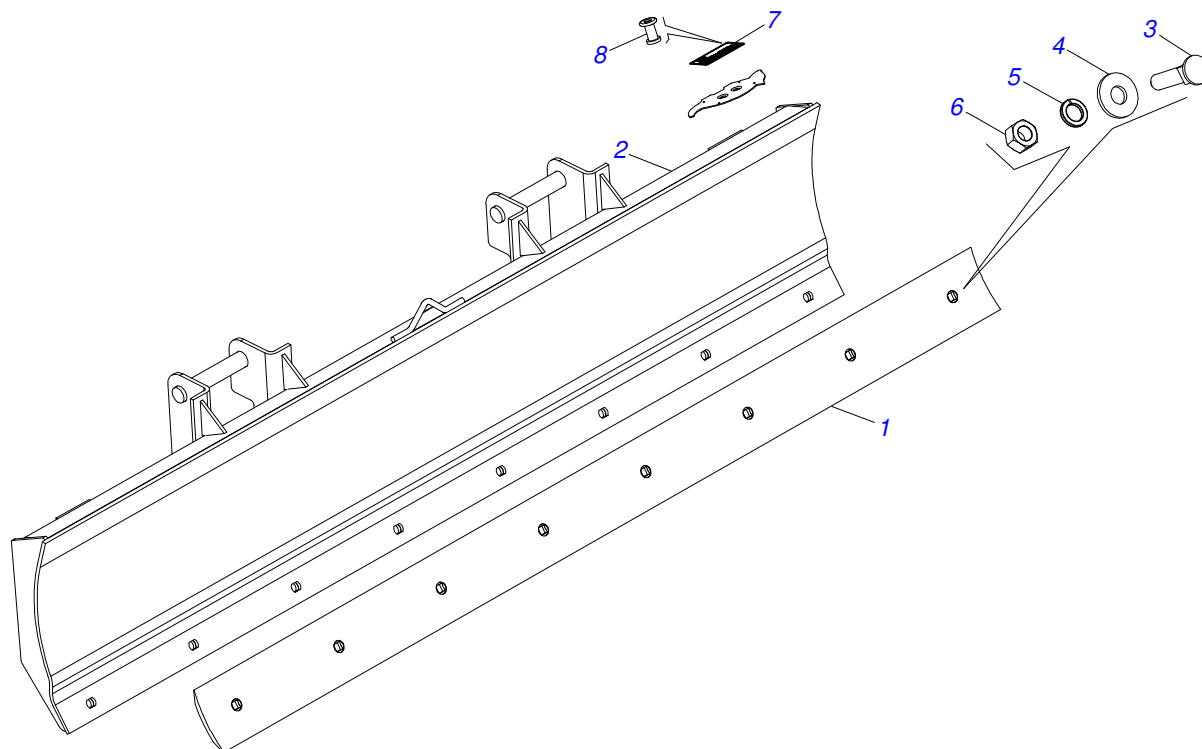
Artículo	Código	Descripción	Ver Pág.	QT
01	0511069198	CUERPO CAMISA 85,72 X 701 CON TOMA		01
01A	0521010514	BUJE INT 38,1 X 52,9 X 50		02
02	0521066404	EXTENSOR 44,45 X 772		01
03	0503010063	TUERCA 1" UNF		01
04	0503010042	ANILLO O'RING 2-214 N 3006-9B		01
05	0571019711	APOYO ANILLO		01
06	0503010761	ANILLO RASCADOR D-1750		01
07	0503010002	GRASERA 1800		02
08	0571019709	TAPA MOVIL		01
09	0571019710	EMBOLO		01
10	0503017935	ANILLO		01
11	0503017936	ANILLO		01
12	0503017938	ANILLO GUIA		01
13	0503017937	ANILLO		01
14	0503017940	ANILLO		02
15	0503017939	ANILLO		02
16	0503018144	ANILLO		01
17	0503030385	PLUG CILINDRICO N-002		02
18	0511032784	JUEGO REPARO COMPL		01



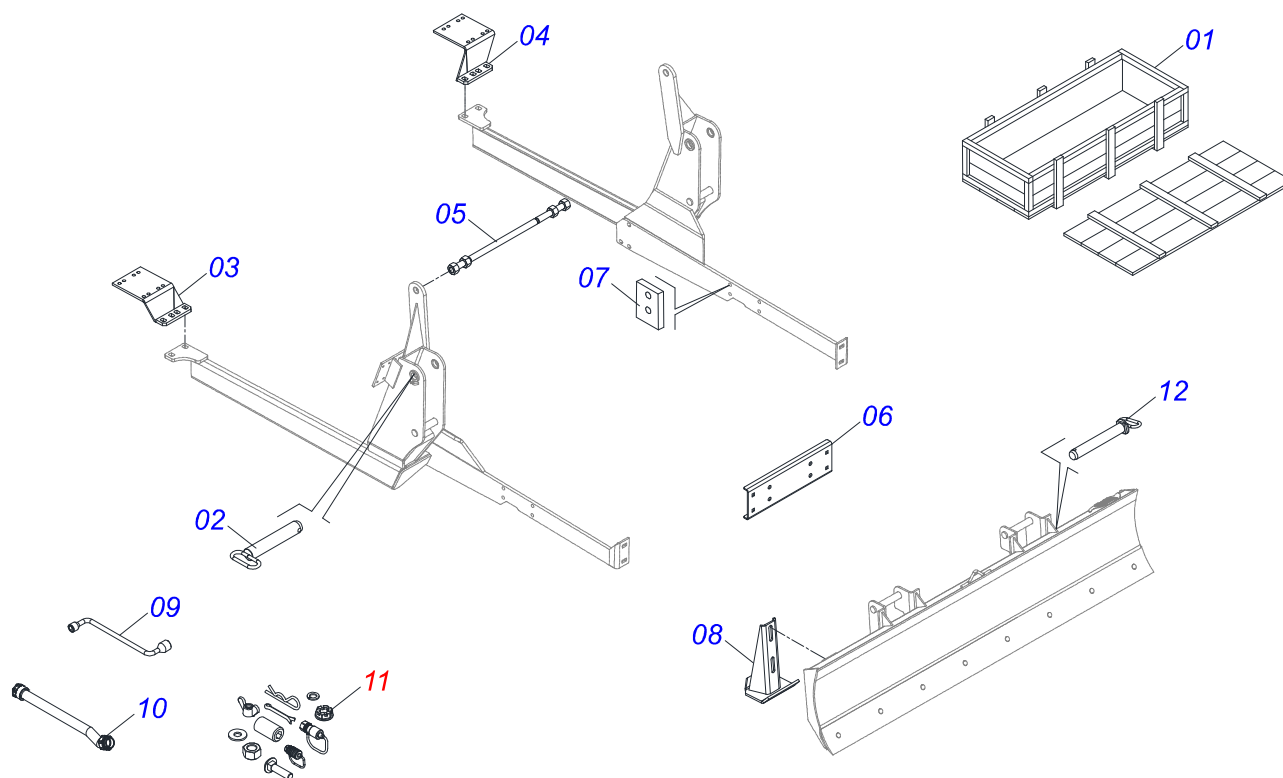
Artículo	Código	Descripción	Ver Pág.	QT
01	0521066381	CAMISA 76,20 X 723		01
01A	0501110275	BUJE UNION 75 X 38,1 X 50		02
02	0511065578	EXTENSOR 44,45 X 716		01
03	0502012264	SOPORTE ANILLOS 44,45 X 76,20		01
04	0503010761	ANILLO RASCADOR D-1750		01
05	0503010949	ANILLO GUIA INTERNO W2-2000-500		01
06	0503010343	ANILLO O-RING 2-334 N 3006-9B		01
07	0503011059	ANILLO BACK-UP 8-334		01
08	0503010063	TUERCA 1" UNF		01
09	0503010002	GRASERA 1800		02
10	0503030385	PLUG CILINDRICO N-002		02
11	0503010042	ANILLO O-RING 2-214 N 3006-9B		01
12	0581010304	EMBOLO		01
13	0503018138	ANILLO BS		02
14	0503018140	ANILLO GUIA		01
15	0503017937	ANILLO		01
16	0502011899	TAPA MOVIL 76,2		01
17	0511032725	JUEGO REPARO COMPL		



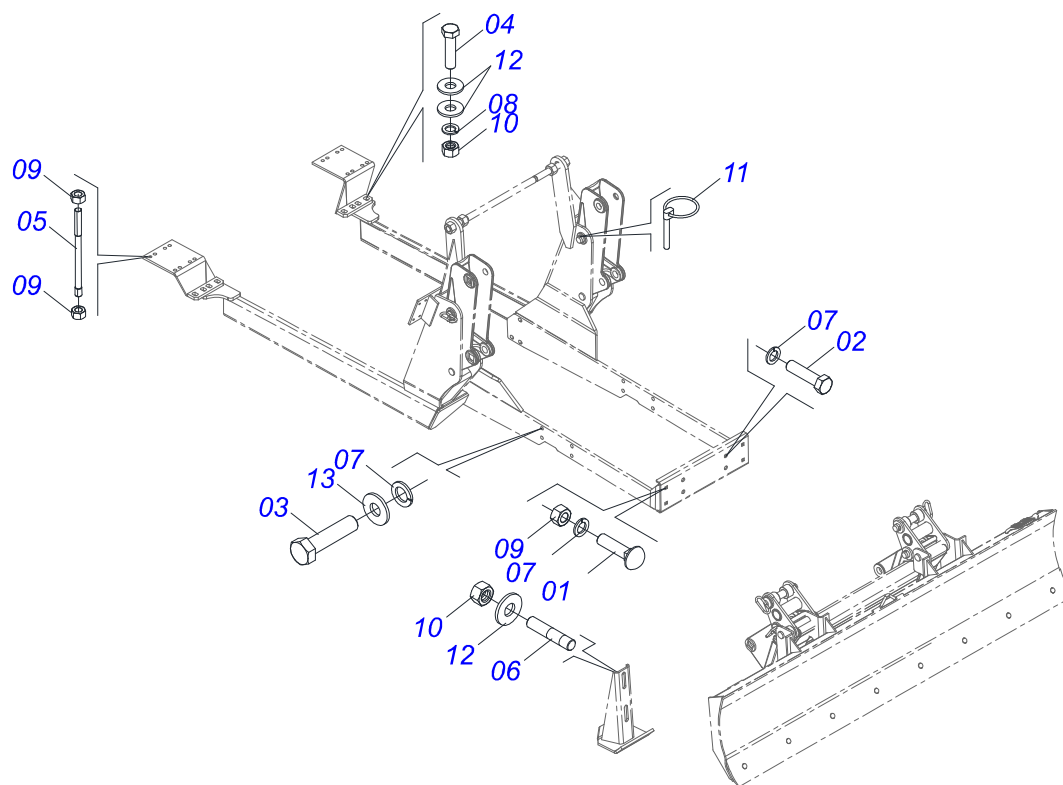
Artículo	Código	Descripción	Ver Pág.	QT
01	0503011627	MACHO ENGANCHE RAP AGR 1/2 NPT		01
02	0503011882	TAPA PLASTICA P/ ENG RAP		01



Artículo	Código	Descripción	Ver Pág.	QT
01	0622360016	RASPADOR REVERSIBLE 2400		01
02	0501069112	CUCHILLA DELANT AGR 2400		01
03	0501812240	TORNILLO		08
04	0501812140	ARANDELA PLANA		08
05	0503011445	ARANDELA PRESION		08
06	0503810013	NUT 5/8 NC		08
07	0503034003	ETIQUETA IDENTIFICACIÓN ALUMINIO		01
08	0503010001	REMACHE POP		04



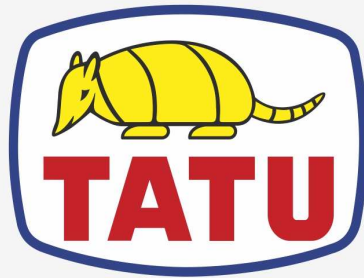
Artículo	Código	Descripción	Ver Pág.	QT
01	0501100126	CAJA DE MADERA		01
02	0511064410	EJE UNION 37,20 X 205		02
03	0501063145	ZAPATA CHASIS DER		01
04	0501063146	ZAPATA CHASIS IZQ		01
05	0501042819	VARON COMPLETO 1.1/4"NC X 850		01
06	0521016679	PROTETOR FRONTAL BOMBA		01
07	0531014070	APOYO BM VTR		02
08	0501063411	ZAPATA ESTAB		02
09	0501068213	CLAVE DOBLE 5/8 X 3/4		01
10	0501058037	PROLONG DE LA BOCA DEL TANQUE		01
11	0501036647	PIEZAS EMBALADAS	12	01
12	0521066515	EJE DE ARTICULACIÓN CON TIRADOR 37,20 X 240		02



Artículo	Código	Descripción	Ver Pág.	QT
01	0503012407	TORNILLO 5/8" UNC X 1.1/2"		04
02	0503011188	TORNILLO M16 X 2 X 50		10
03	0503011730	TORNILLO M16 X 2 X 60		04
04	0501010500	TORNILLO 3/4"UNC X3"		04
05	0501011426	PERNO 5/8" X 5/8" X 240		08
06	0561016756	PRISIONERO 3/4 UNC X 3/4 UNC X 56		04
07	0503010027	ARANDELA PRESION		34
08	0503010023	ARANDELA PRESION		04
09	0503010013	TUERCA 5/8		20
10	0503010014	TUERCA 3/4" UNC		08
11	0503030430	CLAVIJA TRABA 7/16 X 50		04
12	0501010322	ARANDELA PLANA 20.50 X 46 X 4.75		12
13	0501012140	ARANDELA PLANA		10







**MARCHESAN**

**Publicaciones Técnicas | Elaboración y Revisión**

LORENA ROCHA ALVES

[www.marchesan.com.br](http://www.marchesan.com.br)

