

PD - PLAINAS DIANTEIRAS

## PD VTR BM 100-4 BT SC GAL

**Código:** 0501092976

**Série:** S-1107

**Revisão:** 00

**Data da Revisão:** JULHO/2021

# CATÁLOGO DE PEÇAS



**MARCHESAN**



# PRODUTOS

Código	Descrição
0106020358	PD VTR BM 100-4 BT SC GAL

## **ATENÇÃO: IMPORTANTE**

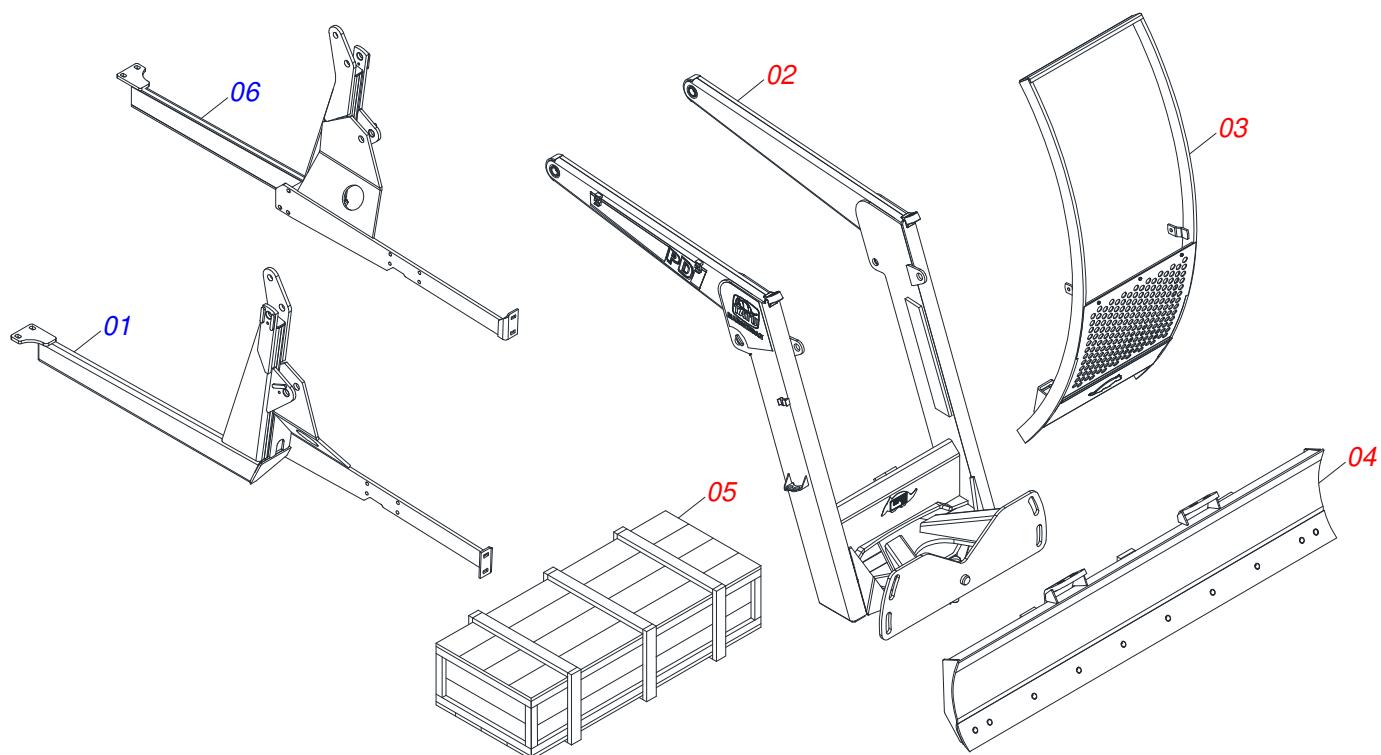
A Marchesan S.A. reserva o direito de aperfeiçoar e/ou alterar as características técnicas de seus produtos, sem a obrigação de assim proceder com os já comercializados e sem conhecimento prévio da revenda ou do consumidor.



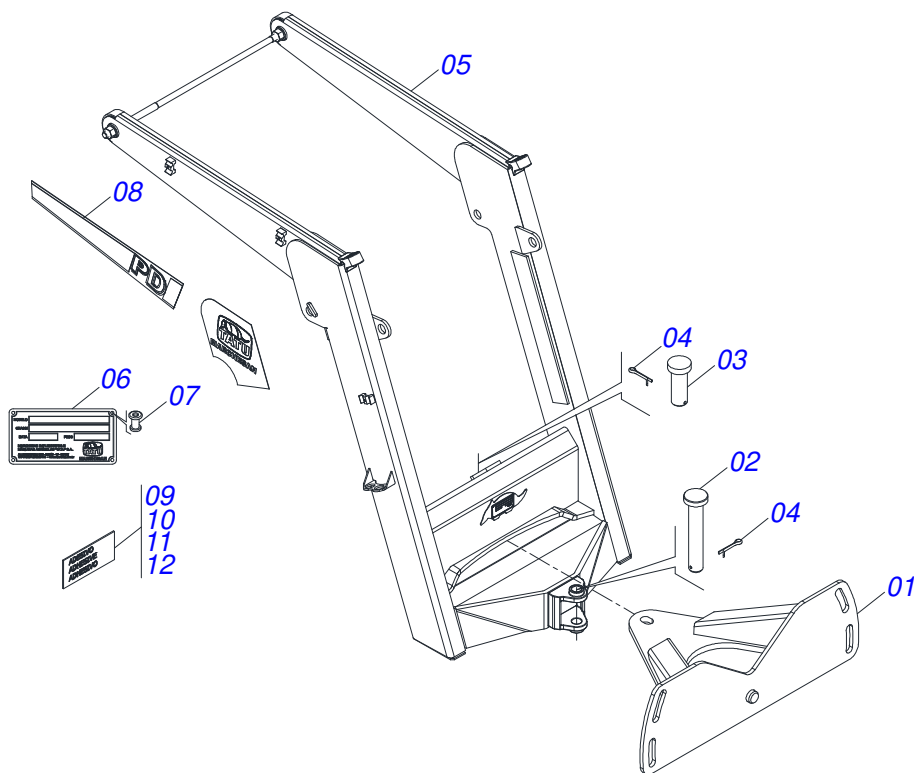
**MARCHESAN**

# INDICE

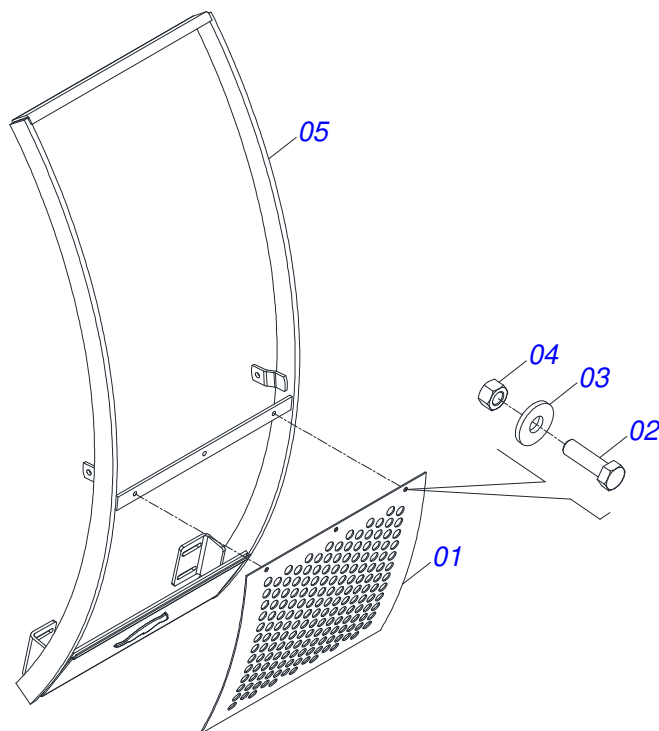
0106020358	PD VTR BM 100-4 BT SC GAL	.....	1
0521040730	SUPORTE MOVEL COMPLETO	.....	2
0511049956	GUIA SUPORTE MOVEL COMPLETO ALTA	.....	3
0501047708	PORTA RASPADOR 2400 SEM SAPATA	.....	4
0511023035	CAIXA DE COMPONENTES	.....	5
0511058448	CILINDRO HIDRAULICO 44,45 X 85,73 X 920 X 482	.....	6
0511058450	CILINDRO HIDRAULICO 44,45 X 85,73 X 920 X 482	.....	7
0909095911	CIRCUITO HIDRAULICO	.....	8
0501041427	VARAO COMPLETO 1.1/4 NC X 1540	.....	9
0501041849	VARAO 1.1/4 NC X 910 COMPLETO	.....	10
0501036515	PECAS EMBALADAS	.....	11
0501053834	MACHO ENGATE RAPIDO AGRICOLA 1/2 NPT COM TAMPA	.....	12



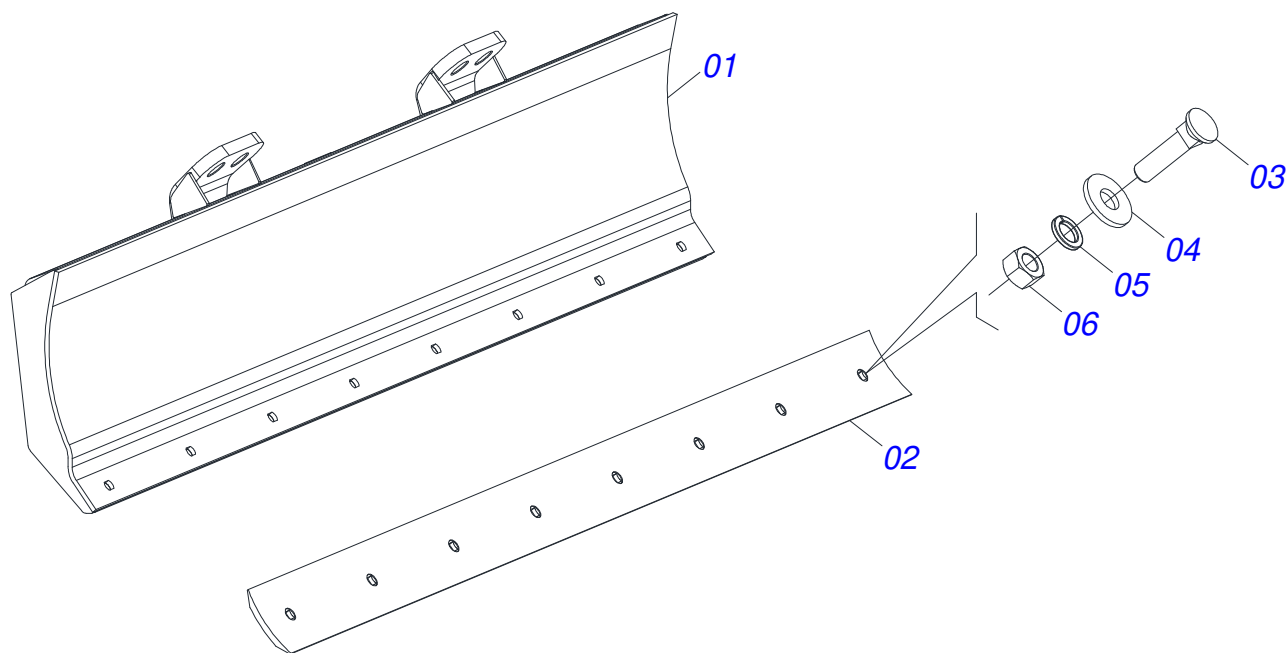
Item	Código	Descrição	Ver Pág.	QT
01	0511069404	CHASSI DIREITO		01
02	0521040730	SUPORTE MOVEL COMPLETO	2	01
03	0511049956	GUIA SUPORTE MOVEL COMPLETO ALTA	3	01
04	0501047708	PORTA RASPADOR 2400 SEM SAPATA	4	01
05	0511023035	CAIXA DE COMPONENTES	5	01
06	0511069405	CHASSI ESQUERDO		01



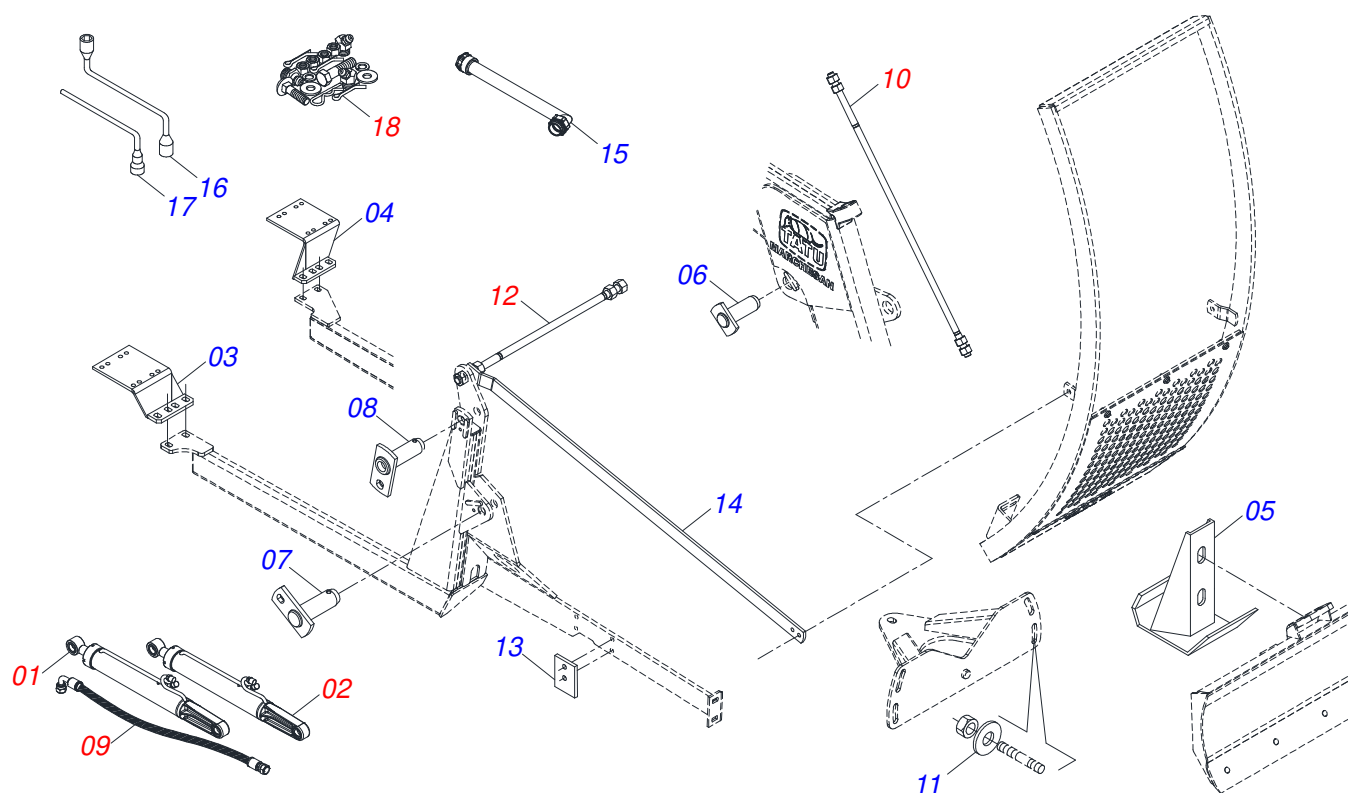
Item	Código	Descrição	Ver Pág.	QT
01	0501062637	SUPORTE REGULADOR 5/8		01
02	0521010618	EIXO JUNCAO 37,50 X 220 V 880-4 ZN		01
03	0521010612	EIXO JUNCAO 37,50 X 100		01
04	0503010010	CONTRAPINO 1/4 X 2.1/2		02
05	0521062944	SUPORTE MOVEL PD JD 6300		01
06	0503034003	ETIQUETA IDENTIFICAÇÃO ALUMINIO MARCHESAN 61X118		01
07	0503010001	REBITE POP AD 423 3,2 X 5,5		04
08	0503062270	CONJUNTO ETIQUETA ADESIVA		01
09	0503031428	ETIQUETA ADESIVA ATENCAO LER MANUAL		01
10	0503031827	ETIQUETA ADESIVA LUBRIFICACAO E REAPERTO DIARIO		01
11	0503034078	ETIQUETA ADESIVA PONTOS PARA ICAMENTO		03
12	0503031087	ETIQUETA ADESIVA AUTO CONTROLE OK APROVADO		01



Item	Código	Descrição	Ver Pág.	QT
01	0501017431	TELA 700 X 755		01
02	0503010751	PARAFUSO 3/8 UNC X 1.1/4 CS G.5 ZN		03
03	0501010984	ARRUELA LISA 10,50 X 27 X 3,00 ZN		03
04	0503010026	PORCA SEXTAVADA 3/8 UNC G.5 ZN		03
05	0521062696	GUIA DO SUPORTE MOVEL 773		01

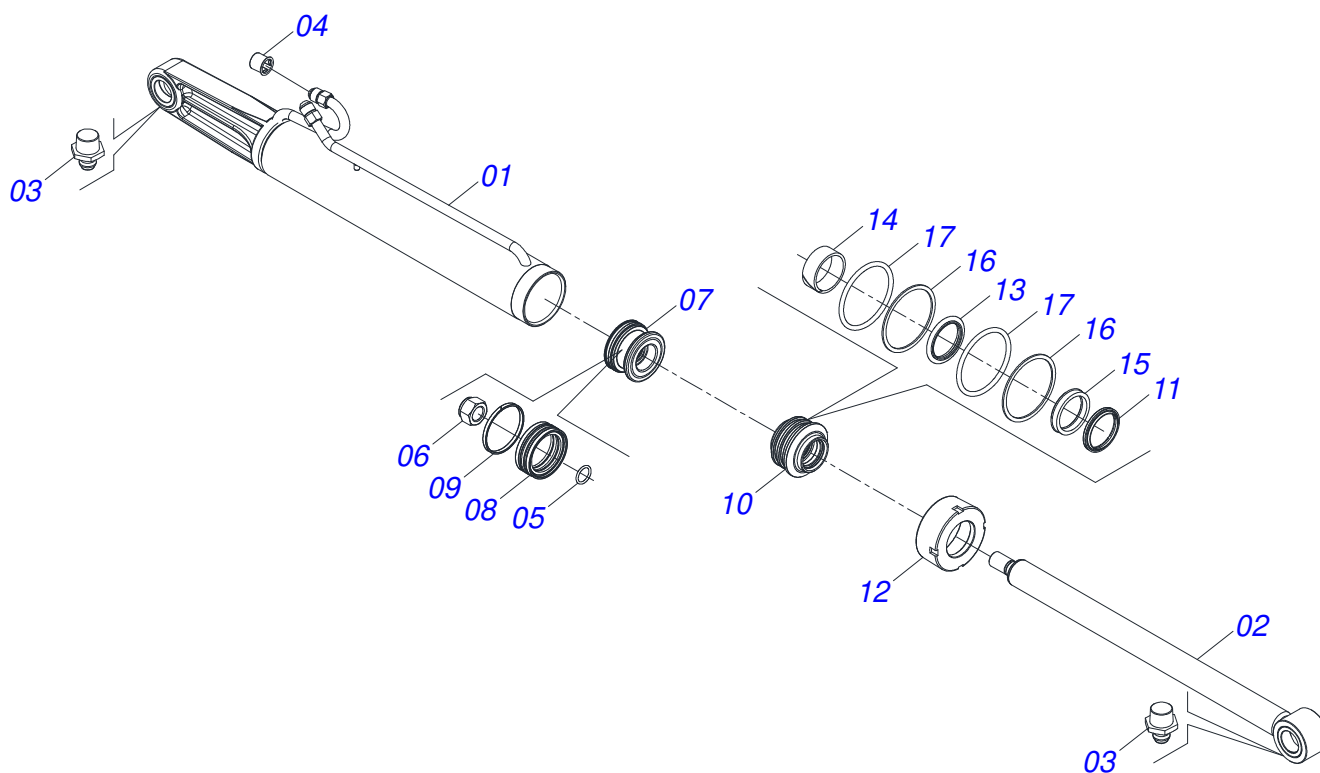


Item	Código	Descrição	Ver Pág.	QT
01	0501067999	PORTA RASPADOR 2390 COM FIXACAO PARA VARAO		01
02	0622360016	RASPADOR REVERSIVEL 2400		01
03	0501012240	PARAFUSO 5/8 UNC X 2.1/2 CEPQ G.5 ZN		08
04	0501012140	ARRUELA LISA 16,50 X 40 X 4,00 ZN		08
05	0503011445	ARRUELA PRESSAO 5/8 SA		08
06	0503010013	PORCA SEXTAVADA 5/8 UNC G.5 ZN		08

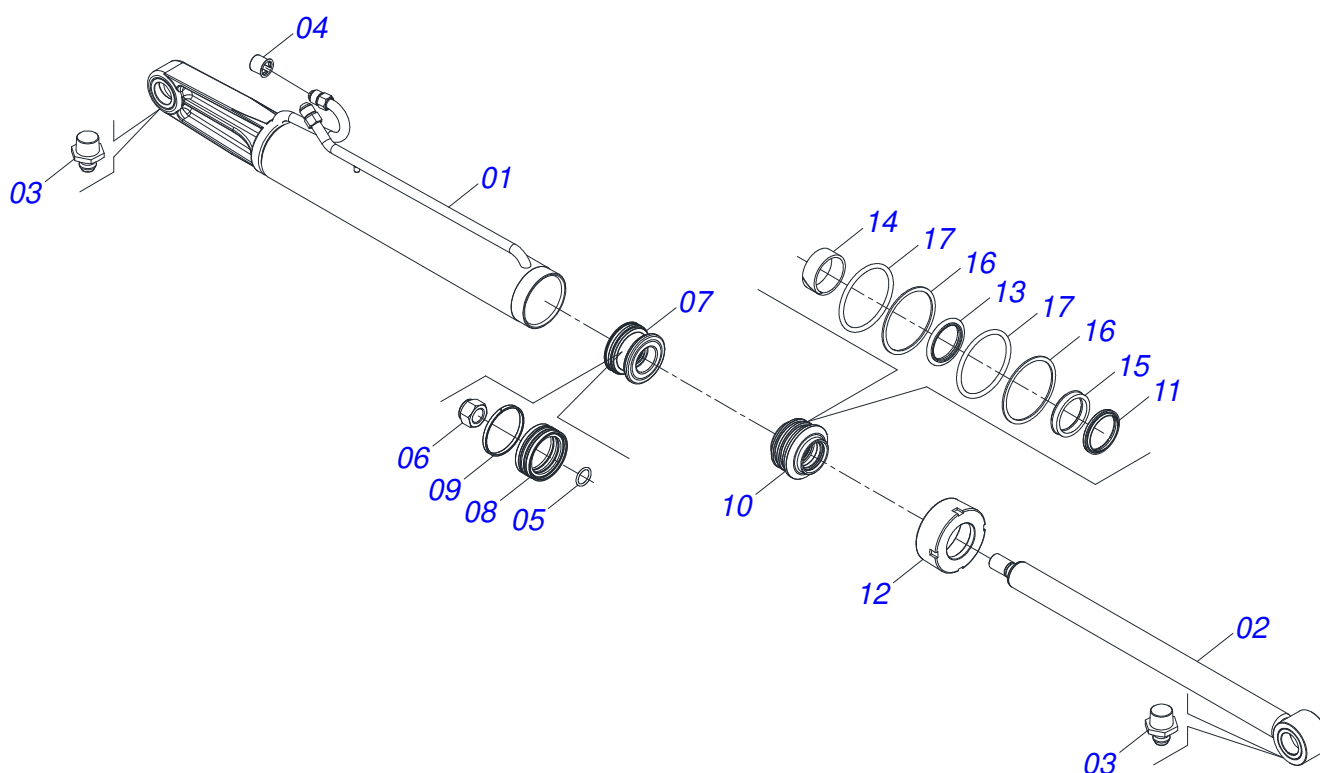


Item	Código	Descrição	Ver Pág.	QT
01	0511058448	CILINDRO HIDRAULICO 44,45 X 85,73 X 920 X 482	6	01
02	0511058450	CILINDRO HIDRAULICO 44,45 X 85,73 X 920 X 482	7	01
03	0501063145	SAPATA CHASSI DIREITO		01
04	0501063146	SAPATA CHASSI ESQUERDO		01
05	0501063411	SAPATA ESTABILIZADORA		02
06	0521063354	EIXO JUNCAO 37,20 X 88		02
07	0501063959	EIXO ARTICULACAO COM TRAVA 37,2X115 SEM GRAXEIRA		02
08	0501063751	EIXO ARTICULAÇÃO COM TRAVA 37,2X140 PARA GRAXEIRA		02
09	0909095911	CIRCUITO HIDRAULICO	8	01
10	0501041427	VARAO COMPLETO 1.1/4 NC X 1540	9	02
11	0501010574	ARRUELA LISA 27 X 100 X 6,30 ZN		04
12	0501041849	VARAO 1.1/4 NC X 910 COMPLETO	10	01
13	0531014070	BATEDOR		02
14	0511016419	MAO FRANCESA 1630		02
15	0501058037	PROLONGADOR BOCA TANQUE		01
16	0501068213	CHAVE DUPLA 5/8 X 3/4 CABO CILINDRO		01
17	0501061617	CHAVE 1 CABO CILINDRO SEXTAVADO 1.5/8		01
18	0501036515	PECAS EMBALADAS	11	01

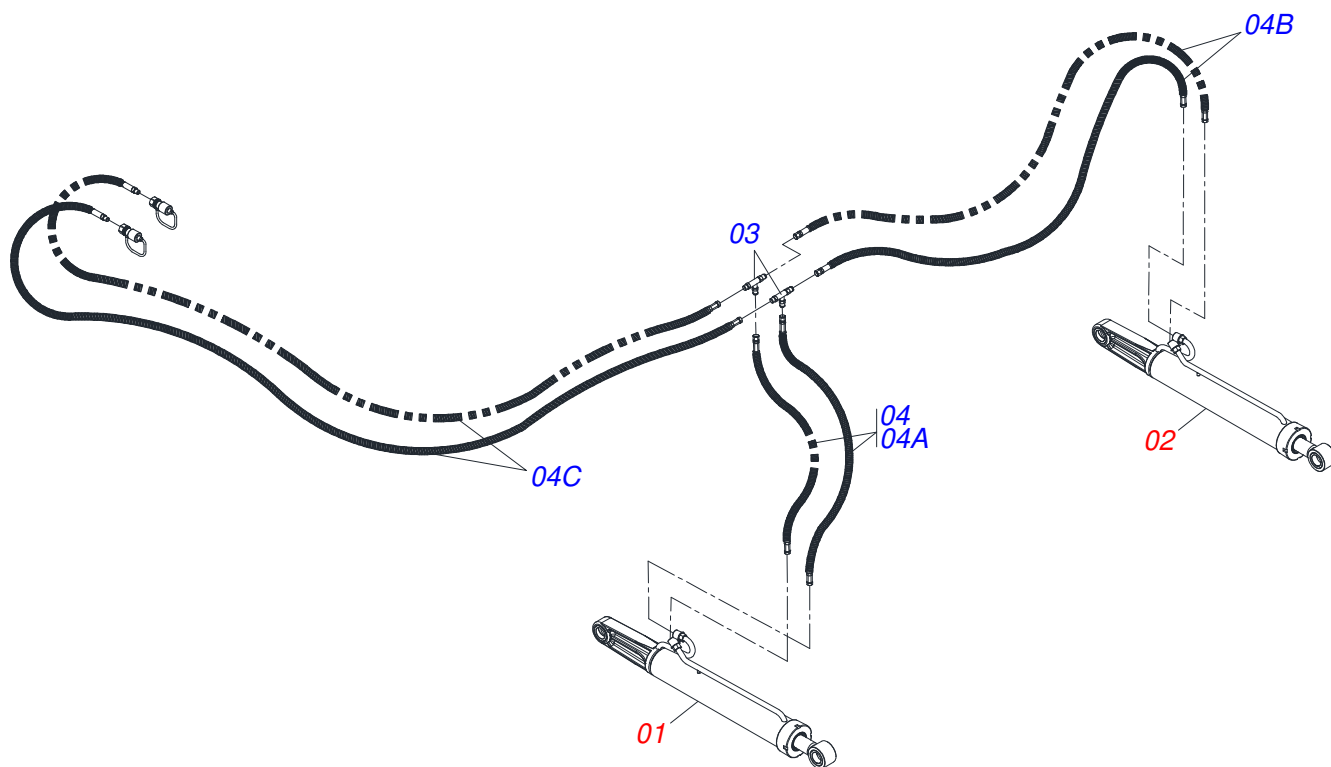




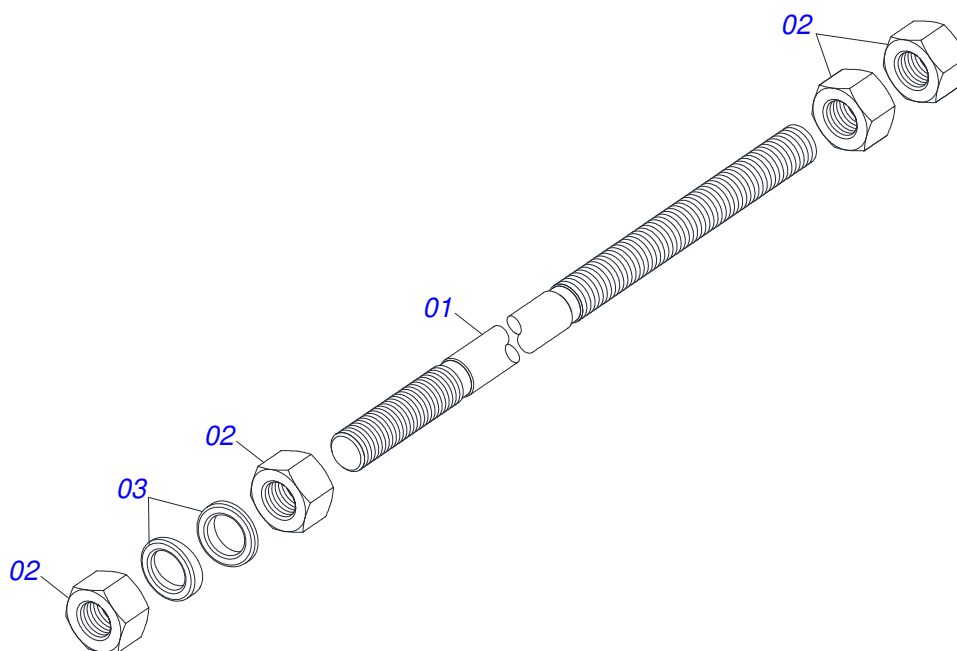
Item	Código	Descrição	Ver Pág.	QT
01	0501069000	CORPO 85,7 X 483 DIREITO		01
02	0501069048	EXTENSOR 44,45 X 648		01
03	0503010002	GRAXEIRA 1800		02
04	0503030387	PLUG CILINDRICO N-004		02
05	0503010042	ANEL O RING 2-214 N 3006-9B 1G05116		01
06	0503010063	PORCA SEXTAVADO AUTOTRAVANTE COM NYLON 1 UNS ALTA G.5 ZN		01
07	0571019710	EMBOLO 44,45 X 85,72 CILINDRO HIDRAULICO		01
08	0503017935	ANEL ZW 008500260 AGEL		01
09	0503018144	ANEL GUIA 6W6-3375-250		01
10	0571019711	SUPORTE ANEIS 44,45 X 85,72		01
11	0503010761	ANEL RASPADOR		01
12	0571019709	TAMPA MOVEI 85,72 SDA3E		01
13	0503017936	ANEL OD 044405200171D-BR AGEL		01
14	0503017938	ANEL GUIA W2-2000-750 (1734)		01
15	0503017937	GAXETA 1870-1750-375-B POLYMAX		01
16	0503017940	ANEL BACK-UP 8-337		02
17	0503017939	ANEL O RING 2-337 N 3006-9B		02



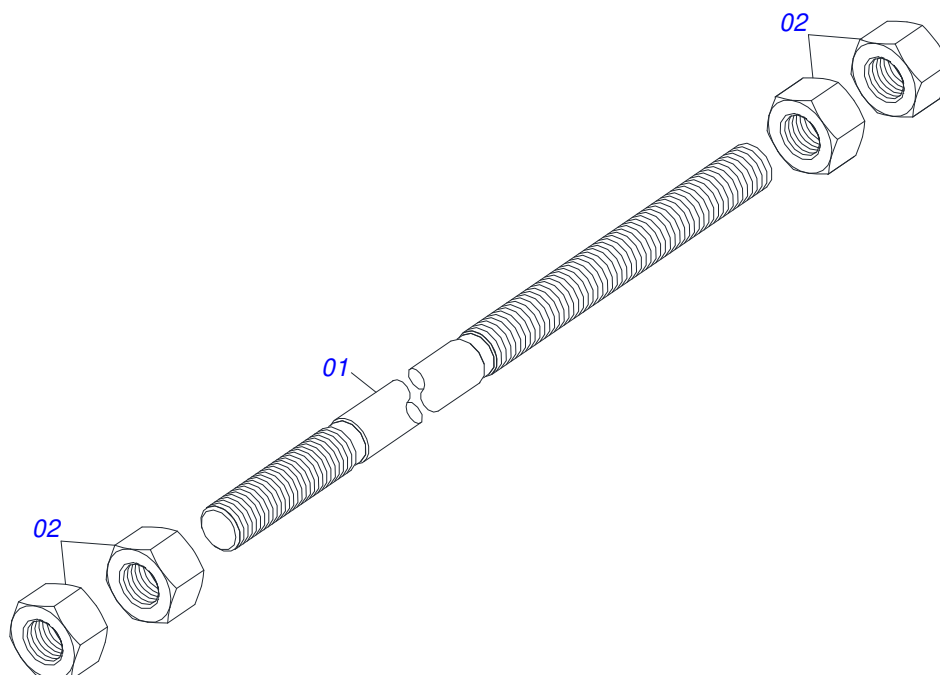
Item	Código	Descrição	Ver Pág.	QT
01	0501069001	CORPO 85,7 X 483 ESQUERDO		01
02	0501069048	EXTENSOR 44,45 X 648		01
03	0503010002	GRAXEIRA 1800		02
04	0503030387	PLUG CILINDRICO N-004		02
05	0503010042	ANEL O RING 2-214 N 3006-9B 1G05116		01
06	0503010063	PORCA SEXTAVADO AUTOTRAVANTE COM NYLON 1 UNS ALTA G.5 ZN		01
07	0571019710	EMBOLO 44,45 X 85,72 CILINDRO HIDRAULICO		01
08	0503017935	ANEL ZW 008500260 AGEL		01
09	0503018144	ANEL GUIA 6W6-3375-250		01
10	0571019711	SUPORTE ANEIS 44,45 X 85,72		01
11	0503010761	ANEL RASPADOR		01
12	0571019709	TAMPA MOVEL 85,72 SDA3E		01
13	0503017936	ANEL OD 044405200171D-BR AGEL		01
14	0503017938	ANEL GUIA W2-2000-750 (1734)		01
15	0503017937	GAXETA 1870-1750-375-B POLYMAX		01
16	0503017940	ANEL BACK-UP 8-337		02
17	0503017939	ANEL O RING 2-337 N 3006-9B		02



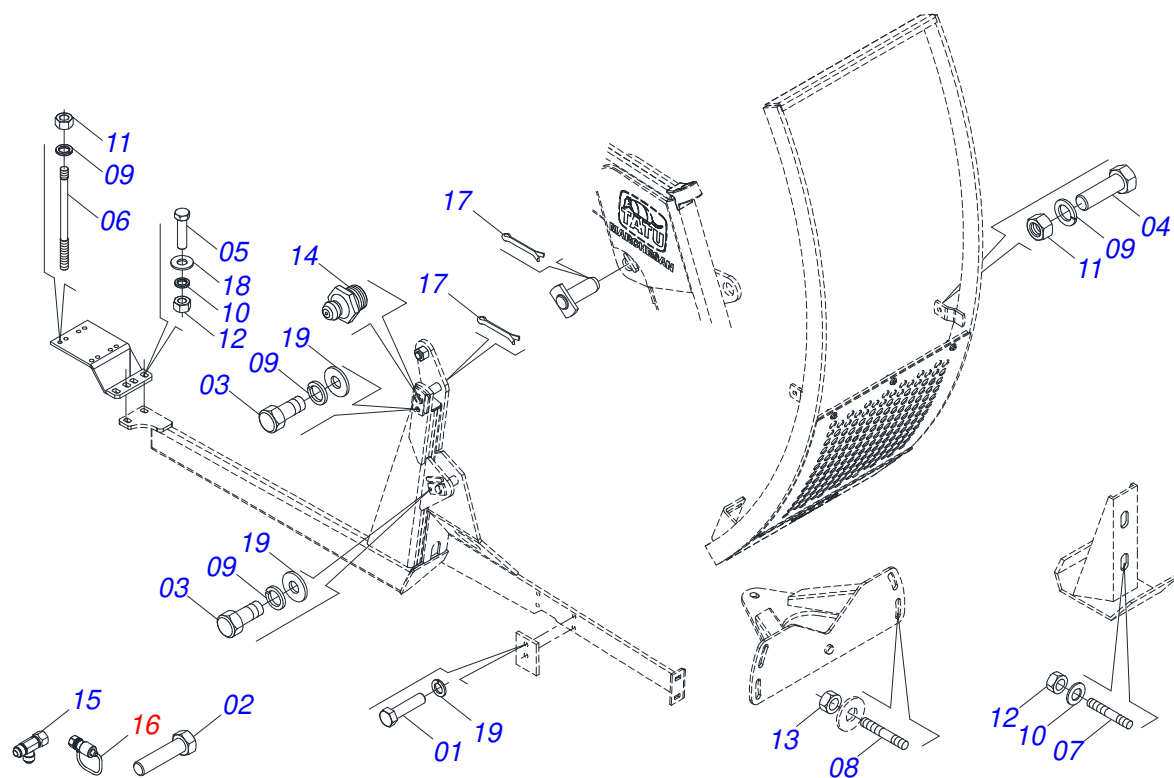
Item	Código	Descrição	Ver Pág.	QT
01	0511058448	CILINDRO HIDRAULICO 44,45 X 85,73 X 920 X 482	6	01
02	0511058450	CILINDRO HIDRAULICO 44,45 X 85,73 X 920 X 482	7	01
03	0503013493	CONEXAO T MACHO 7/8 UNF JIC 1G87080		01
04	0521054517	JOGO MANGUEIRA		02
04A	0501080103	MANGUEIRA 1/2 X 1200 TR-TR		02
04B	0501080174	MANGUEIRA 1/2 X 1900 TR-TR		02
04C	0501080110	MANGUEIRA 1/2 X 3100 TR-TM		02



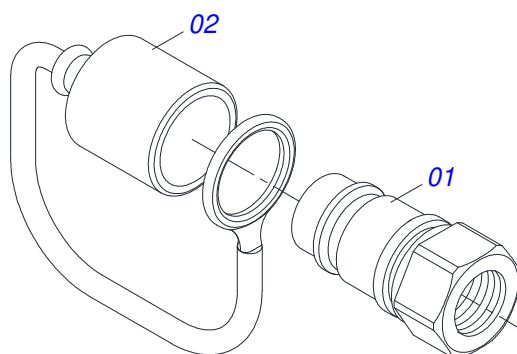
Item	Código	Descrição	Ver Pág.	QT
01	0501014250	VARAO 1.1/4 X 1540		01
02	0501010087	PORCA 1.1/4 UNC SEXTAVADA 2 ZN		04
03	0502012180	ARRUELA CONICA		02



Item	Código	Descrição	Ver Pág.	QT
01	0501014914	VARAO 1.1/4 X 910		01
02	0501010087	PORCA 1.1/4 UNC SEXTAVADA 2 ZN		04



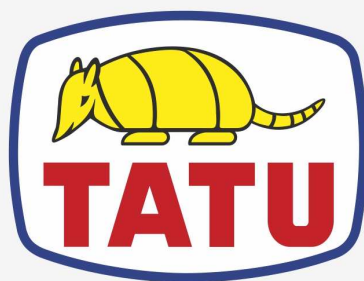
Item	Código	Descrição	Ver Pág.	QT
01	0503013378	PARAFUSO M16 X 2 X 50 C S 10.9 ZN		10
02	0503011730	PARAFUSO M16 X 2 X 60 C S 10.9 ZN		04
03	0503010962	PARAFUSO 5/8 UNC X 1.1/4 C S G.5 ZN		04
04	0501010100	PARAFUSO 5/8 UNC X 2 CS G.5 ZN		06
05	0501010500	PARAFUSO 3/4 UNC X 3 CS G.5 ZN		04
06	0501011426	PRISIONEIRO 5/8 NC X 5/8 NC X 240 ZN		08
07	0561016756	PRISIONEIRO 3/4 UNC X 3/4 UNC X 56 ZN		04
08	0561016755	PRISIONEIRO 1 UNC X 1 UNC X 76 ZN		04
09	0503010027	ARRUELA PRESSAO 5/8 ZN 1K01574		40
10	0503010023	ARRUELA PRESSAO 3/4 ZN 1K01584		04
11	0503010013	PORCA SEXTAVADA 5/8 UNC G.5 ZN		22
12	0503010014	PORCA SEXTAVADA 3/4 UNC (PESADA) G.5 ZN		08
13	0501010059	PORCA SEXTAVADA 1 UNC (PESADA) G.5 ZN		04
14	0503010002	GRAXEIRA 1800		06
15	0503013493	CONEXAO T MACHO 7/8 UNF JIC 1G87080		02
16	0501053834	MACHO ENGATE RAPIDO AGRICOLA 1/2 NPT COM 12 TAMPAS		02
17	0503010534	CONTRAPINO 3/8 X 2.1/2 ZN		02
18	0501010322	ARRUELA LISA 20,50 X 46 X 4,00 ZN		12
19	0501012140	ARRUELA LISA 16,50 X 40 X 4,00 ZN		20



Item	Código	Descrição	Ver Pág.	QT
01	0503011627	MACHO ENGATE RAPIDO AGRICOLA 1/2 NPT		01
02	0503011882	TAMPA PLASTICA PARA ENGATE RAPIDO MACHO		01







**MARCHESAN**

**Publicações Técnicas | Elaboração e Revisão**

MARINA PEREZ NIZA

[www.marchesan.com.br](http://www.marchesan.com.br)

