

PD - PALAS DELANTERAS

PD VTR BM 100-4 BT SC GAL

Código: 0501092976

Serie: S-1107

Revisión: 00

Fecha de Revisión: JULHO/2021

CATALOGO DE PARTES



MARCHESAN



PRODUCTOS

Código	Descripción
0106020358	PD VTR BM 100-4 BT SC GAL

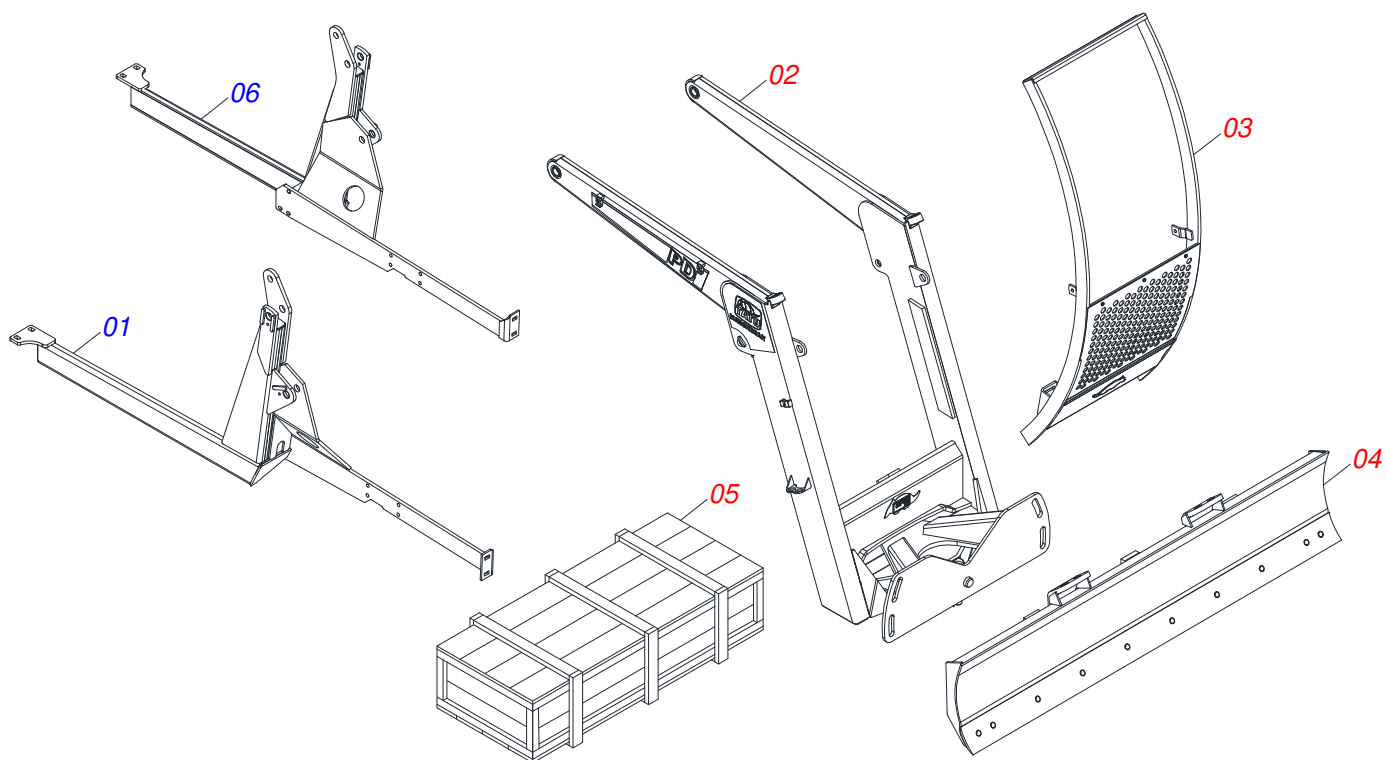
ATENCIÓN: IMPORTANTE

Marchesan S.A. se reserva el derecho de perfeccionar y/o cambiar las características técnicas de sus productos, sin previo aviso y sin la obligación de proceder con los ya comercializados y sin conocimiento previo del revendedor o consumidor.

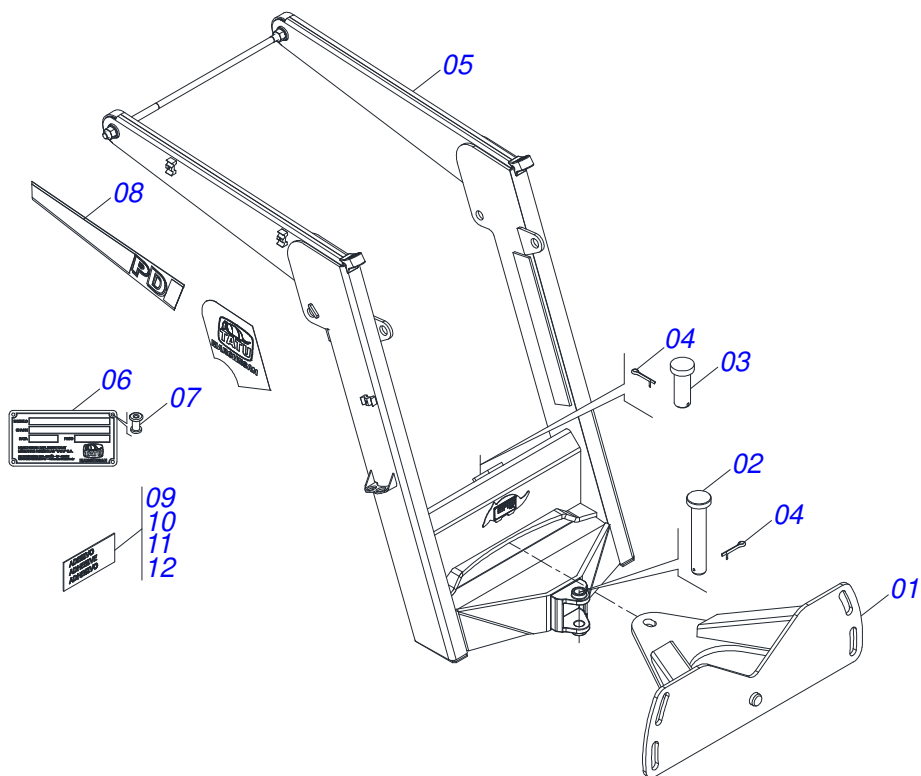


ÍNDICE

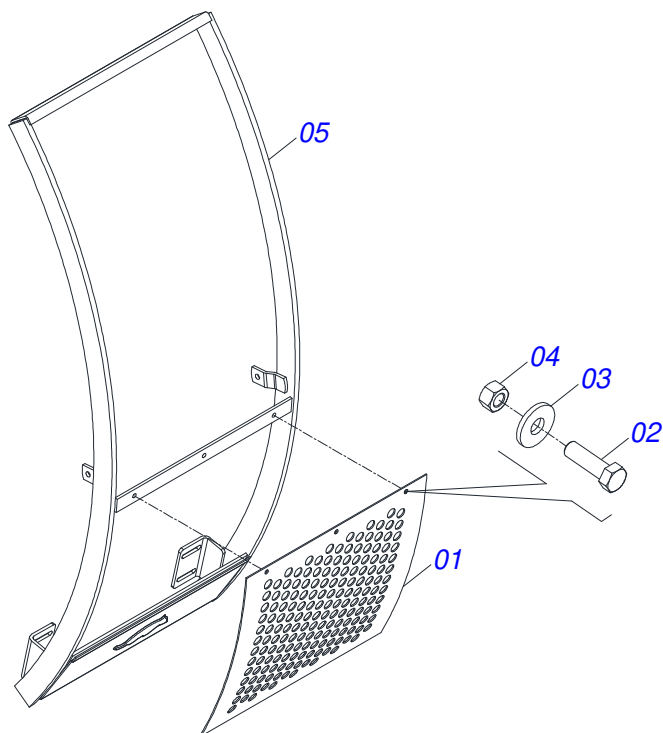
0106020358	PD VTR BM 100-4 BT SC GAL	1
0521040730	SOPORTE MOVIL COMPLETO	2
0511049956	GUIA SOPORTE MOVIL COMPLETO	3
0501047708	SOPORTE CUCHILLA 2400	4
0511023035	CAJA DE COMPONENTES	5
0511058448	CILINDRO HIDRAULICO	6
0511058450	CILINDRO HIDRAULICO	7
0909095911	CIRCUITO HIDRAULICO	8
0501041427	VARON COMPLETO 1.1/4" NC X 1540	9
0501041849	VARON 1.1/4" NC X 910 COMPLETO	10
0501036515	PIEZAS EMBALADAS	11
0501053834	ACOPLAMIENTO RAPIDO MACHO AGRICOLA CON TAPA - 1/2 NPT	12



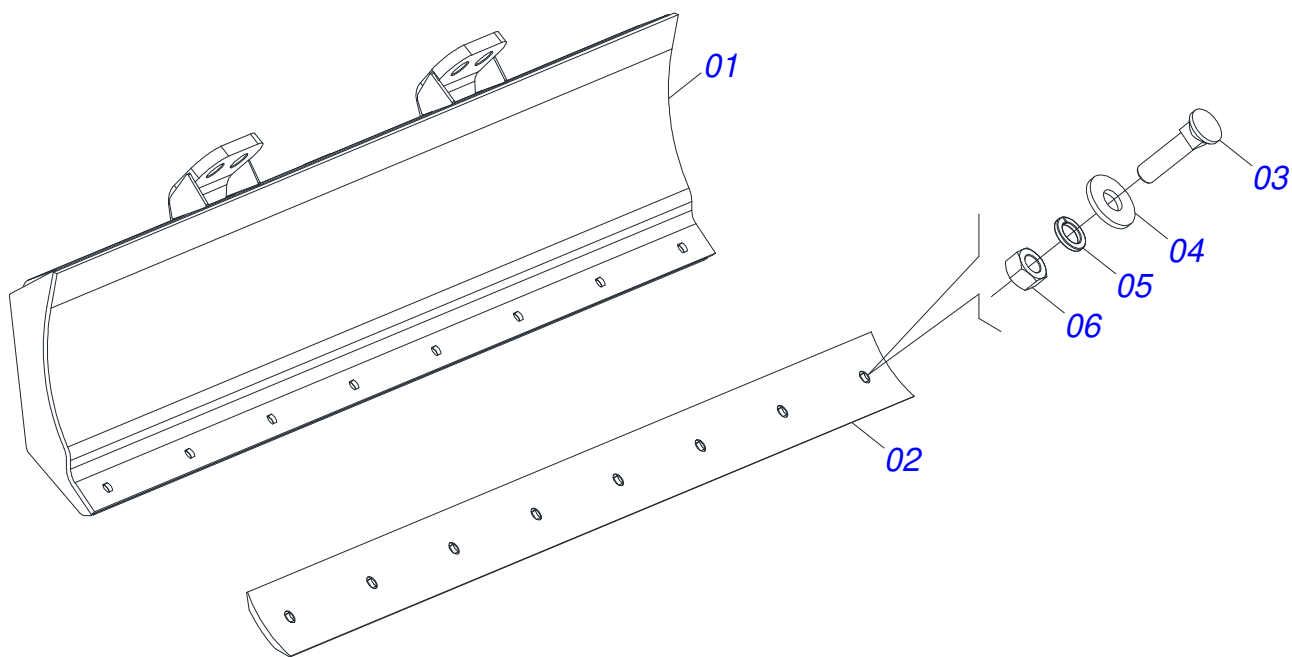
Artículo	Código	Descripción	Ver Pág.	QT
01	0511069404	CHASIS DERECHO		01
02	0521040730	SOPORTE MOVIL COMPLETO	2	01
03	0511049956	GUIA SOPORTE MOVIL COMPLETO	3	01
04	0501047708	SOPORTE CUCHILLA 2400	4	01
05	0511023035	CAJA DE COMPONENTES	5	01
06	0511069405	CHASIS IZQUIERDO		01



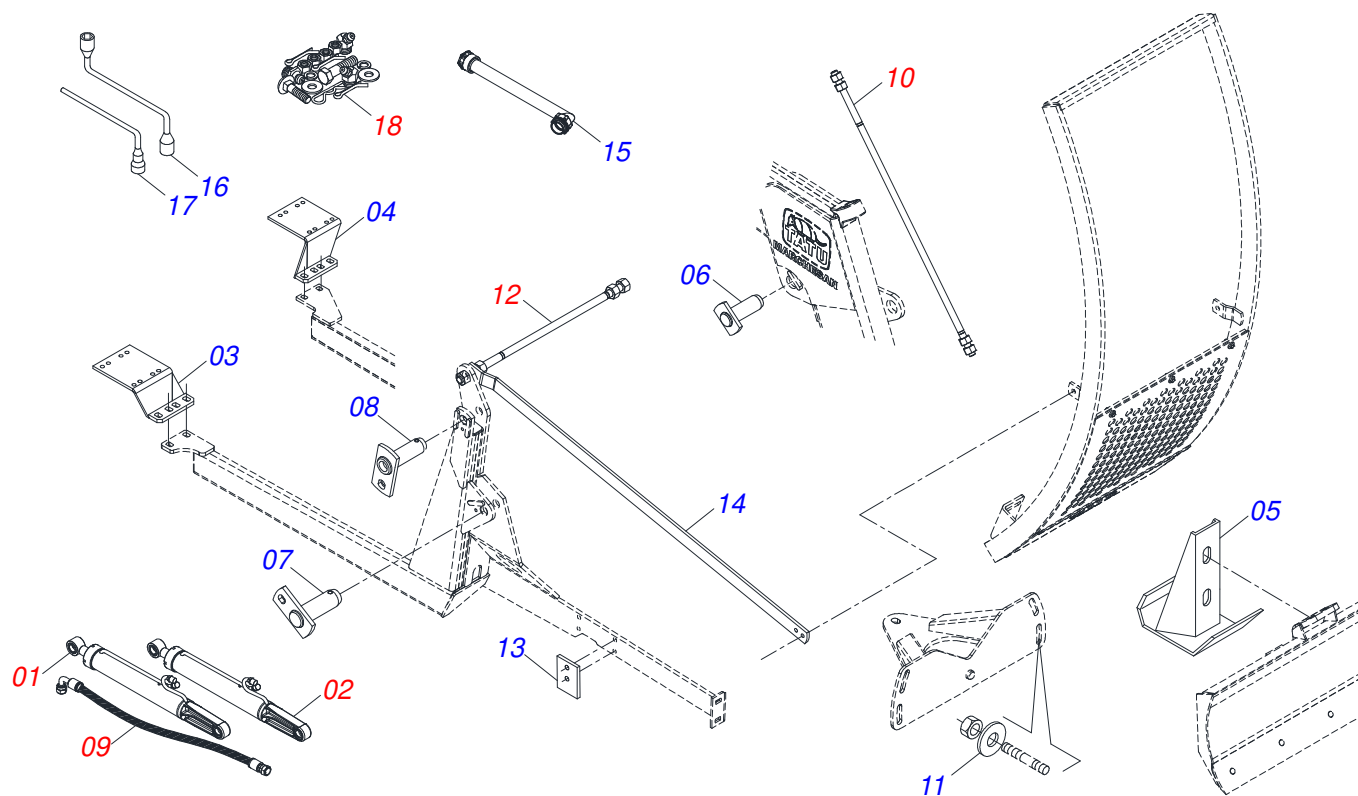
Artículo	Código	Descripción	Ver Pág.	QT
01	0501062637	SOPORTE REGULACION		01
02	0521010618	EJE UNION 37,50 X 220		01
03	0521010612	EJE UNION 37,50 X 90		01
04	0503010010	PASADOR ABIERTO 1/4 X 2.1/2		02
05	0521062944	SOPORTE MOVIL PD JD 6300		01
06	0503034003	ETIQUETA IDENTIFICACIÓN ALUMINIO		01
07	0503010001	REMACHE POP		04
08	0503062270	CONJUNTO DE ETIQUETAS ADHESIVAS		01
09	0503031428	ETIQUETA ADHESIVA ATENCIÓN		01
10	0503031827	LUBRICACIÓN ADHESIVA Y ETIQUETA DE REAPERTURA		01
11	0503034078	ETIQUETA ADHESIVA PUNTOS DE ELEVACIÓN		03
12	0503031087	ETIQUETA ADHESIVA		01



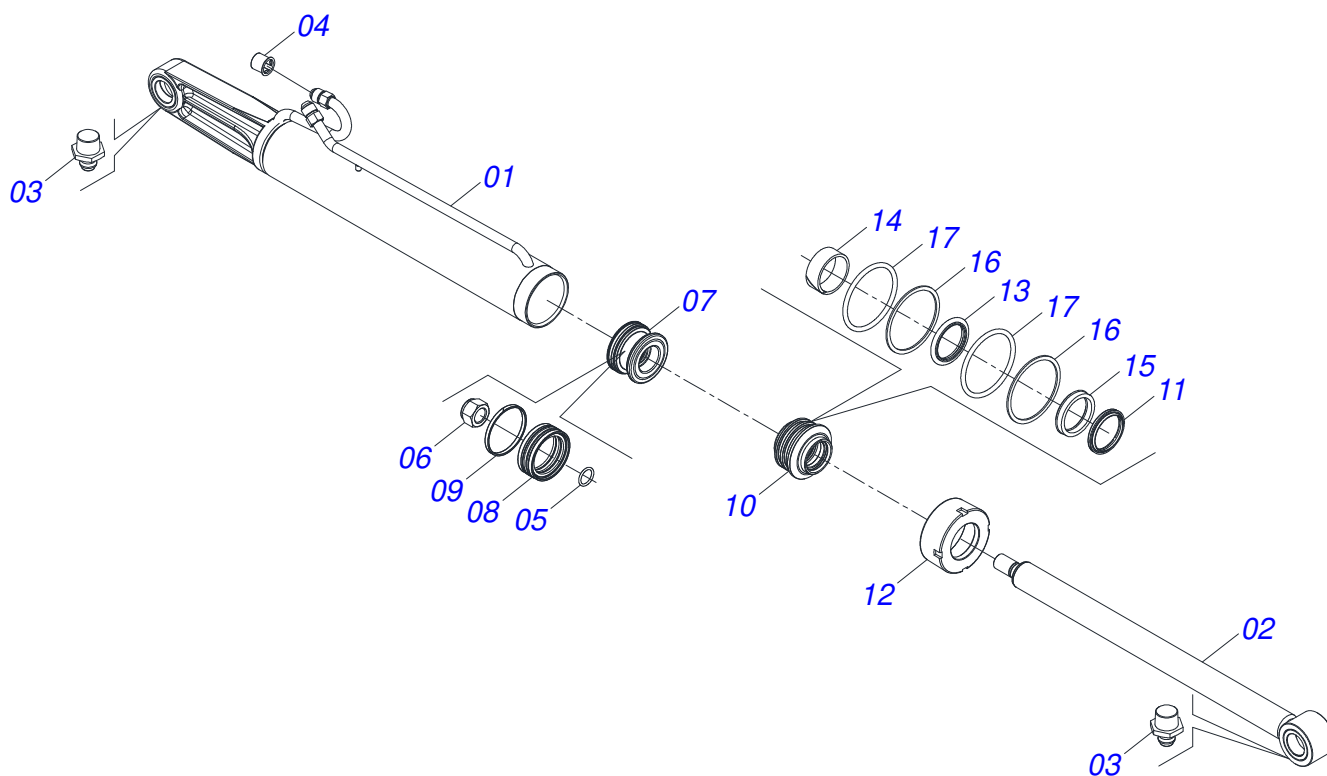
Artículo	Código	Descripción	Ver Pág.	QT
01	0501017431	PROTECCIÓN DELANTERA		01
02	0503010751	TORNILLO 3/8" UNC X 1.1/4"		03
03	0501010984	ARANDELA PLANA		03
04	0503010026	TUERCA 3/8		03
05	0521062696	GUIA SUPERIOR MOVIL		01



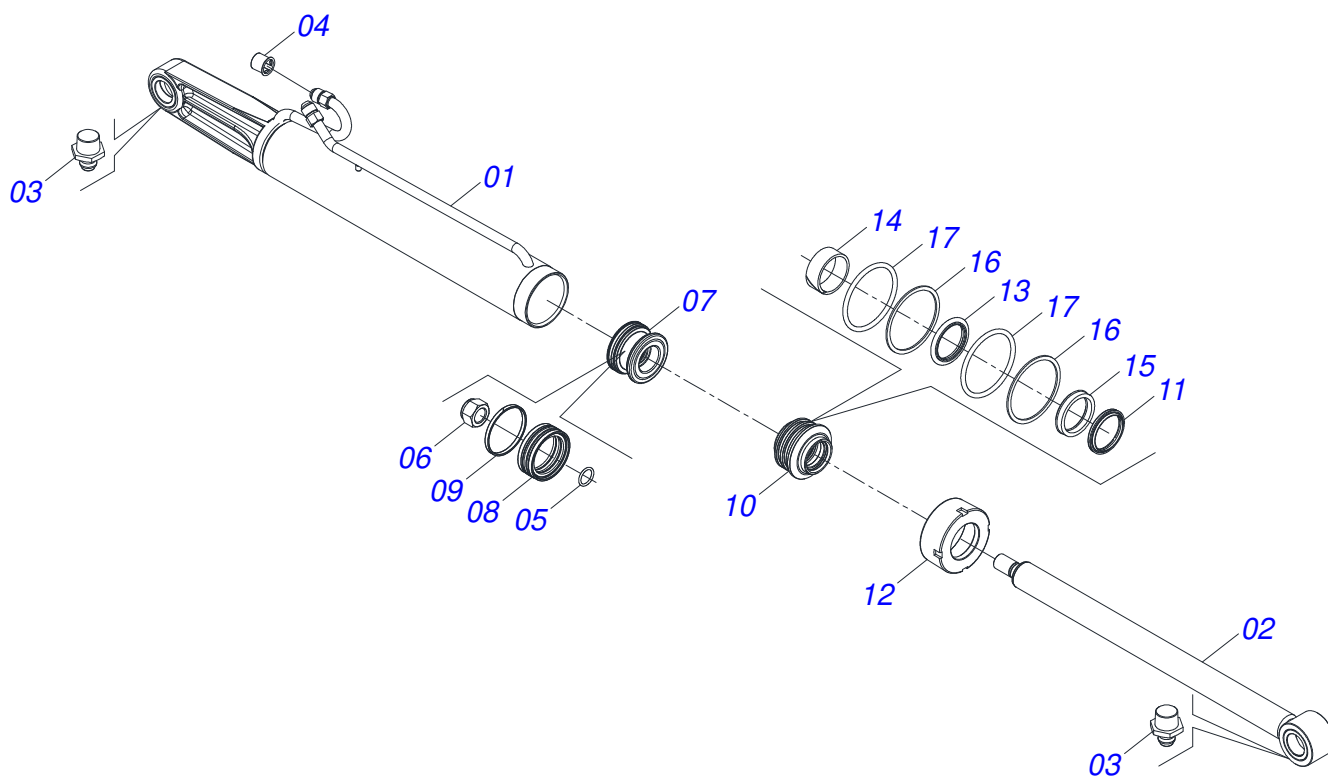
Artículo	Código	Descripción	Ver Pág.	QT
01	0501067999	SOPORTE CUCHILLA 2390		01
02	0622360016	RASPADOR REVERSIBLE 2400		01
03	0501012240	TORNILLO		08
04	0501012140	ARANDELA PLANA		08
05	0503011445	ARANDELA PRESION		08
06	0503010013	TUERCA 5/8		08



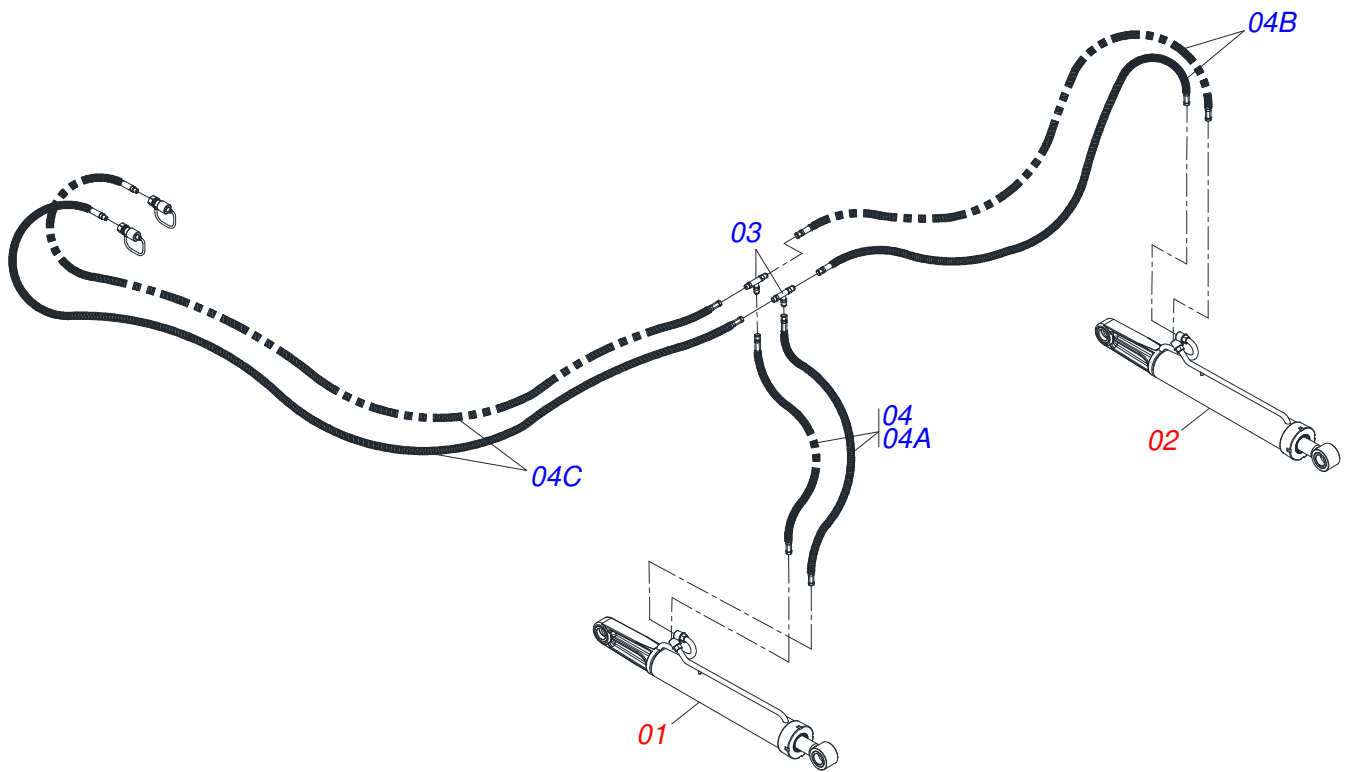
Artículo	Código	Descripción	Ver Pág.	QT
01	0511058448	CILINDRO HIDRAULICO	6	01
02	0511058450	CILINDRO HIDRAULICO	7	01
03	0501063145	ZAPATA CHASIS DER		01
04	0501063146	ZAPATA CHASIS IZQ		01
05	0501063411	ZAPATA ESTAB		02
06	0521063354	EJE UNION		02
07	0501063959	EJE ARTICULACION CON TRABA		02
08	0501063751	EJE ARTIC 37,2 X 140		02
09	0909095911	CIRCUITO HIDRAULICO	8	01
10	0501041427	VARON COMPLETO 1.1/4" NC X 1540	9	02
11	0501010574	ARANDELA PLANA		04
12	0501041849	VARON 1.1/4" NC X 910 COMPLETO	10	01
13	0531014070	APOYO BM VTR		02
14	0511016419	MAO FRANCESA ESQUERDA		02
15	0501058037	PROLONG DE LA BOCA DEL TANQUE		01
16	0501068213	CLAVE DOBLE 5/8 X 3/4		01
17	0501061617	LLAVE 1 CABO PLANO		01
18	0501036515	PIEZAS EMBALADAS	11	01



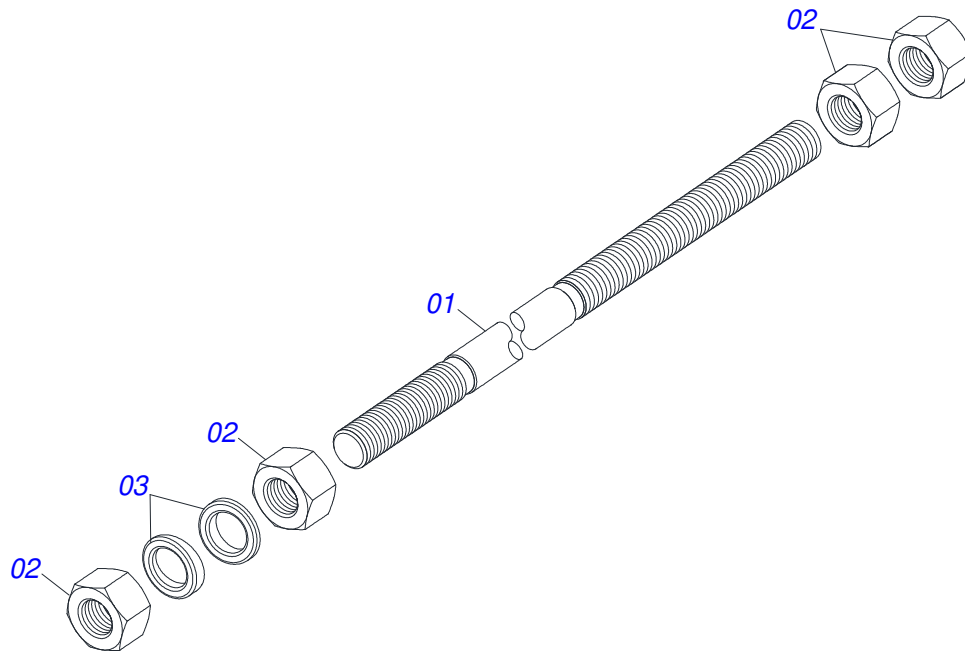
Artículo	Código	Descripción	Ver Pág.	QT
01	0501069000	CUERPO 85,7" X 300" DERECHO		01
02	0501069048	EXTENSOR 44,45 X 648		01
03	0503010002	GRASERA 1800		02
04	0503030387	TAPON		02
05	0503010042	ANILLO O'RING 2-214 N 3006-9B		01
06	0503010063	TUERCA 1" UNF		01
07	0571019710	EMBOLO		01
08	0503017935	ANILLO		01
09	0503018144	ANILLO		01
10	0571019711	APOYO ANILLO		01
11	0503010761	ANILLO RASCADOR D-1750		01
12	0571019709	TAPA MOVIL		01
13	0503017936	ANILLO		01
14	0503017938	ANILLO GUIA		01
15	0503017937	ANILLO		01
16	0503017940	ANILLO		02
17	0503017939	ANILLO		02



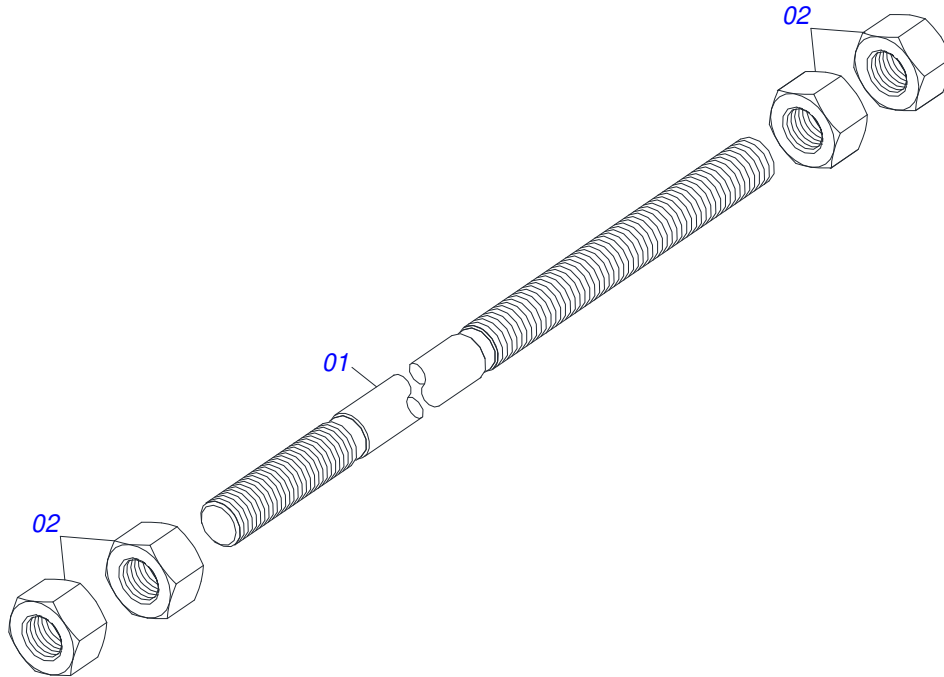
Artículo	Código	Descripción	Ver Pág.	QT
01	0501069001	CUERPO 85,7" X 483" IZQUIERDA		01
02	0501069048	EXTENSOR 44,45 X 648		01
03	0503010002	GRASERA 1800		02
04	0503030387	TAPON		02
05	0503010042	ANILLO O'RING 2-214 N 3006-9B		01
06	0503010063	TUERCA 1" UNF		01
07	0571019710	EMBOLO		01
08	0503017935	ANILLO		01
09	0503018144	ANILLO		01
10	0571019711	APOYO ANILLO		01
11	0503010761	ANILLO RASCADOR D-1750		01
12	0571019709	TAPA MOVIL		01
13	0503017936	ANILLO		01
14	0503017938	ANILLO GUIA		01
15	0503017937	ANILLO		01
16	0503017940	ANILLO		02
17	0503017939	ANILLO		02



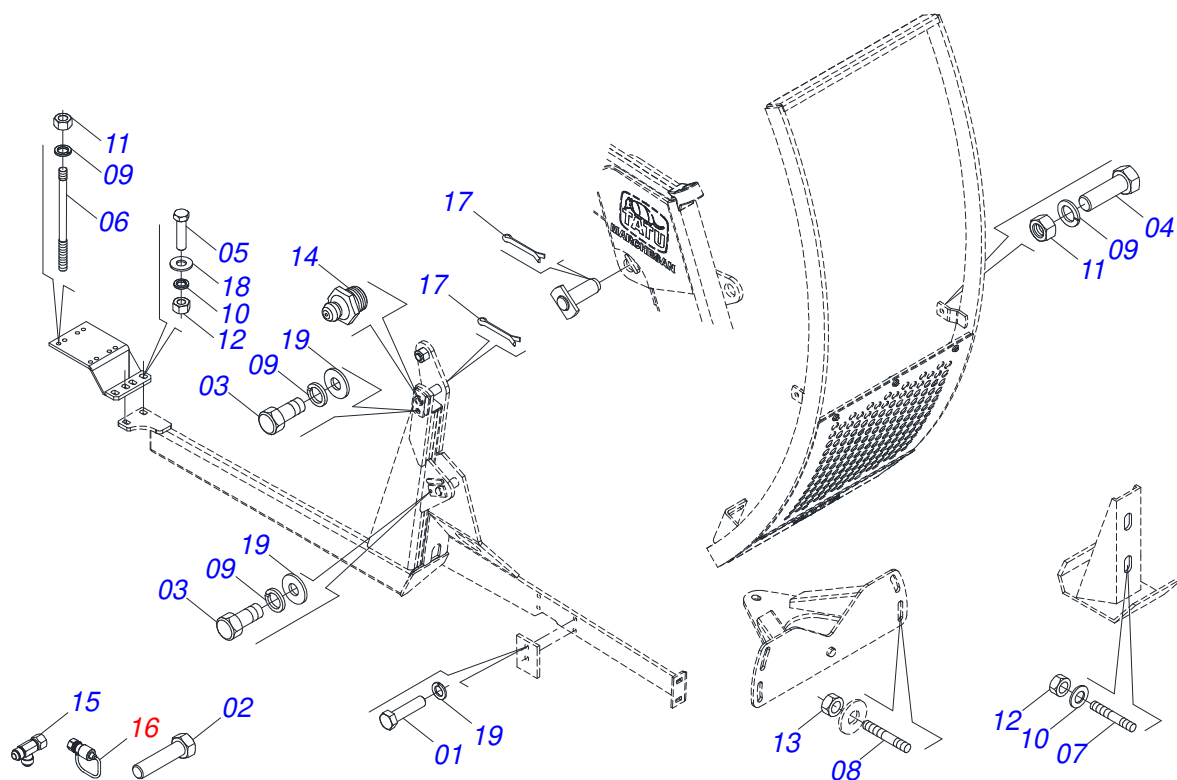
Artículo	Código	Descripción	Ver Pág.	QT
01	0511058448	CILINDRO HIDRAULICO	6	01
02	0511058450	CILINDRO HIDRAULICO	7	01
03	0503013493	CONEXION T MACHO		01
04	0521054517	JUEGO MANGUERA		02
04A	0501080103	MANGUERA 1/2 X 1200 TR-TR		02
04B	0501080174	MANGUERA 1/2" X 1900 TR-TR		02
04C	0501080110	MANGUERA 1/2 X 3100 TR-TM		02



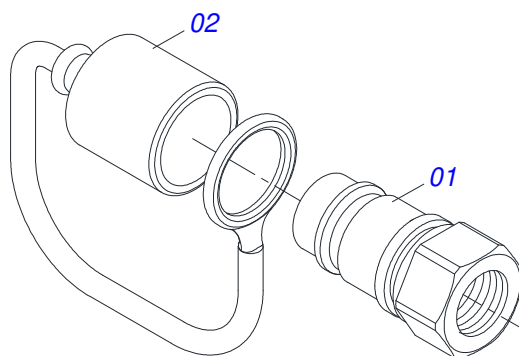
Artículo	Código	Descripción	Ver Pág.	QT
01	0501014250	VARON 1.1/4" X 1540		01
02	0501010087	TUERCA 1.1/4"		04
03	0502012180	ARANDELA TENSORA		02



Artículo	Código	Descripción	Ver Pág.	QT
01	0501014914	VARON 1.1/4" X 910		01
02	0501010087	TUERCA 1.1/4"		04



Artículo	Código	Descripción	Ver Pág.	QT
01	0503013378	TORNILLO M16 X 2 X 50		10
02	0503011730	TORNILLO M16 X 2 X 60		04
03	0503010962	TORNILLO 5/8" UNC X 1.1/4"		04
04	0501010100	TORNILLO 5/8 UNC X 2 CS G.5 ZN		06
05	0501010500	TORNILLO 3/4"UNC X3"		04
06	0501011426	PERNO 5/8" X 5/8" X 240		08
07	0561016756	PRISIONERO 3/4 UNC X 3/4 UNC X 56		04
08	0561016755	PRISIONERO 1 UNC X 1 UNC X 76 ZN		04
09	0503010027	ARANDELA PRESION		40
10	0503010023	ARANDELA PRESION		04
11	0503010013	TUERCA 5/8		22
12	0503010014	TUERCA 3/4" UNC		08
13	0501010059	TUERCA 1.5/8		04
14	0503010002	GRASERA 1800		06
15	0503013493	CONEXION T MACHO		02
16	0501053834	ACOPLAMIENTO RAPIDO MACHO AGRICOLA CON TAPA - 1/2 NPT	12	02
17	0503010534	PASADOR ABIERTO 3/8 X 2.1/2		02
18	0501010322	ARANDELA PLANA 20.50 X 46 X 4.75		12
19	0501012140	ARANDELA PLANA		20



Artículo	Código	Descripción	Ver Pág.	QT
01	0503011627	MACHO ENGANCHE RAP AGR 1/2 NPT		01
02	0503011882	TAPA PLASTICA P/ ENG RAP		01



ANOTACIONES





MARCHESAN

Publicaciones Técnicas | Elaboración y Revisión
MARINA PEREZ NIZA

www.marchesan.com.br

