

PD - PLAINAS DIANTEIRAS

PD NH T6.110/120/130 CASE 110A BT SC GAL

**Código:** 0501092975

**Série:** S-0815

**Revisão:** 00

**Data da Revisão:** JUNHO/2021

# CATÁLOGO DE PEÇAS



**MARCHESAN**



# PRODUTOS

Código	Descrição
0106040347	PD NH T6.110/120/130 CASE 110A BT SC GAL S-0815

## ATENÇÃO: IMPORTANTE

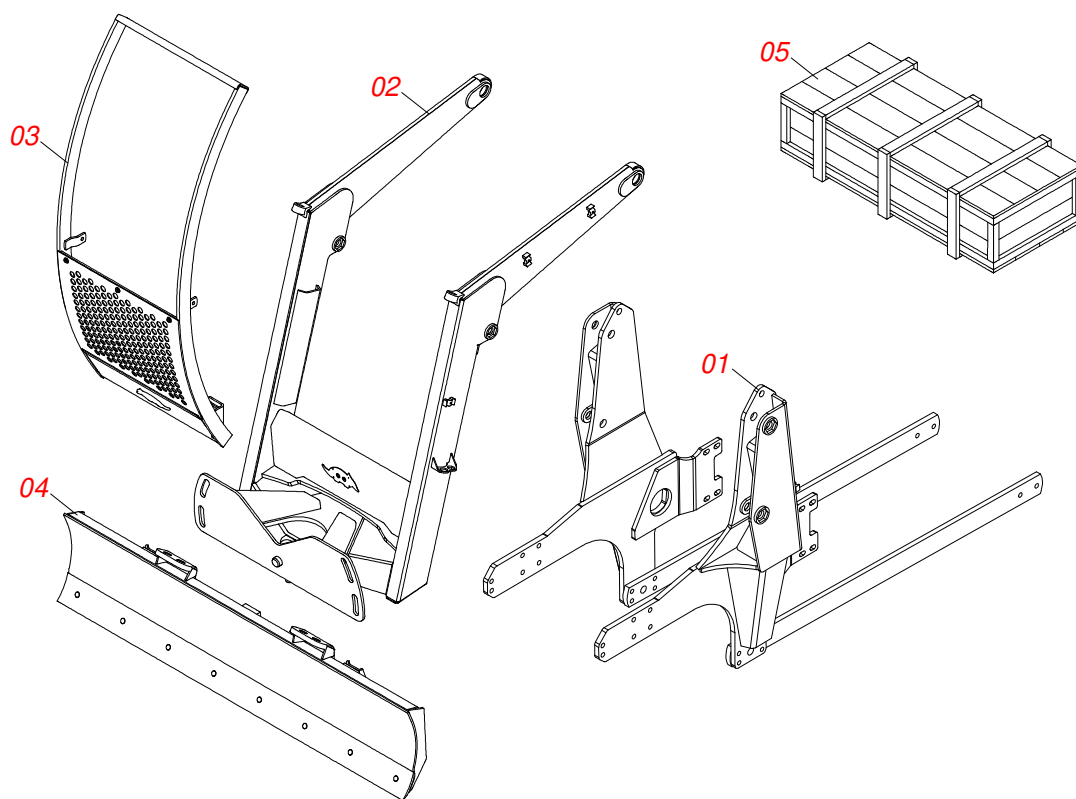
A Marchesan S.A. reserva o direito de aperfeiçoar e/ou alterar as características técnicas de seus produtos, sem a obrigação de assim proceder com os já comercializados e sem conhecimento prévio da revenda ou do consumidor.



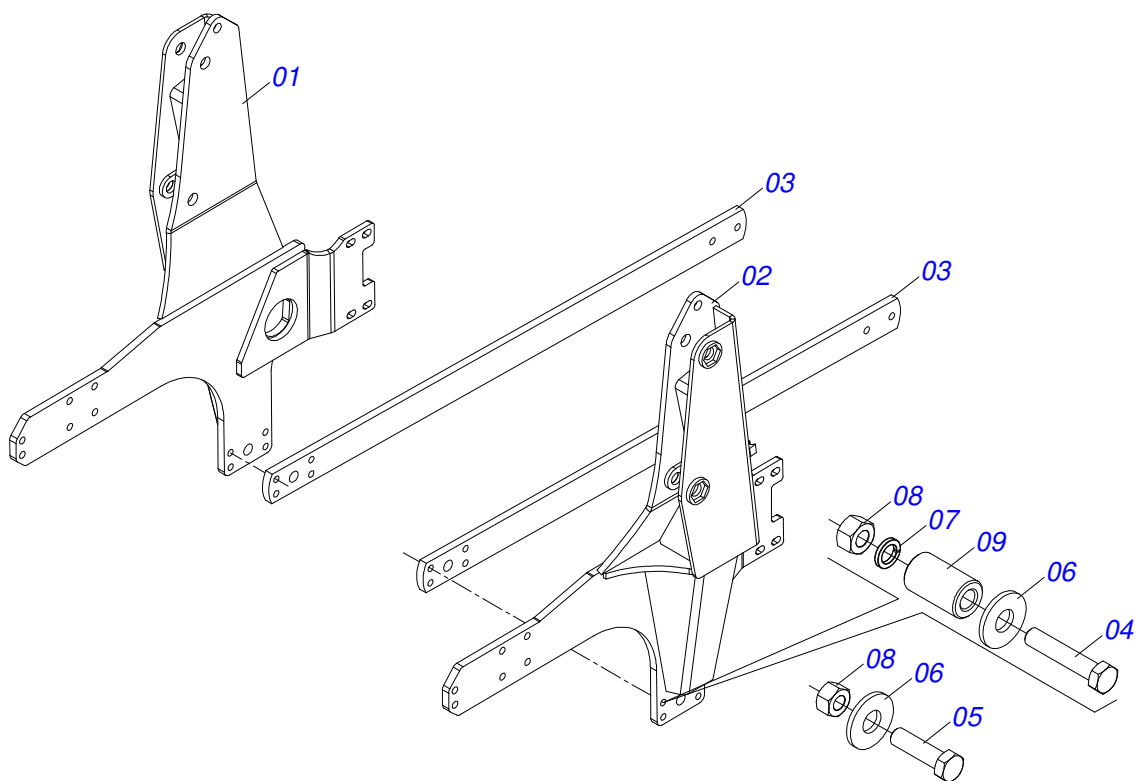
**MARCHESAN**

# INDICE

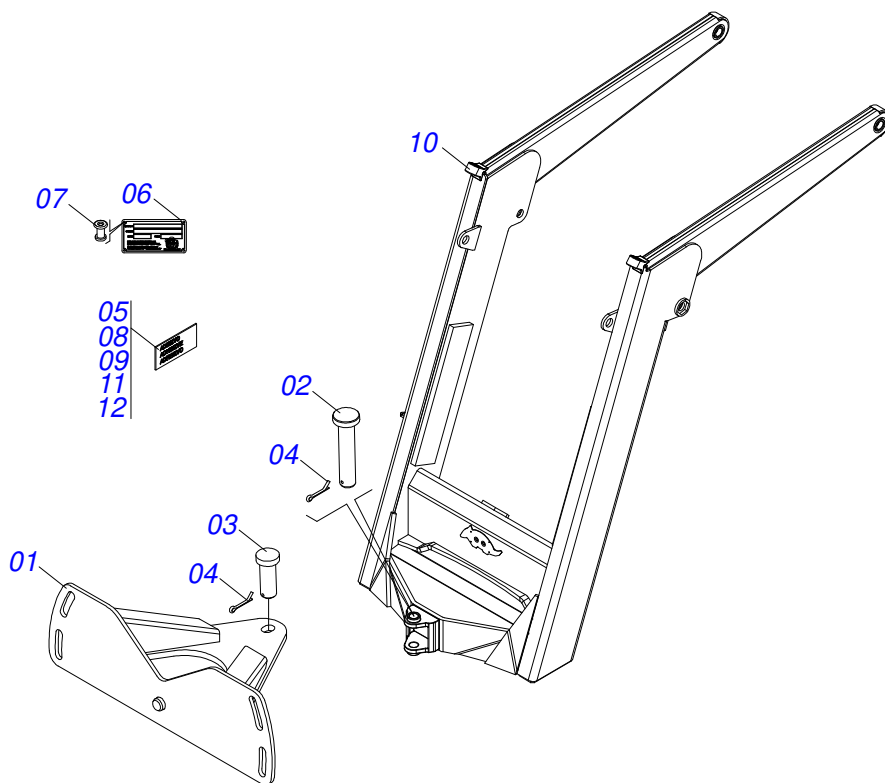
0909095821	CHASSI COMPLETO	.....	1
0521045888	CONJUNTO CHASSI COM BARRA TRASEIRA	.....	2
0521044202	SUPORTE MOVEL COMPLETO	.....	3
0501049367	GUIA SUPORTE MOVEL ALTA COMPLETA	.....	4
0511047750	PORTA RASPADOR 2400 COMPLETO COM SAPATA	.....	5
0521021893	CAIXA COM COMPONENTES	.....	6
0521044193	VARAO 1.1/4 NC X 1810 COMPLETO	.....	7
0501041652	VARAO 1.1/4 NC X 810 COMPLETO	.....	8
0909095822	CIRCUITO HIDRAULICO	.....	12
0511058404	CILINDRO HIDRAULICO 50,80 X 101,60 X 1155 X 410	.....	13
0511054457	CONJUNTO VALVULA SEGURANCA R.7/8UNF JIC	.....	14
0501053834	MACHO ENGATE RAPIDO AGRICOLA 1/2 NPT COM TAMPA	.....	15



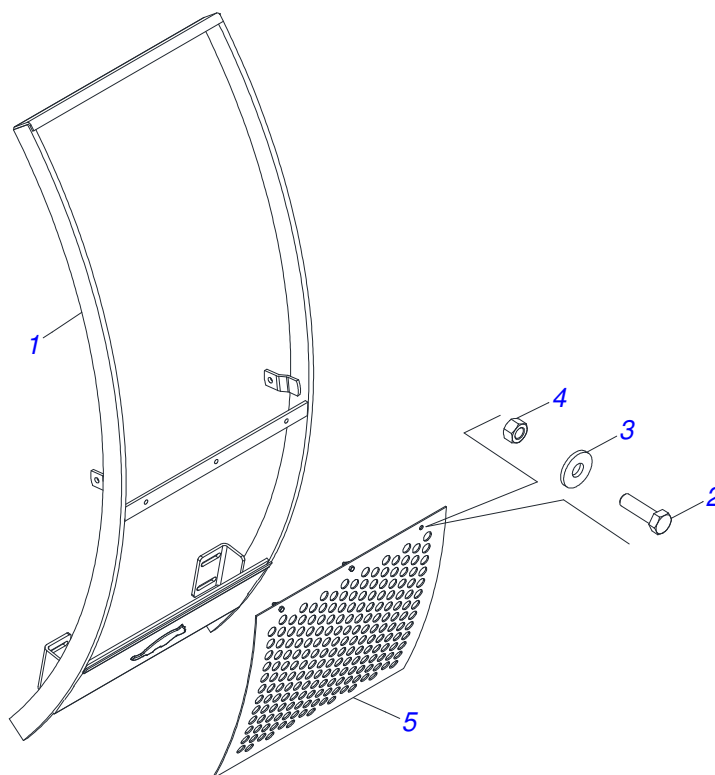
Item	Código	Descrição	Ver Pág.	QT
01	0521045888	CONJUNTO CHASSI COM BARRA TRASEIRA	2	01
02	0521044202	SUPORTE MOVEL COMPLETO	3	01
03	0501049367	GUIA SUPORTE MOVEL ALTA COMPLETA	4	01
04	0511047750	PORTA RASPADOR 2400 COMPLETO COM SAPATA	5	01
05	0521021893	CAIXA COM COMPONENTES	6	01



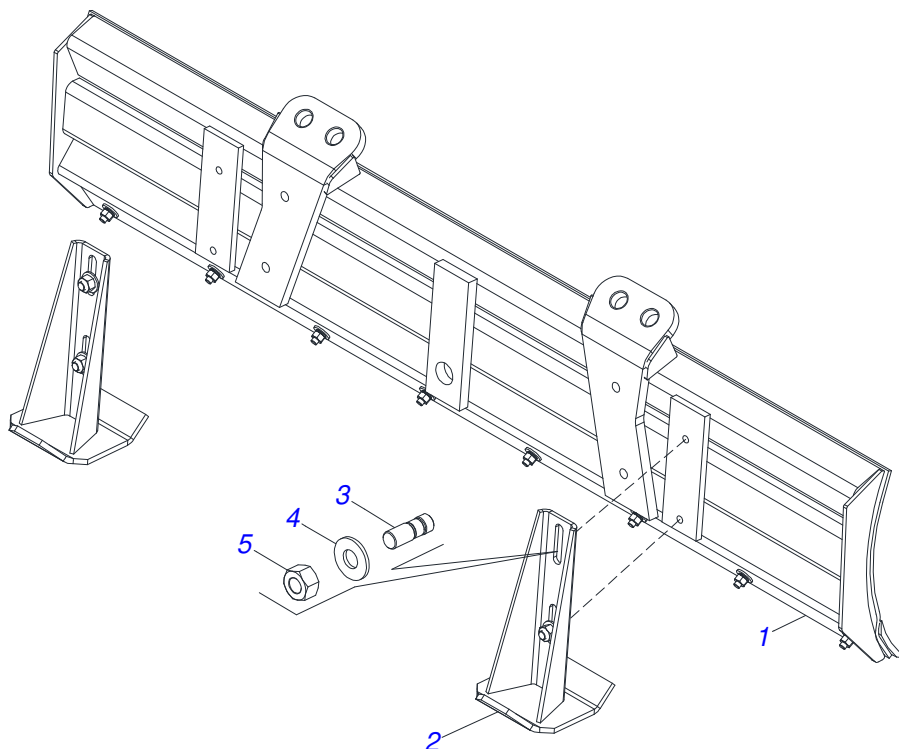
Item	Código	Descrição	Ver Pág.	QT
01	0521066415	CHASSI DIREITO		01
02	0521066416	CHASSI ESQUERDO		01
03	0581010145	BARRA TRASEIRA CHASSI DIREITO		02
04	0503011084	PARAFUSO 3/4 UNC X 5 C S G.5 ZN		04
05	0501010500	PARAFUSO 3/4 UNC X 3 CS G.5 ZN		02
06	0501010322	ARRUELA LISA 20,50 X 46 X 4,00 ZN		06
07	0503010023	ARRUELA PRESSAO 3/4 ZN 1K01584		04
08	0503010014	PORCA SEXTAVADA 3/4 UNC (PESADA) G.5 ZN		06
09	0581015170	LUVA 50 MM - MONTAGEM BARRA PLAINA		04



Item	Código	Descrição	Ver Pág.	QT
01	0501062637	SUPORTE REGULADOR 5/8		01
02	0521010618	EIXO JUNCAO 37,50 X 220 V 880-4 ZN		01
03	0521010612	EIXO JUNCAO 37,50 X 100 PAM 900 ZN		01
04	0503010010	CONTRAPINO 1/4 X 2.1/2		02
05	0503062270	CONJUNTO ETIQUETA ADESIVA PD 2014		01
06	0503034003	ETIQUETA IDENTIFICAÇÃO ALUMINIO MARCHESAN 61X118		01
07	0503010001	REBITE POP AD 423 3,2 X 5,5		04
08	0503031428	ETIQUETA ADESIVA ATENCAO LER MANUAL		01
09	0503031827	ETIQUETA ADESIVA LUBRIFICACAO E REAPERTO DIARIO		01
10	0521064880	SUPORTE MOVEL PD NH T7.175		01
11	0503034078	ETIQUETA ADESIVA PONTOS PARA ICAMENTO		03
12	0503031087	ETIQUETA ADESIVA AUTO CONTROLE OK APROVADO		01

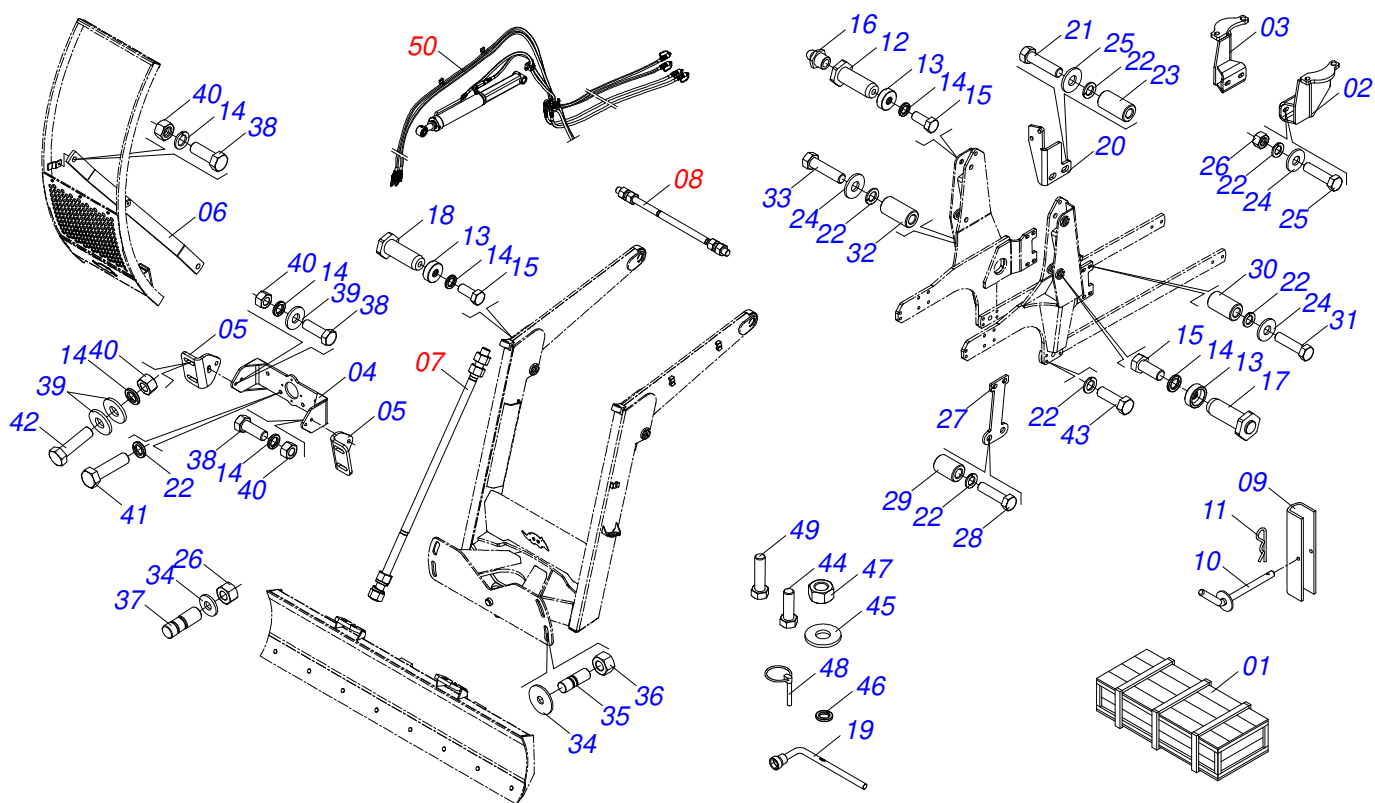


Item	Código	Descrição	Ver Pág.	QT
01	0511061956	GUIA SUPORTE MOVEL VTR 1380-4S		01
02	0503010751	PARAFUSO 3/8 UNC X 1.1/4 CS G.5 ZN		03
03	0501010984	ARRUELA LISA 10,50 X 27 X 3,00 ZN		03
04	0503010026	PORCA SEXTAVADA 3/8 UNC G.5 ZN		03
05	0501014687	TELA 700 X 790		01



Item	Código	Descrição	Ver Pág.	QT
01	0501047708	PORTA RASPADOR 2400 SEM SAPATA		01
02	0501063411	SAPATA ESTABILIZADORA		02
03	0561016756	PRISIONEIRO 3/4 UNC X 3/4 UNC X 56 ZN		04
04	0501010322	ARRUELA LISA 20,50 X 46 X 4,00 ZN		04
05	0503010014	PORCA SEXTAVADA 3/4 UNC (PESADA) G.5 ZN		04





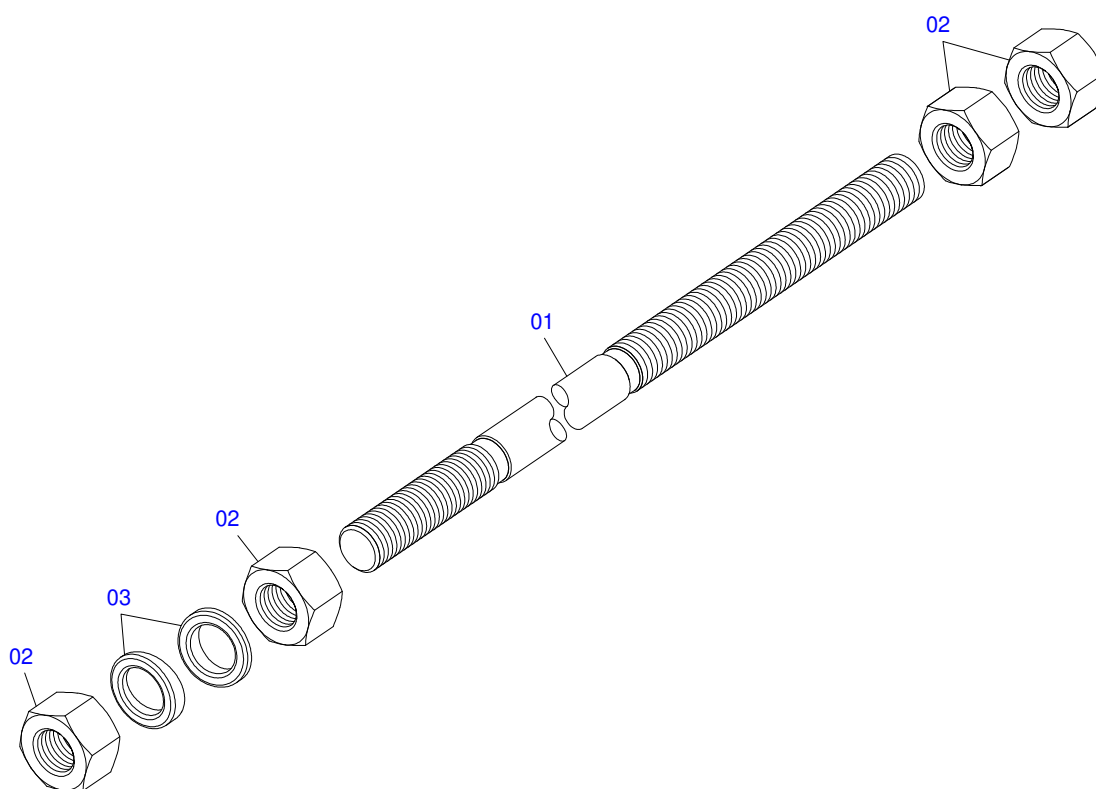
Item	Código	Descrição	Ver Pág.	QT
01	0501100007	CAIXA MADEIRA 2150X400X440		01
02	0521066398	SAPATA TRASEIRA ESQUERDA		01
03	0521066397	SAPATA TRASEIRA DIREITA		01
04	0521064897	SUPORTE BOMBA		01
05	0571014003	ORELHA FIXACAO GUIA SUPORTE MOVEL		02
06	0501010626	MAO FRANCESA		02
07	0521044193	VARAO 1.1/4 NC X 1810 COMPLETO	7	02
08	0501041652	VARAO 1.1/4 NC X 810 COMPLETO	8	01
09	0551010280	TRAVA PARA TRANSPORTE 253		02
10	0501068994	EIXO TRAVA 8,30 X 78		02
11	0503030012	CUPILHA 4 X 88		02
12	0521064889	EIXO JUNCAO 37,20 X138 PARA GRAXEIRA		02
13	0571016052	ARRUELA FIX EIXO JUNCAO PD NH T7.17		06
14	0503010027	ARRUELA PRESSAO 5/8 ZN 1K01574		10
15	0503010962	PARAFUSO 5/8 UNC X 1.1/4 C S G.5 ZN		06
16	0503010002	GRAXEIRA 1800		02
17	0521064888	EIXO JUNCAO 37,20X138		02
18	0521064887	EIXO JUNCAO 37,20X120		02
19	0501061617	CHAVE 1 CABO CILINDRO SEXTAVADO 1.5/8		01
20	0571018365	SUPORTE ESCAPAMENTO		01
21	0503013365	PARAFUSO M20 X 2,5 X 140 C S 10.9 ZN		02
22	0503010023	ARRUELA PRESSAO 3/4 ZN 1K01584		40
23	0571018374	LUVA Ø22,23 X Ø44,45 X 83		04
24	0501010322	ARRUELA LISA 20,50 X 46 X 4,00 ZN		18
25	0501010500	PARAFUSO 3/4 UNC X 3 CS G.5 ZN		16
26	0503010014	PORCA SEXTAVADA 3/4 UNC (PESADA) G.5 ZN		16
27	0571018369	SUPORTE FILTRO DIESEL		01
28	0503013090	PARAFUSO M20 X 2,5 X 100 C S 10.9 ZN		02
29	0571018371	LUVA Ø22,23 X Ø44,45 X 32		04
30	0571018372	LUVA 22,23 X 44,45 X 40		04
31	0503013103	PARAFUSO M20 X 2,5 X 90 C S 10.9 ZN		02



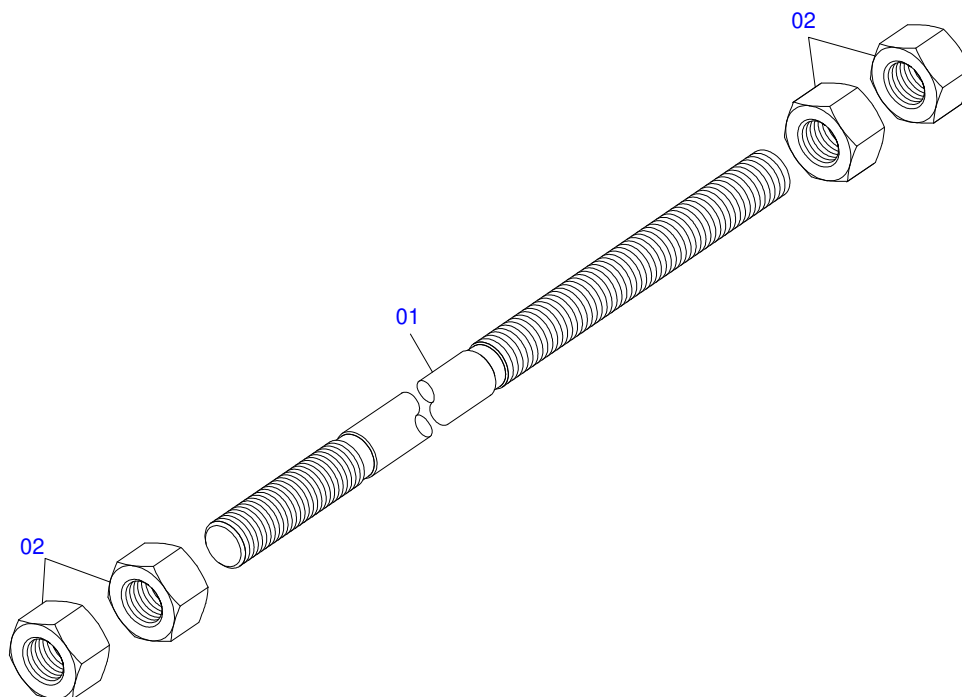
PD NH T6.110/120/130 CASE 110A BT SC GAL  
CAIXA COM COMPONENTES

Página 6  
0521021893

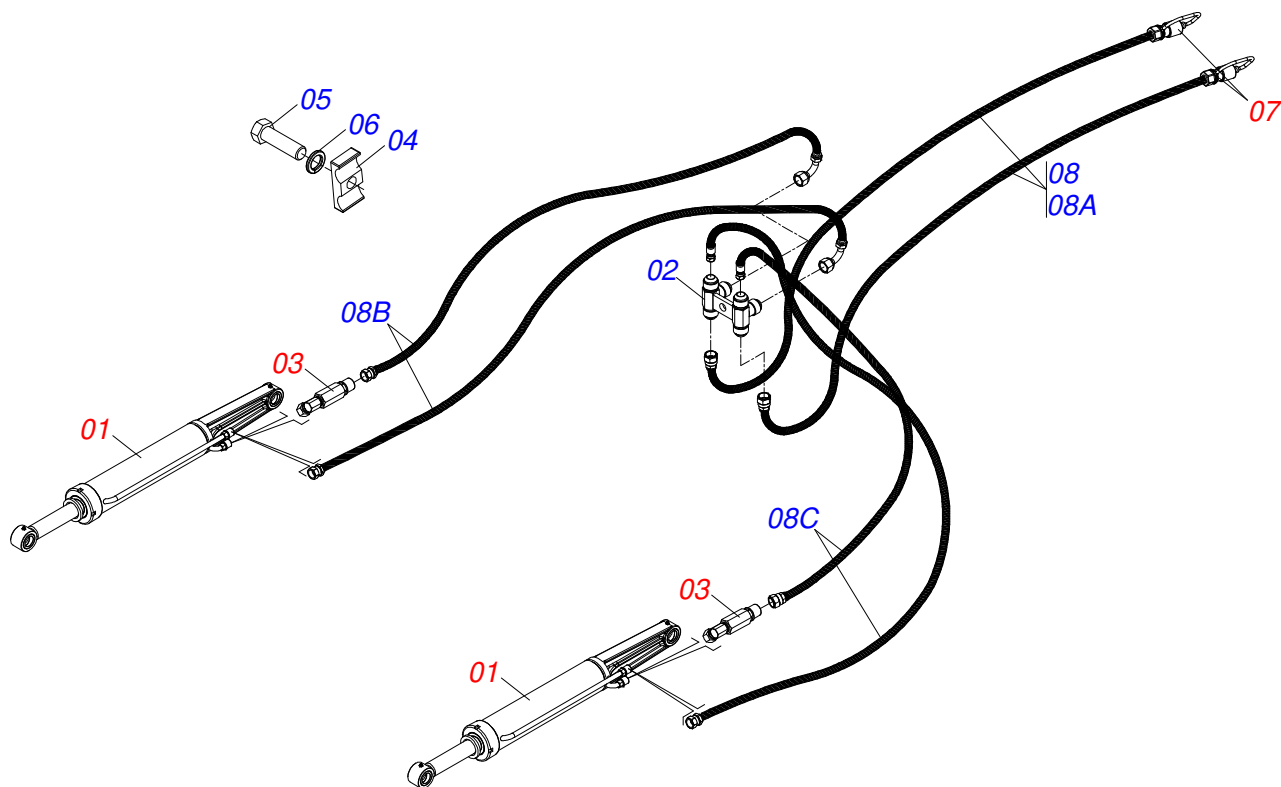
Item	Código	Descrição	Ver Pág.	QT
32	0551019342	LUVA 22,23 X 44,45 X 80		04
33	0503014928	PARAFUSO M20 X 2,5 X 130 C S 10.9 ZN		02
34	0501010574	ARRUELA LISA 27 X 100 X 6,30 ZN		04
35	0501010572	PRISIONEIRO 1UNC X 1UNS X 76 ZN		04
36	0501010059	PORCA SEXTAVADA 1 UNC (PESADA) G.5 ZN		08
37	0501010571	PRISION 3/4 NC X 3/4 NF X 56 ZN		04
38	0501010100	PARAFUSO 5/8 UNC X 2 CS G.5 ZN		06
39	0501012140	ARRUELA LISA 16,50 X 40 X 4,00 ZN		10
40	0503010013	PORCA SEXTAVADA 5/8 UNC G.5 ZN		10
41	0503013629	PARAFUSO M20 X 2,5 X 40 C S 8.8 ZN		04
42	0503011067	PARAFUSO 5/8 UNF X 2.1/2 C S G.5 ZN		04
43	0503010920	PARAFUSO 1/2 UNC X 1.1/2 C S G.5 ZN		04
44	0501010155	PARAFUSO 1/2 UNC X 1 C S G.2 ZN		01
45	0511017302	ARRUELA LISA 13,50 X 32,50 X 3,0 ZN		04
46	0503010019	ARRUELA PRESSAO 1/2 ZN 1K01556		04
47	0503010026	PORCA SEXTAVADA 3/8 UNC G.5 ZN		04
48	0503030430	PINO TRAVA 7/16 X 50		02
49	0503012758	PARAFUSO M20 X 2,5 X 65 C S 8.8 ZN		12
50	0909095822	CIRCUITO HIDRAULICO	12	01



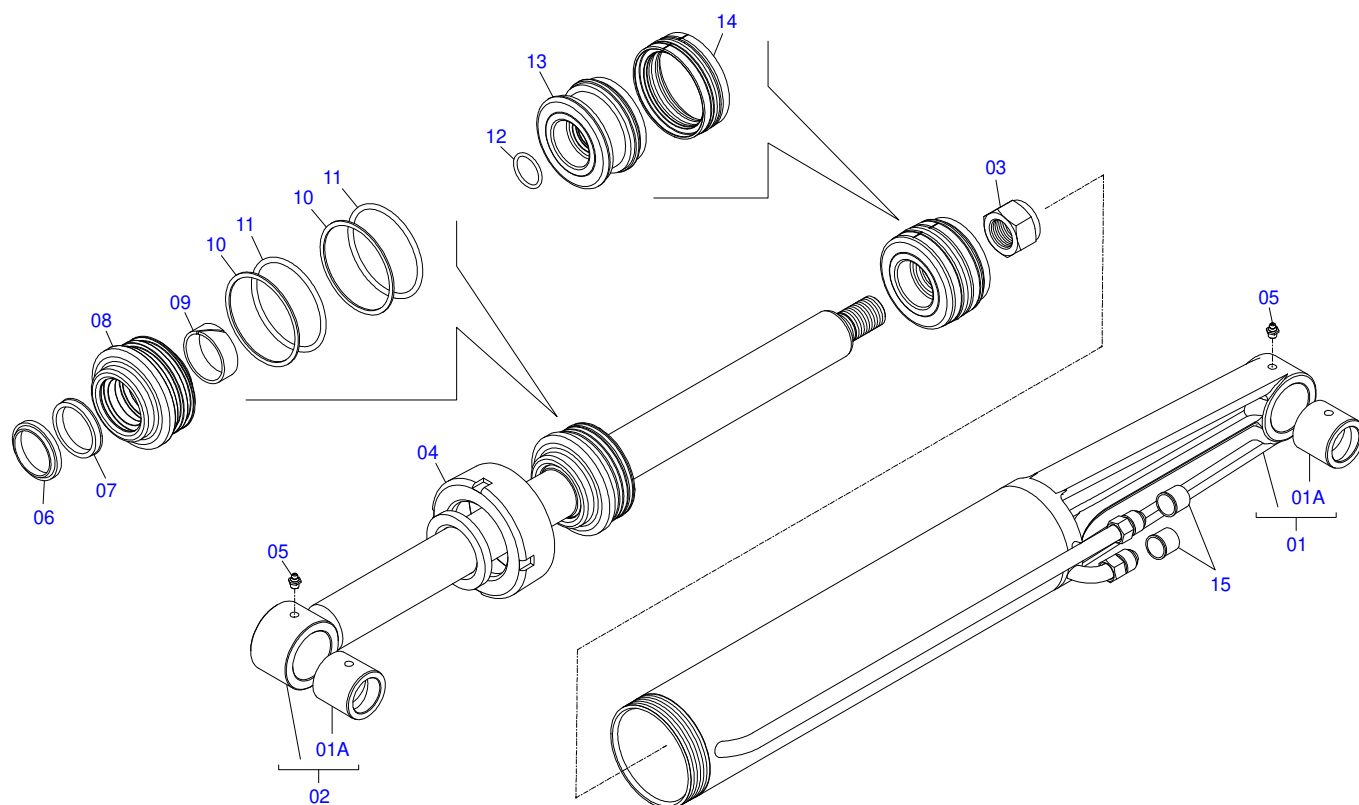
Item	Código	Descrição	Ver Pág.	QT
01	0571016063	VARAO 1.1/4X1810 PD NH T7.175		01
02	0501010087	PORCA 1.1/4 UNC SEXTAVADA 2 ZN		04
03	0502012180	ARRUELA CONICA		02



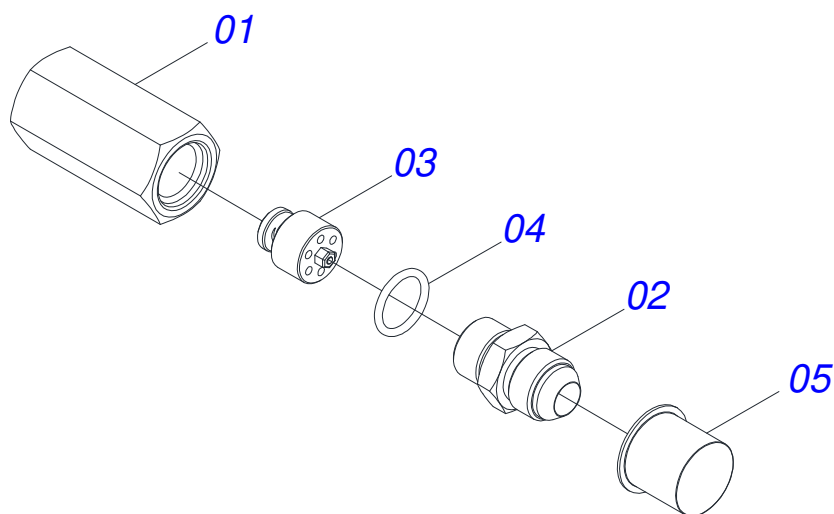
Item	Código	Descrição	Ver Pág.	QT
01	0501014916	VARAO 1.1/4 X 810		01
02	0501010087	PORCA 1.1/4 UNC SEXTAVADA 2 ZN		04



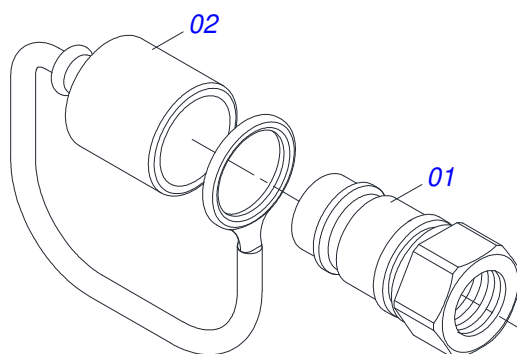
Item	Código	Descrição	Ver Pág.	QT
01	0511058404	CILINDRO HIDRAULICO 50,80 X 101,60 X 1155 X 410	13	02
02	0521064869	DISTRIBUIDOR OLEO T 7/8UNF JIC		02
03	0511054457	CONJUNTO VALVULA SEGURANCA R.7/8UNF JIC	14	02
04	0502012702	CORPO SUPORTE PRESILHA R7/16		02
05	0501011534	PARAFUSO 7/16 UNC X 1.1/4 C S G.2 ZN		02
06	0503010180	ARRUELA PRESSAO 7/16 ZN 1K01546		02
07	0501053834	MACHO ENGATE RAPIDO AGRICOLA 1/2 NPT COM 15 TAMPAS		06
08	0511057932	JOGO MANGUEIRA		01
08A	0501080014	MANGUEIRA 1/2 X 1000 TR-TR		02
08B	0501081859	MANGUEIRA 1/2 X 2300 TR-TC		02
08C	0501080183	MANGUEIRA 1/2 X 3000 TR-TR		02



Item	Código	Descrição	Ver Pág.	QT
01	0521064879	CAMISA 101,6 X 528 C/TOMADA PDNHT7.175		01
01A	0521010514	LUVA INTERNO 38,1/38,2 X 52,9 X 50		02
02	0521064878	EXTENSOR 50,80 X 776,50 PD NH T7.175		01
03	0503010817	PORCA SEXTAVADA AUTOTRAVANTE COM NYLON 1.1/4 UNF ALTA G.5 ZN		01
04	0502012822	TAMPA MOVEL 101,60		01
05	0503010002	GRAXEIRA 1800		02
06	0503015636	VEDACAO SCRAPER WAE302000-Z04		01
07	0503018026	GAXETA 1870-2000-375 B POLYMAX		01
08	0581010678	SUPORTE ANEIS 50,80 X 101		01
09	0503018025	ANEL GUIA W2-2250-750 (3097 AGEL)		01
10	0503011061	ANEL BACK-UP 8-342 1G31076		02
11	0503010338	ANEL O RING 2-342 N 3006-9B 1G04619		02
12	0503010345	ANEL O RING 2-218 N 3006-9B 1G04609		01
13	0502012842	EMBOLO 50,80 X 101,60 GATG		01
14	0503015633	VEDACAO SELEMASTER DSM PCB0NB102-NCRO		01
15	0503030387	PLUG CILINDRICO N-004		02



Item	Código	Descrição	Ver Pág.	QT
001	0581014053	ADAPTADOR 1/2 BSP X 7/8 UNF JIC X 64		01
002	0581014052	NIPLE 1/2 BSP X 7/8 UNF JIC X 43		01
003	0503016854	VALVULA DE SEGURANÇA 1/2 BSP 14FPP F294114109		01
004	0503010045	ANEL O RING 2-116 N 3006-9B 1G05420		01
005	0503030387	PLUG CILINDRICO N-004		01



Item	Código	Descrição	Ver Pág.	QT
01	0503011627	MACHO ENGATE RAPIDO AGRICOLA 1/2 NPT		01
02	0503011882	TAMPA PLASTICA PARA ENGATE RAPIDO MACHO		01







**MARCHESAN**

**Publicações Técnicas | Elaboração e Revisão**

ALESSANDRA PATRICIA KAWAHARA CARRILI

[www.marchesan.com.br](http://www.marchesan.com.br)

