

PD - PALAS DELANTERAS

PD NH T6.110/120/130 CASE 110A BT SC GAL

Código: 0501092975

Serie: S-0815

Revisión: 00

Fecha de Revisión: JUNHO/2021

CATALOGO DE PARTES



MARCHESAN



PRODUCTOS

Código	Descripción
0106040347	PD NH T6.110/120/130 CASE 110A BT SC GAL S-0815

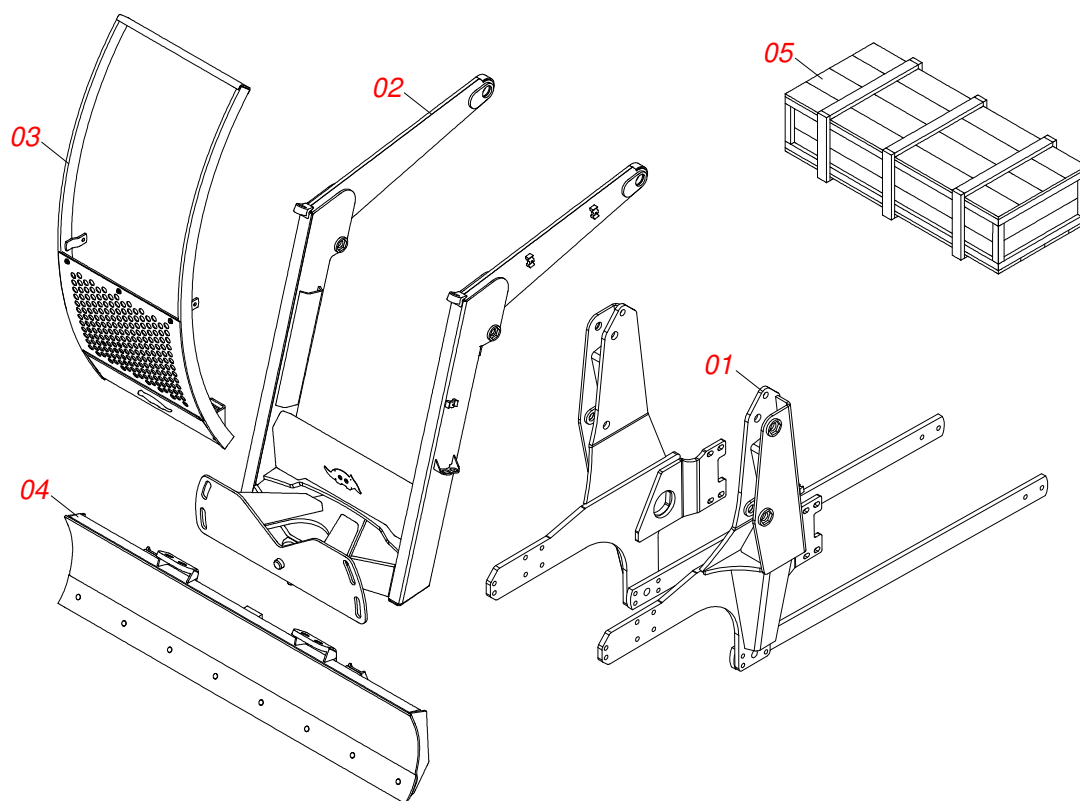
ATENCIÓN: IMPORTANTE

Marchesan S.A. se reserva el derecho de perfeccionar y/o cambiar las características técnicas de sus productos, sin previo aviso y sin la obligación de proceder con los ya comercializados y sin conocimiento previo del revendedor o consumidor.

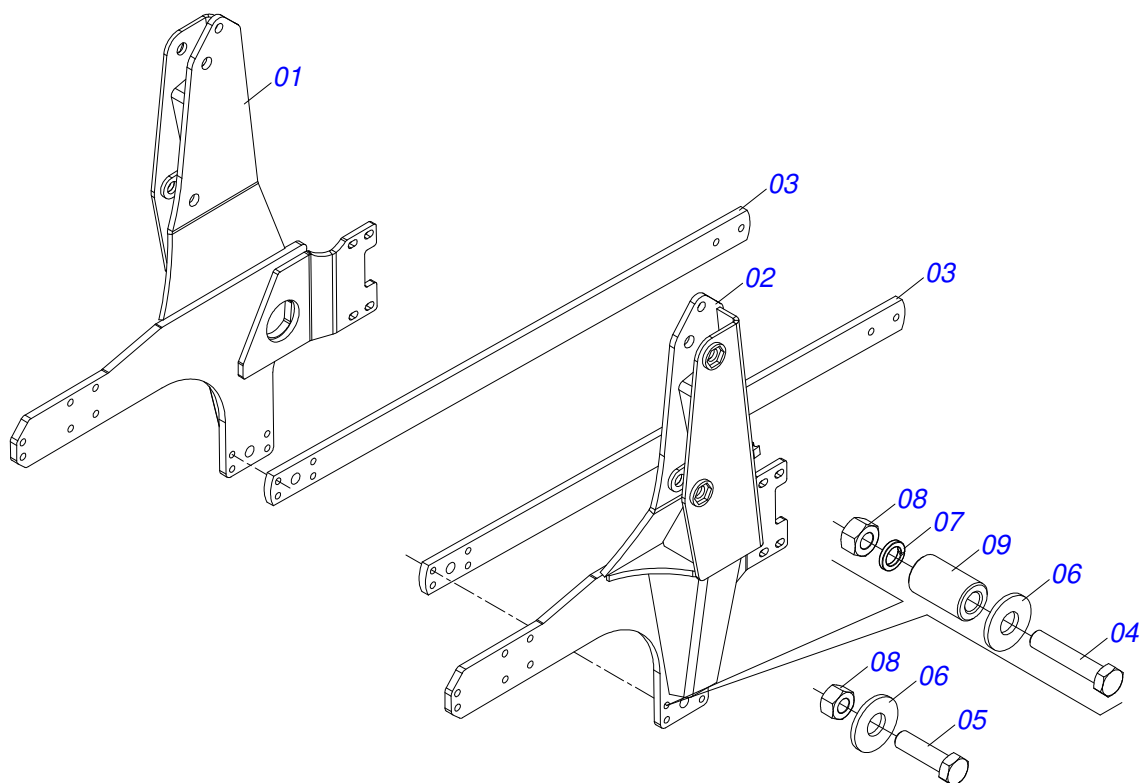


ÍNDICE

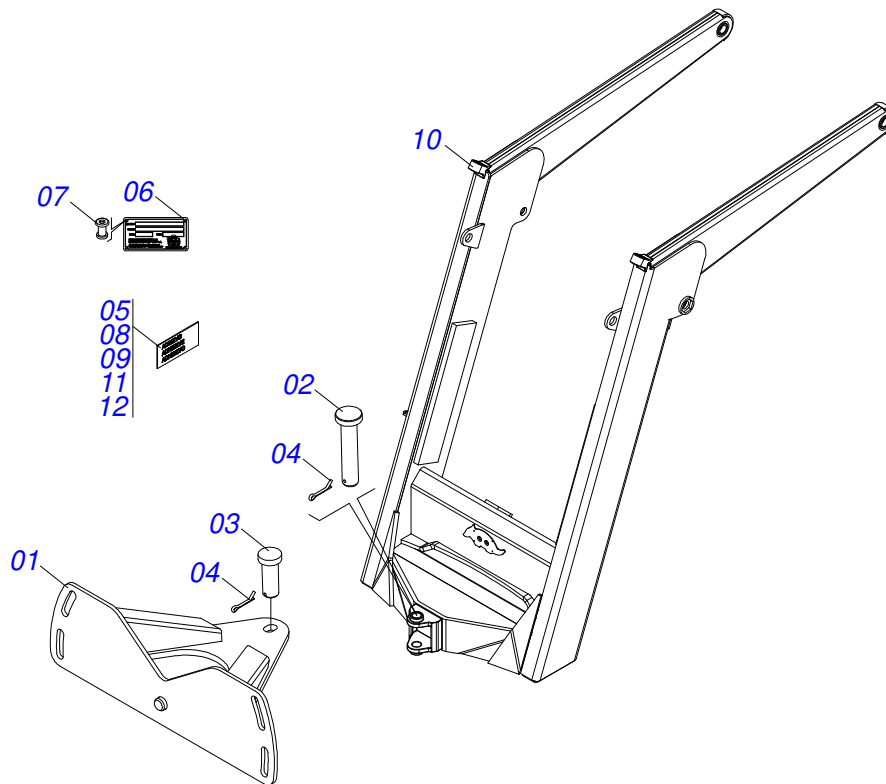
0909095821	CHASIS COMPLETO	1
0521045888	CONJUNTO CHASIS CON BARRA TRASERA	2
0521044202	SOPORTE MÓVIL COMPLETO	3
0501049367	GUÍA SOPORTE MÓVIL ALTA COMPLETA	4
0511047750	RASPADOR 2400 COMPLETO CON SOPORTE ESTABILIZADOR	5
0521021893	CAJA CON COMPONENTES	6
0521044193	TIRANTE COMPLETO 1.1/4 NC X 1810	7
0501041652	VARON 1.1/4" X 810 COMPLETO	8
0909095822	CIRCUITO HIDRAULICO	12
0511058404	CILINDRO HIDRAULICO 50,80 X 101,60 X 1155 X 410	13
0511054457	CONJUNTO VALVULA SEGURIDAD	14
0501053834	ACOPLAMIENTO RAPIDO MACHO AGRICOLA CON TAPA - 1/2 NPT	15



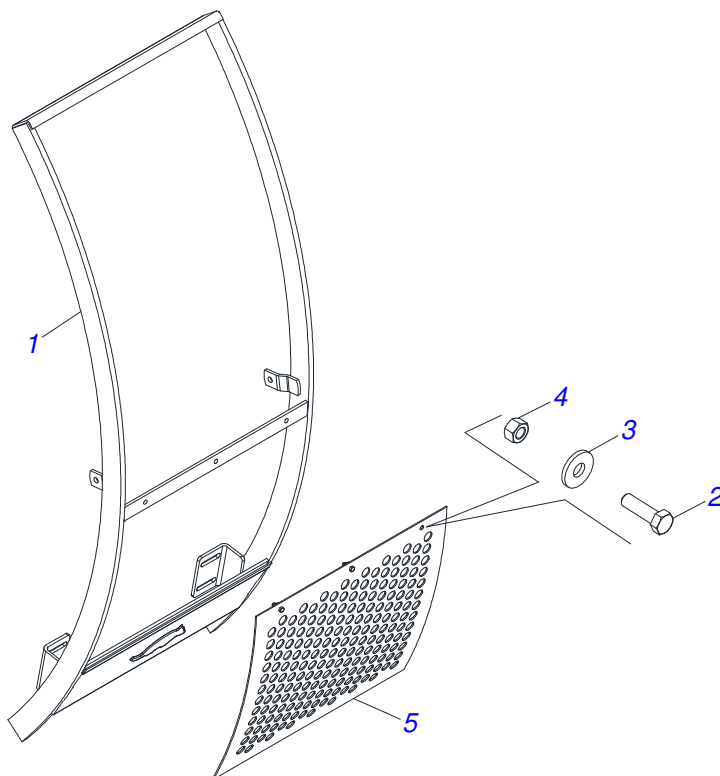
Artículo	Código	Descripción	Ver Pág.	QT
01	0521045888	CONJUNTO CHASIS CON BARRA TRASERA	2	01
02	0521044202	SOPORTE MÓVIL COMPLETO	3	01
03	0501049367	GUÍA SOPORTE MÓVIL ALTA COMPLETA	4	01
04	0511047750	RASPADOR 2400 COMPLETO CON SOPORTE ESTABILIZADOR	5	01
05	0521021893	CAJA CON COMPONENTES	6	01



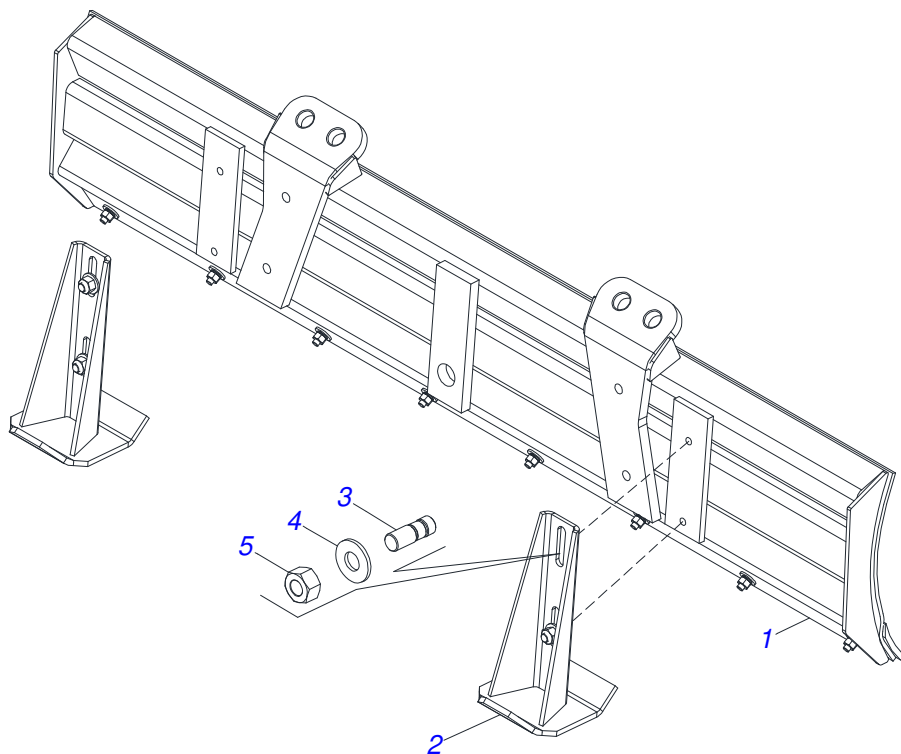
Artículo	Código	Descripción	Ver Pág.	QT
01	0521066415	CHASIS DERECHO		01
02	0521066416	CHASIS IZQUIERDO		01
03	0581010145	BARRA TRASERA CHASIS DERECHA		02
04	0503011084	TORNILLO 3/4" UNC X 5"		04
05	0501010500	TORNILLO 3/4"UNC X3"		02
06	0501010322	ARANDELA PLANA 20.50 X 46 X 4.75		06
07	0503010023	ARANDELA PRESION		04
08	0503010014	TUERCA 3/4" UNC		06
09	0581015170	BUJE		04



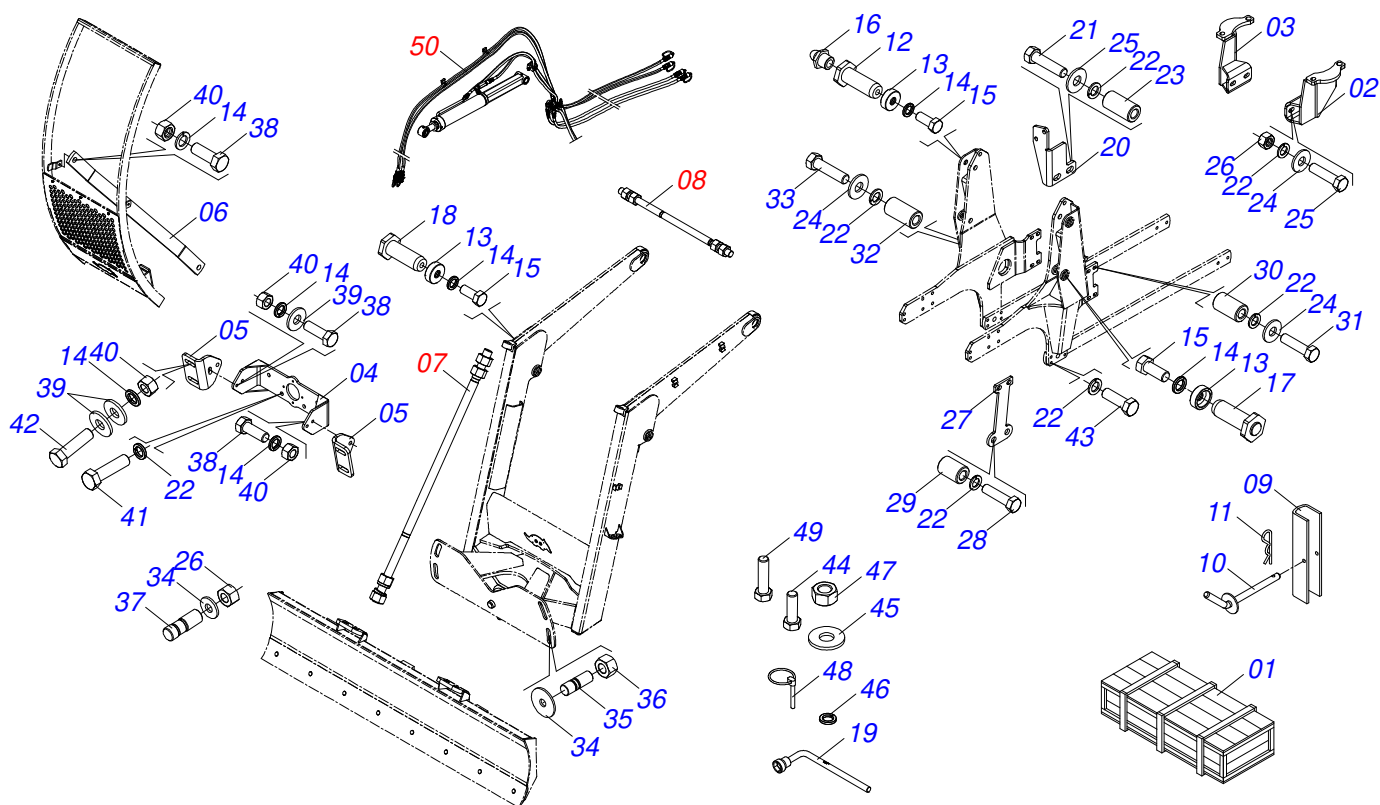
Artículo	Código	Descripción	Ver Pág.	QT
01	0501062637	SOPORTE REGULACION		01
02	0521010618	EJE UNION 37,50 X 220		01
03	0521010612	EJE UNION 37,50 X 90		01
04	0503010010	PASADOR ABIERTO 1/4 X 2.1/2		02
05	0503062270	CONJUNTO DE ETIQUETAS ADHESIVAS		01
06	0503034003	ETIQUETA IDENTIFICACIÓN ALUMINIO		01
07	0503010001	REMACHE POP		04
08	0503031428	ETIQUETA ADHESIVA ATENCIÓN		01
09	0503031827	LUBRICACIÓN ADHESIVA Y ETIQUETA DE REAPERTURA		01
10	0521064880	SOPORTE MOVIL - NH T7.175		01
11	0503034078	ETIQUETA ADHESIVA PUNTOS DE ELEVACIÓN		03
12	0503031087	ETIQUETA ADHESIVA		01



Artículo	Código	Descripción	Ver Pág.	QT
01	0511061956	GUIA SOPORTE MOVIL COMPL		01
02	0503010751	TORNILLO 3/8" UNC X 1.1/4"		03
03	0501010984	ARANDELA PLANA		03
04	0503010026	TUERCA 3/8		03
05	0501014687	PROTECCIÓN DELANTERA		01



Artículo	Código	Descripción	Ver Pág.	QT
01	0501047708	SOPORTE CUCHILLA 2400		01
02	0501063411	ZAPATA ESTAB		02
03	0561016756	PRISIONERO 3/4 UNC X 3/4 UNC X 56		04
04	0501010322	ARANDELA PLANA 20.50 X 46 X 4.75		04
05	0503010014	TUERCA 3/4" UNC		04



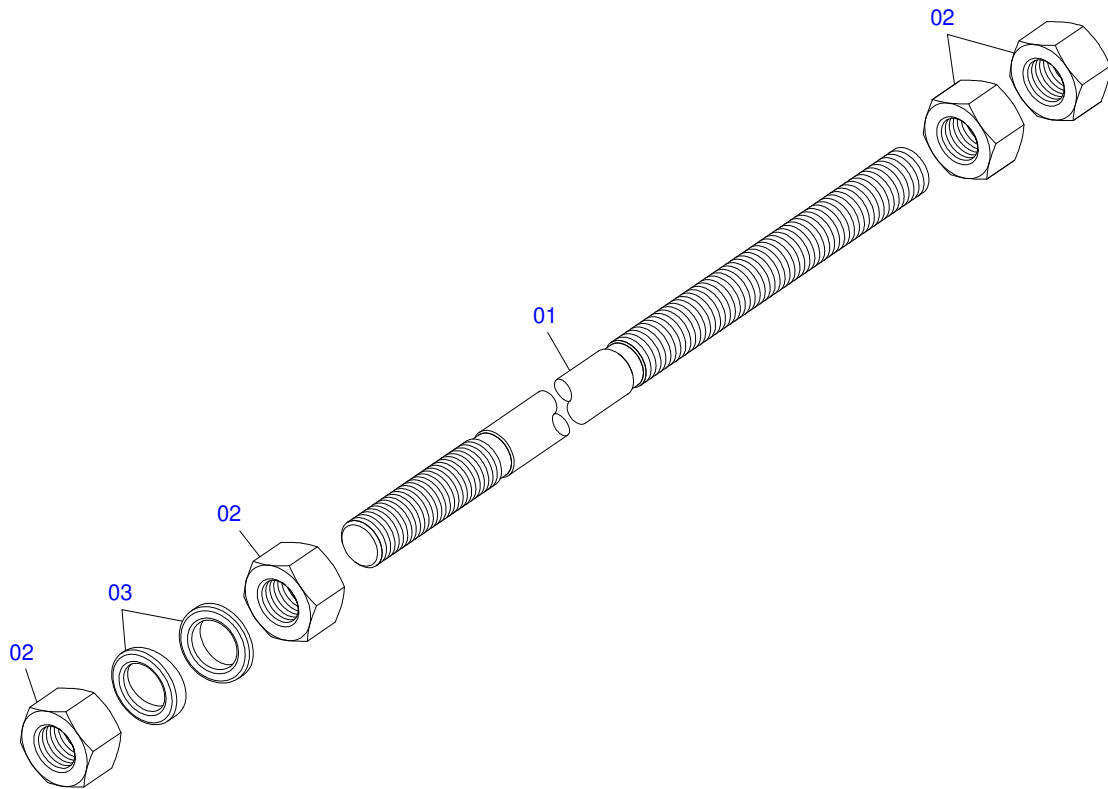
Artículo	Código	Descripción	Ver Pág.	QT
01	0501100007	CAJA MADERA 2150X400X440		01
02	0521066398	ZAPATO TRASERO IZQUIERDO		01
03	0521066397	ZAPATO TRASERO DERECHO		01
04	0521064897	SOPORTE DE BOMBA		01
05	0571014003	SOPORTE DE FIJACIÓN DE LA GUÍA ALTA		02
06	0501010626	MANO FRANCESA		02
07	0521044193	TIRANTE COMPLETO 1.1/4 NC X 1810	7	02
08	0501041652	VARON 1.1/4" X 810 COMPLETO	8	01
09	0551010280	TRABA PARA TRANSPORTE 253		02
10	0501068994	EJE TRABA 8,30 X 78		02
11	0503030012	PASADOR ABIERTO		02
12	0521064889	EJE DE UNIÓN CON GRAXERA 37,20 X138		02
13	0571016052	ARANDELA DE FIJACIÓN DEL EJE DE UNIÓN		06
14	0503010027	ARANDELA PRESION		10
15	0503010962	TORNILLO 5/8" UNC X 1.1/4"		06
16	0503010002	GRASERA 1800		02
17	0521064888	EJE JUNTA 37.20X138		02
18	0521064887	EJE JUNTA 37.20X120		02
19	0501061617	LLAVE 1 CABO PLANO		01
20	0571018365	SOPORTE ESCAPE		01
21	0503013365	TORNILLO M20 X 2,5 X 140		02
22	0503010023	ARANDELA PRESION		40
23	0571018374	BUJE		04
24	0501010322	ARANDELA PLANA 20.50 X 46 X 4.75		18
25	0501010500	TORNILLO 3/4"UNC X3"		16
26	0503010014	TUERCA 3/4" UNC		16
27	0571018369	SOPORTE		01
28	0503013090	TORNILLO M20 X 2,5 X 100		02
29	0571018371	BUJE		04
30	0571018372	BUJE		04
31	0503013103	TORNILLO M20 X 2,5 X 90		02



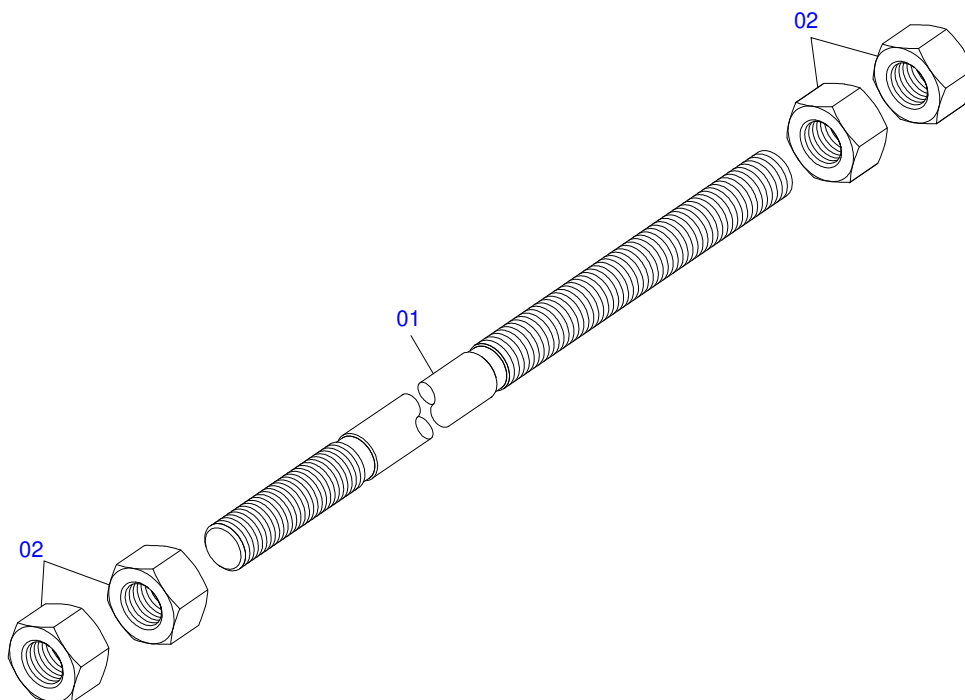
PD NH T6.110/120/130 CASE 110A BT SC GAL
CAJA CON COMPONENTES

Página 6
0521021893

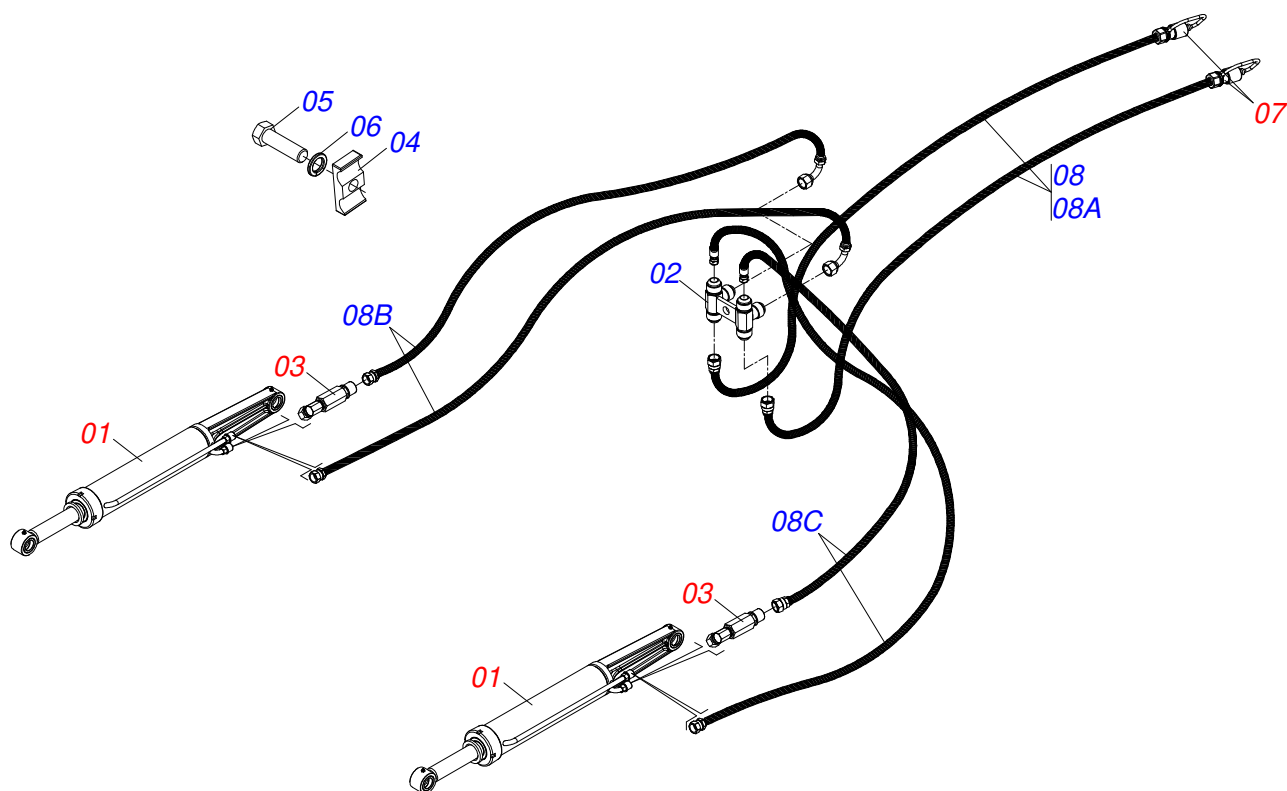
Artículo	Código	Descripción	Ver Pág.	QT
32	0551019342	BUJE		04
33	0503014928	TORNILLO M20 X 2,5 X 130		02
34	0501010574	ARANDELA PLANA		04
35	0501010572	ESPARRAGO 1"UNC X 1"UNS X 73		04
36	0501010059	TUERCA 1.5/8		08
37	0501010571	ESPARRAGO 3/4 NC X 3/4 NF X 56		04
38	0501010100	TORNILLO 5/8 UNC X 2 CS G.5 ZN		06
39	0501012140	ARANDELA PLANA		10
40	0503010013	TUERCA 5/8		10
41	0503013629	TORNILLO M20 X 2,5 X 40 C S 8.8 ZN		04
42	0503011067	TORNILLO 5/8" UN X 2.1/2"		04
43	0503010920	TORNILLO 1/2 UNC X 1.1/2		04
44	0501010155	TORNILLO 1/2" UNC X 1"		01
45	0511017302	ARANDELA PLANA 13.5 X 32.5 X 3.00		04
46	0503010019	ARANDELA PRESION 1/2"		04
47	0503010026	TUERCA 3/8		04
48	0503030430	CLAVIJA TRABA 7/16 X 50		02
49	0503012758	TORNILLO M20 X 2,5 X 65		12
50	0909095822	CIRCUITO HIDRAULICO	12	01



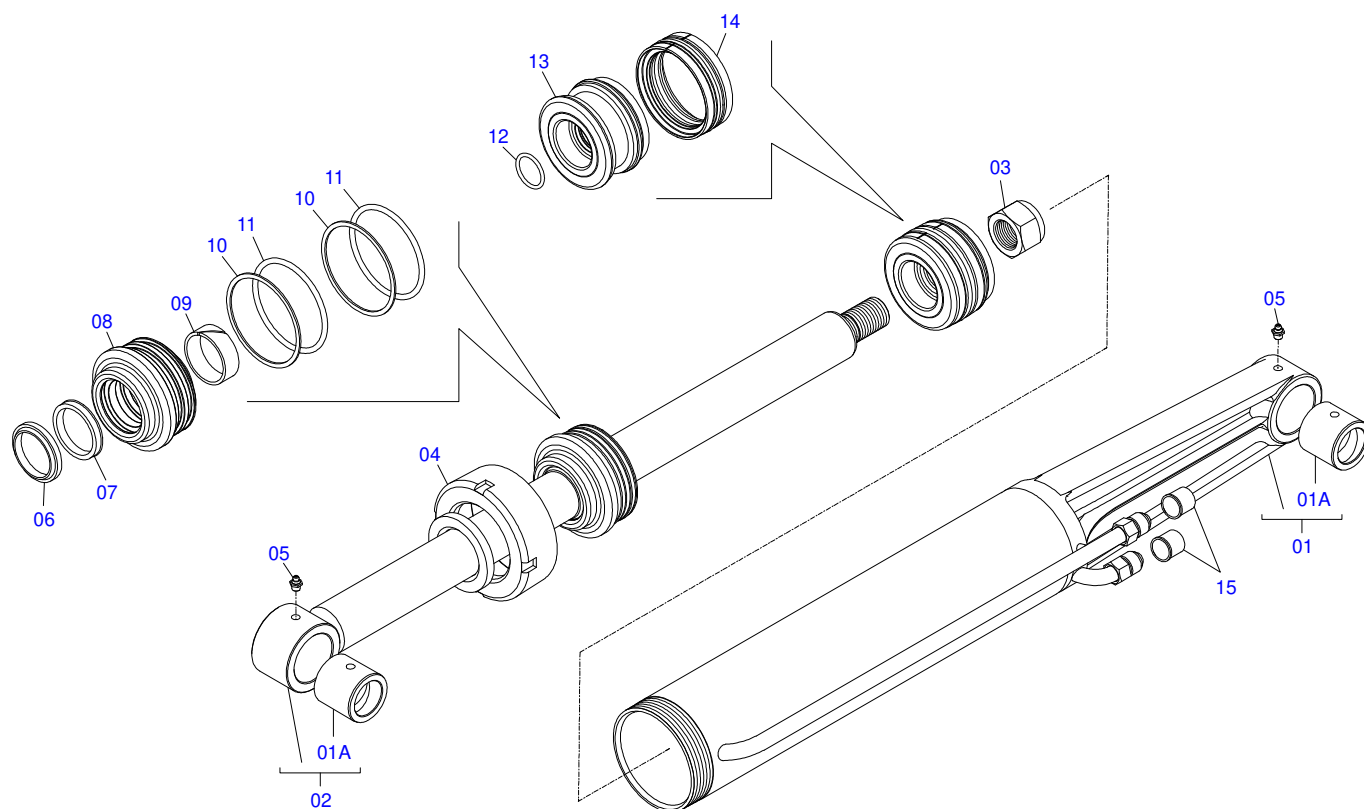
Artículo	Código	Descripción	Ver Pág.	QT
01	0571016063	VARA 1.1/4X1810 - PD NH T7.175		01
02	0501010087	TUERCA 1.1/4"		04
03	0502012180	ARANDELA TENSORA		02



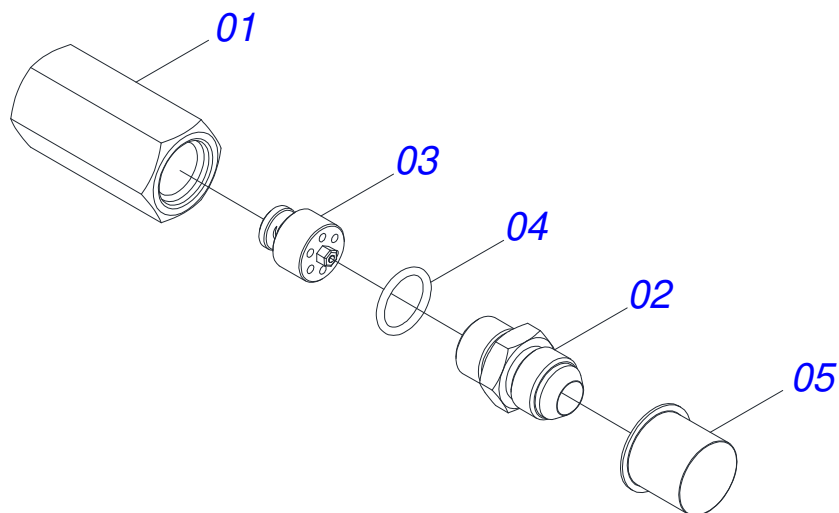
Artículo	Código	Descripción	Ver Pág.	QT
01	0501014916	VARON 1.1/4" X 810		01
02	0501010087	TUERCA 1.1/4"		04



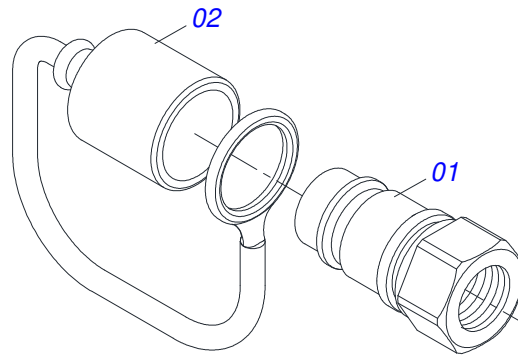
Artículo	Código	Descripción	Ver Pág.	QT
01	0511058404	CILINDRO HIDRAULICO 50,80 X 101,60 X 1155 X 410	13	02
02	0521064869	DISTRIBUIDOR DE ACEITE 7/8UNF JIC		02
03	0511054457	CONJUNTO VALVULA SEGURIDAD	14	02
04	0502012702	SOPORTE CUERPO PRESILHA		02
05	0501011534	TORNILLO 7/16" UNC X 1.1/4"		02
06	0503010180	ARANDELA PRESION 7/16"		02
07	0501053834	ACOPLAMIENTO RAPIDO MACHO AGRICOLA CON TAPA - 1/2 NPT	15	06
08	0511057932	JUEGO MANGUERA		01
08A	0501080014	MANGUERA		02
08B	0501081859	MANGUERA 1/2 X 2300 TR-TC		02
08C	0501080183	MANGUERA 1/2 X 3000 TR-TR		02



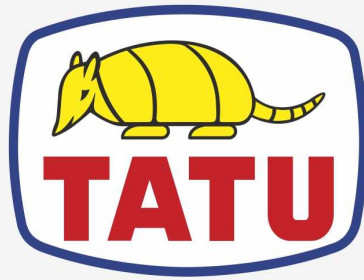
Artículo	Código	Descripción	Ver Pág.	QT
01	0521064879	CUERPO DEL CILINDRO HIDRAULICO 101,6 X 528		01
01A	0521010514	BUJE INT 38,1 X 52,9 X 50		02
02	0521064878	EXTENSOR 50,80 X 776,50		01
03	0503010817	TUERCA 1.1/4		01
04	0502012822	TAPA MOVIL 101,60		01
05	0503010002	GRASERA 1800		02
06	0503015636	RASCADOR DE CIERRE		01
07	0503018026	ANILLO 1870-2000-375 B		01
08	0581010678	SOPORTE ANILLOS 50,80 X 85,72		01
09	0503018025	ANILLO GUIA		01
10	0503011061	ANILLO BACK-UP 8-342		02
11	0503010338	ANILLO O-RING 2-342 N 3006-9B		02
12	0503010345	ANILLO O-RING 2-218 N 3006-9B		01
13	0502012842	EMBOLO 50,80 X 101,60		01
14	0503015633	SELLADO SELEMASTER		01
15	0503030387	TAPON		02



Artículo	Código	Descripción	Ver Pág.	QT
001	0581014053	ADAPTADOR 1/2 BSP X 7/8 UNF JIC X 64		01
002	0581014052	NIPLE 1/2 BSP X 7/8 UNF JIC X 43		01
003	0503016854	VALVULA COMPL		01
004	0503010045	ANILLO O'RING		01
005	0503030387	TAPON		01



Artículo	Código	Descripción	Ver Pág.	QT
01	0503011627	MACHO ENGANCHE RAP AGR 1/2 NPT		01
02	0503011882	TAPA PLASTICA P/ ENG RAP		01



MARCHESAN

Publicaciones Técnicas | Elaboración y Revisión

ALESSANDRA PATRICIA KAWAHARA CARRILI

www.marchesan.com.br

