

PD - PLAINAS DIANTEIRAS

PCA 800 MF 291-4 ADV SHT CD

Código: 0501092974
Série: S-0608
Revisão: 00
Data da Revisão: SETEMBRO/2021

CATÁLOGO DE PEÇAS



MARCHESAN



PRODUTOS

Código	Descrição
0106110922	PCA 800 MF 291-4 ADV SHT CD

ATENÇÃO: IMPORTANTE

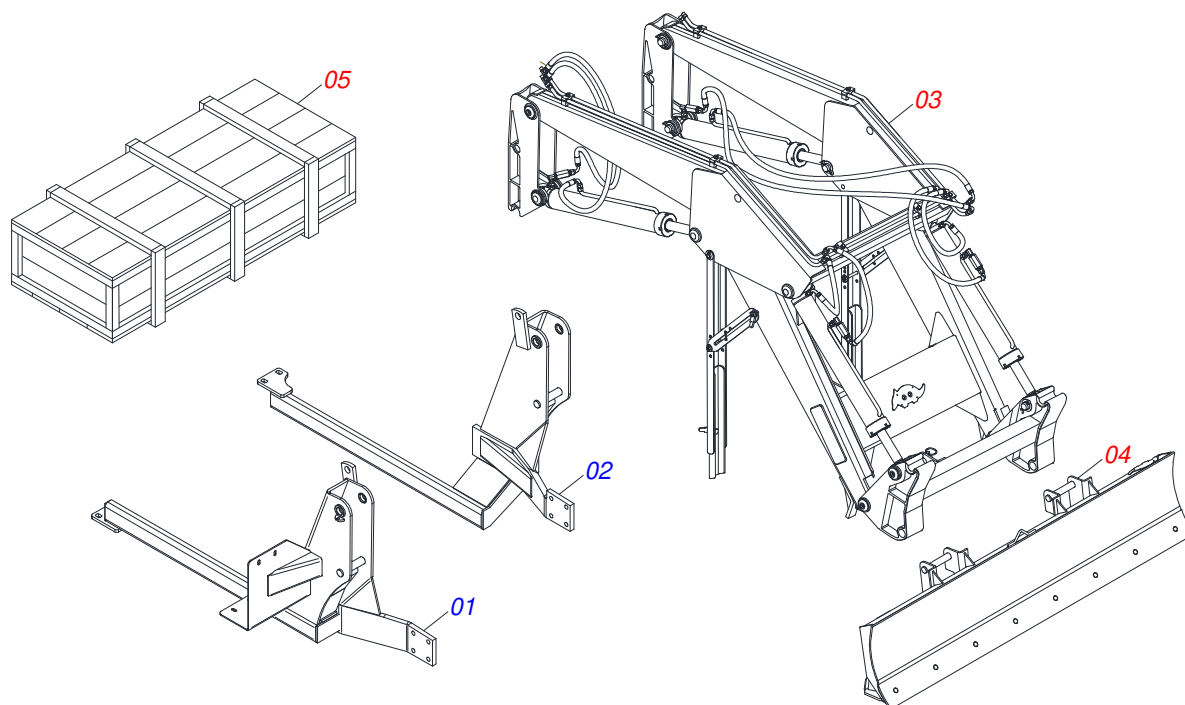
A Marchesan S.A. reserva o direito de aperfeiçoar e/ou alterar as características técnicas de seus produtos, sem a obrigação de assim proceder com os já comercializados e sem conhecimento prévio da revenda ou do consumidor.



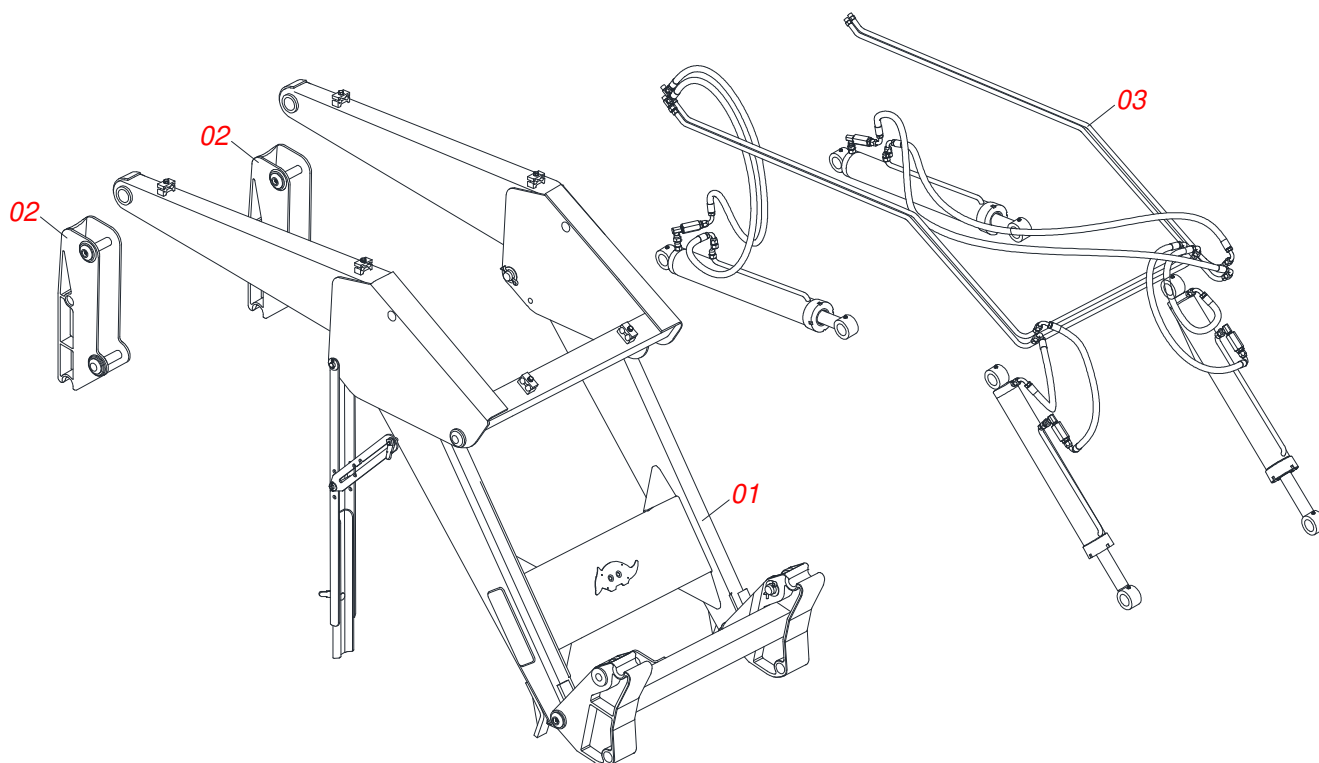
MARCHESAN

INDICE

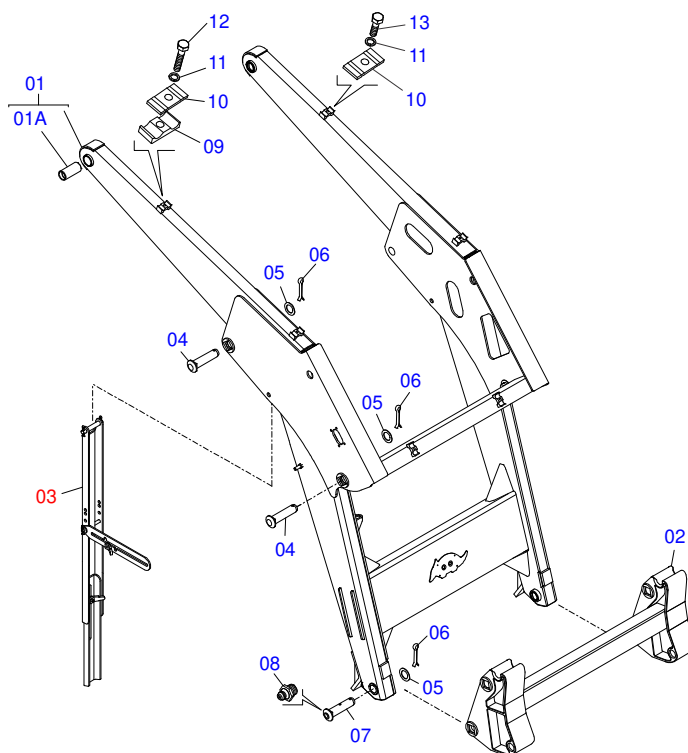
0106110922	PCA 800 MF 291-4 ADV SHT CD	1
0501048062	SUPORTE MOVEL COMPLETO	2
0909092666	SUPORTE MOVEL	3
0909094132	TORRE MOVEL	4
0909092665	CIRCUITO HIDRAULICO DO SUPORTE MOVEL	5
0511043382	LDA 2400 SEM SAPATA	6
0511024048	CAIXA DE COMPONENTES	7
0501047575	RESERVATORIO OLEO COMPLETO	8
0501059952	COMANDO DUPLO 1/2 HIDROV/DANFOSS COMPLETO	9
0501048023	ACIONADOR COM COMPLETO PARA COMANDO 1/2 JD 5700	10
0501041108	FILTRO RETORNO MAIOR COMPLETO	11
0501042819	VARAO 1.1/4 NC X 850 COMPLETO	12
0501058450	JOGO MANGUEIRA	13
0501037282	PEÇAS EMBALADAS	14



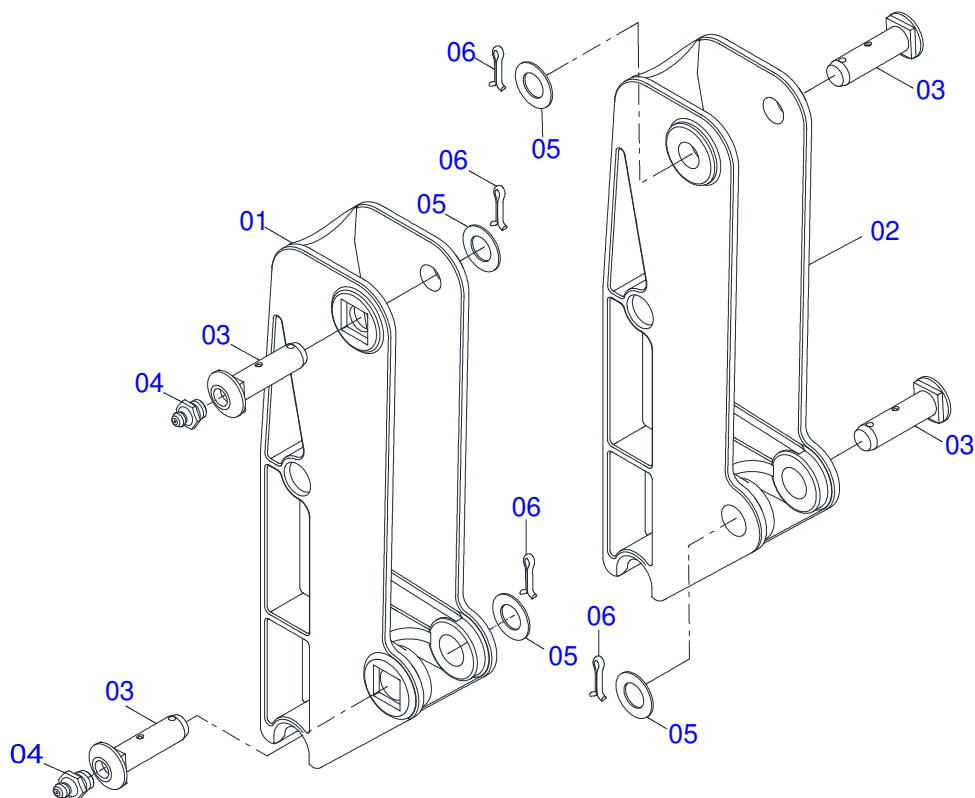
Item	Código	Descrição	Ver Pág.	QT
01	0511069932	CHASSI DIREITO		01
02	0511069933	CHASSI ESQUERDO		01
03	0501048062	SUPORTE MOVEL COMPLETO	2	01
04	0511043382	LDA 2400 SEM SAPATA	6	01
05	0511024048	CAIXA DE COMPONENTES	7	01



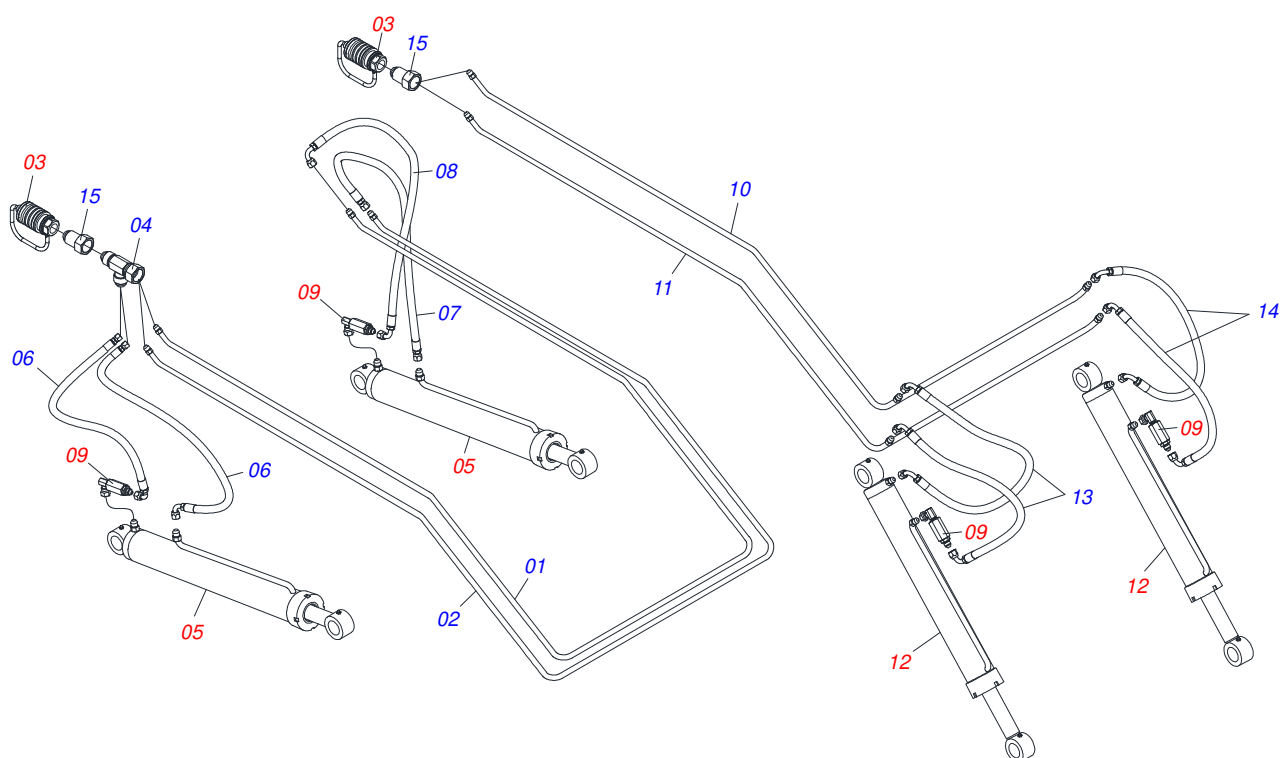
Item	Código	Descrição	Ver Pág.	QT
01	0909092666	SUPORTE MOVEL	3	01
02	0909094132	TORRE MOVEL	4	01
03	0909092665	CIRCUITO HIDRAULICO DO SUPORTE MOVEL	5	01



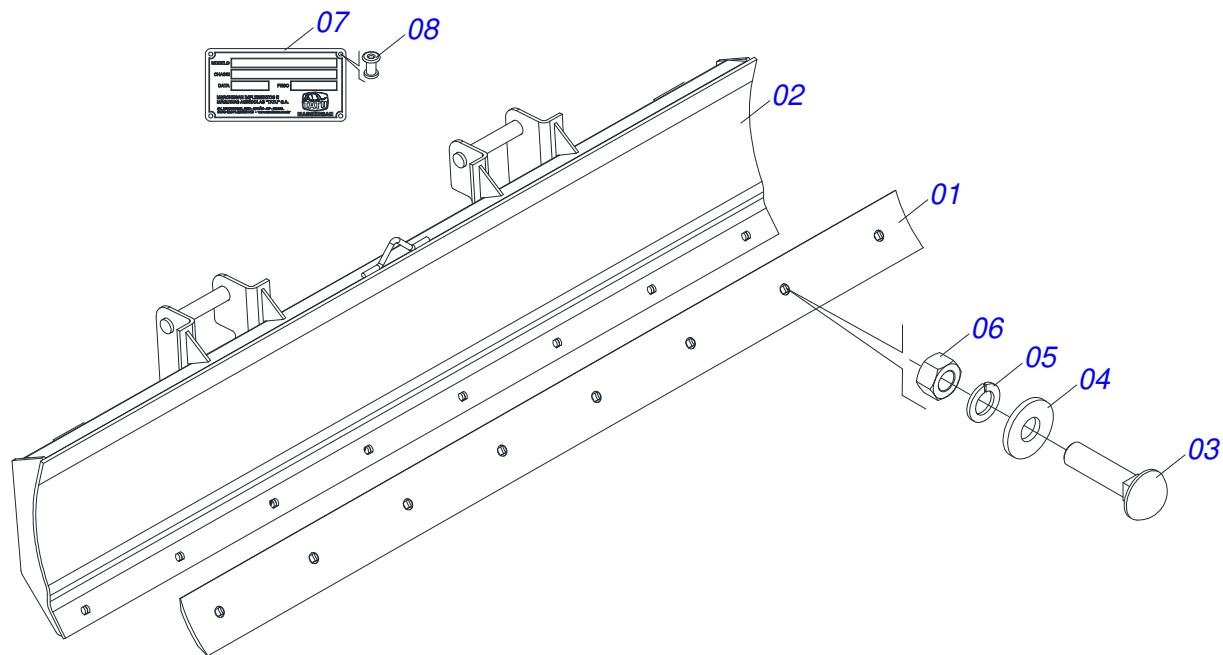
Item	Código	Descrição	Ver Pág.	QT
01	0501069453	SUPORTE MOVEL		01
01A	0501110286	LUVA 37,70 X 55 X 100 PCA 800		04
02	0501069146	SUPORTE ARTICULADO		01
03	0909092667	DESCANSO AJUSTAVEL DO SUPORTE MOVEL		02
04	0521012868	EIXO ARTICULAÇÃO 37,2X125 PQ ZN		02
05	0511019685	ARRUELA LISA 38,50 X 60 X 1,90 ZN		02
06	0503010534	CONTRAPINO 3/8 X 2.1/2 ZN		06
07	0521012870	EIXO ARTICILAÇÃO 37,2/37,00 X 157 PARA GRAXEIRA		02
08	0503010002	GRAXEIRA 1800		02
09	1902010477	CORPO SUPERIOR PRESILHA		04
10	0531011180	CORPO SUPORTE PRESILHA		06
11	0503010180	ARRUELA PRESSAO 7/16 ZN 1K01546		06
12	0503012555	PARAFUSO 7/16 UNC X 2 CS RT G.7 ZN		04
13	0503011102	PARAFUSO 7/16 UNC X 1.1/4 C S G.5 ZN		02



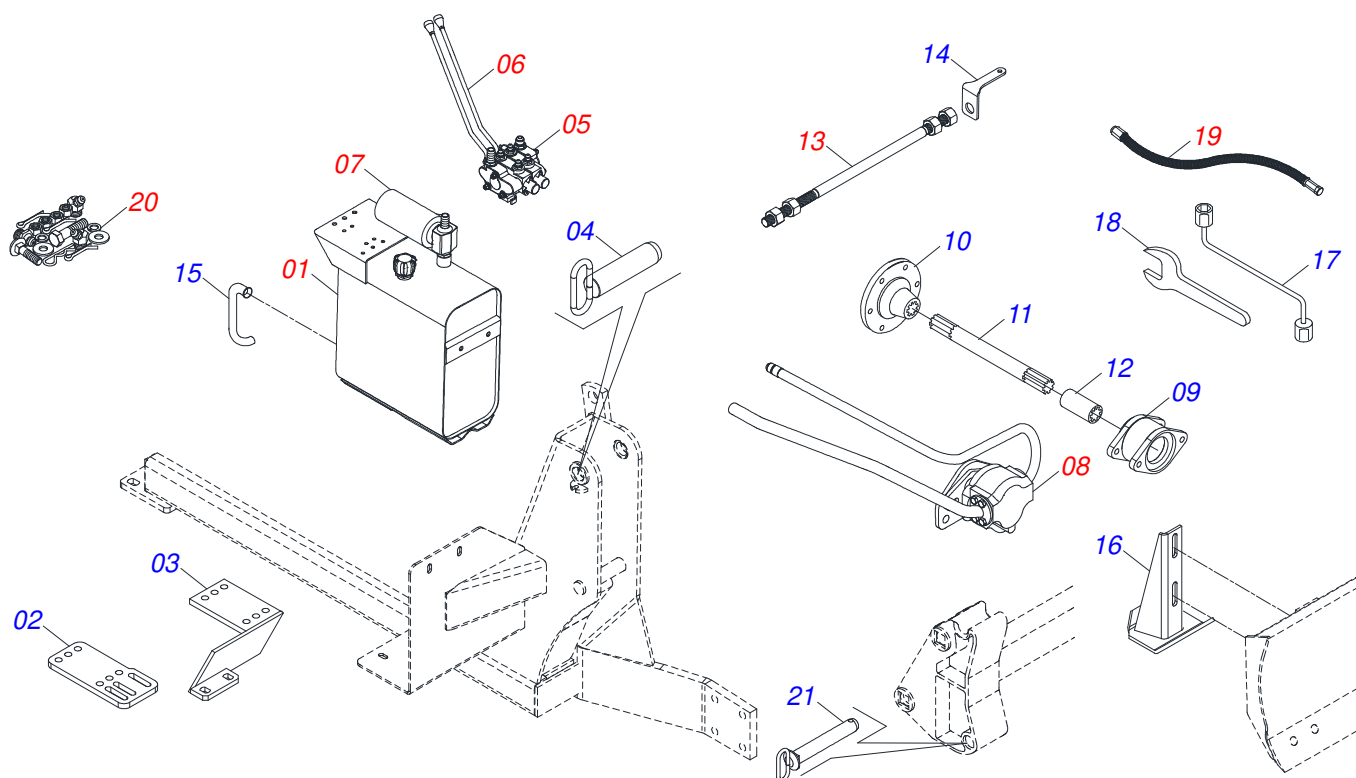
Item	Código	Descrição	Ver Pág.	QT
01	0502012472	TORRE MOVEL DIREITA		01
02	0502012473	TORRE MOVEL ESQUERDA		01
03	0521012870	EIXO ARTICILAÇÃO 37,2/37,00 X 157 PARA GRAXEIRA		04
04	0503010002	GRAXEIRA 1800		04
05	0511019685	ARRUELA LISA 38,50 X 60 X 1,90 ZN		04
06	0503010534	CONTRAPINO 3/8 X 2.1/2 ZN		04



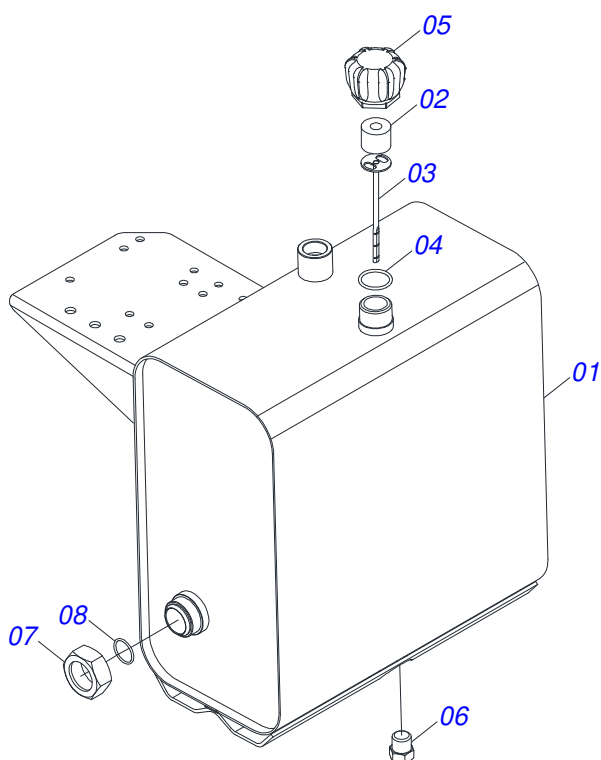
Item	Código	Descrição	Ver Pág.	QT
01	0501069861	DUTO INTERNO DISTRIBUIDOR OLEO		01
02	0501069860	DUTO EXTERNO DISTRIBUIDOR OLEO		01
03	0501053835	FEMEA ENGATE RAPIDO AGRICOLA 1/2 NPT COM TAMPA		04
04	0503011968	ADAPTADOR T COM PORCA GIRATORIA LATAO 3/4 8R6X-S		02
05	0511057974	CILINDRO HIDRAULICO 44,45 X 85,72 X 870 X 593		02
06	0501080150	MANGUEIRA 3/8 X 800 TR-TC		02
07	0501080105	MANGUEIRA 3/8 X 700 TR-TR		01
08	0501080766	MANGUEIRA 3/8 X 700 TC-TC 90G		01
09	0511057772	CONJUNTO VALVULA DE SEGURANÇA R. 3/4UNF JOELHO		04
10	0501069858	DUTO DISTRIBUIDOR OLEO ESQUERDO		01
11	0501069857	DUTO DISTRIBUIDOR OLEO DIREITO		01
12	0511057973	CILINDRO HIDRAULICO 44,45 X 76,20 X 820 X 551		02
13	0501080777	MANGUEIRA 3/8 X 650 TC-TC 90G ESQUERDO		02
14	0501080688	MANGUEIRA 3/8 X 650 TC-TC 90G		02
15	0511019876	NIPLE 1/2 NPT X 3/4 UNF X 45		04



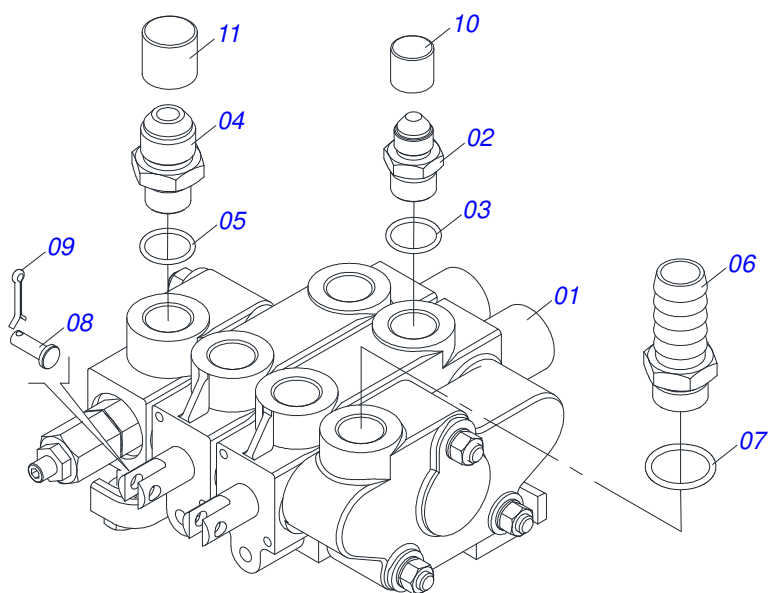
Item	Código	Descrição	Ver Pág.	QT
01	0622360016	RASPADOR REVERSIVEL 2400		01
02	0501069112	LAMINA DIANTEIRA AGRICOLA 2400		01
03	0501812240	PARAF 5/8 UNC X 2.1/2 CEPQ G.5 SA		08
04	0501812140	ARRUELA LISA 16,50 X 40 X 4,00 SA		08
05	0503011445	ARRUELA PRESSAO 5/8 SA		08
06	0503810013	PORCA 5/8 NC SA		08
07	0503034003	ETIQUETA IDENTIFICAÇÃO ALUMINIO MARCHESAN 61X118		01
08	0503010001	REBITE POP AD 423 3,2 X 5,5		04



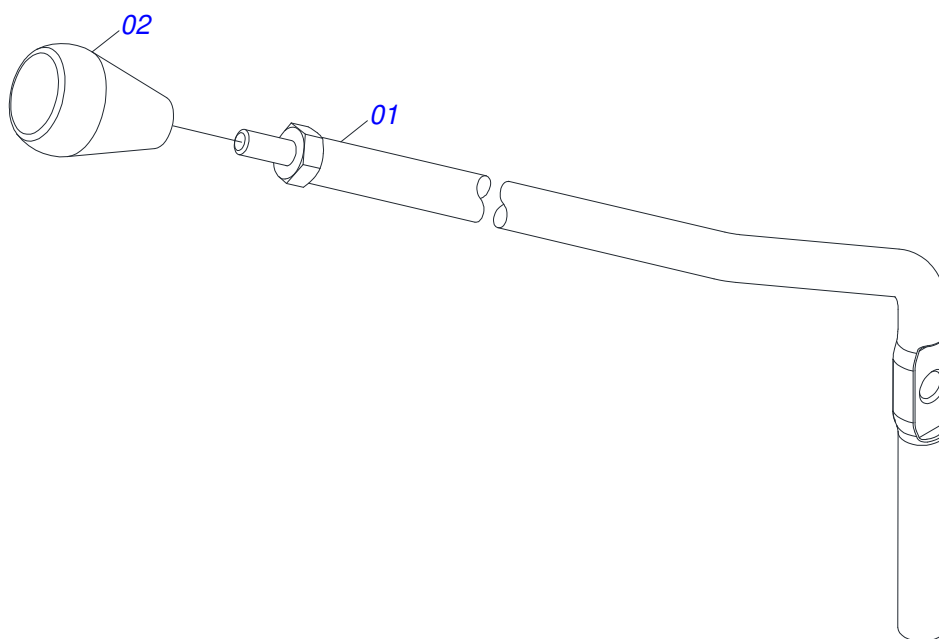
Item	Código	Descrição	Ver Pág.	QT
01	0501047575	RESERVATORIO OLEO COMPLETO	8	01
02	0501014778	SAPATA CHASSI		01
03	0511069928	SAPATA CHASSI ESQUERDA		01
04	0511064410	EIXO JUNCAO 37,20X205 COM PUXADOR ZN		02
05	0501059952	COMANDO DUPLO 1/2 HIDROV/DANFOSS COMPLETO	9	01
06	0501048023	ACIONADOR COM COMPLETO PARA COMANDO 1/2 JD 5700	10	02
07	0501041108	FILTRO RETORNO MAIOR COMPLETO	11	01
08	0511049566	BOMBA COMPLETA COM DUTOS SUC/PRES		01
09	0511069929	SUPORTE ADAPTADOR BOMBA COM PROLONGADOR		01
10	0503050082	FLANGE ACOPLAMENTO 117,50 X 48 ESTRIADO 1.1/8		01
11	0501068940	EIXO 435 X 1.1/8 ESTR X 1.1/8-30G		01
12	0503030838	LUVA ACOPLAMENTO 1.1/8 X 61 ESTRIADA		01
13	0501042819	VARAO 1.1/4 NC X 850 COMPLETO	12	01
14	0561010051	SUPORTE FAROL		02
15	0511069946	DUTO SAIDA TANQUE		01
16	0501063411	SAPATA ESTABILIZADORA		02
17	0501068213	CHAVE DUPLA 5/8 X 3/4 CABO CILINDRO		01
18	0511010153	CHAVE FIXA 2.5/16		01
19	0501058450	JOGO MANGUEIRA	13	01
20	0501037282	PEÇAS EMBALADAS	14	01
21	0521066515	EIXO ARTICULAÇÃO 37,20 X 240 COM PUXADOR		02



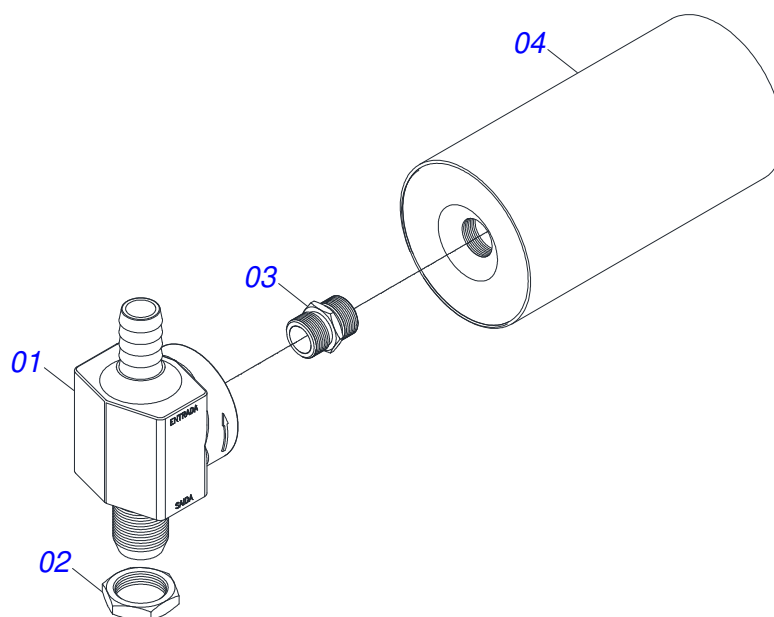
Item	Código	Descrição	Ver Pág.	QT
01	0501068685	RESERVATORIO OLEO		01
02	0503030044	ELEMENTO FILTRANTE AR		01
03	0501060975	MEDIDOR OLEO 155		01
04	0503010185	ANEL O RING 2-221 N 3006-9B		01
05	0502020472	CORPO TAMPA TANQUE		01
06	0503031604	BUJAO 1/2 BSP X 17		01
07	0501016309	PORCA R2 UNC 16 FPP X SEXT 2.5/16		01
08	0503010046	ANEL O RING 2-216 N 3006-9B		01



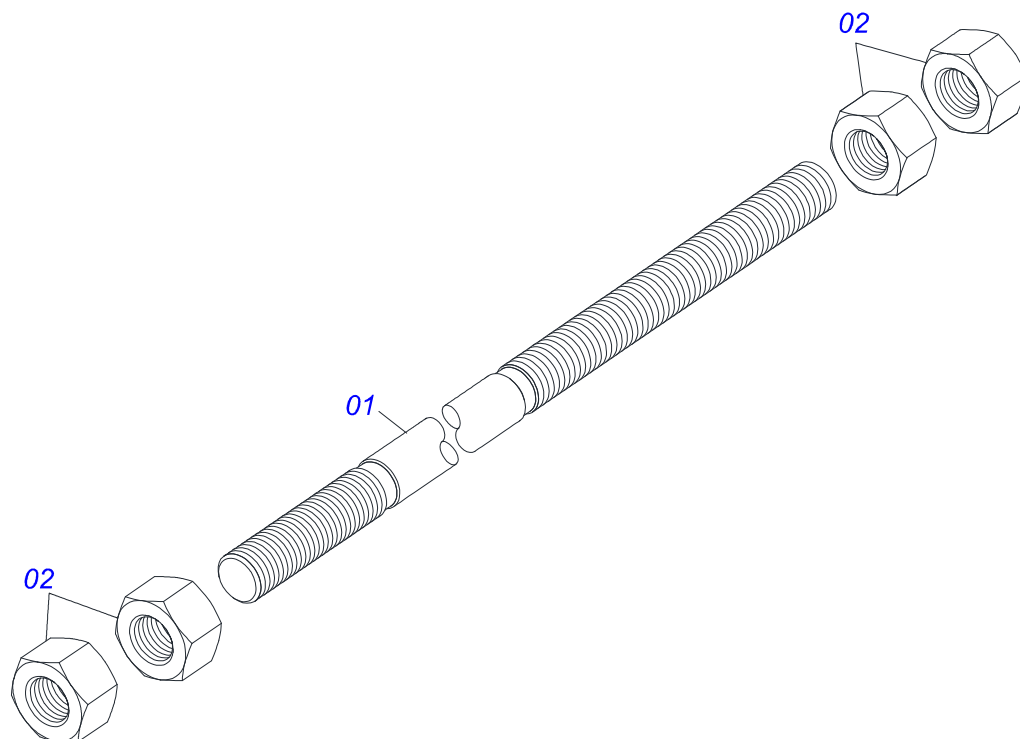
Item	Código	Descrição	Ver Pág.	QT
01	0503060016	COMANDO DUPLO 1/2"		01
02	0501010590	NIPLE R 7/8 NF SEXTAVADO 1 X 48 1G21300		04
03	0503010045	ANEL O RING 2-116 N 3006-9B 1G05420		04
04	0501010589	NIPLE R. 1.1/16UN SEXT 1.1/4 X 52		01
05	0503011109	ANEL O RING 2-119 N 3006 9B		01
06	0501010591	BICO R1.1/6 UNC (SEXT.1.1/4 X 74) P/MANG 1		01
07	0503011109	ANEL O RING 2-119 N 3006 9B		01
08	0521010533	EIXO JUNCAO 7,85 X 25 ZN		02
09	0503010140	CONTRAPINO 1/8 X 3/4		02
10	0503030387	PLUG CILINDRICO N-004		04
11	0503030388	PLUG CILINDRICO N-005		01



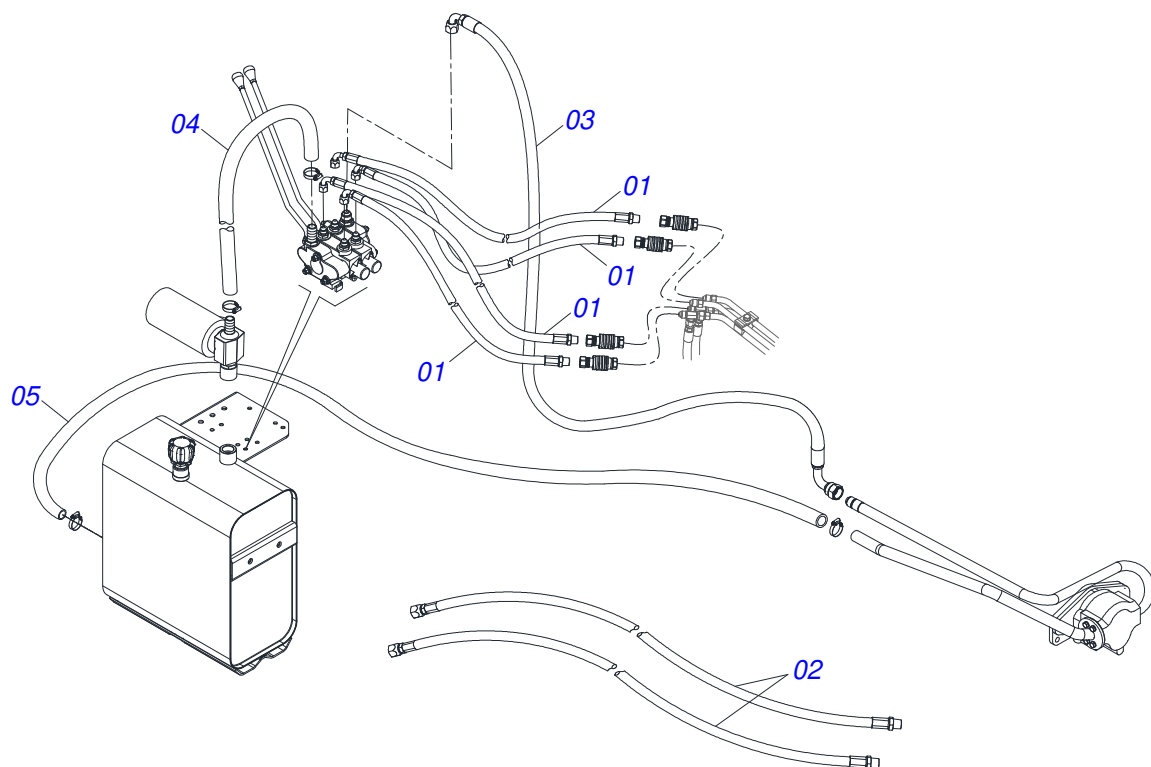
Item	Código	Descrição	Ver Pág.	QT
001	0511060695	ACIONADOR COMUN PARA COMANDO		01
002	0503030878	MANIPULO ALAVANCA		01



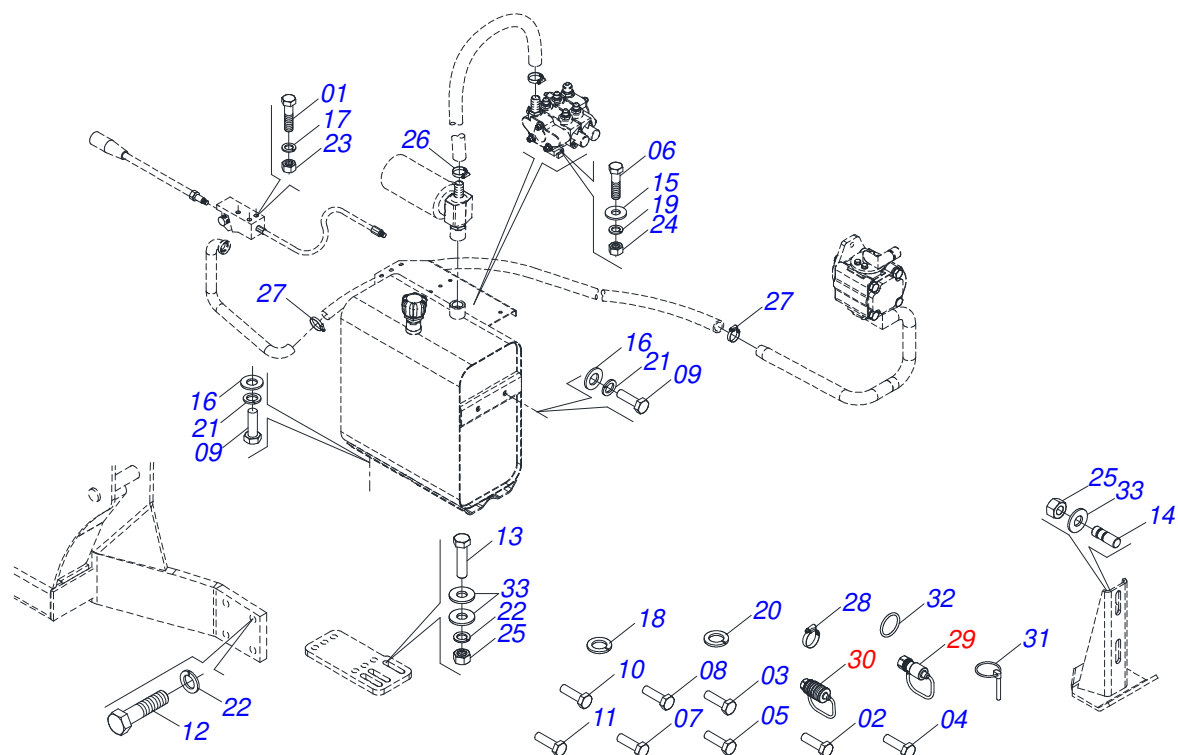
Item	Código	Descrição	Ver Pág.	QT
01	0502050002	CABEÇOTE FILTRO RETORNO		01
02	0501010594	PORCA 1 BSP S 1.5/8 ZN		01
03	0501010595	NIPLE R1 UNF SEXT.1.1/8 X 37 ZN		01
04	0503010183	FILTRO RETORNO TF PS-012H (HIB5802)		01



Item	Código	Descrição	Ver Pág.	QT
01	0501018845	VARAO 1.1/4 X 850 CBT 8450-4		01
02	0501010087	PORCA 1.1/4 UNC SEXTAVADA 2 ZN		04



Item	Código	Descrição	Ver Pág.	QT
01	0501081262	MANGUEIRA 1/2 X 1200 TC-TM		04
02	0501080849	MANGUEIRA 1/2 X 2100 TR-TM		02
03	0501080892	MANGUEIRA 3/4 X 2500 TC-TC		01
04	0501010610	MANGUEIRA 1 X 800 AB-AB		01
05	0501014834	MANGUEIRA 1.1/4 X 1250 AB-AB		01



Item	Código	Descrição	Ver Pág.	QT
01	0503011719	PARAFUSO 1/4UNC X 2.1/2 C C S I 12.9		04
02	0503014141	PARAFUSO M 6 X 1 X 20 C S 10.9 ZN		04
03	0503015106	PARAFUSO 5/16 UNF X 3/4 C S G.5 ZN		04
04	0503010237	PARAFUSO 3/8 UNC X 1 C S G.5 ZN		08
05	0503010175	PARAFUSO 3/8UNCX1.1/4CCSI 12.9 1K24644		03
06	0501010080	PARAFUSO SEXTAVADO NC 3/8X1 1/2 G2 ZN 1K04470		03
07	0503010355	PARAFUSO 7/16 UNC X 1 C S G.2 ZN		04
08	0503010119	PARAFUSO 7/16 UNF X 1.1/4 CS G.5 ZN		04
09	0501010161	PARAFUSO 1/2 UNC X 1.1/4 C S G.2 ZN		02
10	0503010920	PARAFUSO 1/2 UNC X 1.1/2 C S G.5 ZN		02
11	0503010384	PARAFUSO 1/2 UNC X 5 C S G.5 ZN		02
12	0501018059	PARAFUSO 3/4 UNC X 2.1/4 C S G.5 ZN		08
13	0501010500	PARAFUSO 3/4 UNC X 3 CS G.5 ZN		04
14	0561016756	PRISIONEIRO 3/4 UNC X 3/4 UNC X 56 ZN		04
15	0501010984	ARRUELA LISA 10,50 X 27 X 3,00 ZN		05
16	0511017302	ARRUELA LISA 13,50 X 32,50 X 3,0 ZN		04
17	0503010143	ARRUELA PRESSAO 1/4 ZN 1K01518		04
18	0503010179	ARRUELA PRESSAO 5/16 ZN 1K01528		04
19	0503010025	ARRUELA PRESSAO 3/8 ZN 1K01527		12
20	0503010180	ARRUELA PRESSAO 7/16 ZN 1K01546		04
21	0503010019	ARRUELA PRESSAO 1/2 ZN 1K01556		08
22	0503010023	ARRUELA PRESSAO 3/4 ZN 1K01584		12
23	0503010144	PORCA SEXTAVADA 1/4 UNC G.5 ZN		04
24	0503010026	PORCA SEXTAVADA 3/8 UNC G.5 ZN		05
25	0503010014	PORCA SEXTAVADA 3/4 UNC (PESADA) G.5 ZN		08
26	0503010184	ABRACADEIRA 1.1/4 A 1.1/2 25A38 LARG. 9MM		02
27	0503010243	ABRACADEIRA 1.1/2 A 2 38-51 LARGURA 9MM 1G		04
28	0503010246	ABRACADEIRA 2 A 2.1/2 51-64 LARGURA 14MM		02
29	0501053834	MACHO ENGATE RAPIDO AGRICOLA 1/2 NPT COM TAMPA		02
30	0501053835	FEMEA ENGATE RAPIDO AGRICOLA 1/2 NPT COM TAMPA		02



PCA 800 MF 291-4 ADV SHT CD
PEÇAS EMBALADAS

Página 14
0501037282

Item	Código	Descrição	Ver Pág.	QT
31	0503030430	PINO TRAVA 7/16 X 50		04
32	0503010173	ANEL O RING 2-220 N 3006-9B		01
33	0501010322	ARRUELA LISA 20,50 X 46 X 4,00 ZN		12

ANOTAÇÕES



Ruled area for taking notes, consisting of multiple horizontal lines.





MARCHESAN

Publicações Técnicas | Elaboração e Revisão

MARINA PEREZ NIZA

www.marchesan.com.br

