

PD - PALAS DELANTERAS

PD NH 7630-4 SHT CD GAL

Código: 0501092973
Serie: S-0608
Revisión: 00
Fecha de Revisión: SETEMBRO/2021

CATALOGO DE PARTES



MARCHESAN



PRODUCTOS

| Código | Descripción |
|------------|-------------------------|
| 0106040320 | PD NH 7630-4 SHT CD GAL |

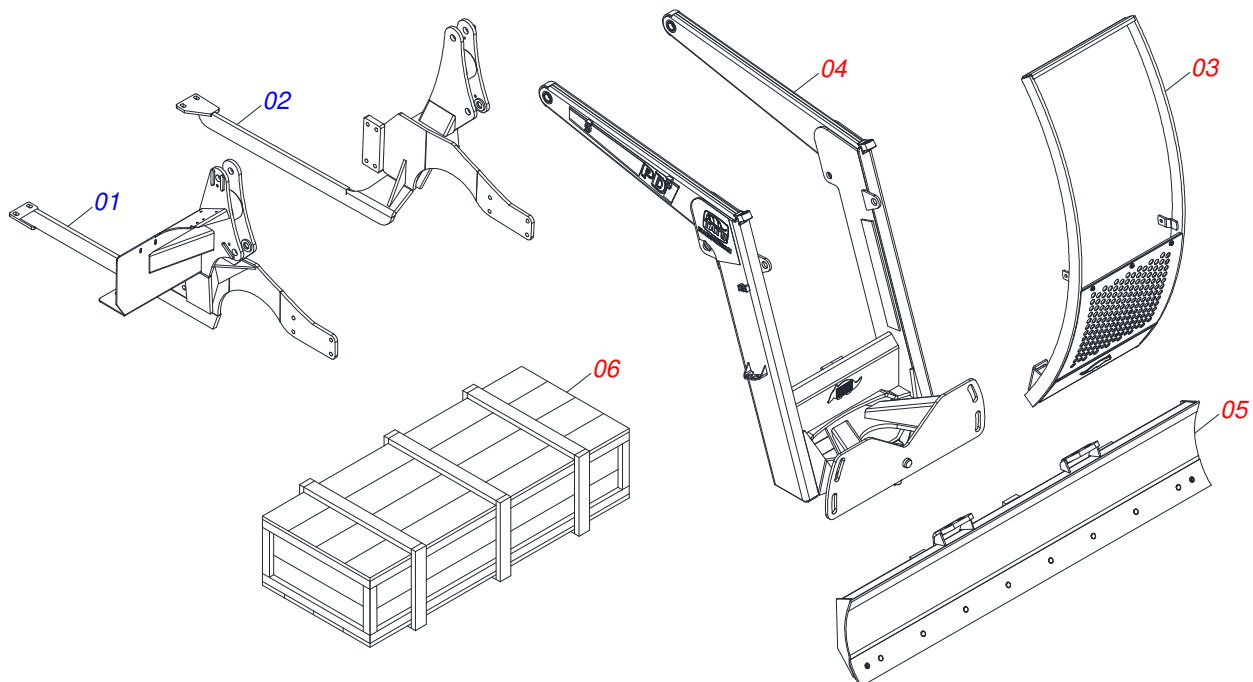
ATENCIÓN: IMPORTANTE

Marchesan S.A. se reserva el derecho de perfeccionar y/o cambiar las características técnicas de sus productos, sin previo aviso y sin la obligación de proceder con los ya comercializados y sin conocimiento previo del revendedor o consumidor.

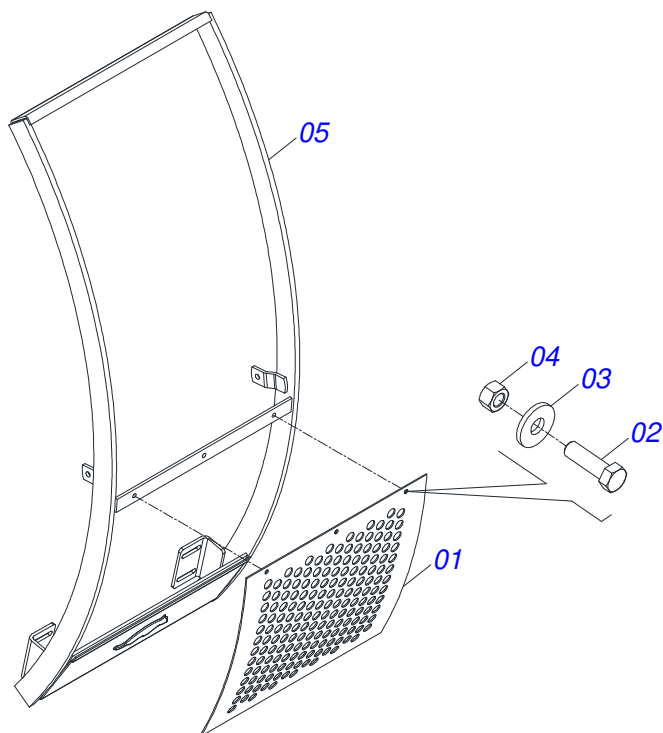


ÍNDICE

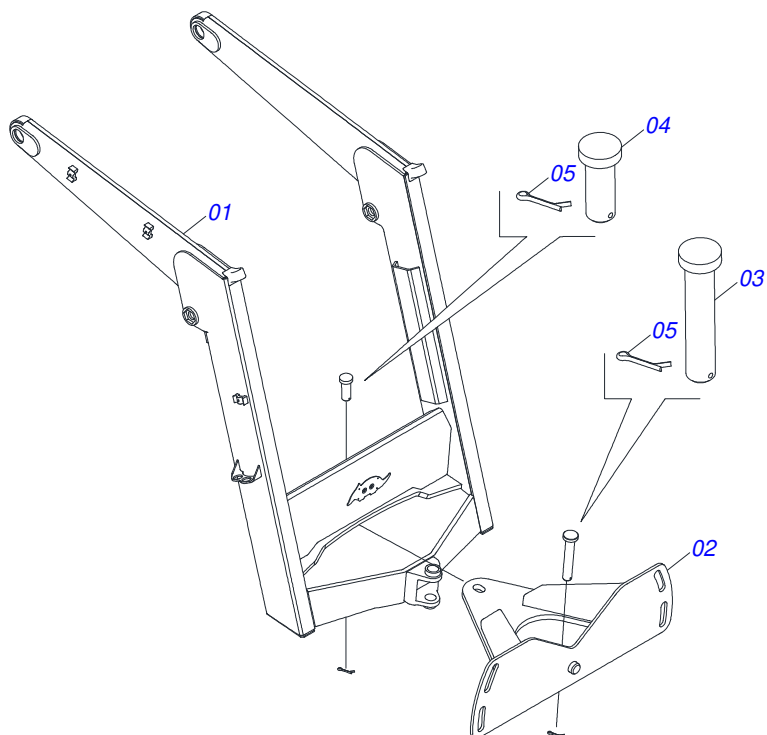
| | | | |
|------------|--|-------|----|
| 0106040320 | PD NH 7630-4 SHTCD GAL | | 1 |
| 0511049956 | GUIA SOPORTE MOVIL COMPLETO | | 2 |
| 0501044604 | SOPORTE MOVIL COMPL | | 3 |
| 0501047710 | SOPORTE CUCHILLA 2600 COMPL | | 4 |
| 0511026132 | CAJA DE COMPONENTES | | 5 |
| 0501049879 | TANQUE ACEITE | | 6 |
| 0511058414 | CILINDRO HIDRAULICO - PD NH 7630-4 | | 7 |
| 0511047396 | BOMBA COMPLETA | | 8 |
| 0501059952 | COMANDO DOBLE 1/2 HIDOV/DANFOSS COMPLETO | | 9 |
| 0501048023 | ACCIONADOR MANDO | | 10 |
| 0501041108 | FILTRO RETORNO MAYOR COMPLETO | | 11 |
| 0501058589 | JUEGO MANGUERA | | 12 |
| 0501041427 | VARON COMPLETO 1.1/4" NC X 1540 | | 13 |
| 0511044960 | CAJA BATERIA | | 14 |
| 0501038523 | PIEZAS EMBALADAS | | 15 |



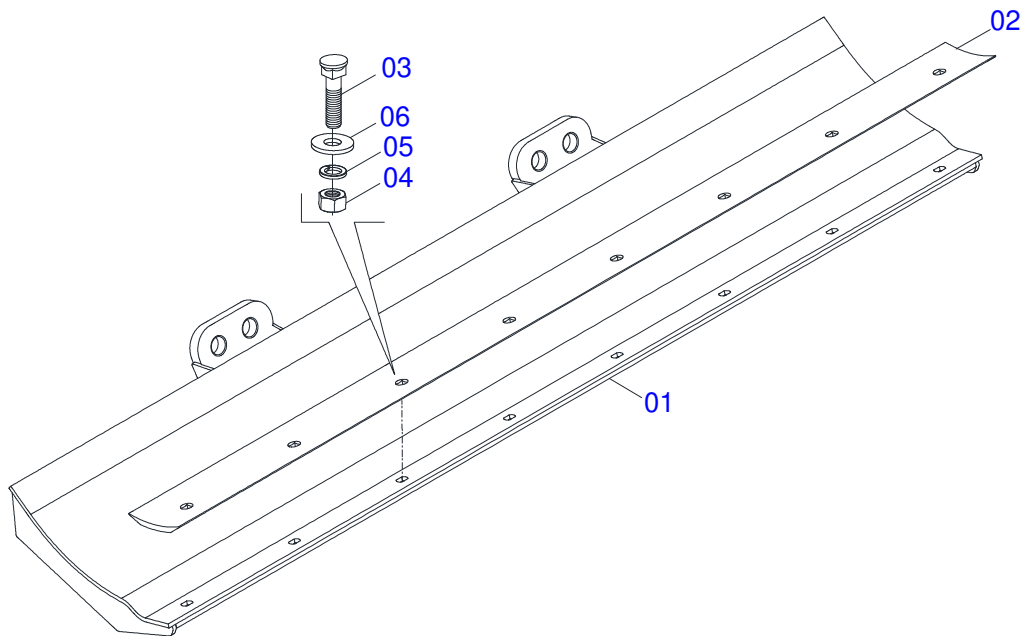
| Artículo | Código | Descripción | Ver Pág. | QT |
|----------|------------|-----------------------------|----------|----|
| 01 | 0521060077 | CHASIS DERECHO | | 01 |
| 02 | 0521060076 | CHASIS IZQUIERDO | | 01 |
| 03 | 0511049956 | GUIA SOPORTE MOVIL COMPLETO | 2 | 01 |
| 04 | 0501044604 | SOPORTE MOVIL COMPL | 3 | 01 |
| 05 | 0501047710 | SOPORTE CUCHILLA 2600 COMPL | 4 | 01 |
| 06 | 0511026132 | CAJA DE COMPONENTES | 5 | 01 |



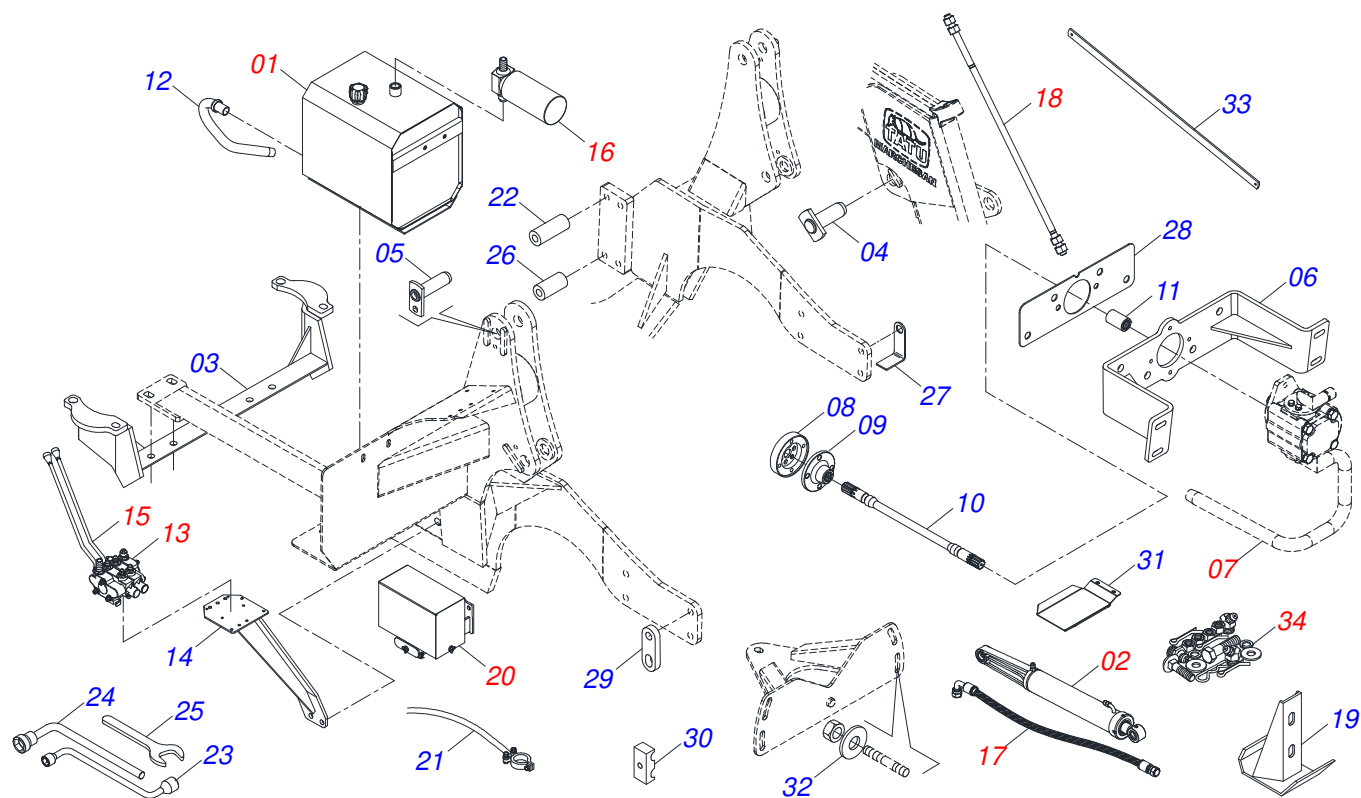
| Artículo | Código | Descripción | Ver Pág. | QT |
|----------|------------|----------------------------|----------|----|
| 01 | 0501017431 | PROTECCIÓN DELANTERA | | 01 |
| 02 | 0503010751 | TORNILLO 3/8" UNC X 1.1/4" | | 03 |
| 03 | 0501010984 | ARANDELA PLANA | | 03 |
| 04 | 0503010026 | TUERCA 3/8 | | 03 |
| 05 | 0521062696 | GUIA SUPERIOR MOVIL | | 01 |



| Artículo | Código | Descripción | Ver Pág. | QT |
|----------|------------|-----------------------------|----------|----|
| 01 | 0521063348 | SOPORTE MOVIL | | 01 |
| 02 | 0501062637 | SOPORTE REGULACION | | 01 |
| 03 | 0521010618 | EJE UNION 37,50 X 220 | | 01 |
| 04 | 0521010612 | EJE UNION 37,50 X 90 | | 01 |
| 05 | 0503010010 | PASADOR ABIERTO 1/4 X 2.1/2 | | 02 |



| Artículo | Código | Descripción | Ver Pág. | QT |
|----------|------------|--------------------------|----------|----|
| 01 | 0501068001 | SOPORTE CUCHILLA 2590 | | 01 |
| 02 | 0622360011 | RASPADOR REVERSIBLE 2400 | | 01 |
| 03 | 0501012240 | TORNILLO | | 08 |
| 04 | 0503010013 | TUERCA 5/8 | | 08 |
| 05 | 0503010027 | ARANDELA PRESION | | 08 |
| 06 | 0501010301 | ARANDELA PLANA | | 08 |



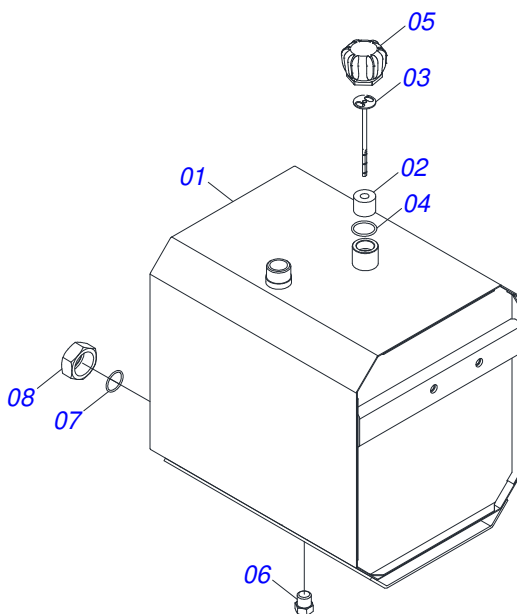
| Artículo | Código | Descripción | Ver Pág. | QT |
|----------|------------|--|----------|----|
| 01 | 0501049879 | TANQUE ACEITE | 6 | 01 |
| 02 | 0511058414 | CILINDRO HIDRAULICO - PD NH 7630-4 | 7 | 02 |
| 03 | 0521060106 | SOPORTE FIJACION CHASI | | 01 |
| 04 | 0521063355 | EJE UNION | | 02 |
| 05 | 0501063751 | EJE ARTIC 37,2 X 140 | | 04 |
| 06 | 0521060078 | SOPORTE BOMBA GUIA | | 01 |
| 07 | 0511047396 | BOMBA COMPLETA | 8 | 01 |
| 08 | 0551019179 | ADAPTADOR BRIDA | | 01 |
| 09 | 0503050056 | ACOPLAMIENTO BRIDA | | 01 |
| 10 | 0511069684 | EJE ESTRIADO 527 | | 01 |
| 11 | 0503030838 | BUJE 1.1/8" X 61 ESTR | | 01 |
| 12 | 0521060102 | DUCTO SUCCION TANQUE | | 01 |
| 13 | 0501059952 | COMANDO DOBLE 1/2 HIDOV/DANFOSS COMPLETO | 9 | 01 |
| 14 | 0521061763 | SOPORTE COMANDO | | 01 |
| 15 | 0501048023 | ACCIONADOR MANDO | 10 | 02 |
| 16 | 0501041108 | FILTRO RETORNO MAYOR COMPLETO | 11 | 01 |
| 17 | 0501058589 | JUEGO MANGUERA | 12 | 01 |
| 18 | 0501041427 | VARON COMPLETO 1.1/4" NC X 1540 | 13 | 02 |
| 19 | 0501063411 | ZAPATA ESTAB | | 02 |
| 20 | 0511044960 | CAJA BATERIA | 14 | 01 |
| 21 | 0503015048 | CABLE BATERIA | | 01 |
| 22 | 0561010487 | BUJE 22,23 X 44,45 X 137 | | 02 |
| 23 | 0501068213 | CLAVE DOBLE 5/8 X 3/4 | | 01 |
| 24 | 0501061617 | LLAVE 1 CABO PLANO | | 01 |
| 25 | 0511010153 | CLAVE FIXA 2.5/16 | | 01 |
| 26 | 0561010578 | BUJE 22,23 X 44,45 X 45 | | 02 |
| 27 | 0561010557 | SOPORTE FIJADOR MANGUERA ASPIRACIÓN | | 01 |
| 28 | 0561010519 | CALZO SOPORTE BOMBA | | 02 |
| 29 | 0561010484 | CALZO BARRA CHASIS | | 04 |
| 30 | 0502010477 | CUERPO SUPERIOR PRESILLA | | 03 |
| 31 | 0561010518 | PROTETOR MANGUERA | | 01 |



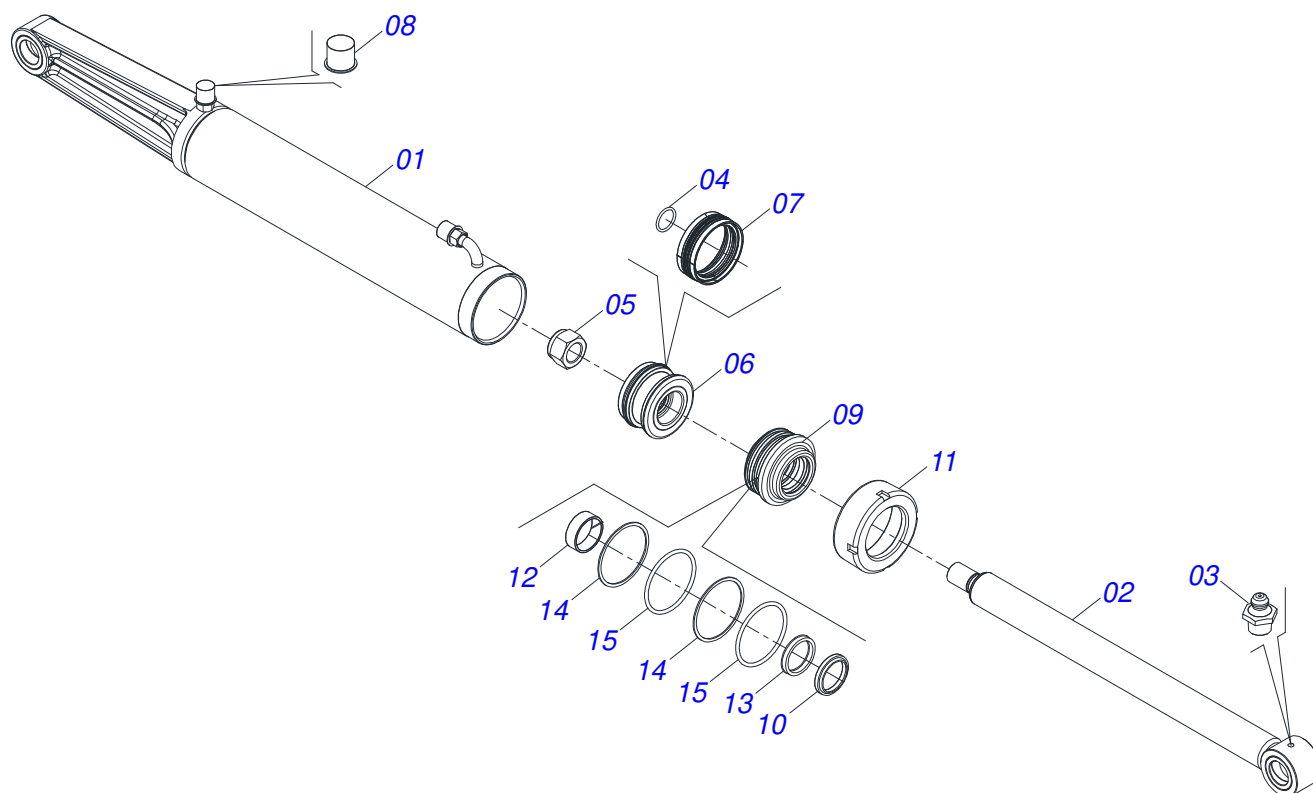
PD NH 7630-4 SHT CD GAL
CAJA DE COMPONENTES

Página 5
0511026132

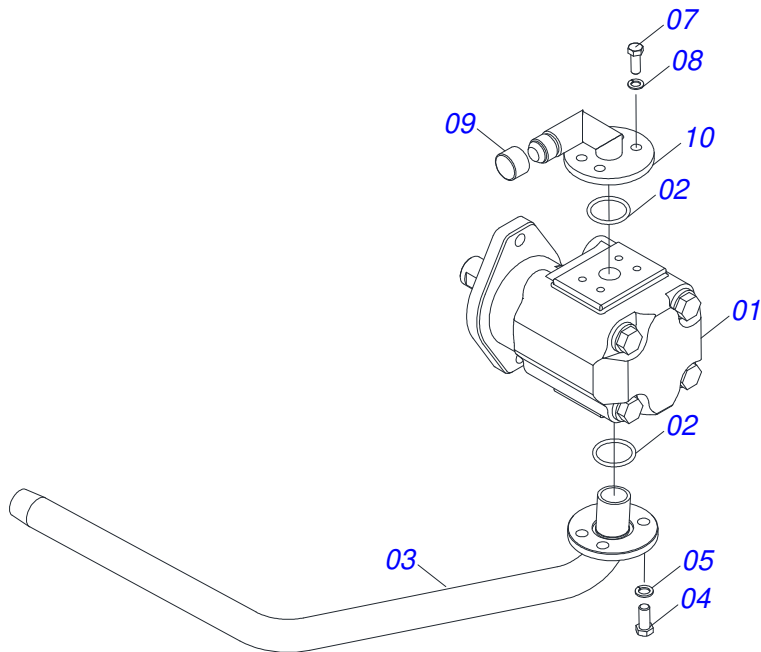
| Artículo | Código | Descripción | Ver Pág. | QT |
|----------|------------|------------------|----------|----|
| 32 | 0501010574 | ARANDELA PLANA | | 04 |
| 33 | 0511013560 | BARRA LIGACION | | 02 |
| 34 | 0501038523 | PIEZAS EMBALADAS | 15 | 01 |



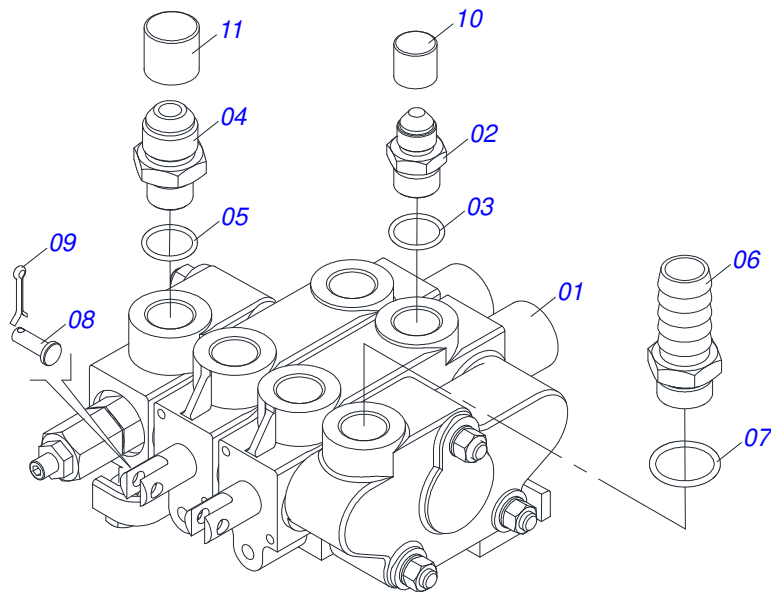
| Artículo | Código | Descripción | Ver Pág. | QT |
|----------|------------|-------------------------------|----------|----|
| 01 | 0511063248 | TANQUE ACEITE | | 01 |
| 02 | 0503030044 | ELEM FILTRANTE AR | | 01 |
| 03 | 0501060975 | MEDIDOR ACEITE | | 01 |
| 04 | 0503010185 | ANILLO O'RING 2-221 N 3006-9B | | 01 |
| 05 | 0502020472 | CUERPO LA TAPA | | 01 |
| 06 | 0503031604 | TAPON 1/2 BSP | | 01 |
| 07 | 0503010046 | ANILLO O'RING 2-216 N 3006-9B | | 01 |
| 08 | 0501016309 | TUERCA 2" UNC 16FPP X 2.5/16" | | 01 |



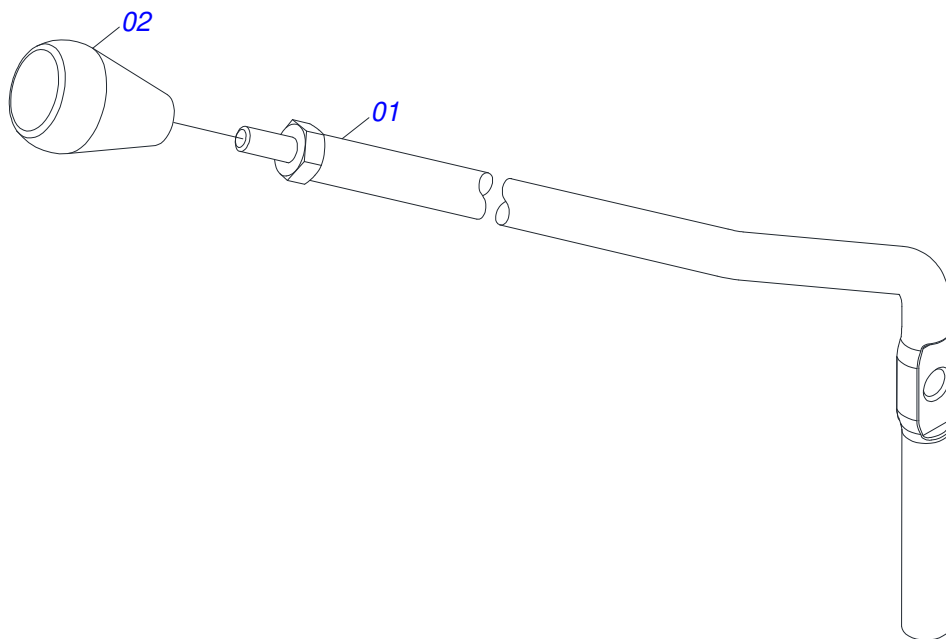
| Artículo | Código | Descripción | Ver Pág. | QT |
|----------|------------|-------------------------------|----------|----|
| 01 | 0521060114 | CAMISA 101,60 X 590 | | 01 |
| 02 | 0501068966 | EXTENSOR CILINDRO HIDRAULICO | | 01 |
| 03 | 0503010002 | GRASERA 1800 | | 01 |
| 04 | 0503010345 | ANILLO O-RING 2-218 N 3006-9B | | 01 |
| 05 | 0503010817 | TUERCA 1.1/4 | | 01 |
| 06 | 0502012842 | EMBOLO 50,80 X 101,60 | | 01 |
| 07 | 0503015633 | SELLADO SELEMASTER | | 01 |
| 08 | 0503030387 | TAPON | | 02 |
| 09 | 0581010678 | SOPORTE ANILLOS 50,80 X 85,72 | | 01 |
| 10 | 0503015636 | RASCADOR DE CIERRE | | 01 |
| 11 | 0502012822 | TAPA MOVIL 101,60 | | 01 |
| 12 | 0503018025 | ANILLO GUIA | | 01 |
| 13 | 0503018026 | ANILLO 1870-2000-375 B | | 01 |
| 14 | 0503011061 | ANILLO BACK-UP 8-342 | | 02 |
| 15 | 0503010338 | ANILLO O-RING 2-342 N 3006-9B | | 02 |



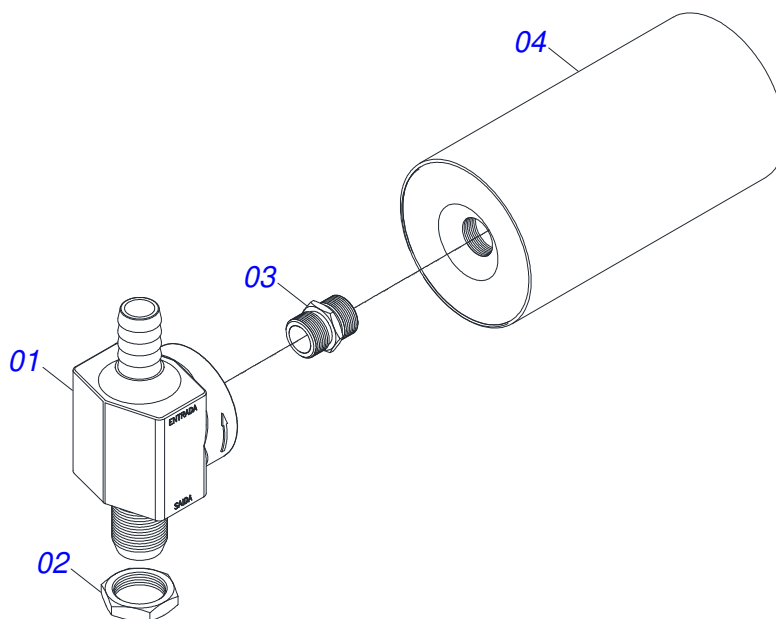
| Artículo | Código | Descripción | Ver Pág. | QT |
|----------|------------|-------------------------------|----------|----|
| 01 | 0503061770 | BOMBA B31 | | 01 |
| 02 | 0503010173 | ANILLO O'RING 2-220 N 3006-9B | | 02 |
| 03 | 0521060103 | DUCTO SUCCION BOMBA | | 01 |
| 04 | 0503010355 | TORNILLO 7/16 UNC X 1 | | 04 |
| 05 | 0503010180 | ARANDELA PRESION 7/16" | | 04 |
| 06 | 0503011087 | TORNILLO 3/8 UNC X 1 | | 04 |
| 07 | 0503010025 | ARANDELA PRESION 3/8 | | 04 |
| 08 | 0503030388 | TAPON N-005 | | 01 |
| 09 | 0501069661 | DUCTO PRESION BOMBA | | 01 |



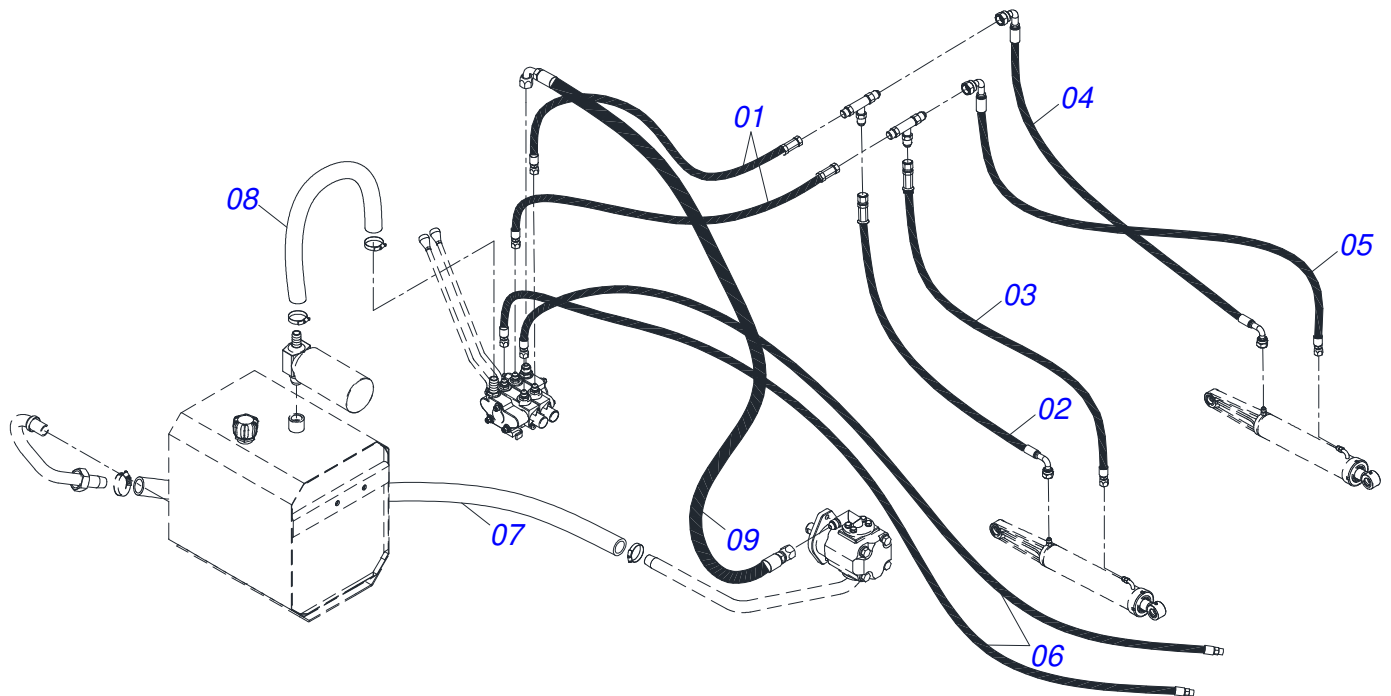
| Artículo | Código | Descripción | Ver Pág. | QT |
|----------|------------|-----------------------------------|----------|----|
| 01 | 0503060016 | COMANDO DOBLE 1/2" | | 01 |
| 02 | 0501010590 | NIPLE | | 04 |
| 03 | 0503010045 | ANILLO O'RING | | 04 |
| 04 | 0501010589 | NIPLE R. 1.1/16UN SEXT 1.1/4 X 52 | | 01 |
| 05 | 0503011109 | ANILLO O'RING 2-119 N 3006-9B | | 01 |
| 06 | 0501010591 | BICO P/MANGUERA | | 01 |
| 07 | 0503011109 | ANILLO O'RING 2-119 N 3006-9B | | 01 |
| 08 | 0521010533 | EJE UNION 7,85 X 25 | | 02 |
| 09 | 0503010140 | PASADOR ABIERTO 1/8" X 3/4" | | 02 |
| 10 | 0503030387 | TAPON | | 04 |
| 11 | 0503030388 | TAPON N-005 | | 01 |



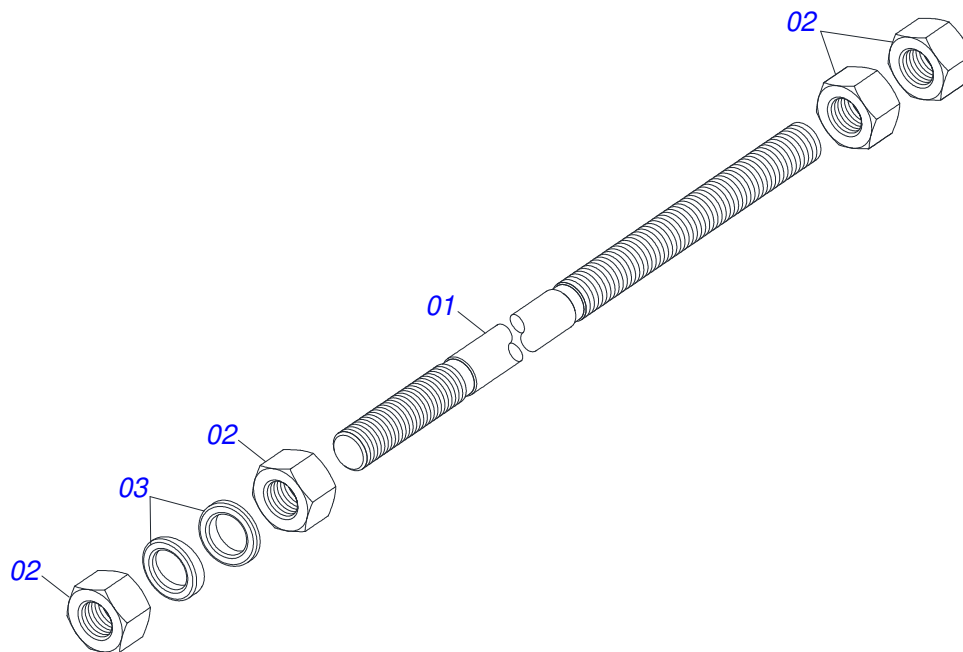
| Artículo | Código | Descripción | Ver Pág. | QT |
|----------|------------|------------------|----------|----|
| 001 | 0511060695 | ACCIONADOR MANDO | | 01 |
| 002 | 0503030878 | MANOPLA PALANCA | | 01 |



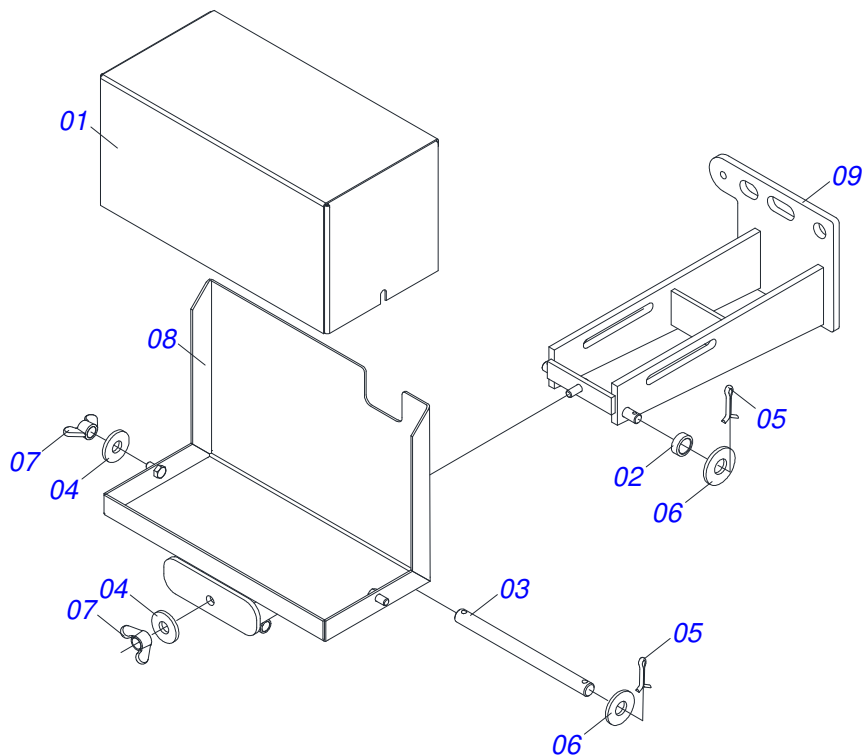
| Artículo | Código | Descripción | Ver Pág. | QT |
|----------|------------|-----------------------------|----------|----|
| 01 | 0502050002 | CABCT FILTRO RETORNO | | 01 |
| 02 | 0501010594 | TUERCA 1" BSP S 1.5/8" | | 01 |
| 03 | 0501010595 | NIPLE 1 NF SEXT. 1.1/8 X 37 | | 01 |
| 04 | 0503010183 | FILTRO RETORNO | | 01 |



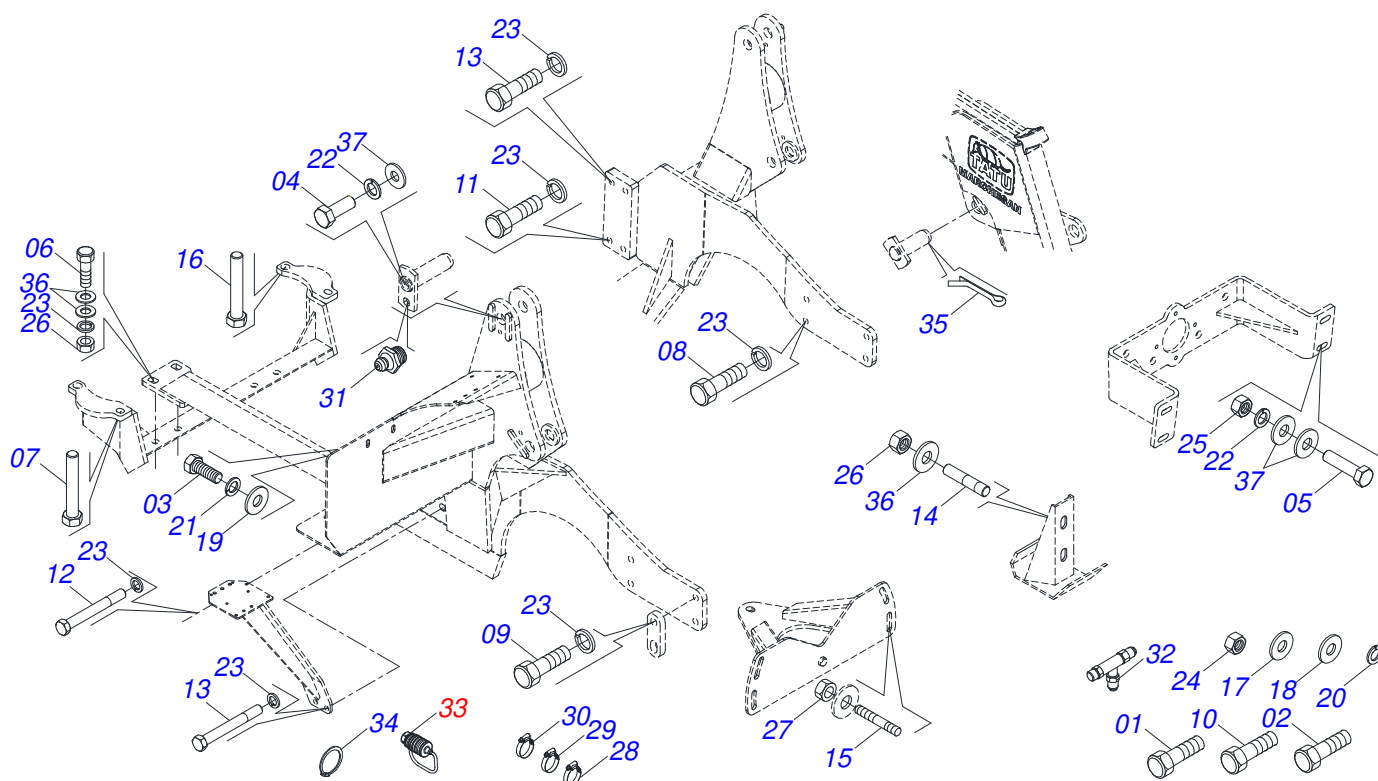
| Artículo | Código | Descripción | Ver Pág. | QT |
|----------|------------|-----------------------------|----------|----|
| 01 | 0501080014 | MANGUERA | | 02 |
| 02 | 0501080010 | MANGUERA 1/2 X 1000 TR-TC | | 01 |
| 03 | 0501080052 | MANGUERA 1/2" X 1600 TR-TR | | 01 |
| 04 | 0501080628 | MANGUERA | | 01 |
| 05 | 0501081041 | MANGUERA 1/2 | | 01 |
| 06 | 0501080110 | MANGUERA 1/2 X 3100 TR-TM | | 02 |
| 07 | 0561010501 | MANGUERA 1.1/4 X 1800 AB-AB | | 01 |
| 08 | 0501018913 | MANGUERA 1" X 900 AB-AB | | 01 |
| 09 | 0501081321 | MANGUERA 3/4 X 2600 TR-TC | | 01 |



| Artículo | Código | Descripción | Ver Pág. | QT |
|----------|------------|---------------------|----------|----|
| 01 | 0501014250 | VARON 1.1/4" X 1540 | | 01 |
| 02 | 0501010087 | TUERCA 1.1/4" | | 04 |
| 03 | 0502012180 | ARANDELA TENSORA | | 02 |



| Artículo | Código | Descripción | Ver Pág. | QT |
|----------|------------|-----------------------------------|----------|----|
| 01 | 0511067492 | TAPA CAJA BATERIA | | 01 |
| 02 | 0551010490 | BUJE | | 02 |
| 03 | 0551010491 | EJE CAJA BATERIA | | 01 |
| 04 | 0501010984 | ARANDELA PLANA | | 03 |
| 05 | 0503010297 | PASADOR ABIERTO 5/32" X 1.1/4" | | 04 |
| 06 | 0511017302 | ARANDELA PLANA 13.5 X 32.5 X 3.00 | | 04 |
| 07 | 0503010209 | TUERCA MARIPOSA 3/8" UNC | | 03 |
| 08 | 0511067447 | BASE MOVIL CAJA BATERIA | | 01 |
| 09 | 0511067446 | BASE FIJADOR CAJA BATERIA | | 01 |



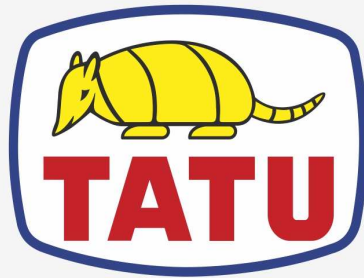
| Artículo | Código | Descripción | Ver Pág. | QT |
|----------|------------|-----------------------------------|----------|----|
| 01 | 0503010751 | TORNILLO 3/8" UNC X 1.1/4" | | 03 |
| 02 | 0503010849 | TORNILLO 3/8 UNC X 1.1/2 | | 03 |
| 03 | 0501010161 | TORNILLO 1/2 UNC X 1.1/4 | | 10 |
| 04 | 0503010962 | TORNILLO 5/8" UNC X 1.1/4" | | 04 |
| 05 | 0503010233 | TORNILLO 5/8 UNC X 2.1/2 | | 06 |
| 06 | 0501010125 | TORNILLO 3/4" UNC X 2.1/2" | | 06 |
| 07 | 0501010066 | TORNILLO 3/4" UNC X 9" | | 04 |
| 08 | 0503013110 | TORNILLO M20 X 2,5 X 50 | | 04 |
| 09 | 0503013112 | TORNILLO M20 X 2,5 X 70 | | 08 |
| 10 | 0503013103 | TORNILLO M20 X 2,5 X 90 | | 02 |
| 11 | 0503013090 | TORNILLO M20 X 2,5 X 100 | | 02 |
| 12 | 0503013364 | TORNILLO M20 X 2,5 X 150 | | 02 |
| 13 | 0503015049 | TORNILLO M20 X 2,5 X 190 | | 02 |
| 14 | 0561016756 | PRISIONERO 3/4 UNC X 3/4 UNC X 56 | | 04 |
| 15 | 0561016755 | PRISIONERO 1 UNC X 1 UNC X 76 ZN | | 04 |
| 16 | 0501010064 | TORNILLO 1" UNC X 9" | | 02 |
| 17 | 0501010694 | ARANDELA PLANA | | 06 |
| 18 | 0501010984 | ARANDELA PLANA | | 05 |
| 19 | 0511017302 | ARANDELA PLANA 13.5 X 32.5 X 3.00 | | 02 |
| 20 | 0503010025 | ARANDELA PRESION 3/8 | | 07 |
| 21 | 0503010019 | ARANDELA PRESION 1/2" | | 08 |
| 22 | 0503010027 | ARANDELA PRESION | | 12 |
| 23 | 0503010023 | ARANDELA PRESION | | 26 |
| 24 | 0503010026 | TUERCA 3/8 | | 05 |
| 25 | 0503010013 | TUERCA 5/8 | | 06 |
| 26 | 0503010014 | TUERCA 3/4" UNC | | 10 |
| 27 | 0501010059 | TUERCA 1.5/8 | | 04 |
| 28 | 0503010184 | ABRAZADERA | | 02 |
| 29 | 0503010243 | ABRAZADERA | | 04 |
| 30 | 0503010246 | ABRAZADERA | | 01 |
| 31 | 0503010002 | GRASERA 1800 | | 08 |



PD NH 7630-4 SHT CD GAL
PIEZAS EMBALADAS

Página 15
0501038523

| Artículo | Código | Descripción | Ver Pág. | QT |
|-----------------|---------------|----------------------------------|-----------------|-----------|
| 32 | 0503013493 | CONEXION T MACHO | | 02 |
| 33 | 0501053835 | HEMBRA ENGANCHE RAP 1/2 NPT | | 02 |
| 34 | 0503010217 | ANILLO TENSOR 501040 (PARA EJE) | | 04 |
| 35 | 0503010534 | PASADOR ABIERTO 3/8 X 2.1/2 | | 02 |
| 36 | 0501010322 | ARANDELA PLANA 20.50 X 46 X 4.75 | | 16 |
| 37 | 0501012140 | ARANDELA PLANA | | 14 |



MARCHESAN

Publicaciones Técnicas | Elaboración y Revisión
MARINA PEREZ NIZA

www.marchesan.com.br

