

RASTRA ARADORA

GASPCR - 22D

Código: 0501092963

Serie: S-1102

Revisión: 00

Fecha de Revisión: ABRIL/2021

CATALOGO DE PARTES



MARCHESAN



PRODUCTOS

Código	Descripción
0102090123	GASPCR 22X36X12,00ALQ DM S/PN S1102

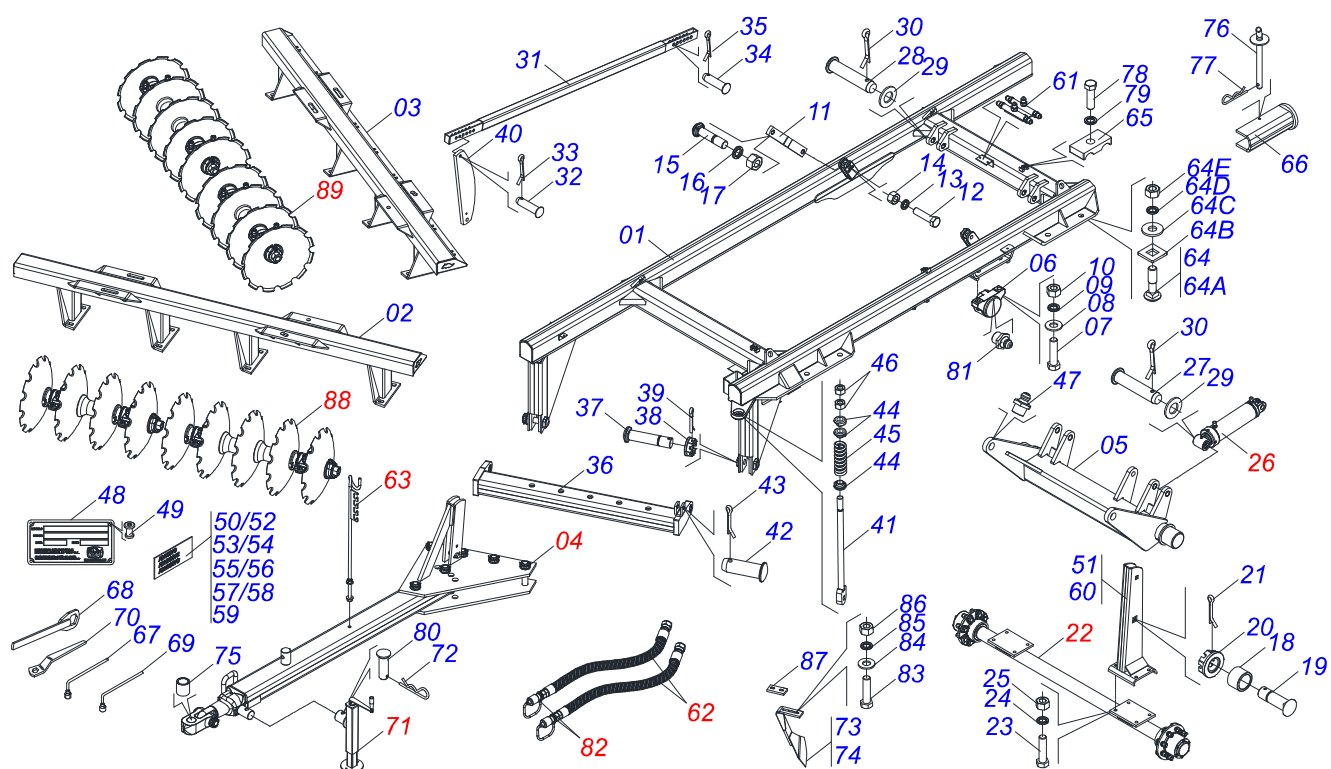
ATENCIÓN: IMPORTANTE

Marchesan S.A. se reserva el derecho de perfeccionar y/o cambiar las características técnicas de sus productos, sin previo aviso y sin la obligación de proceder con los ya comercializados y sin conocimiento previo del revendedor o consumidor.



ÍNDICE

0909095736	CHASIS COMPLETO - 22 D	1
0511041570	BARRA TRACCION COMPLETA 3"	2
0501047810	RODADO SIN NEUMATICO 3.1/2" X 2136	3
0511059181	CILINDRO HIDRAULICO 50,80X101,60X515X248	4
0501051043	JUEGO MANGUERA	5
0501040257	SOPORTE MANGUERA 3/4" X 1200	6
0511048088	GATO COMPLETO	7
0501053834	ACOPLAMIENTO RAPIDO MACHO AGRICOLA CON TAPA - 1/2 NPT	8
0909095737	SECCIÓN DE DISCOS DELANTERO - 22D	9
0909095738	SECCIÓN DE DISCOS TRASERO - 22D	10
0501046900	CHUMACERA AGR DM OL 430 2.1/2"	11



Artículo	Código	Descripción	Ver Pág.	QT
01	0511064484	CUADRO		01
02	0501067204	CHASIS DELANTERO 22		01
03	0501067205	CHASIS TRASERO 22		01
04	0511041570	BARRA TRACCION COMPLETA 3"	2	01
05	0501067244	RODE		01
06	0502010972	CHUMACERA AGR ARTICULACION		01
07	0503811432	TORNILLO		04
08	0501810065	ARANDELA PLANA		04
09	0503011438	ARANDELA PRESION		04
10	0501810059	TUERCA 1" UNC 1-5/8"		04
11	0501110404	BARRA SUSTENTACION		02
12	0503811432	TORNILLO		02
13	0503011438	ARANDELA PRESION		02
14	0501810059	TUERCA 1" UNC 1-5/8"		02
15	0511817974	SOPORTE TORRE SUSPENSION		02
16	0503011438	ARANDELA PRESION		02
17	0501810059	TUERCA 1" UNC 1-5/8"		02
18	0521010737	BUJE 50,4/50,6 X 38,5 X 35		02
19	0511818006	TORNILLO		02
20	0501811301	TUERCA CASTILLO		02
21	0503010010	PASADOR ABIERTO 1/4 X 2.1/2		02
22	0501047810	RODADO SIN NEUMATICO 3.1/2" X 2136	3	01
23	0501810125	TORNILLO 3/4 UNC X 2.1/2 C S G.5		08
24	0503011442	ARANDELA PRESION 3/4"		08
25	0503810014	TUERCA 3/4" UNC		08
26	0511059181	CILINDRO HIDRAULICO 50,80X101,60X515X248	4	02
27	0511010174	EJE UNION 31,75 X 150		01
28	0521810547	EJE DE UNIÓN		01
29	0501817779	ARANDELA PLANA		02
30	0503010523	PASADOR ABIERTO 1/4" X 2"		02
31	0511064485	BARRA ESTABILIZADORA		01

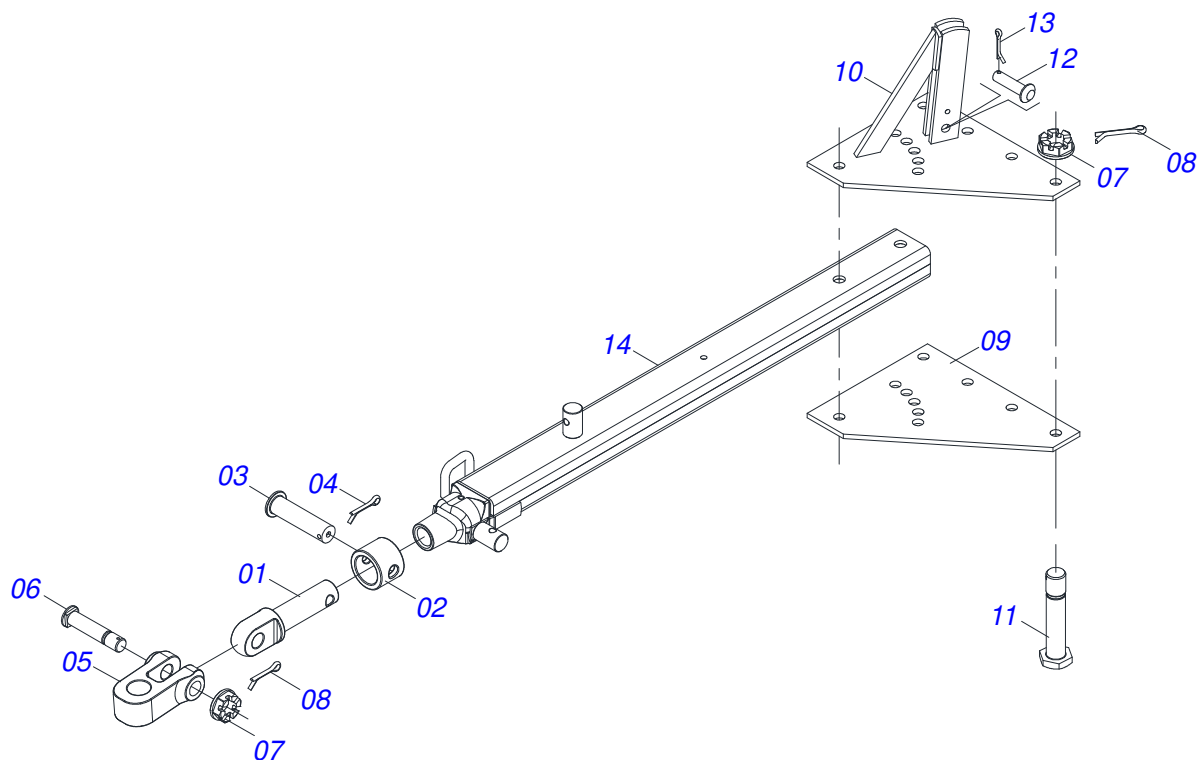
Artículo	Código	Descripción	Ver Pág.	QT
32	0521810575	EJE UNION		01
33	0503010571	PASADOR ABIERTO 1/4" X 1.1/2"		01
34	0521812538	EJE UNION		01
35	0503010523	PASADOR ABIERTO 1/4" X 2"		01
36	0501067241	BARRA ENGANCHE		01
37	0521812052	EJE ARTICULACION		02
38	0501811301	TUERCA CASTILLO		02
39	0503010010	PASADOR ABIERTO 1/4 X 2.1/2		02
40	0511016121	TORRE LA BARRA ESTABILIZADORA		01
41	0501066362	EJE RESORTE		01
42	0521810592	EJE UNION		01
43	0503010523	PASADOR ABIERTO 1/4" X 2"		01
44	1902020394	APOYO RESORTE		03
45	0503031341	RESORTE COMPRESION 68,5 X 203 X 12,2		01
46	0501810087	TUERCA - 1.1/4 UNC 7FPP (SEXT.2) SA		02
47	0503010002	GRASERA 1800		04
48	0503034003	ETIQUETA IDENTIFICACIÓN ALUMINIO		01
49	0503010001	REMACHE POP		04
50	0503060832	CONJUNTO DE ETIQUETAS ADHESIVAS		01
51	0501068260	TORRE SUSPENSION DERECHA		01
52	0503031428	ETIQUETA ADHESIVA ATENCIÓN		01
53	0503031087	ETIQUETA ADHESIVA		01
54	0503031827	LUBRICACIÓN ADHESIVA Y ETIQUETA DE REAPERTURA		01
55	0503034499	ETIQUETA ADHESIVA		01
56	0503034078	ETIQUETA ADHESIVA PUNTOS DE ELEVACIÓN		04
57	0503033038	EMBLEMA DE PELIGRO		01
58	0503031738	ETIQUETA ADHESIVA		02
59	0503031739	ETIQUETA ADHESIVA PELIGRO		01
60	0501068261	TORRE SUSPENSION IZQ		01
61	0501068706	CONEXION DOBLE		01
62	0501051043	JUEGO MANGUERA	5	01
63	0501040257	SOPORTE MANGUERA 3/4" X 1200	6	01
64	0501041102	TORNILLO 1.1/4" UNC X 3.3/4" COMPLETO		08
64A	0501015348	TORNILLO 1.1/4" UNC X 3.3/4"		01
64B	0501010953	TRABA TORNILLO 1.1/4"		01
64C	0531010713	ARANDELA PLANA		01
64D	0503010070	ARANDELA PRESION		01
64E	0501010087	TUERCA 1.1/4"		01
65	0502012702	SOPORTE CUERPO PRESILHA		05
66	0501066386	TRABA PARA TRANSPORTE 242,5		02
67	0503016137	CLAVE 1.1/4 CABO CILINDRICO		01
68	0501061044	CLAVE 2.1/8 E 2.1/2 CABO PLANO		02
69	0501061045	CLAVE 1 CABO CILINDRICO		01
70	0501011432	LLAVE 1.1/2 E 1.5/8 CABO PLANO		01
71	0511048088	GATO COMPLETO	7	01
72	0503030012	PASADOR ABIERTO		01
73	0501060423	LIMPIADOR DELANTERO		11
74	0501060424	LIMPIADOR TRASERO		11
75	0581010270	GUANTE 48 X 59,30 X 76		02
76	0501068994	EJE TRABA 8,30 X 78		02
77	0503030168	PASADOR ABIERTO 3 X 50		03
78	0503012555	TORNILLO 7/16 UNC X 2 CS RT G.7 ZN		05
79	0503010180	ARANDELA PRESION 7/16"		05
80	0561014251	EJE UNION		01
81	0503010002	GRASERA 1800		08
82	0501053834	ACOPLAMIENTO RAPIDO MACHO AGRICOLA CON TAPA - 1/2 NPT	8	02
83	0503010233	TORNILLO 5/8 UNC X 2.1/2		44



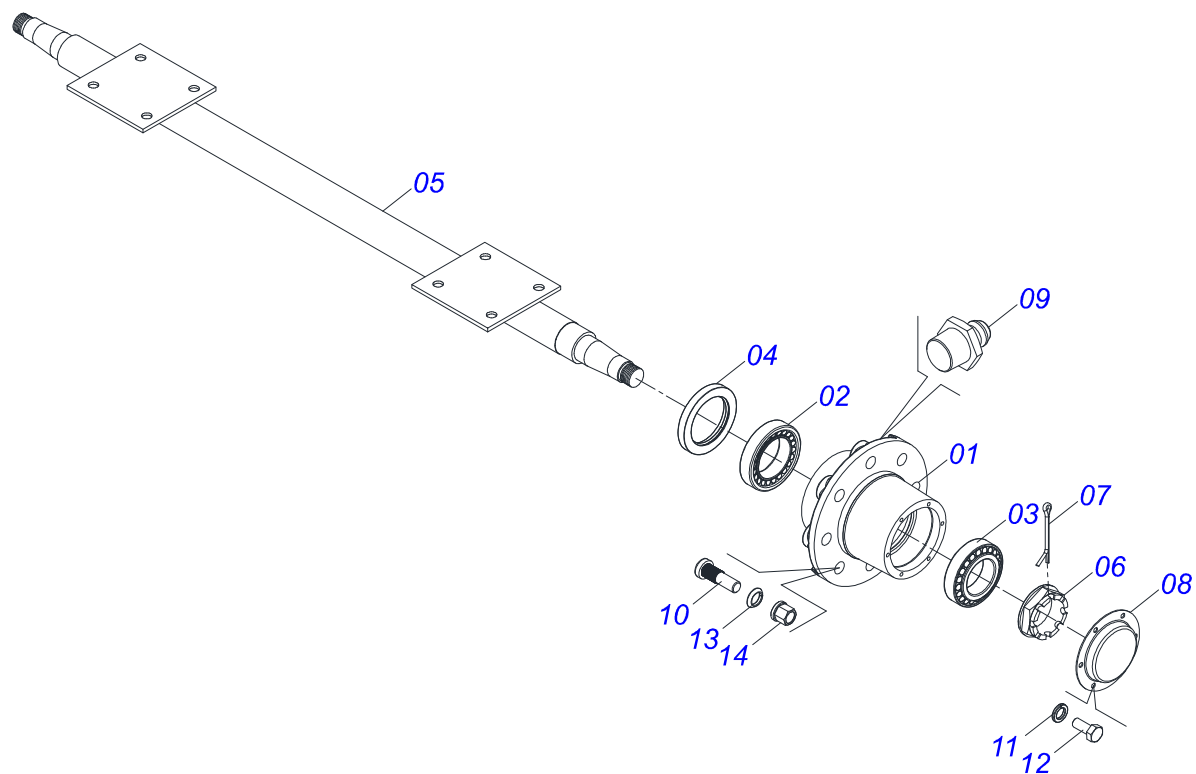
GASPCR - 22D
CHASIS COMPLETO - 22 D

Página 1
0909095736

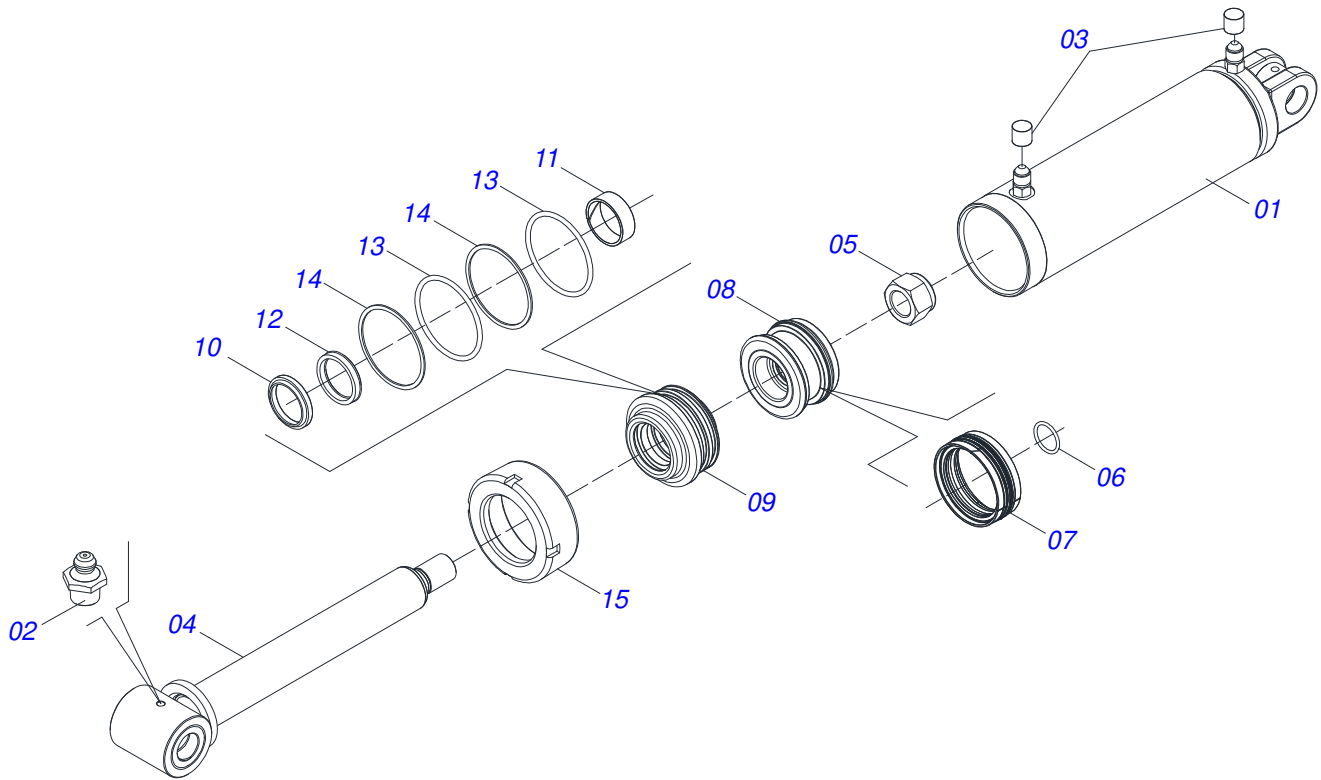
Artículo	Código	Descripción	Ver Pág.	QT
84	0501012140	ARANDELA PLANA		44
85	0503010027	ARANDELA PRESION		44
86	0503010013	TUERCA 5/8		44
87	0501010299	TRABA LIMPIADOR		22
88	0909095737	SECCIÓN DE DISCOS DELANTERO - 22D	9	01
89	0909095738	SECCIÓN DE DISCOS TRASERO - 22D	10	01



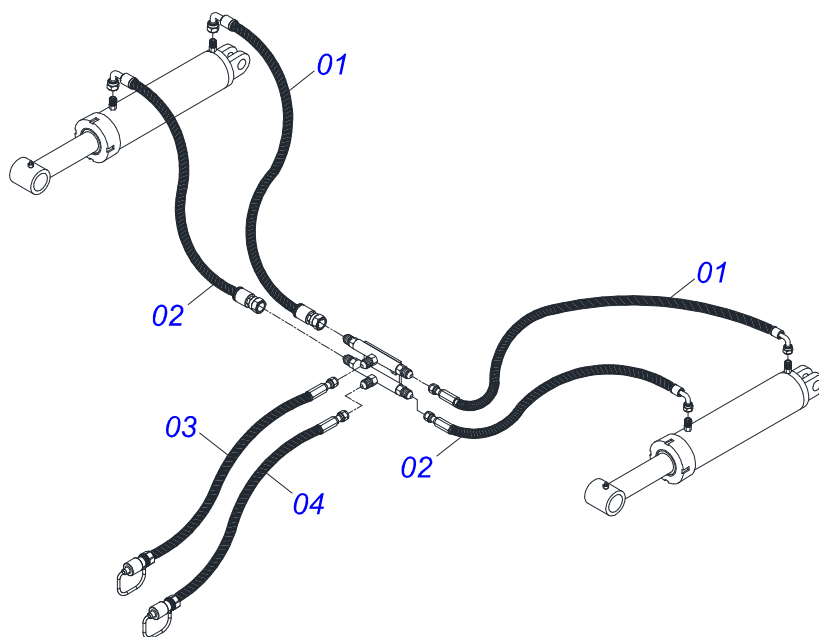
Artículo	Código	Descripción	Ver Pág.	QT
01	0502040223	CLAVIJA ENGANCHE		01
02	0502040327	BUJE TRABA		01
03	0511014902	EJE UNION		01
04	0503010571	PASADOR ABIERTO 1/4" X 1.1/2"		01
05	1902040733	U ENGANCHE		01
06	0521012545	EJE UNION		01
07	0501011301	TUERCA 1.1/2 UNC 6FPP 2.5/16		07
08	0503010010	PASADOR ABIERTO 1/4 X 2.1/2		07
09	0511016137	PLACA SUPERIOR/INFERIOR		01
10	0501067250	PLACA SUPERIOR CON APOYO		01
11	0501016419	TORNILLO 1.1/2" UNC X 192		06
12	0521010779	EJE UNION		01
13	0503010523	PASADOR ABIERTO 1/4" X 2"		01
14	0501069323	BARRA TRACCION		01



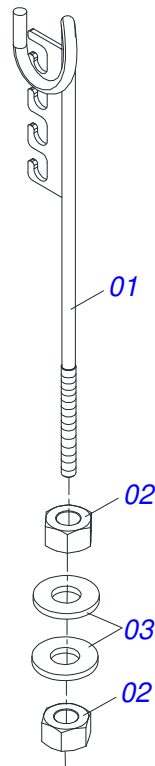
Artículo	Código	Descripción	Ver Pág.	QT
01	0501110751	CAJA RODADO CON TORNILHO		02
02	0503010059	RODAMIENTO 33287/33462		02
03	0503010007	RODAMIENTO 3982/3920		02
04	0503010050	RETENES 00085-B		02
05	0501067251	EJE 3.1/2 X 2136		01
06	0502040080	TUERCA		02
07	0503011345	PASADOR ABIERTO 1/4 X 3.1/2		02
08	0541013225	TAPA CAJA RODADO		02
09	0503010002	GRASERA 1800		02
10	0503811339	TORNILLO		08
11	0503010179	ARANDELA PRESION		16
12	0503010240	TORNILLO 5/16" UNC X 3/4"		16
13	0503811340	ARANDELA PRESION SPHERIQUE		08
14	0503811341	TUERCA		08



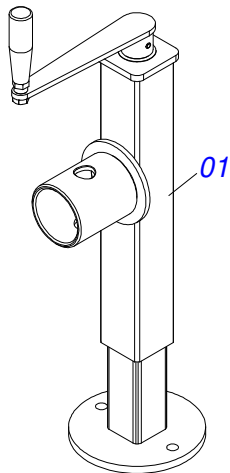
Artículo	Código	Descripción	Ver Pág.	QT
01	0501067256	CAMISA 101,60 X 413		01
02	0503010002	GRASERA 1800		02
03	0503030385	PLUG CILINDRICO N-002		02
04	0521066345	VASTAGO 50,80 X 452		01
05	0503010817	TUERCA 1.1/4		01
06	0503010345	ANILLO O'RING 2-218 N 3006-9B		01
07	0503015633	SELLADO SELEMASTER		01
08	0502012842	EMBOLO 50,80 X 101,60		01
09	0581010678	SOPORTE ANILLOS 50,80 X 85,72		01
10	0503015636	RASCADOR DE CIERRE		01
11	0503018025	ANILLO GUIA		01
12	0503018026	ANILLO 1870-2000-375 B		01
13	0503010338	ANILLO O'RING 2-342 N 3006-9B		02
14	0503011061	ANILLO BACK-UP 8-342		02
15	0502012822	TAPA MOVIL 101,60		01



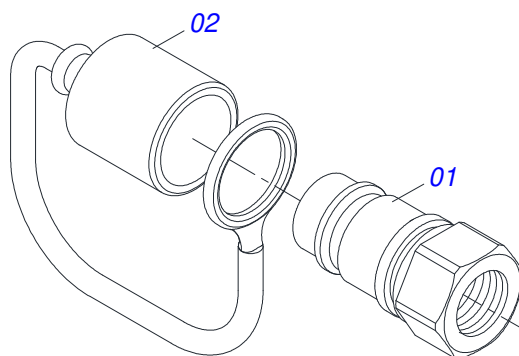
Artículo	Código	Descripción	Ver Pág.	QT
01	0501080054	MANGUERA 3/8 X 450 TR-TC		02
02	0501080413	MANGUERA 3/8 X 700 TR-TC		02
03	0501080458	MANGUERA 3/8 X 8000 TC-TM		01
04	0501080459	MANGUERA 3/8 X 8200 TC-TM		01



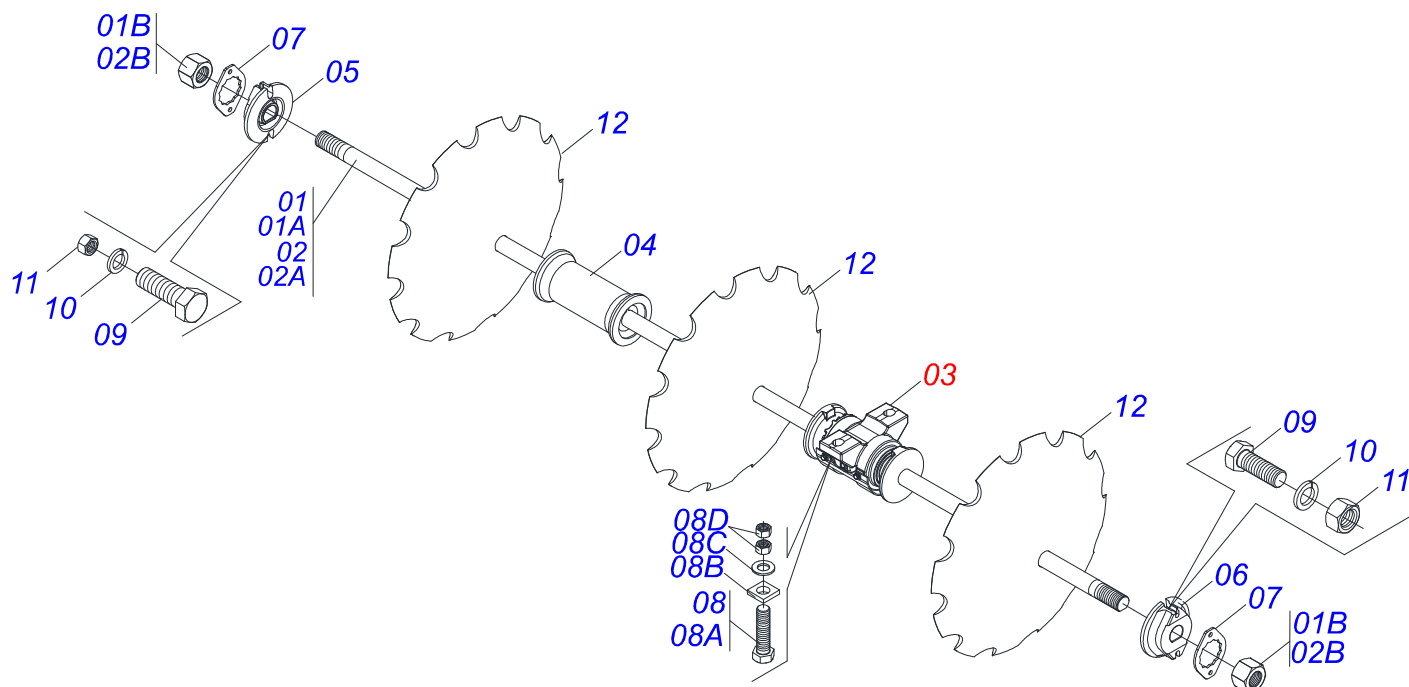
Artículo	Código	Descripción	Ver Pág.	QT
01	0511067334	SOPORTE MANGUERA		01
02	0503010014	TUERCA 3/4" UNC		02
03	0501010322	ARANDELA PLANA 20.50 X 46 X 4.75		02



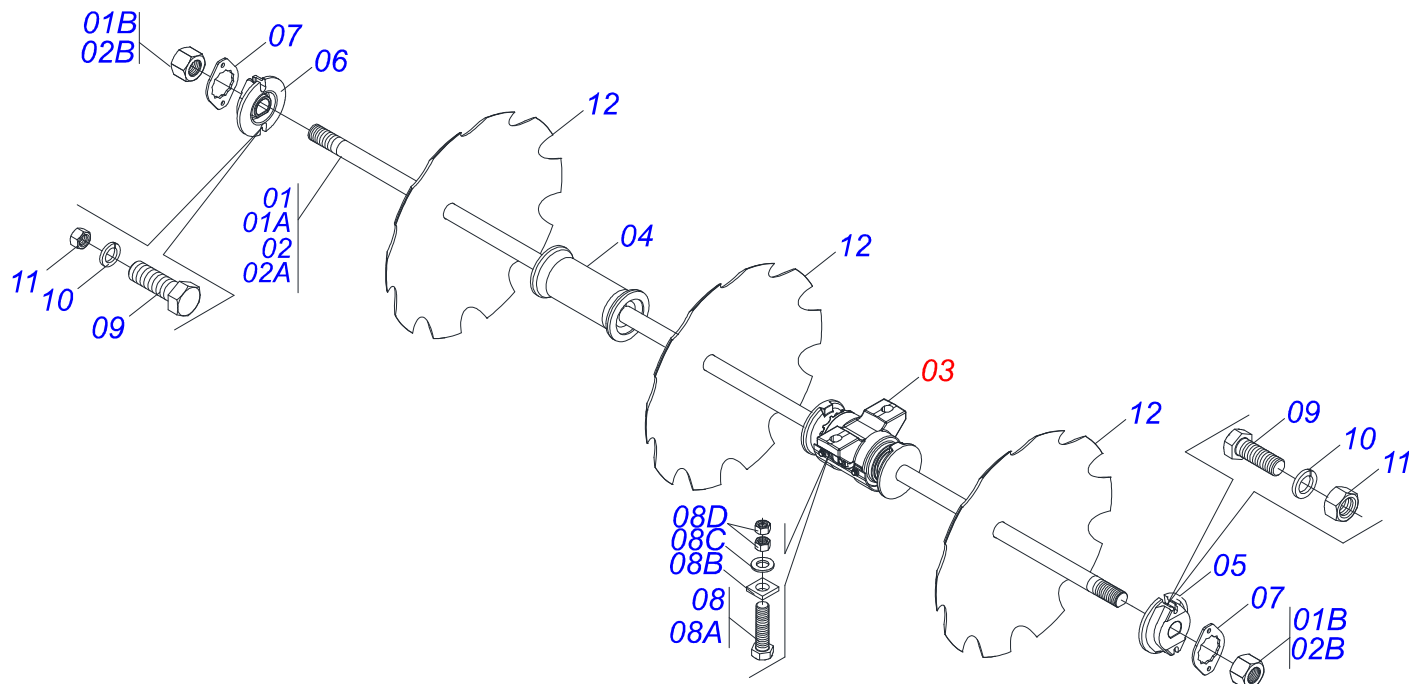
Artículo	Código	Descripción	Ver Pág.	QT
01	0503062227	GATO COMPLETO		01



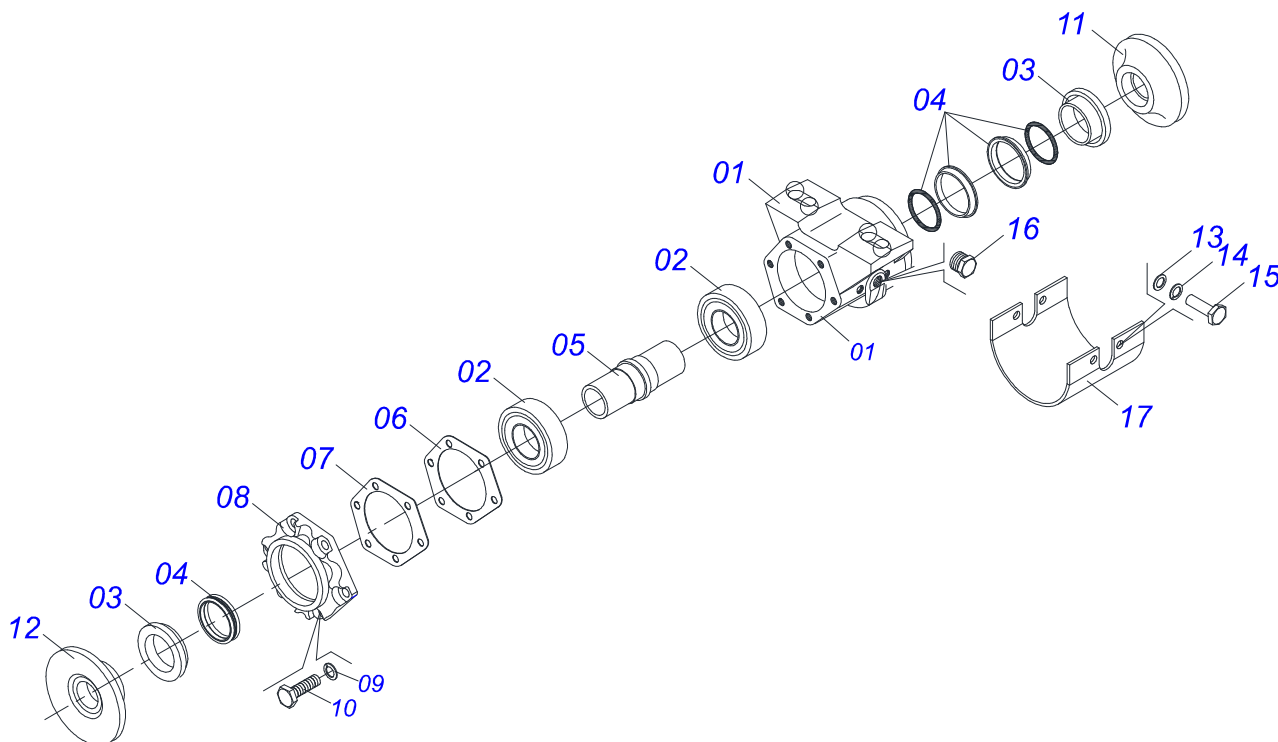
Artículo	Código	Descripción	Ver Pág.	QT
01	0503011627	MACHO ENGANCHE RAP AGR 1/2 NPT		01
02	0503011882	TAPA PLASTICA P/ ENG RAP		01



Artículo	Código	Descripción	Ver Pág.	QT
01	0501040690	EJE 2.1/2 X 2040 CON TUERCAS		01
01A	0501010357	EJE 2.1/2 X 2040		01
01B	0502040064	TUERCA 2.1/2"UNC 7FPP X 70 99		02
02	0501040691	EJE 2.1/2 X 2480 CON TUERCA		01
02A	0501010356	EJE 2.1/2 X 2480		01
02B	0502040064	TUERCA 2.1/2"UNC 7FPP X 70 99		02
03	0501046900	CHUMACERA AGR DM OL 430 2.1/2"	11	04
04	0502012220	SEPARADOR 430 X 2.1/2"		05
05	0502010592	TRABA DEL EJE INT 2.1/2"		02
06	0502010593	TRABA DEL EJE EXT 2.1/2"		02
07	0541010368	TRABA TUERCA		04
08	0501041301	TORNILLO 1.1/4" UNC X 5.3/4" COMPL		08
08A	0501010954	TORNILLO 1.1/4" UNC X 5.3/4"		01
08B	0501010953	TRABA TORNILLO 1.1/4"		01
08C	0531010713	ARANDELA PLANA		01
08D	0501010087	TUERCA 1.1/4"		02
09	0503010232	TORNILLO 5/8 UNC X 1.3/4		08
10	0501012140	ARANDELA PLANA		08
11	0503010013	TUERCA 5/8		08
12	0602048002	DISCO REC 36 X 12		11



Artículo	Código	Descripción	Ver Pág.	QT
01	0501040690	EJE 2.1/2 X 2040 CON TUERCAS		01
01A	0501010357	EJE 2.1/2 X 2040		01
01B	0502040064	TUERCA 2.1/2"UNC 7FPP X 70 99		02
02	0501040691	EJE 2.1/2 X 2480 CON TUERCA		01
02A	0501010356	EJE 2.1/2 X 2480		01
02B	0502040064	TUERCA 2.1/2"UNC 7FPP X 70 99		02
03	0501046900	CHUMACERA AGR DM OL 430 2.1/2"	11	04
04	0502012220	SEPARADOR 430 X 2.1/2"		05
05	0502010592	TRABA DEL EJE INT 2.1/2"		02
06	0502010593	TRABA DEL EJE EXT 2.1/2"		02
07	0541010368	TRABA TUERCA		04
08	0501041301	TORNILLO 1.1/4" UNC X 5.3/4" COMPL		08
08A	0501010954	TORNILLO 1.1/4" UNC X 5.3/4"		01
08B	0501010953	TRABA TORNILLO 1.1/4"		01
08C	0531010713	ARANDELA PLANA		01
08D	0501010087	TUERCA 1.1/4"		02
09	0503010232	TORNILLO 5/8 UNC X 1.3/4		08
10	0501012140	ARANDELA PLANA		08
11	0503010013	TUERCA 5/8		08
12	0602048002	DISCO REC 36 X 12		11



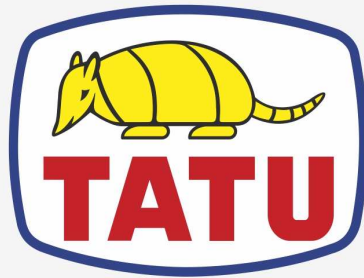
Artículo	Código	Descripción	Ver Pág.	QT
01	0502012415	CAJA CHUMACERA AGRICOLA		01
02	0503010118	RODAMIENTO 32218		02
03	0502040119	ALOJAMIENTO RETEN C/ BUCHA		02
04	0503030029	RETEN LP JB-259		02
05	0502040039	EJE		01
06	0503030537	EMPAQUETADURA 210 X 160,5 X 0,4		02
07	0503030687	EMPAQUETADURA 210 X 160,5 X 0,1		01
08	0502010644	TAPA CAJA DM		01
09	0503010019	ARANDELA PRESION 1/2"		06
10	0503010920	TORNILLO 1/2 UNC X 1.1/2		06
11	0502040165	APOYO INT DEL DISCO		01
12	0502040164	APOYO EXT DEL DISCO		01
13	0511017302	ARANDELA PLANA 13.5 X 32.5 X 3.00		04
14	0503010019	ARANDELA PRESION 1/2"		04
15	0503010834	TORNILLO 1/2 UNC X 1		04
16	0503010856	TAPON R3/8" BSPT		02
17	0521062889	CAPA PROTECCIÓN		01
18	3402301247	OLEO MINERALES		01



ANOTACIONES

Lined area for notes with 30 horizontal lines.





MARCHESAN

Publicaciones Técnicas | Elaboración y Revisión

LORENA ROCHA ALVES

www.marchesan.com.br

