

PCA - PLAINAS CARREGADEIRAS AGRÍCOLAS

# PCA 600 2C JD 5075/5078/5080/5085/5090 BT SC S/AC

**Código:** 0501092956

**Série:** S-0117

**Revisão:** 00

**Data da Revisão:** ABRIL/2021

# CATÁLOGO DE PEÇAS



**MARCHESAN**



# PRODUTOS

<b>Código</b>	<b>Descrição</b>
0106111742	PCA 600 2C JD BT SC S/AC

## **ATENÇÃO: IMPORTANTE**

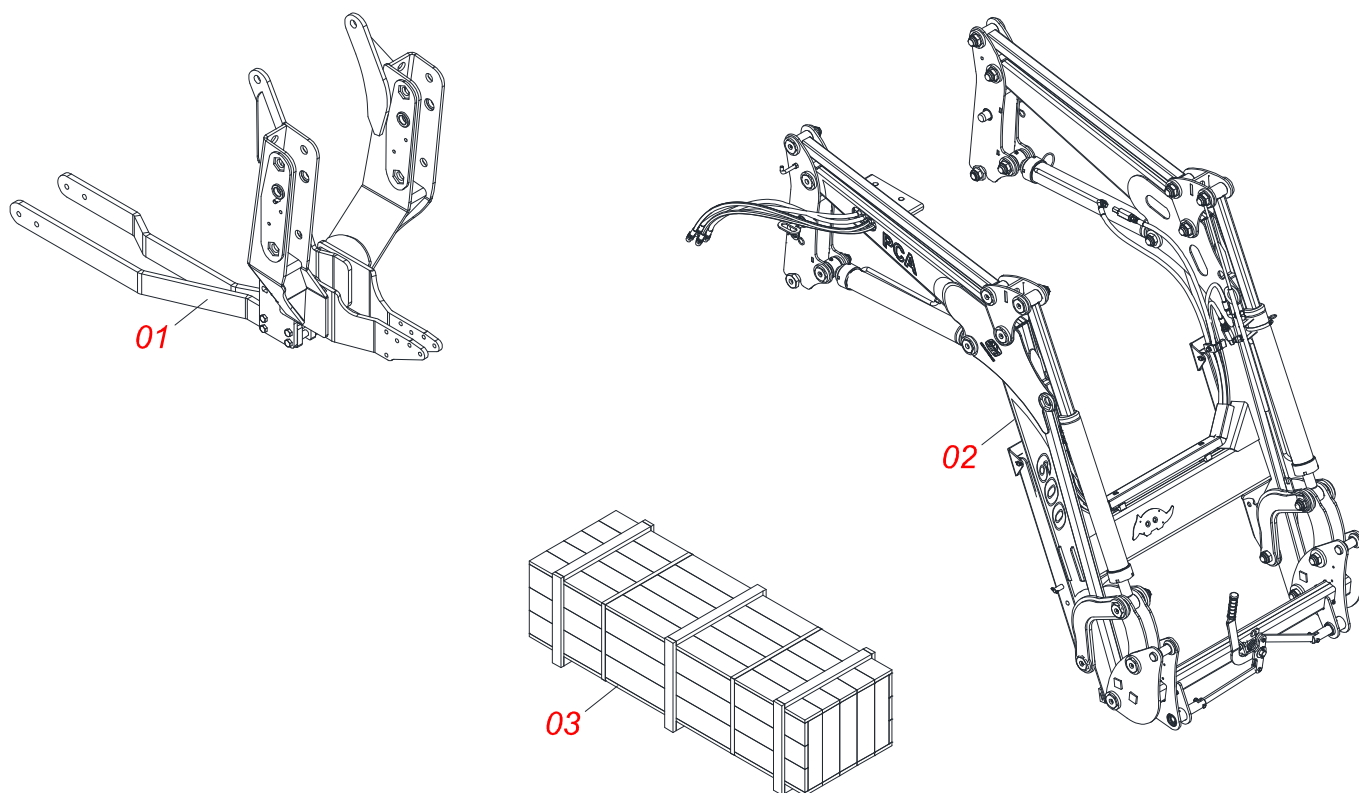
A Marchesan S.A. reserva o direito de aperfeiçoar e/ou alterar as características técnicas de seus produtos, sem a obrigação de assim proceder com os já comercializados e sem conhecimento prévio da revenda ou do consumidor.



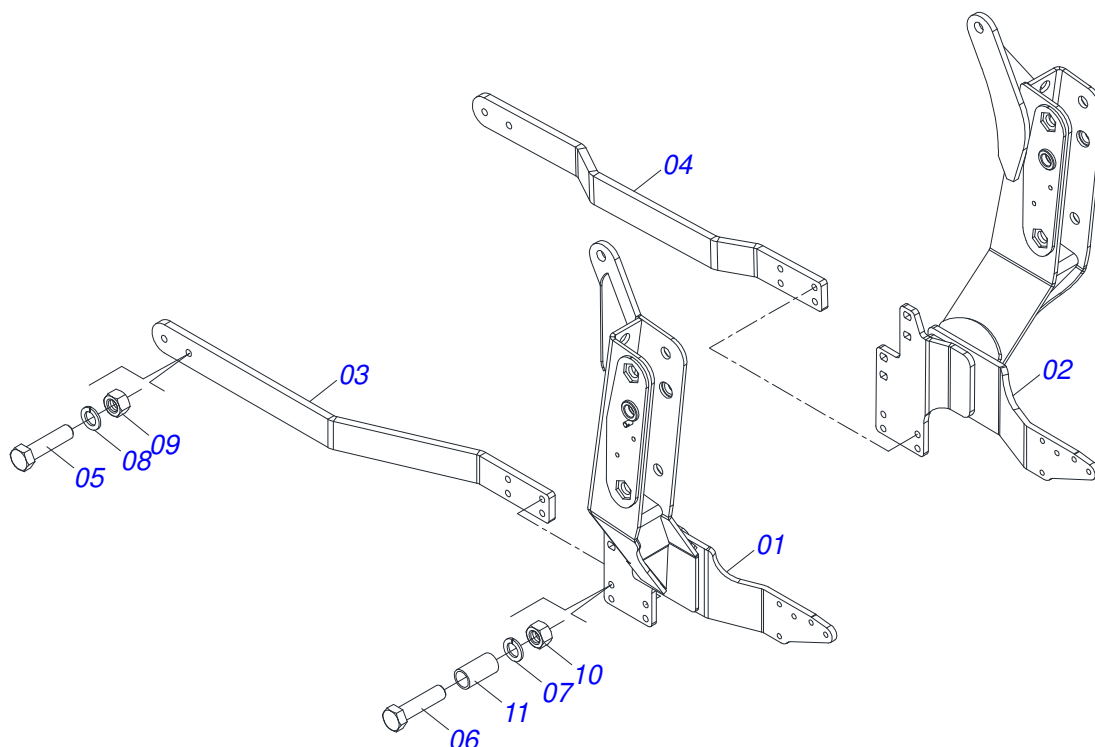
**MARCHESAN**

# INDICE

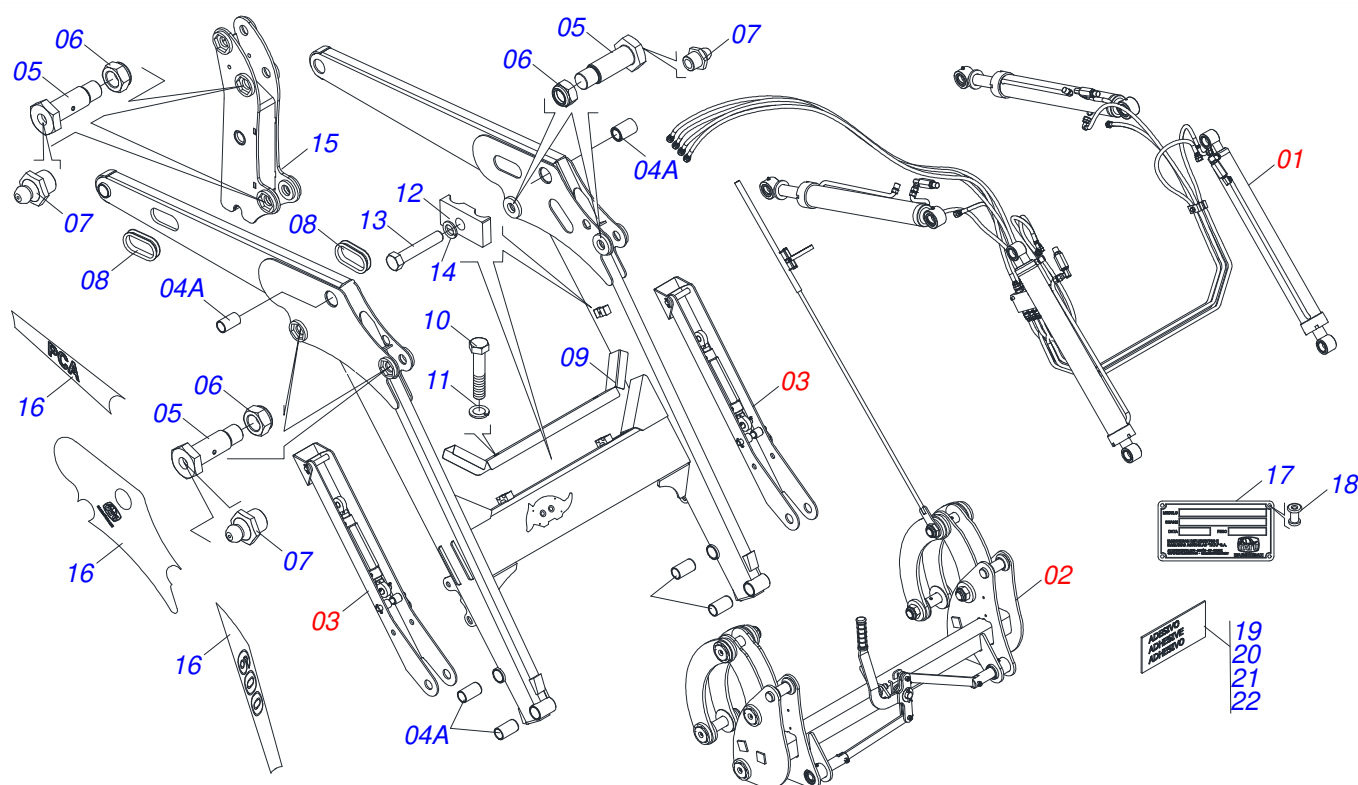
0106111742	PCA 600 2C JD BT SC S/AC	.....	1
0521047201	CONJUNTO CHASSI COM BARRA TRASEIRA	.....	2
0521046965	SUPORTE MOVEEL COMPLETO	.....	3
0909092479	CIRCUITO HIDRAULICO SUPORTE MOVEEL PCA 600	.....	4
0521050256	CILINDRO HIDRAULICO DIREITO 44,45 X 76,20 X 845 X 555	.....	5
0521050255	CILINDRO HIDRAULICO ESQUERDO 44,45 X 76,20 X 845 X 555	.....	6
0521045380	CILINDRO HIDRAULICO DIREITO Ø44,45 X Ø76,10 X 918	.....	7
0521045379	CILINDRO HIDRAULICO ESQUERDO Ø44,45 X Ø 76,10 X 918	.....	8
0511057772	CONJUNTO VALVULA DE SEGURANÇ A R. 3/4UNF JOELHO	.....	9
0909092474	CONJUNTO DO ARTICULADOR	.....	10
0909092475	DESCANSO COM PORCA DO SUPORTE MOVEEL	.....	11
0521023237	CAIXA COM COMPONENTES	.....	12
0511043351	VARAO 1.1/4 NC X 1000 COMPLETO	.....	13
0511032681	PEÇAS EMBALADAS EM SAQUINHO	.....	14
0501053834	MACHO ENGATE RAPIDO AGRICOLA 1/2 NPT COM TAMPA	.....	15



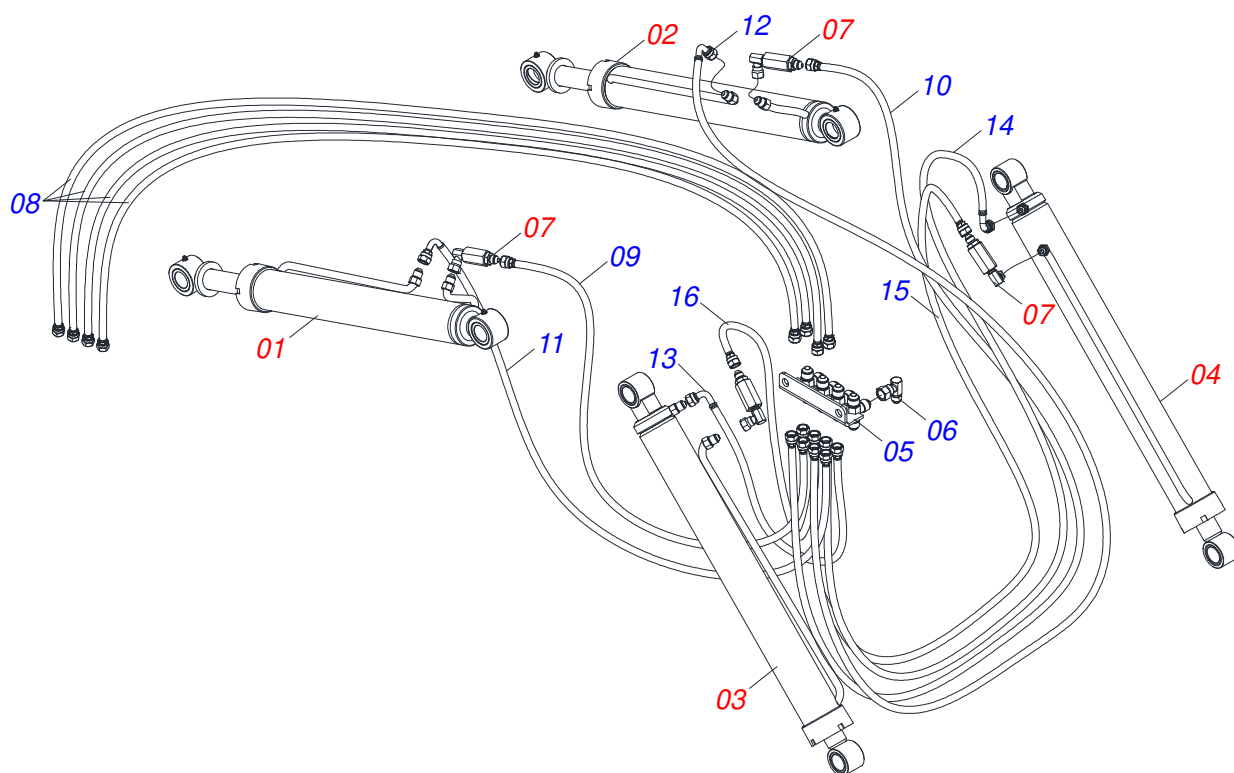
Item	Código	Descrição	Ver Pág.	QT
01	0521047201	CONJUNTO CHASSI COM BARRA TRASEIRA	2	01
02	0521046965	SUPORTE MOVEL COMPLETO	3	01
03	0521023237	CAIXA COM COMPONENTES	12	01



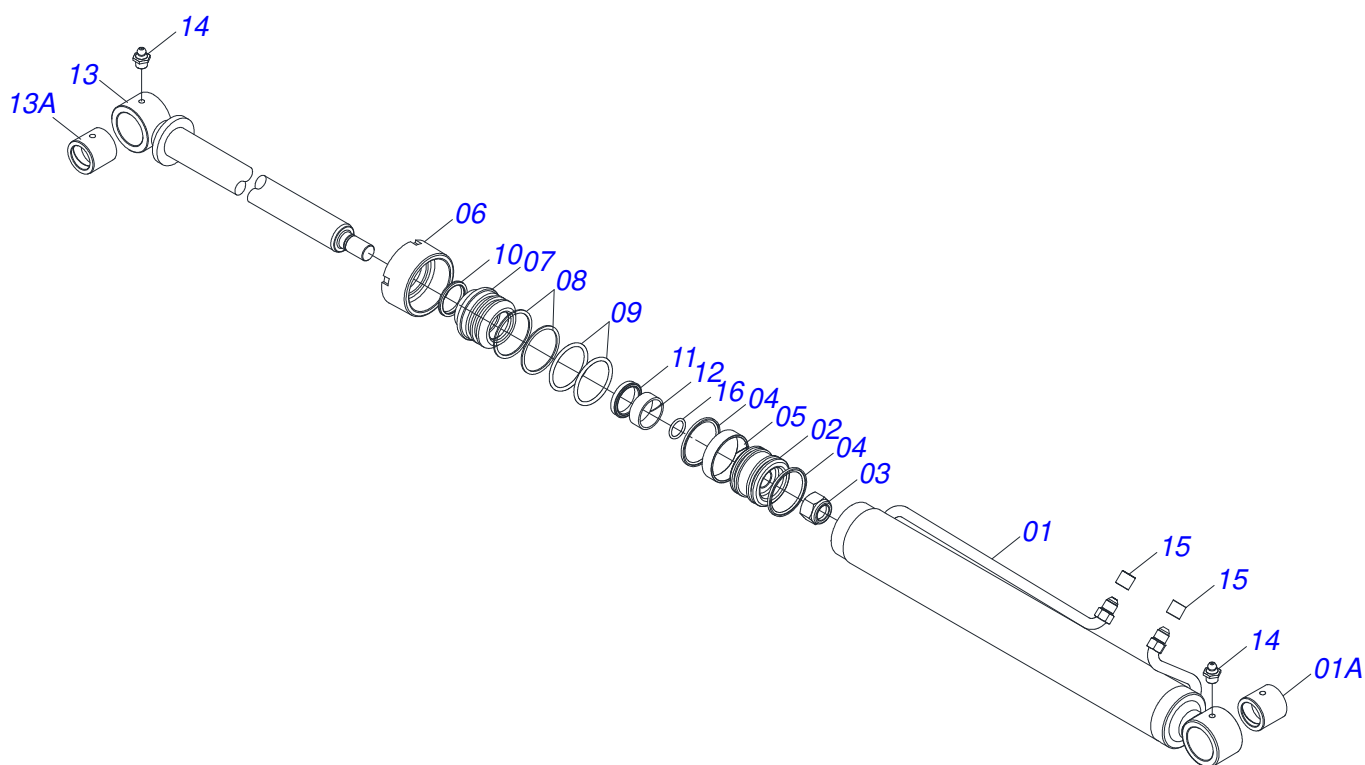
Item	Código	Descrição	Ver Pág.	QT
01	0521067739	CHASSI DIREITO		01
02	0521067740	CHASSI ESQUERDO		01
03	0581012569	BARRA TRASEIRA DIREITA		01
04	0581012570	BARRA TRASEIRA ESQUERDA		01
05	0503010233	PARAFUSO 5/8 UNC X 2.1/2 C S G.5 ZN		02
06	0503011084	PARAFUSO 3/4 UNC X 5 C S G.5 ZN		04
07	0503010023	ARRUELA PRESSAO 3/4 ZN 1K01584		04
08	0503010027	ARRUELA PRESSAO 5/8 ZN 1K01574		02
09	0503010013	PORCA SEXTAVADA 5/8 UNC G.5 ZN		02
10	0503010014	PORCA SEXTAVADA 3/4 UNC (PESADA) G.5 ZN		04
11	0581015170	LUVA 50 MM - MONTAGEM BARRA PLAINA		04



Item	Código	Descrição	Ver Pág.	QT
01	0909092479	CIRCUITO HIDRAULICO SUPORTE MOVEL PCA 600	4	01
02	0909092474	CONJUNTO DO ARTICULADOR	10	01
03	0909092475	DESCANSO COM PORCA DO SUPORTE MOVEL	11	01
04	0521067475	SUPORTE MOVEL		01
04A	0501110800	LUVA Ø37,70 X Ø55 X 80 PCA-T 1500		08
05	0581013575	PARAFUSO 1.1/4 UNF X 85		04
06	0503010044	PORCA SEXTAVADA AUTOTRAVANTE COM NYLON 1.1/4 UNF BAIXA G.5 ZN		04
07	0503010002	GRAXEIRA 1800		04
08	0503034364	PROTEÇÃO MANGUEIRA		02
09	0521065758	PROTEÇÃO ENCANAMENTO		01
10	0503012555	PARAFUSO 7/16 UNC X 2 CS RT G.7 ZN		02
11	0503010180	ARRUELA PRESSAO 7/16 ZN 1K01546		02
12	1902010477	CORPO SUPERIOR PRESILHA		03
13	0503012555	PARAFUSO 7/16 UNC X 2 CS RT G.7 ZN		01
14	0503010180	ARRUELA PRESSAO 7/16 ZN 1K01546		01
15	0521067487	TORRE		02
16	0503062658	CONJUNTO ETIQUETA ADESIVA PCA 600 2C		01
17	0503034003	ETIQUETA IDENTIFICAÇÃO ALUMINIO MARCHESAN 61X118		01
18	0503010001	REBITE POP AD 423 3,2 X 5,5		04
19	0503034078	ETIQUETA ADESIVA PONTOS PARA ICAMENTO		03
20	0503031087	ETIQUETA ADESIVA AUTO CONTROLE OK APROVADO		01
21	0503031428	ETIQUETA ADESIVA ATENCAO LER MANUAL		01
22	0503031827	ETIQUETA ADESIVA LUBRIFICACAO E REAPERTO DIARIO		01

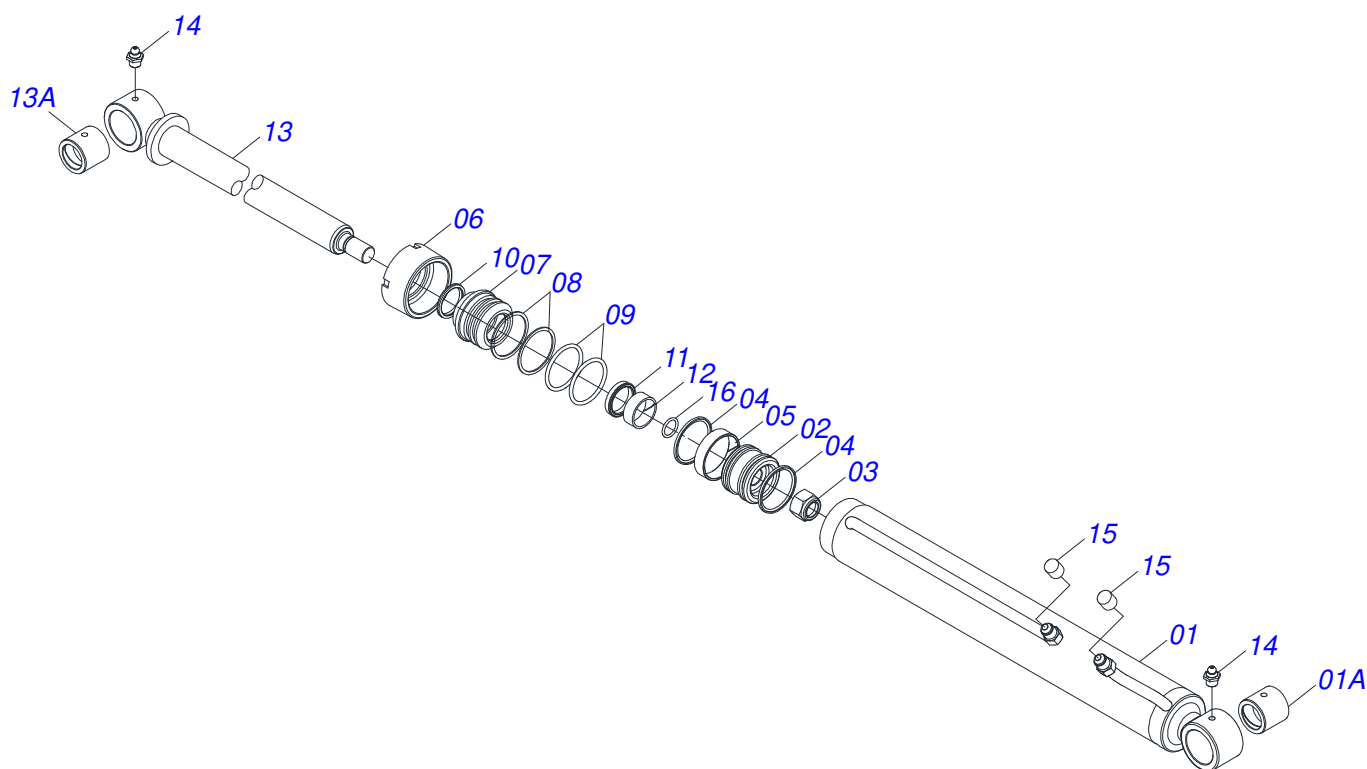


Item	Código	Descrição	Ver Pág.	QT
01	0521050256	CILINDRO HIDRAULICO DIREITO 44,45 X 76,20 X 845 X 555	5	01
02	0521050255	CILINDRO HIDRAULICO ESQUERDO 44,45 X 76,20 X 845 X 555	6	01
03	0521045380	CILINDRO HIDRAULICO DIREITO Ø44,45 X Ø76,10 X 7918	7	01
04	0521045379	CILINDRO HIDRAULICO ESQUERDO Ø44,45 X Ø76,10 X 8918	8	01
05	0521069023	DIVISOR MANGUEIRA PCA 600 2C		01
06	0503018034	JOELHO MACHO JIC 37 X R.3/4UNF PORCA GIR		04
07	0511057772	CONJUNTO VALVULA DE SEGURANÇA R. 3/4UNF 9 JOELHO	9	04
08	0501080452	MANGUEIRA 3/8 X 2500 TR-TR		04
09	0501080127	MANGUEIRA 3/8 X 1150 TR-TR		01
10	0501080483	MANGUEIRA 3/8 X 2200 TR-TR		01
11	0501080348	MANGUEIRA 3/8 X 1200 TR-TC		01
12	0501080451	MANGUEIRA 3/8 X 2400 TR-TC		01
13	0501080375	MANGUEIRA 3/8 X 600 TR-TC		01
14	0501080419	MANGUEIRA 3/8 X 2100 TR-TC		01
15	0501080320	MANGUEIRA 3/8 X 2100 TR-TR		01
16	0501080027	MANGUEIRA 3/8 X 1000 TR-TR		01

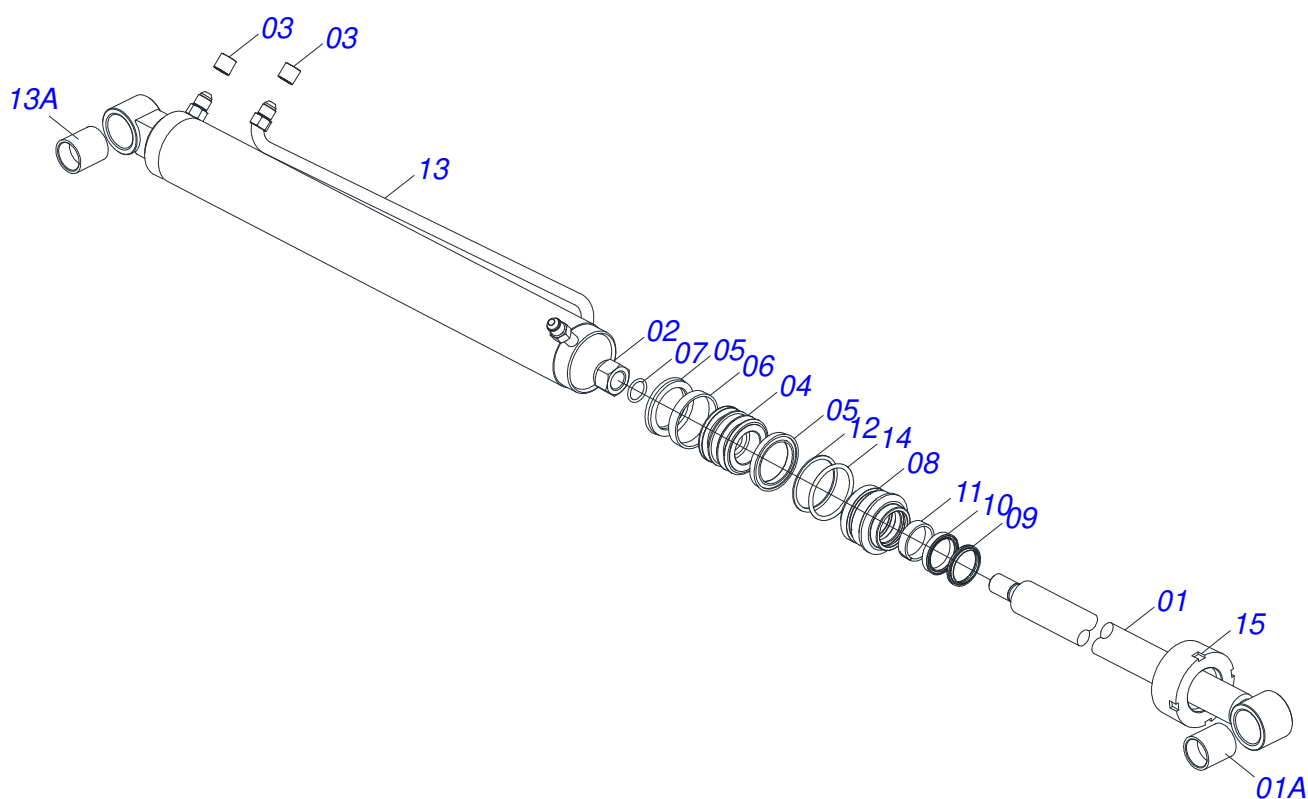


Item	Código	Descrição	Ver Pág.	QT
01	0521067485	CAMISA DIREITO 76,20 X 740,50		01
01A	0521010514	LUVA INTERNO 38,1/38,2 X 52,9 X 50		01
02	0581010304	EMBOLO 44,45 X 76,20		01
03	0503010063	PORCA SEXTAVADO AUTOTRAVANTE COM NYLON 1 UNS ALTA G.5 ZN		01
04	0503018138	ANEL BS OE076205200211C BR		02
05	0503018140	ANEL GUIA W2-3000-750 (1147)		01
06	0502011899	TAMPA MOVEL 76,2		01
07	0581010301	SUPORTE ANEIS 44,45 X 76,20		01
08	0503011059	ANEL BACK-UP 8-334 1G31146		02
09	0503010343	ANEL O RING 2-334 N 3006-9B 1G85259		02
10	0503010761	ANEL RASPADOR		01
11	0503017937	GAXETA 1870-1750-375-B POLYMAX		01
12	0503017938	ANEL GUIA W2-2000-750 (1734)		01
13	0521067543	HASTE 44,45 X 774		01
13A	0521010514	LUVA INTERNO 38,1/38,2 X 52,9 X 50		01
14	0503010002	GRAXEIRA 1800		02
15	0503030385	PLUG CILINDRICO N-002		02
16	0503010042	ANEL O RING 2-214 N 3006-9B 1G05116		01

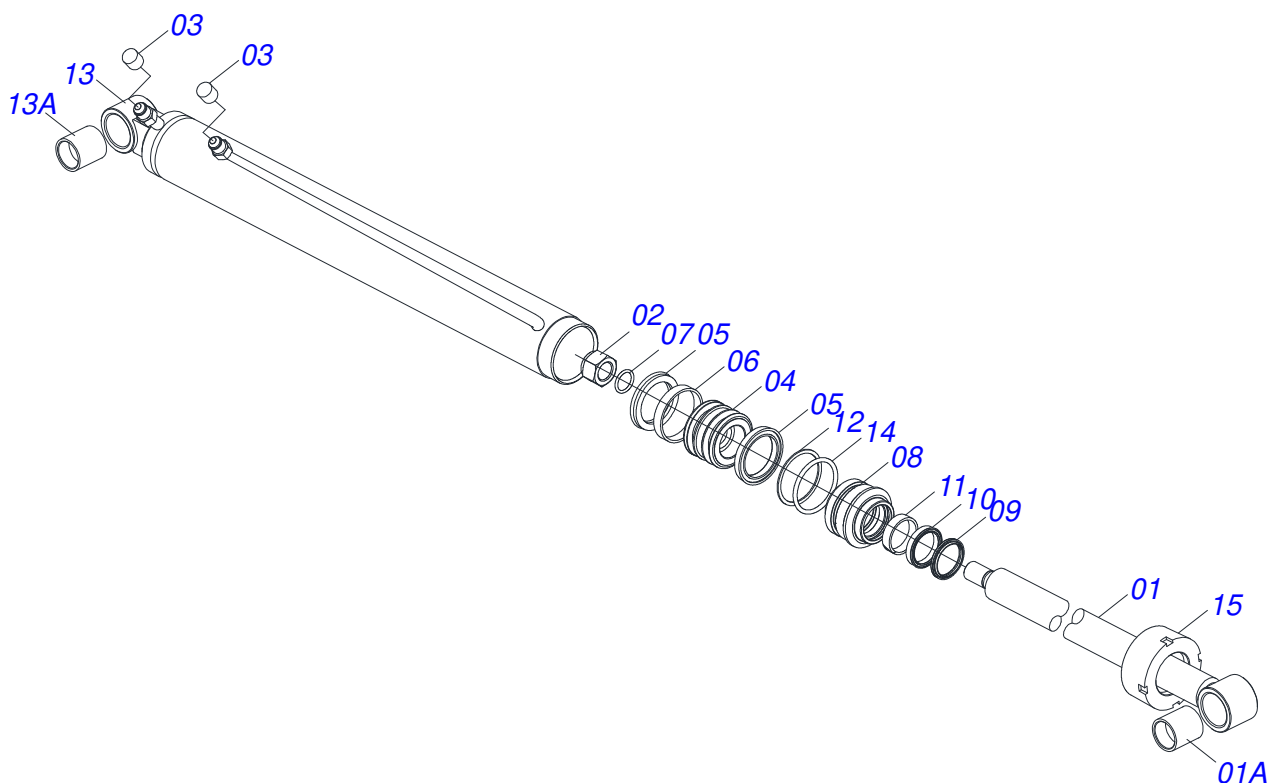




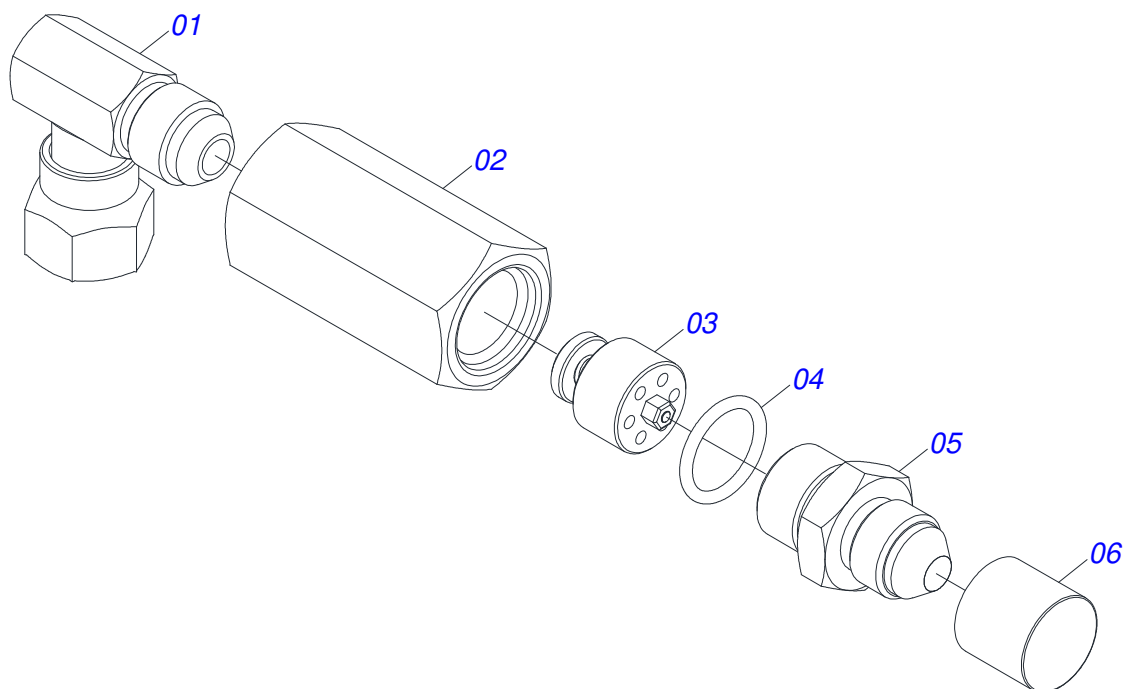
Item	Código	Descrição	Ver Pág.	QT
01	0521067486	CAMISA ESQUERDA 76,20 X 740,50		01
01A	0521010514	LUVA INTERNO 38,1/38,2 X 52,9 X 50		01
02	0581010304	EMBOLO 44,45 X 76,20		01
03	0503010063	PORCA SEXTAVADO AUTOTRAVANTE COM NYLON 1 UNS ALTA G.5 ZN		01
04	0503018138	ANEL BS OE076205200211C BR		02
05	0503018140	ANEL GUIA W2-3000-750 (1147)		01
06	0502011899	TAMPA MOVEL 76,2		01
07	0581010301	SUPORTE ANEIS 44,45 X 76,20		01
08	0503011059	ANEL BACK-UP 8-334 1G31146		02
09	0503010343	ANEL O RING 2-334 N 3006-9B 1G85259		02
10	0503010761	ANEL RASPADOR		01
11	0503017937	GAXETA 1870-1750-375-B POLYMAX		01
12	0503017938	ANEL GUIA W2-2000-750 (1734)		01
13	0521067543	HASTE 44,45 X 774		01
13A	0521010514	LUVA INTERNO 38,1/38,2 X 52,9 X 50		01
14	0503010002	GRAXEIRA 1800		02
15	0503030385	PLUG CILINDRICO N-002		02
16	0503010042	ANEL O RING 2-214 N 3006-9B 1G05116		01



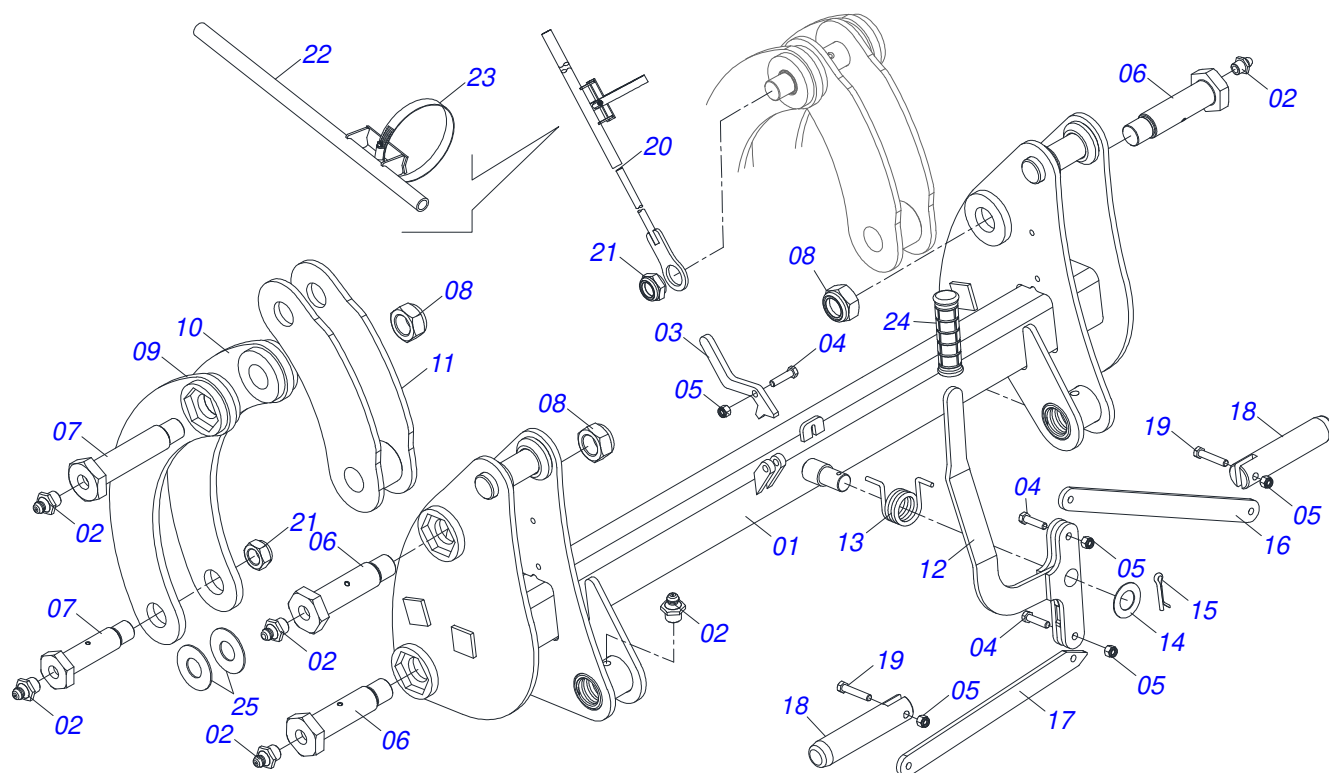
Item	Código	Descrição	Ver Pág.	QT
01	0521065843	CAMISA DIREITO COM PROLONGADOR		01
01A	0571018084	LUVA 37,80/37,90 X 48,17/48,12 X 50		01
02	0503010063	PORCA SEXTAVADO AUTOTRAVANTE COM NYLON 1 UNS ALTA G.5 ZN		01
03	0503030385	PLUG CILINDRICO N-002		02
04	0502011898	EMBOLO 44,45 X 76,2		01
05	0503012768	GAXETA 3750-2250		02
06	0503010992	ANEL G.E.3 X3X1/2 W2-3000-500 PK		01
07	0503010042	ANEL O RING 2-214 N 3006-9B 1G05116		01
08	0502011897	SUPORTE ANEIS 44,45 X 76,2		01
09	0503010761	ANEL RASPADOR		01
10	0503010990	GAXETA 1870-1750-375-B		01
11	0503010949	ANEL G.I.1.3/4X3X1/2 W2-2000-500 PK		01
12	0503011059	ANEL BACK-UP 8-334 1G31146		01
13	0521065845	HASTE Ø 44,45 X 839 SOLDADA		01
13A	0571018084	LUVA 37,80/37,90 X 48,17/48,12 X 50		01
14	0503010343	ANEL O RING 2-334 N 3006-9B 1G85259		01
15	0502011899	TAMPA MOVEI 76,2		01



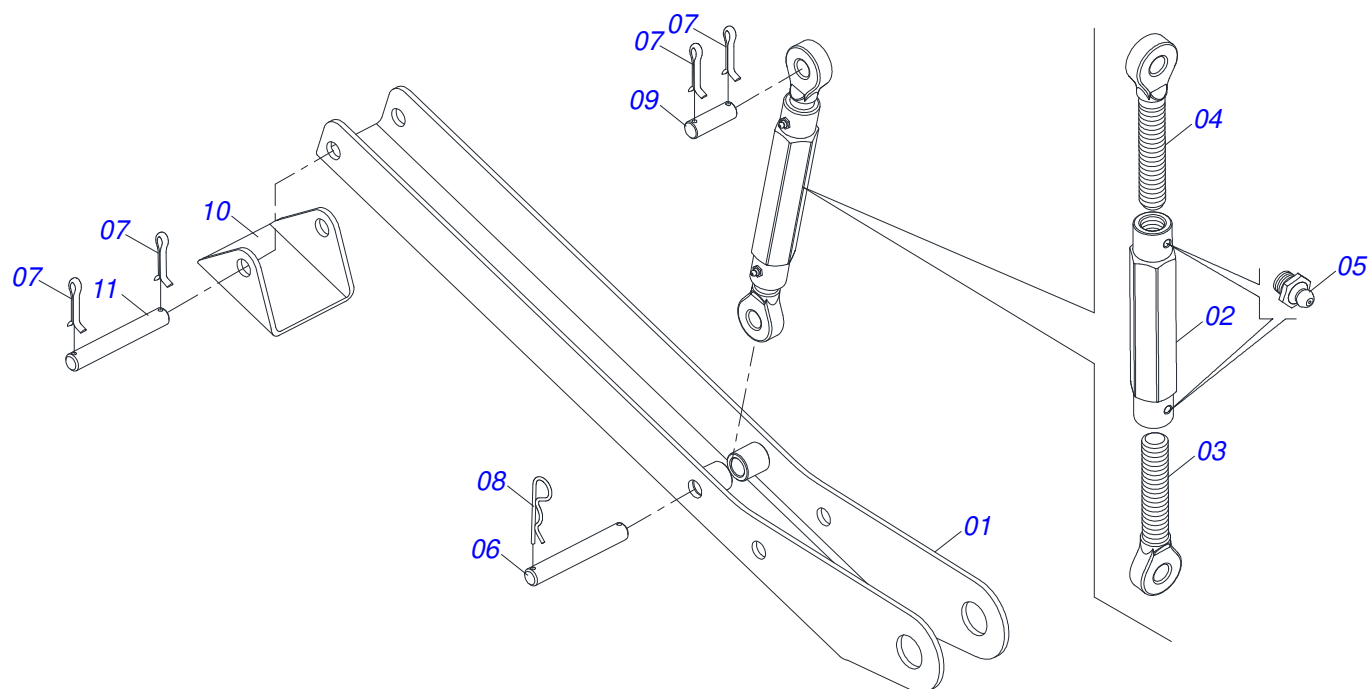
Item	Código	Descrição	Ver Pág.	QT
01	0521065842	CAMISA ESQUERDO COM PROLONGADOR		01
01A	0571018084	LUVA 37,80/37,90 X 48,17/48,12 X 50		02
02	0503010063	PORCA SEXTAVADO AUTOTRAVANTE COM NYLON 1 UNS ALTA G.5 ZN		01
03	0503030385	PLUG CILINDRICO N-002		02
04	0502011898	EMBOLO 44,45 X 76,2		01
05	0503012768	GAXETA 3750-2250		02
06	0503010992	ANEL G.E.3 X3X1/2 W2-3000-500 PK		01
07	0503010042	ANEL O RING 2-214 N 3006-9B 1G05116		01
08	0502011897	SUPORTE ANEIS 44,45 X 76,2		01
09	0503010761	ANEL RASPADOR		01
10	0503010990	GAXETA 1870-1750-375-B		01
11	0503010949	ANEL G.I.1.3/4X3X1/2 W2-2000-500 PK		01
12	0503011059	ANEL BACK-UP 8-334 1G31146		01
13	0521065845	HASTE Ø 44,45 X 839 SOLDADA		01
14	0503010343	ANEL O RING 2-334 N 3006-9B 1G85259		01
15	0502011899	TAMPA MOVEI 76,2		01



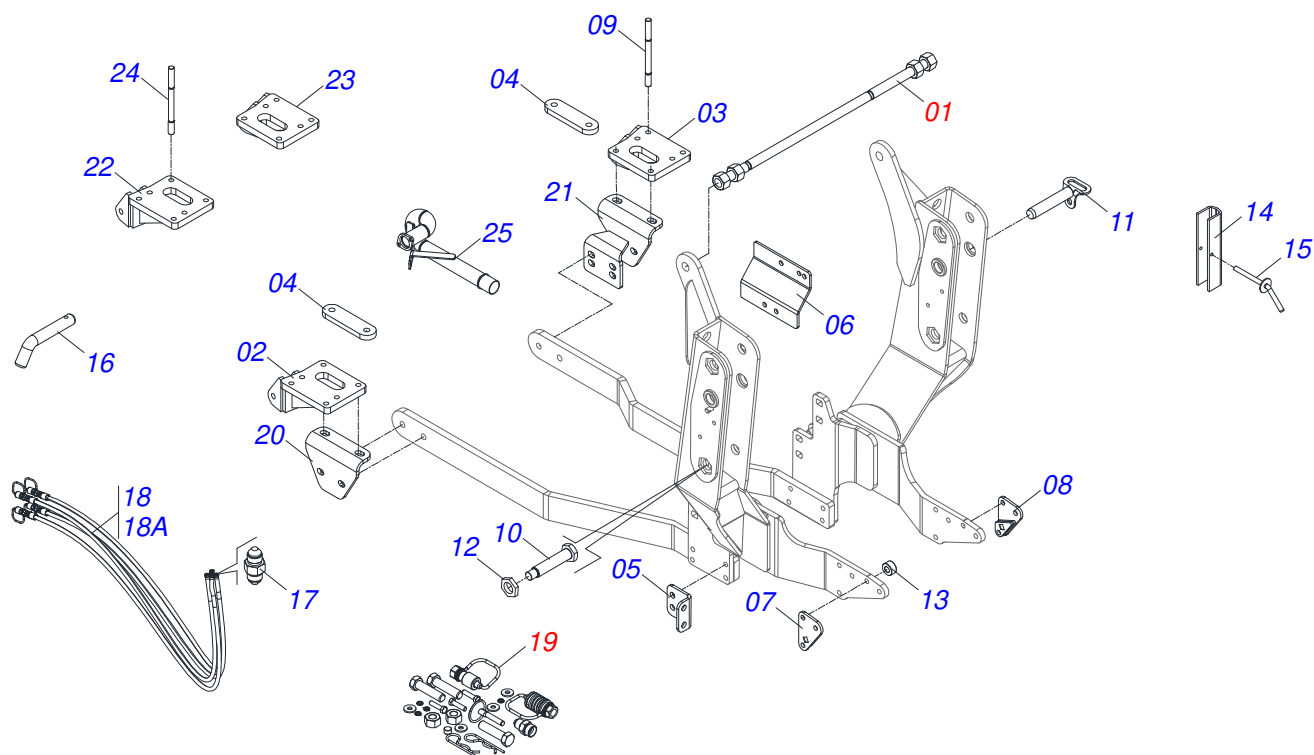
Item	Código	Descrição	Ver Pág.	QT
01	0503018034	JOELHO MACHO JIC 37 X R.3/4UNF PORCA GIR		01
02	0581014055	ADAPTADOR 1/2 BSP X 3/4 UNF JIC X 64		01
03	0503016854	VALVULA DE SEGURANÇA 1/2 BSP 14FPP F294114109		01
04	0503010045	ANEL O RING 2-116 N 3006-9B 1G05420		01
05	0581014054	NIPLE 1/2 BSP X 3/4 UNF JIC X 43		01
06	0503030385	PLUG CILINDRICO N-002		01



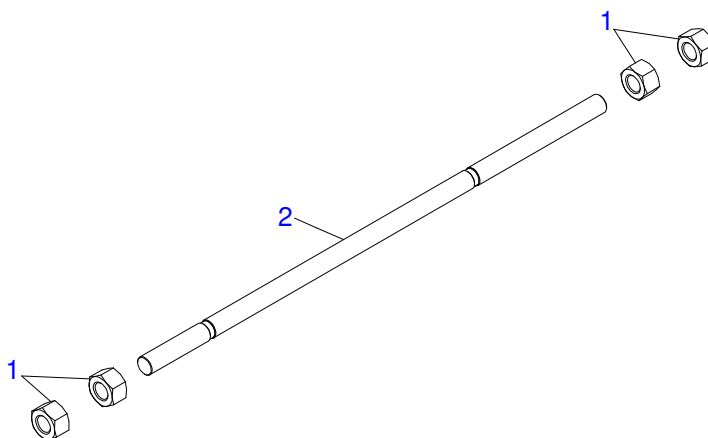
Item	Código	Descrição	Ver Pág.	QT
01	0521065697	ARTICULADOR	01	
02	0503010002	GRAXEIRA 1800	10	
03	0571018934	PENDELO TRAVA	01	
04	0503010849	PARAFUSO 3/8 UNC X 1.1/2 C S G.5 ZN	03	
05	0503013357	PORCA SEXTAVADA AUTOTRAVANTE COM NYLON 3/8 UNC BAIXA G.5 ZN	05	
06	0571018264	PARAFUSO 1.1/4" UNF X 149 ZN	04	
07	0571018245	PARAFUSO 1.1/4" UNF X 139	04	
08	0503010044	PORCA SEXTAVADA AUTOTRAVANTE COM NYLON 1.1/4 UNF BAIXA G.5 ZN	07	
09	0521067473	BRAÇO EXTERNO MAIOR ARTICULADOR INFERIOR	02	
10	0521067474	BRAÇO INTERNO MAIOR ARTICULADOR INFERIOR	02	
11	0521067478	ARTICULADOR INFERIOR	02	
12	0521065888	ALAVANCA	01	
13	0503034192	MOLA TORÇÃO	01	
14	0561811883	ARRUELA LISA 28,5 X 51,5 X 1,50 SA	01	
15	0503010523	CONTRAPINO 1/4 X 2 1G13201	01	
16	0571018935	BRAÇO FIXADOR MOLA DESARME	01	
17	0571018125	BRAÇO DIREITO DESARME	01	
18	0571018129	PINO TRAVA ACESSORIO	02	
19	0503011236	PARAFUSO 3/8 UNC X 2 C S G.7 ZN	02	
20	0521068692	VARAO NIVELADOR PCA 800/PLUS 1750	01	
21	0571018205	PORCA 1.1/4"XUNF COM REBAIXO	01	
22	0521067968	GUIA VARAO	01	
23	0503011372	ABRACADEIRA 102 A 121	01	
24	0503037382	PUNHO PVC Ø25 X 120	01	
25	0551014871	ARRUELA LISA 38,50 X 88 X 3,00 ZN	04	



Item	Código	Descrição	Ver Pág.	QT
01	0521065756	BRACO DESCANSO		02
02	0502012530	CORPO PORCA REGULAGEM R1		02
03	0502012562	FUSO R1 X 160 ESQUERDO		02
04	0502012529	FUSO R1 X 160 DIREITO		02
05	0503010002	GRAXEIRA 1800		04
06	0511013598	EIXO JUNCAO 3/4 X 12 ZN		02
07	0503010071	CONTRAPINO 3/16 X 1		06
08	0503030012	CUPILHA 4 X 88		02
09	0561015578	EIXO JUNCAO 3/4 X 56		02
10	0571018252	SAPATA DESCANSO		02
11	0521012777	EIXO JUNCAO 19,05 X 137 ZN		02

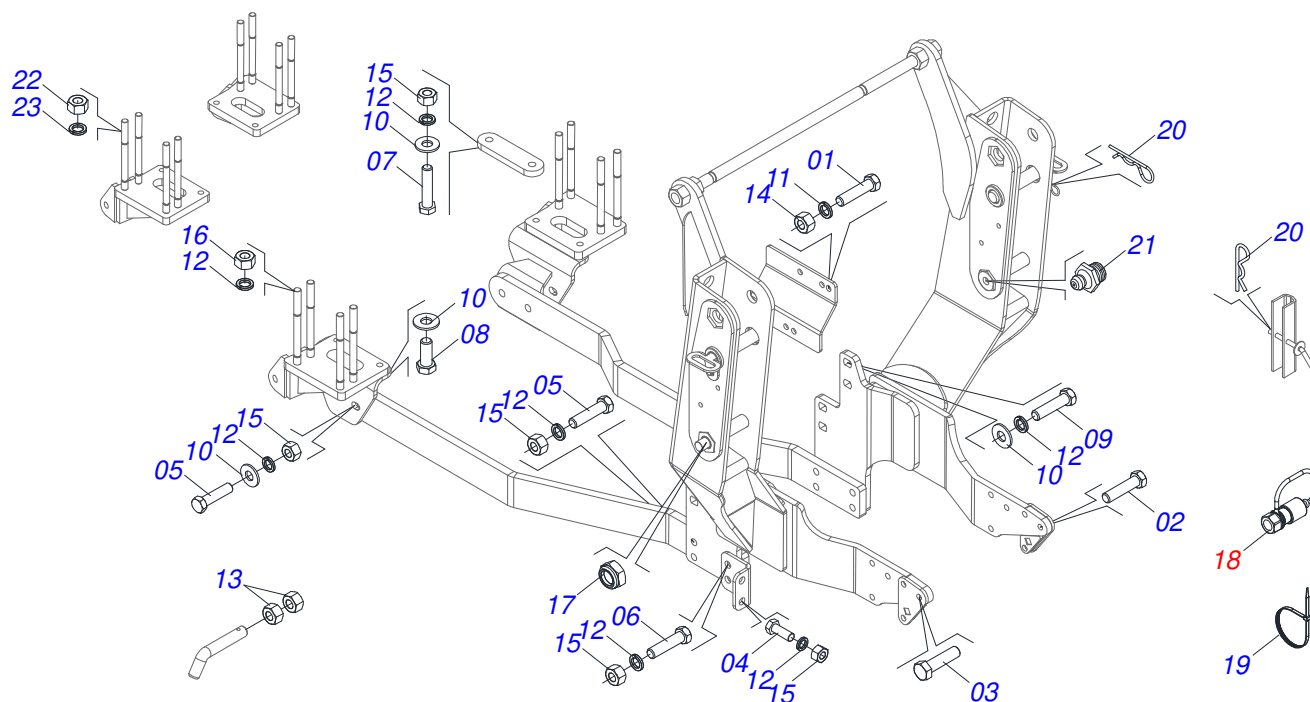


Item	Código	Descrição	Ver Pág.	QT
01	0511043351	VARAO 1.1/4 NC X 1000 COMPLETO	13	01
02	0521067233	SAPATA DIREITA DIFERENCIAL		01
03	0521067232	SAPATA ESQUERDA DIFERENCIAL		01
04	0561013399	SAPATA SUPORTE CHASSI		02
05	0581015280	SUPORTE CAIXA DE FERRAMENTA		01
06	0591011706	PLACA FIXAÇÃO CAIXA FERRAMENTA		01
07	0531060374	TRAVA CHASSI DIREITO		01
08	0531060375	TRAVA CHASSI ESQUERDO		01
09	0561017654	PRISIONEIRO M20 X 2,5 X 270 ZN		08
10	0581013410	PARAFUSO 1.1/4" UNF X 155		02
11	0521067468	EIXO FIXAÇÃO SUPORTE MOVÉL		02
12	0581010243	ARRUELA SEXTAVADO EXTERNO 57,5 X 12,50		02
13	0531016799	LUVA 34,93X16,50X20		02
14	0531017238	TRAVA TRANSPORTE		02
15	0501068994	EIXO TRAVA 8,30 X 78		02
16	0581010285	GANCHO FIXAÇÃO COMANDO		01
17	0571018714	NIPLE UNIÃO 3/4"X3/4"UNF(SEXT 7/8"X50)		04
18	0521050403	JOGO DE MANGUEIRA		01
18A	0501080384	MANGUEIRA 3/8 X 3000 TR-TM		04
19	0511032681	PEÇAS EMBALADAS EM SAQUINHO	14	01
20	0581012566	SAPATA FIXAÇÃO BARRA TRASEIRA		01
21	0521067229	SAPATA ESQUERDA		01
22	0521069404	SAPATA ESQUERDA DIFERENCIAL		01
23	0521069403	SAPATA DIREITA DIFERENCIAL		01
24	0503034789	PRISIONEIRO M24 X 3,00 X 290 ZN		08
25	0531062376	COMPLEMENTO DO ESCAPAMENTO		01

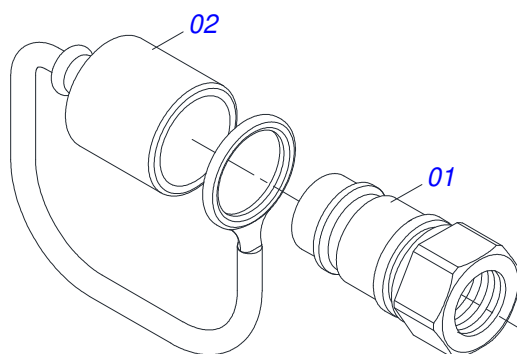


Item	Código	Descrição	Ver Pág.	QT
01	0501010087	PORCA 1.1/4 UNC SEXTAVADA 2 ZN		04
02	0541015018	VARAO 1.1/4 NC X 1000 PCA-T 1750		01





Item	Código	Descrição	Ver Pág.	QT
01	0503011267	PARAFUSO 5/8 UNC X 1.1/2 C S G.5 ZN		04
02	0503011730	PARAFUSO M16 X 2 X 60 C S 10.9 ZN		04
03	0503012693	PARAFUSO M16 X 2 X 75 C S 8.8 ZN		02
04	0501010098	PARAFUSO 3/4 UNC X 2 C S G.5 ZN		02
05	0501010500	PARAFUSO 3/4 UNC X 3 CS G.5 ZN		10
06	0503014006	PARAFUSO 3/4 UNF X 3.1/2 C S G.5 ZN		02
07	0503011857	PARAFUSO 3/4 UNC X 10 C S G.5 ZN		04
08	0503011322	PARAFUSO M20 X 2,5 X 50 C S 8.8 ZN		04
09	0503013111	PARAFUSO M20 X 2,5 X 65 C S 10.9 ZN		08
10	0501010322	ARRUELA LISA 20,50 X 46 X 4,00 ZN		20
11	0503010027	ARRUELA PRESSAO 5/8 ZN 1K01574		10
12	0503010023	ARRUELA PRESSAO 3/4 ZN 1K01584		34
13	0503010060	PORCA SEXTAVADA 1/2 UNC G.5 ZN		02
14	0503010013	PORCA SEXTAVADA 5/8 UNC G.5 ZN		04
15	0503010014	PORCA SEXTAVADA 3/4 UNC (PESADA) G.5 ZN		18
16	0503015985	PORCA M20 X 2,5 SEXT ZN		08
17	0503010044	PORCA SEXTAVADA AUTOTRAVANTE COM NYLON 1.1/4 UNF BAIXA G.5 ZN		02
18	0501053834	MACHO ENGATE RAPIDO AGRICOLA 1/2 NPT COM 15 TAMPA		04
19	0503013527	ABRACADEIRA ZIPER 28CM 1G01144		08
20	0503030012	CUPILHA 4 X 88		04
21	0503010002	GRAXEIRA 1800		02
22	0503019335	PORCA METRICA M24 X P.3,00 CLASSE 8 ZN		08
23	0503010012	ARRUELA PRESSAO 1 ZN 1K01602		08



Item	Código	Descrição	Ver Pág.	QT
01	0503011627	MACHO ENGATE RAPIDO AGRICOLA 1/2 NPT		01
02	0503011882	TAMPA PLASTICA PARA ENGATE RAPIDO MACHO		01





**MARCHESAN**

**Publicações Técnicas | Elaboração e Revisão**

LORENA ROCHA ALVES

[www.marchesan.com.br](http://www.marchesan.com.br)

