

GRADES NIVELADORAS

## GNH 48/52/56/60/64/68/72/76/80/84D - COM PA - PN11L15

**Código:** 0501092953

**Série:** S-0618

**Revisão:** 00

**Data da Revisão:** MAIO/2021

# CATÁLOGO DE PEÇAS



**MARCHESAN**



# PRODUTOS

<b>Código</b>	<b>Descrição</b>
0102570051	GNH 48 X 20 X 3,50 DM MT PA PN 11L15 S-0618
0102570052	GNH 48 X 20 X 4,50 DM MT PA PN 11L15 S-0618
0102570053	GNH 48 X 22 X 3,50 DM MT PA PN 11L15 S-0618
0102570054	GNH 48 X 22 X 4,50 DM MT PA PN 11L15 S-0618
0102570055	GNH 48 X 24 X 4,50 DM MT PA PN 11L15 S-0618
0102570056	GNH 52 X 20 X 3,50 DM MT PA PN 11L15 S-0618
0102570057	GNH 52 X 20 X 4,50 DM MT PA PN 11L15 S-0618
0102570058	GNH 52 X 22 X 3,50 DM MT PA PN 11L15 S-0618
0102570059	GNH 52 X 22 X 4,50 DM MT PA PN 11L15 S-0618
0102570060	GNH 52 X 24 X 4,50 DM MT PA PN 11L15 S-0618
0102570061	GNH 56 X 20 X 3,50 DM MT PA PN 11L15 S-0618
0102570062	GNH 56 X 20 X 4,50 DM MT PA PN 11L15 S-0618
0102570063	GNH 56 X 22 X 3,50 DM MT PA PN 11L15 S-0618
0102570064	GNH 56 X 22 X 4,50 DM MT PA PN 11L15 S-0618
0102570065	GNH 56 X 24 X 4,50 DM MT PA PN 11L15 S-0618
0102570066	GNH 60 X 20 X 3,50 DM MT PA PN 11L15 S-0618
0102570067	GNH 60 X 20 X 4,50 DM MT PA PN 11L15 S-0618
0102570068	GNH 60 X 22 X 3,50 DM MT PA PN 11L15 S-0618
0102570069	GNH 60 X 22 X 4,50 DM MT PA PN 11L15 S-0618
0102570070	GNH 60 X 24 X 4,50 DM MT PA PN 11L15 S-0618
0102570071	GNH 64 X 20 X 3,50 DM MT PA PN 11L15 S-0618
0102570072	GNH 64 X 20 X 4,50 DM MT PA PN 11L15 S-0618
0102570073	GNH 64 X 22 X 3,50 DM MT PA PN 11L15 S-0618
0102570074	GNH 64 X 22 X 4,50 DM MT PA PN 11L15 S-0618
0102570075	GNH 64 X 24 X 4,50 DM MT PA PN 11L15 S-0618
0102570076	GNH 68 X 20 X 3,50 DM MT PA PN 11L15 S-0618
0102570077	GNH 68 X 20 X 4,50 DM MT PA PN 11L15 S-0618
0102570078	GNH 68 X 22 X 3,50 DM MT PA PN 11L15 S-0618
0102570079	GNH 68 X 22 X 4,50 DM MT PA PN 11L15 S-0618
0102570080	GNH 68 X 24 X 4,50 DM MT PA PN 11L15 S-0618

## **ATENÇÃO: IMPORTANTE**

A Marchesan S.A. reserva o direito de aperfeiçoar e/ou alterar as características técnicas de seus produtos, sem a obrigação de assim proceder com os já comercializados e sem conhecimento prévio da revenda ou do consumidor.



# PRODUTOS

0102570081	GNH 72 X 20 X 3,50 DM MT PA PN 11L15 S-0618
0102570082	GNH 72 X 20 X 4,50 DM MT PA PN 11L15 S-0618
0102570083	GNH 72 X 22 X 3,50 DM MT PA PN 11L15 S-0618
0102570084	GNH 72 X 22 X 4,50 DM MT PA PN 11L15 S-0618
0102570085	GNH 72 X 24 X 4,50 DM MT PA PN 11L15 S-0618
0102570086	GNH 76 X 20 X 3,50 DM MT PA PN 11L15 S-0618
0102570087	GNH 76 X 20 X 4,50 DM MT PA PN 11L15 S-0618
0102570088	GNH 76 X 22 X 3,50 DM MT PA PN 11L15 S-0618
0102570089	GNH 76 X 22 X 4,50 DM MT PA PN 11L15 S-0618
0102570090	GNH 76 X 24 X 4,50 DM MT PA PN 11L15 S-0618
0102570091	GNH 80 X 20 X 3,50 DM MT PA PN 11L15 S-0618
0102570092	GNH 80 X 20 X 4,50 DM MT PA PN 11L15 S-0618
0102570093	GNH 80 X 22 X 3,50 DM MT PA PN 11L15 S-0618
0102570094	GNH 80 X 22 X 4,50 DM MT PA PN 11L15 S-0618
0102570095	GNH 80 X 24 X 4,50 DM MT PA PN 11L15 S-0618
0102570096	GNH 84 X 20 X 3,50 DM MT PA PN 11L15 S-0618
0102570097	GNH 84 X 20 X 4,50 DM MT PA PN 11L15 S-0618
0102570098	GNH 84 X 22 X 3,50 DM MT PA PN 11L15 S-0618
0102570099	GNH 84 X 22 X 4,50 DM MT PA PN 11L15 S-0618
0102570100	GNH 84 X 24 X 4,50 DM MT PA PN 11L15 S-0618

## ATENÇÃO: IMPORTANTE

A Marchesan S.A. reserva o direito de aperfeiçoar e/ou alterar as características técnicas de seus produtos, sem a obrigação de assim proceder com os já comercializados e sem conhecimento prévio da revenda ou do consumidor.

# INDICE

0909098816	CHASSI COMPLETO	.....	1
0521049348	CABECALHO COMPLETO - 36 A 48D	.....	2
0531040066	CABECALHO COMPLETO GN/GNM/GNH 2370	.....	3
0521042319	CABECALHO COMPLETO	.....	4
0521048502	BARRA TRACAO COMPLETA 1586 X 100	.....	5
0521057520	ENGATE COM APOIO COM ROTULA COMPLETO (FUNDIDO)	.....	6
0501040257	SUPORTE MANGUEIRA 3/4 X 975 COMPLETO	.....	7
0503062157	MACACO COMPLETO (1259) ROBUSTEC	.....	8
0521054778	CONJUNTO PORTA MANUAL	.....	9
0521058302	CILINDRO HIDRAULICO 44,45X85,7X600X265	.....	10
0511058461	CILINDRO HIDRAULICO 50,80X85,72X800X402	.....	11
0909098817	CONJUNTO LEVANTE HIDRAULICO COMPLETO	.....	12
0521056810	CILINDRO HIDRAULICO 44,45X76,20X405X170	.....	13
0521050797	VALVULA DIVISOR FLUXO 50-50 HFB030731 COM NIPLE	.....	14
0503060181	RODA COM PNEU 11L-15 10L 6F COMPLETO	.....	15
0521048125	RODADO COMPLETO	.....	16
0521052217	CUBO RODEIRO COMPLETO	.....	17
0501051142	CAIXA RODADO COM ROLAMENTO	.....	18
0521052223	SUPORTE MANGUEIRA 3/4X700	.....	19
0501053527	CABEÇALHO COM ORELHA ENGATE	.....	20
0909098820	CIRCUITO HIDRAULICO CONJUNTO LEVANTE HIDRAULICO	.....	21
0909098818	SECAO DE DISCOS 48/52/56/60/64/68/72/76/80/84D	.....	22
0501047055	MANCAL AGRICOLA DM OL 192,5 1.1/2" PR	.....	23
0501053834	MACHO ENGATE RAPIDO AGRICOLA 1/2 NPT COM TAMPA	.....	24



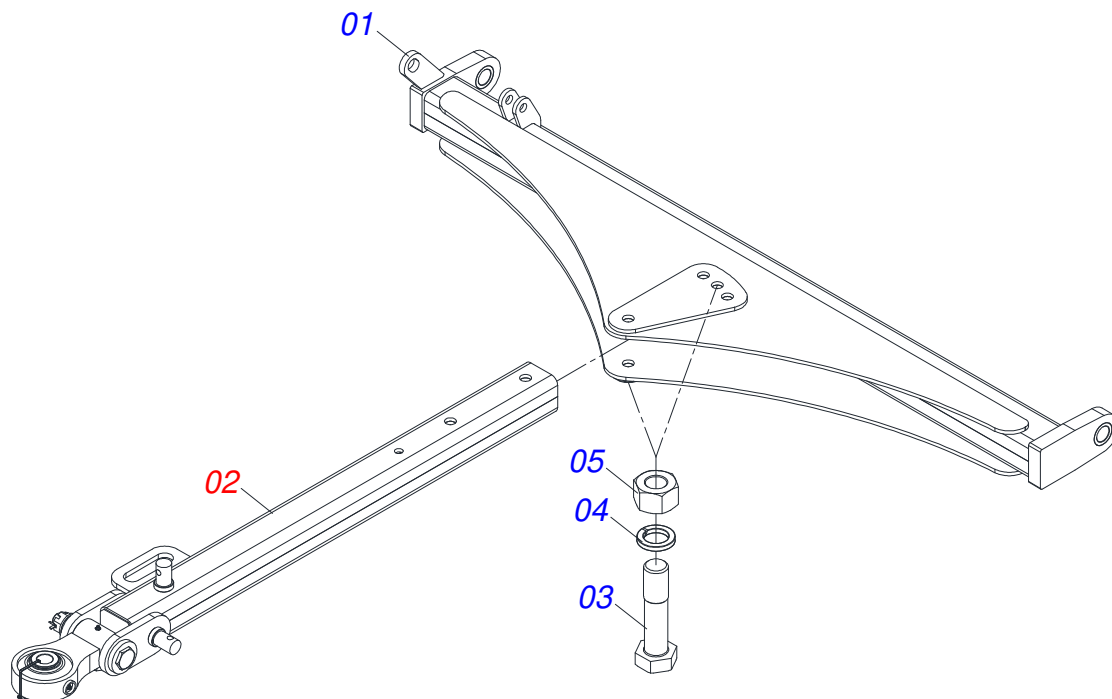




## CHASSI COMPLETO

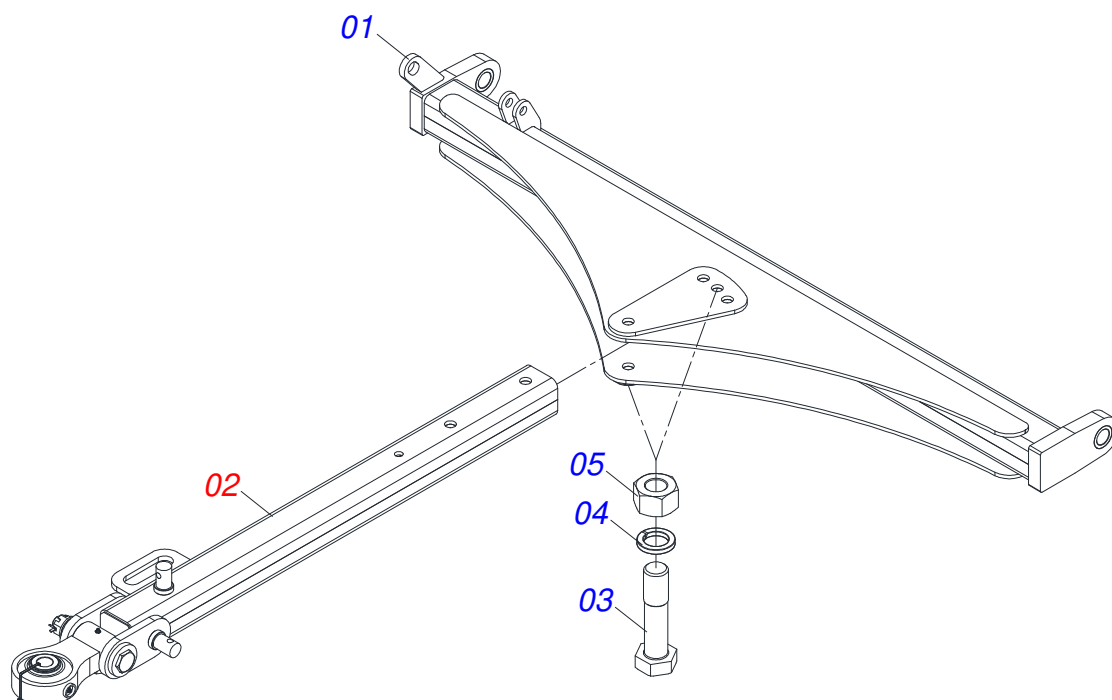
0909098816

Item	Código	Descrição	Ver Pág.	048	052	056	060	064	068	072	076	080	084
65	0501011445	ARRUELA LISA 26 X 46 X 3,00 ZN		002	002	002	002	002	002	002	002	002	002
66	0503010571	CONTRAPINO 1/4 X 1.1/2		002	002	002	002	002	002	002	002	002	002
67	0511018012	ADAPTADOR HIDRAULICO 2		002	002	002	002	002	002	002	002	002	002
68	0909098817	CONJUNTO LEVANTE HIDRAULICO COMPLETO	12	001	001	001	001	001	001	001	001	001	001
69	0551013708	EIXO JUNCAO 37,50 X 145 PQ GTLD-F		000	000	000	000	003	003	003	003	003	003
70	0501011301	PORÇA CASTELO 1.1/2UNC 6FPP SEXTAVADA 2.5/16ZN		000	000	000	000	003	003	003	003	003	003
71	0503010010	CONTRAPINO 1/4 X 2.1/2		000	000	000	000	003	003	003	003	003	003

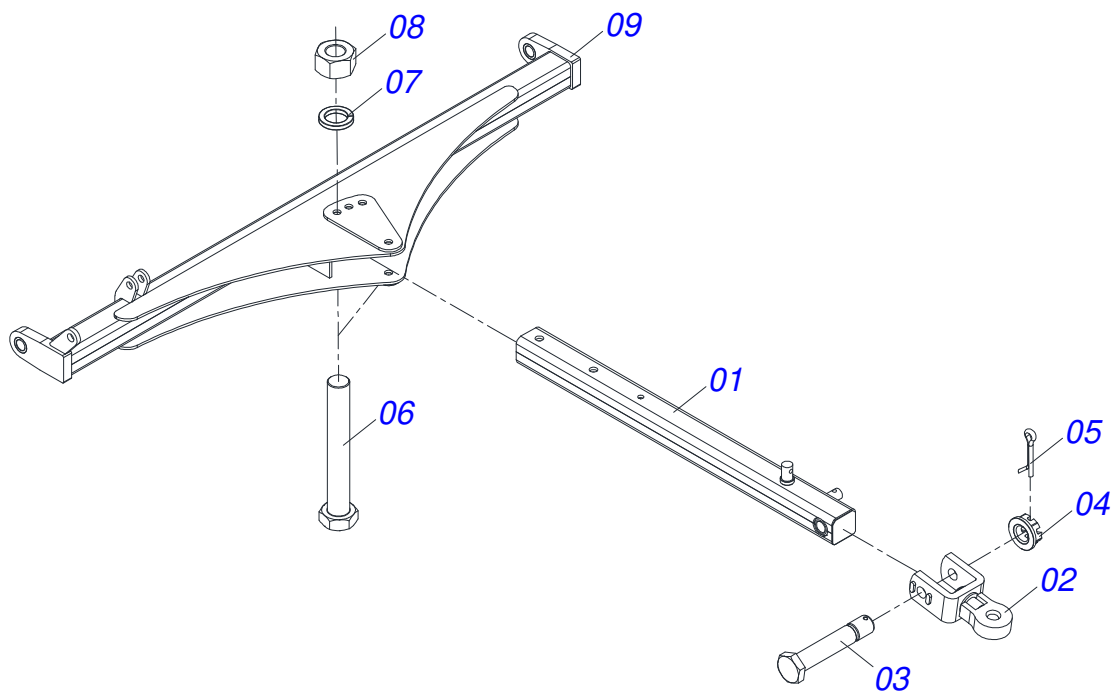


Item	Código	Descrição	Ver Pág.	QT
01	0521069308	BARRA ENGATE (1976)		01
02	0521048502	BARRA TRACAO COMPLETA 1586 X 100	5	01
03	0501010334	PARAFUSO 1 UNC X 7 C S G.5 ZN		02
04	0503011438	ARRUELA PRESSAO 1 SA		02
05	0501010059	PORCA SEXTAVADA 1 UNC (PESADA) G.5 ZN		02

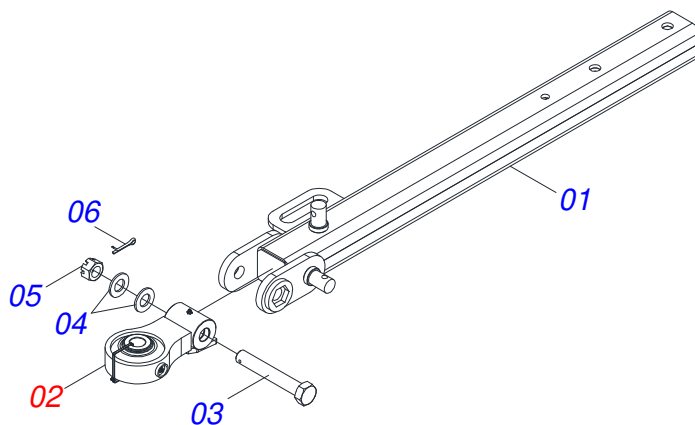




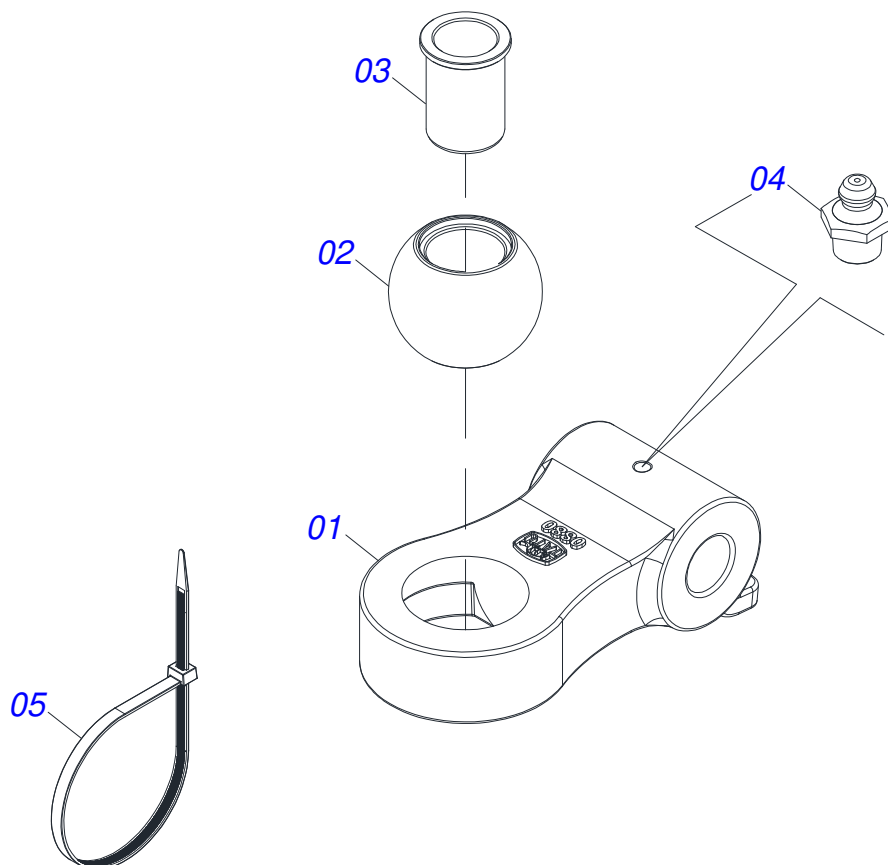
Item	Código	Descrição	Ver Pág.	QT
001	0531062335	BARRA ENGATE 2370 X 683,5 GN/GNM/GNH		01
002	0521048502	BARRA TRACAO COMPLETA 1586 X 100	5	01
003	0501010334	PARAFUSO 1 UNC X 7 C S G.5 ZN		02
004	0503010012	ARRUELA PRESSAO 1 ZN 1K01602		02
005	0501010059	PORCA SEXTAVADA 1 UNC (PESADA) G.5 ZN		02



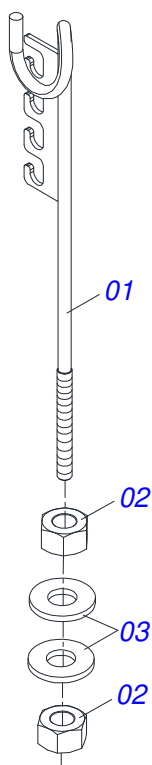
Item	Código	Descrição	Ver Pág.	QT
01	0501066715	BARRA DE TRAÇÃO 1400		01
02	0501062869	ENGATE TRATOR		01
03	0501017291	PARAFUSO 1.1/2 NC X 205 ZN		01
04	0501011301	PORCA CASTELO 1.1/2UNC 6FPP SEXTAVADA 2.5/16ZN		01
05	0503010010	CONTRAPINO 1/4 X 2.1/2		01
06	0501010334	PARAFUSO 1 UNC X 7 C S G.5 ZN		02
07	0503011438	ARRUELA PRESSAO 1 SA		02
08	0501010059	PORCA SEXTAVADA 1 UNC (PESADA) G.5 ZN		02
09	0521064097	BARRA ENG GN/GNM 64A84		01



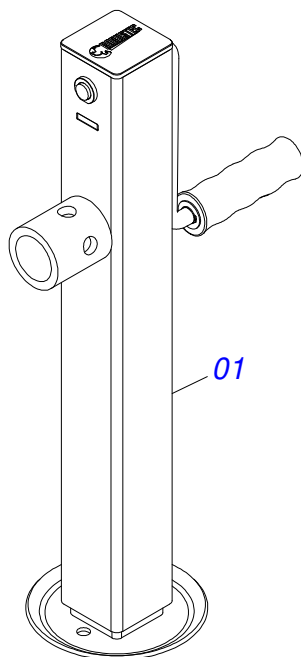
Item	Código	Descrição	Ver Pág.	QT
01	0521069165	BARRA TRACAO 1416 GDFM		01
02	0521057520	ENGATE COM APOIO COM ROTULA COMPLETO 6 (FUNDIDO)		01
03	0581015973	PARAFUSO 1.1/4 UNC X 8 C S G5		01
04	0501017779	ARRUELA LISA 32 X 60 X 4,75		02
05	0503013026	PORCA CASTELO 1.1/4 UNC 1K03893 ZN		01
06	0503010010	CONTRAPINO 1/4 X 2.1/2		01



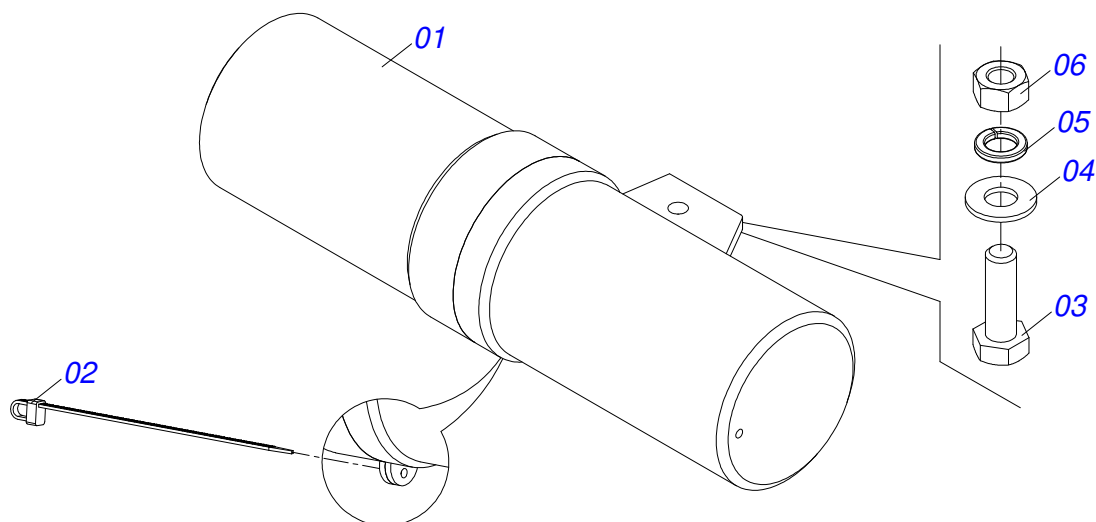
Item	Código	Descrição	Ver Pág.	QT
001	0502040880	CORPO ENGATE COM APOIO COM ROTULA		01
002	0502040885	CORPO ROTULA 41 X 80 X 60		01
003	0591012511	LUVA 33 X 40,93 X 47,50 X 60		01
004	0503010002	GRAXEIRA 1800		01
005	0503018829	ABRACADEIRA NYLON 7,8 X 1,8 X 390 MM RUBBERPLASTIC		01



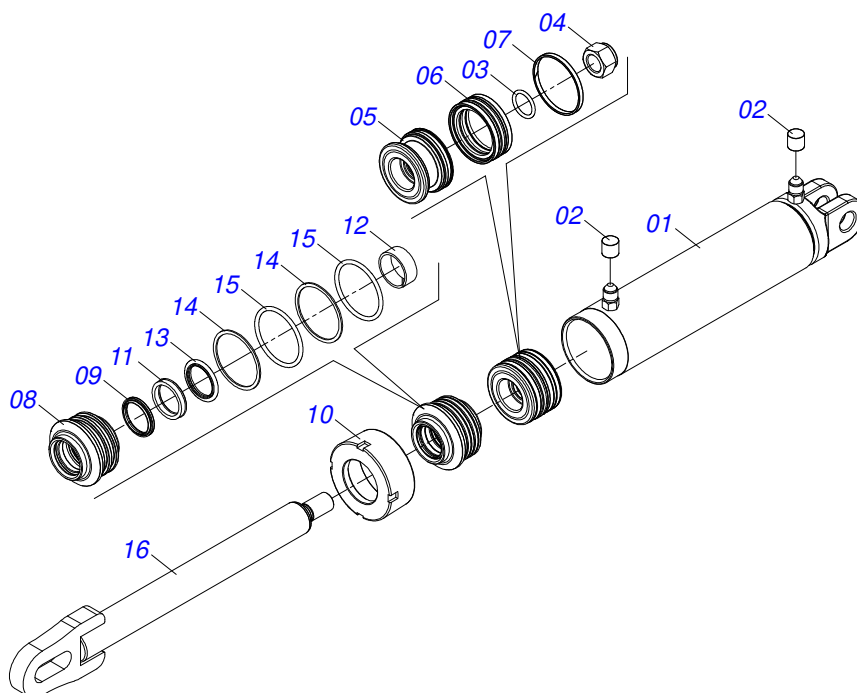
Item	Código	Descrição	Ver Pág.	QT
01	0511067334	SUPORTE MANGUEIRA		01
02	0503010014	PORCA SEXTAVADA 3/4 UNC (PESADA) G.5 ZN		02
03	0501010322	ARRUELA LISA 20,50 X 46 X 4,00 ZN		02



Item	Código	Descrição	Ver Pág.	QT
01	0503062157	MACACO COMPLETO (1259) ROBUSTEC	8	01

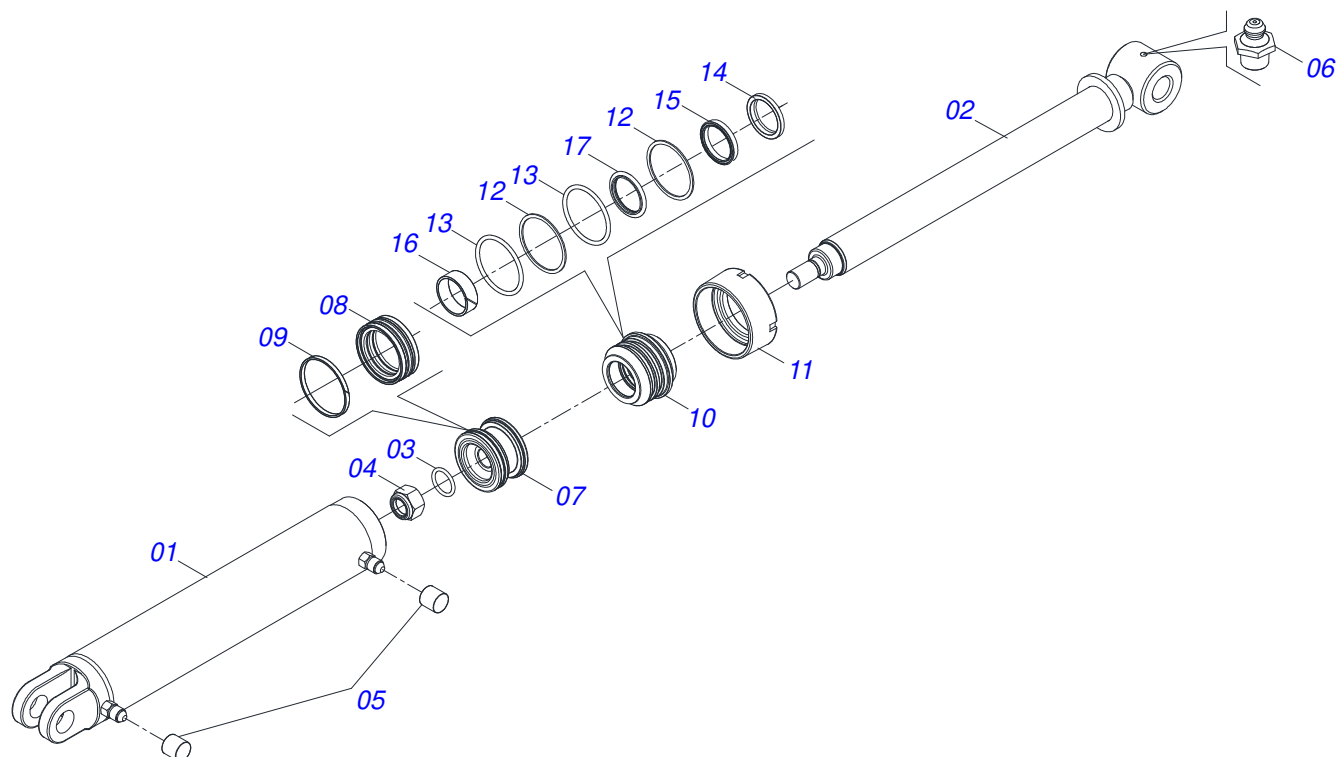


Item	Código	Descrição	Ver Pág.	QT
01	0503060100	PORTA MANUAL INSTRUÇÕES		01
02	0503010267	ABRACADEIRA NYLON 3,60 X 1,3 X 155 MM		01
03	0503010363	PARAFUSO 5/16 UNC X 1 C S G.2 ZN		01
04	0501010694	ARRUELA LISA 8,50 X 18 X 1,50 ZN		01
05	0503010179	ARRUELA PRESSAO 5/16 ZN 1K01528		01
06	0503010337	PORCA SEXTAVADA 5/16 UNC G.5 ZN		01



Item	Código	Descrição	Ver Pág.	QT
01	0531061884	CAMISA 85,70 x 265 GNFH		01
02	0503030385	PLUG CILINDRICO N-002		02
03	0503010042	ANEL O RING 2-214 N 3006-9B 1G05116		01
04	0503010063	PORCA SEXTAVADO AUTOTRAVANTE COM NYLON 1 UNS ALTA G.5 ZN		01
05	0571019710	EMBOLO 44,45 X 85,72 CILINDRO HIDRAULICO		01
06	0503017935	ANEL ZW 008500260 AGEL		01
07	0503018144	ANEL GUIA 6W6-3375-250		01
08	0571019711	SUPORTE ANEIS 44,45 X 85,72		01
09	0503010761	ANEL RASPADOR		01
10	0571019709	TAMPA MOVEI 85,72 SDA3E		01
11	0503017936	ANEL OD 044405200171D-BR AGEL		01
12	0503017938	ANEL GUIA W2-2000-750 (1734)		01
13	0503017937	GAXETA 1870-1750-375-B POLYMAX		01
14	0503017940	ANEL BACK-UP 8-337		02
15	0503017939	ANEL O RING 2-337 N 3006-9B		02
16	0531061883	EXTENSOR 44,45 x 535 GNFH		01
17	0511032281	JOGO REPARO COMPLETO 44,45 X 85,70 (0511058426)		01

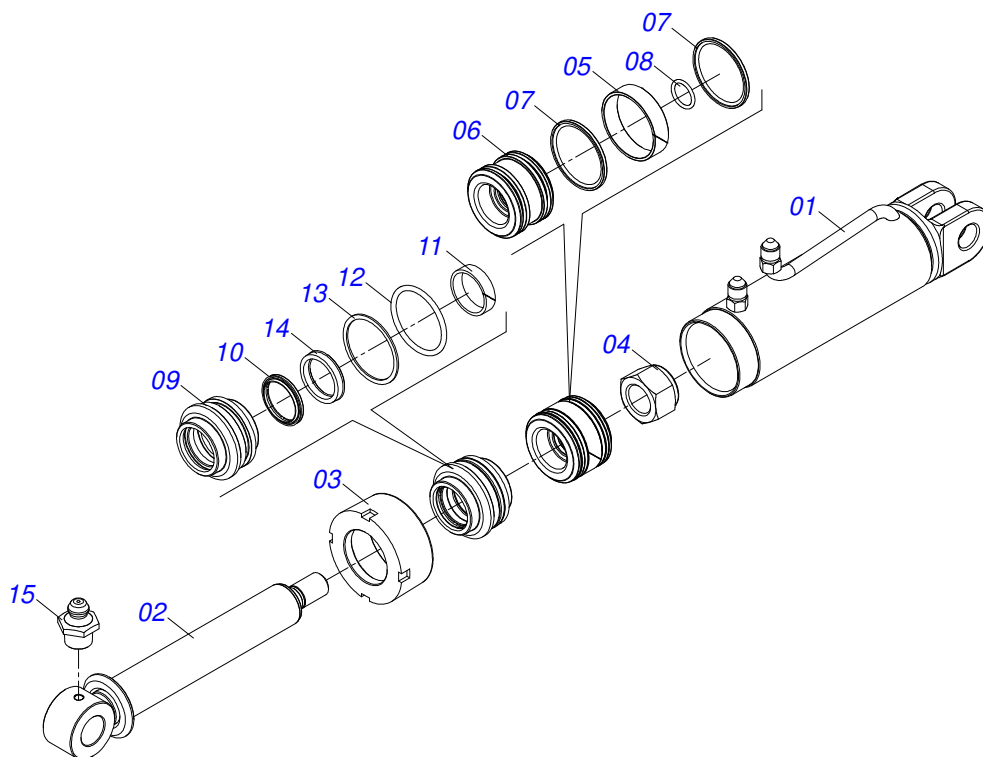




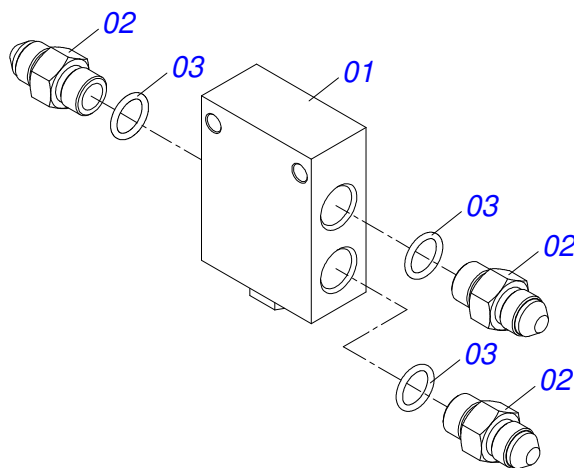
Item	Código	Descrição	Ver Pág.	QT
01	0521063982	CAMISA 85,72 X 510 GNF/GNFM		01
02	0521067533	EXTENSOR 50,80 X 697 GNFM		01
03	0503010042	ANEL O RING 2-214 N 3006-9B 1G05116		01
04	0503010063	PORCA SEXTAVADO AUTOTRAVANTE COM NYLON 1 UNS ALTA G.5 ZN		01
05	0503030385	PLUG CILINDRICO N-002		02
06	0503010002	GRAXEIRA 1800		01
07	0571019710	EMBOLO 44,45 X 85,72 CILINDRO HIDRAULICO		01
08	0503017935	ANEL ZW 008500260 AGEL		01
09	0503018144	ANEL GUIA 6W6-3375-250		01
10	0581013228	SUPORTE ANEIS 50,80 X 85,72 GNFM		01
11	0581013227	TAMPA MOVEL 85,72 SDA3E		01
12	0503017940	ANEL BACK-UP 8-337		02
13	0503017939	ANEL O RING 2-337 N 3006-9B		02
14	0503010039	ANEL RASPADOR D-2000 1G24231		01
15	0503018026	GAXETA 1870-2000-375 B POLYMAX		01
16	0503018025	ANEL GUIA W2-2250-750 (3097 AGEL)		01
17	0503018024	ANEL BS OD050805200171D-BR		01



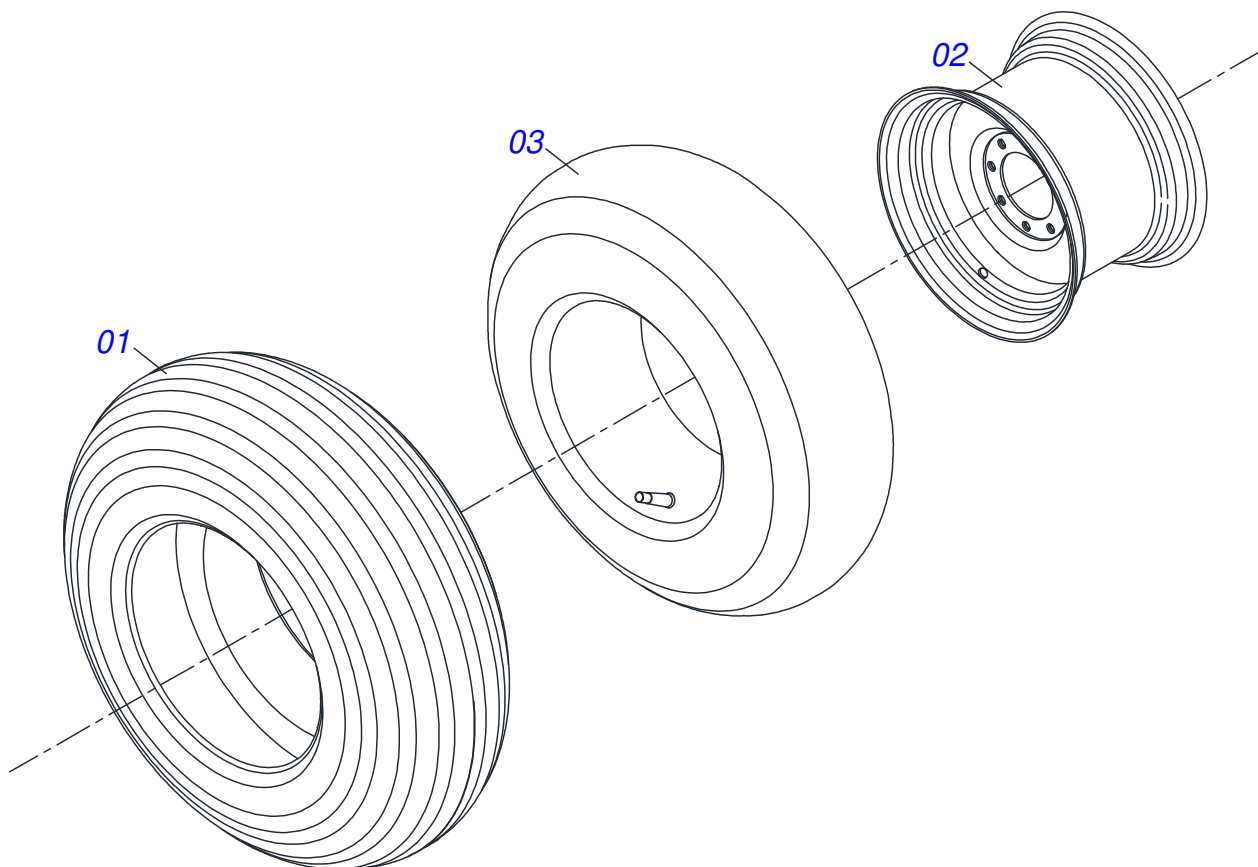




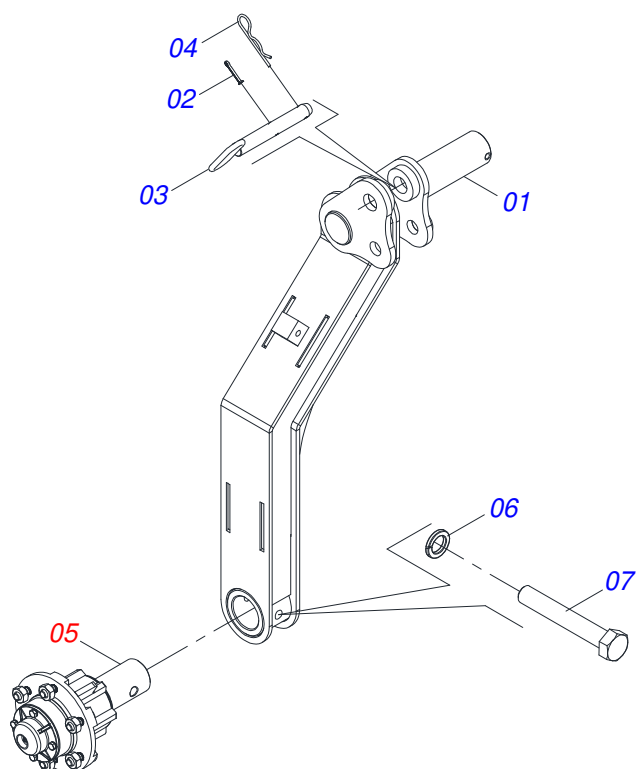
Item	Código	Descrição	Ver Pág.	QT
01	0531060320	CAMISA 76,20 X 277 X 335		01
02	0531060321	EXTENSOR 44,45 X 311 X 296		01
03	0502011899	TAMPA MOVEL 76,2		01
04	0503010063	PORCA SEXTAVADO AUTOTRAVANTE COM NYLON 1 UNS ALTA G.5 ZN		01
05	0503018140	ANEL GUIA W2-3000-750 (1147)		01
06	0581010304	EMBOLO 44,45 X 76,20		01
07	0503018138	ANEL BS OE076205200211C BR		02
08	0503010042	ANEL O RING 2-214 N 3006-9B 1G05116		01
09	0502012264	SUPT ANEIS 44,45 X 76,20 PCA 800		01
10	0503010761	ANEL RASPADOR		01
11	0503010949	ANEL G.I.1.3/4X3X1/2 W2-2000-500 PK		01
12	0503010343	ANEL O RING 2-334 N 3006-9B 1G85259		01
13	0503011059	ANEL BACK-UP 8-334 1G31146		01
14	0503017937	GAXETA 1870-1750-375-B POLYMAX		01
15	0503010002	GRAXEIRA 1800		01



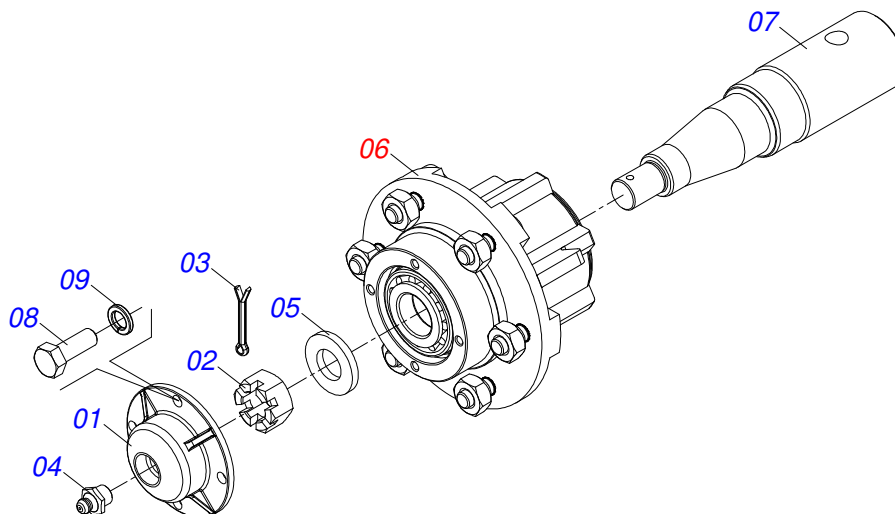
Item	Código	Descrição	Ver Pág.	QT
01	0503012481	VALVULA DIVISORA FLUXO 50-50 HFB030731		01
02	0501010617	NIPLE 3/4 NF X 3/4 NF SEXTAVADO 7/8 X 44		03
03	0503010190	ANEL O RING 2-114 N 3006-9B		03



Item	Código	Descrição	Ver Pág.	QT
01	0503010858	PNEU 11L-15 10L		01
02	0503011468	RODA 10LB X 15 X 6F X 152,4 DCA/PSA		01
03	0503010860	CAMARA AR 11L 15		01

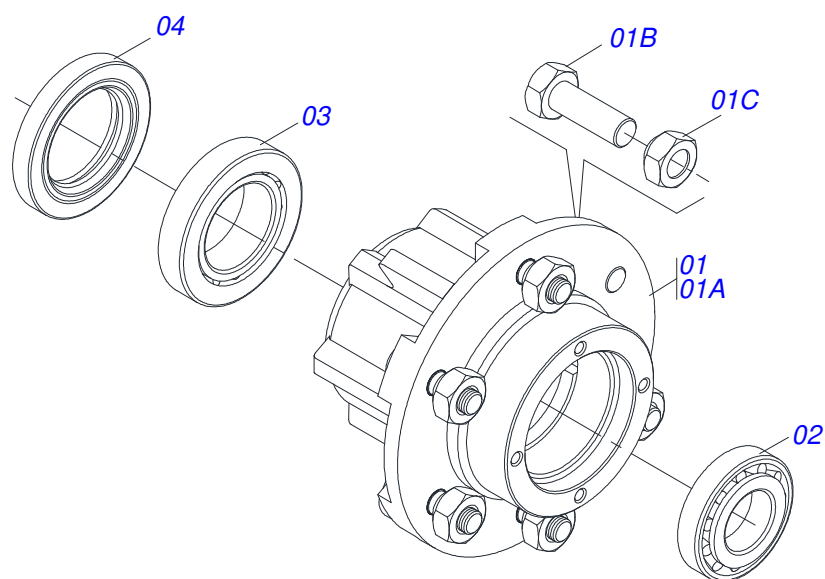


Item	Código	Descrição	Ver Pág.	QT
01	0521068372	BRACO RODEIRO		01
02	0503010131	CONTRAPINO 3/16 X 1.1/2		01
03	0521068769	EIXO JUNCAO 25,00 X 164 C/PUXADOR GNF/GNFM/GNFH		01
04	0503030012	CUPILHA 4 X 88		01
05	0521052217	CUBO RODEIRO COMPLETO	17	01
06	0503010027	ARRUELA PRESSAO 5/8 ZN 1K01574		01
07	0503017857	PARAFUSO 5/8 UNF 4 CS G.5 ZN		01

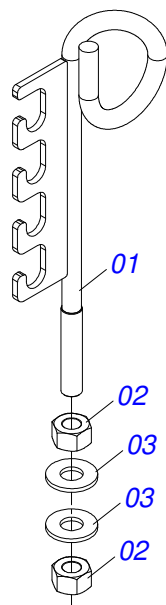


Item	Código	Descrição	Ver Pág.	QT
01	0502020591	TAMPA PROTETORA		01
02	0503030009	PORCA CASTELO 1 UNS 14FPP X 22 ZN		01
03	0503010018	CONTRAPINO 5/32 X 1.1/2		01
04	0503010002	GRAXEIRA 1800		01
05	0501016545	ARRUELA LISA 26 X 50 X 6,30 ZN		01
06	0501051142	CAIXA RODADO COM ROLAMENTO	18	01
07	0581016297	PONTA EIXO 63,50 X 270 GDFM		01
08	0503010178	PARAFUSO 5/16 UNC X 7/8 CS G.2 ZN		04
09	0503010179	ARRUELA PRESSAO 5/16 ZN 1K01528		04

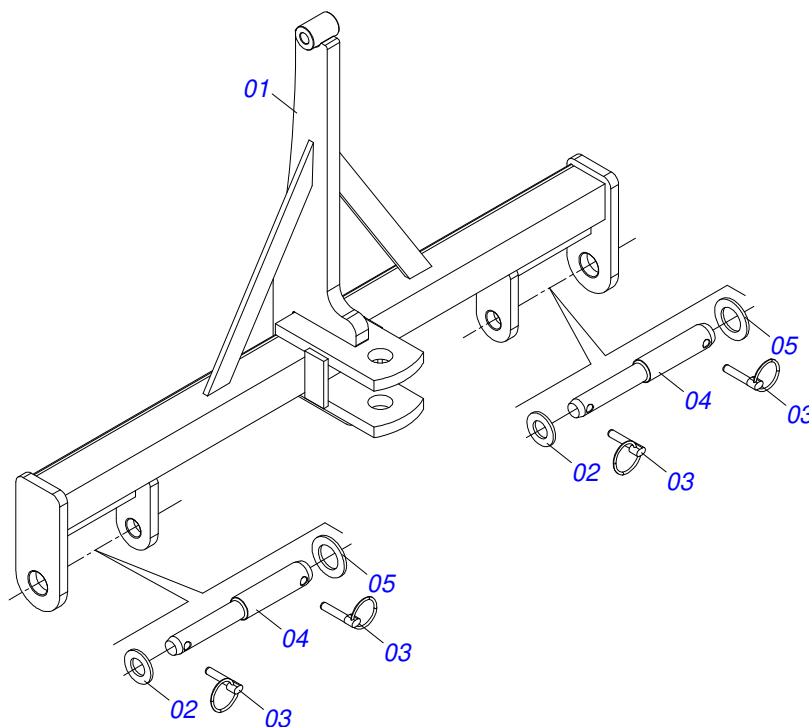




Item	Código	Descrição	Ver Pág.	QT
01	0501110728	CAIXA RODADO COM PARAFUSO		01
01A	0502011121	CAIXA RODADO		01
01B	0501010127	PARAFUSO ROD9/16UNFX1.7/8CR G.5 REC ZN		06
01C	0503010035	PORCA CONICA 9/16 UNF ZN		06
02	0503010037	ROLAMENTO 30207		01
03	0503010006	ROLAMENTO 32210 IMP		01
04	0503012928	RETENTOR 5985-GB		01



Item	Código	Descrição	Ver Pág.	QT
01	0521068388	SUPORTE MANGUEIRA		01
02	0503010014	PORCA SEXTAVADA 3/4 UNC (PESADA) G.5 ZN		02
03	0501010322	ARRUELA LISA 20,50 X 46 X 4,00 ZN		02



Item	Código	Descrição	Ver Pág.	QT
01	0511062944	CABEÇALHO COM ORELHA ENGATE GAT 800		01
02	0501012916	ARRUELA LISA 38,50 X 66 X 4,75 ZN		02
03	0503030430	PINO TRAVA 7/16 X 50		04
04	0541015542	EIXO ENGATE INFERIOR 1.1/8		02
05	0511017480	ARRUELA LISA 29 X 54 X 4,75 ZN		02



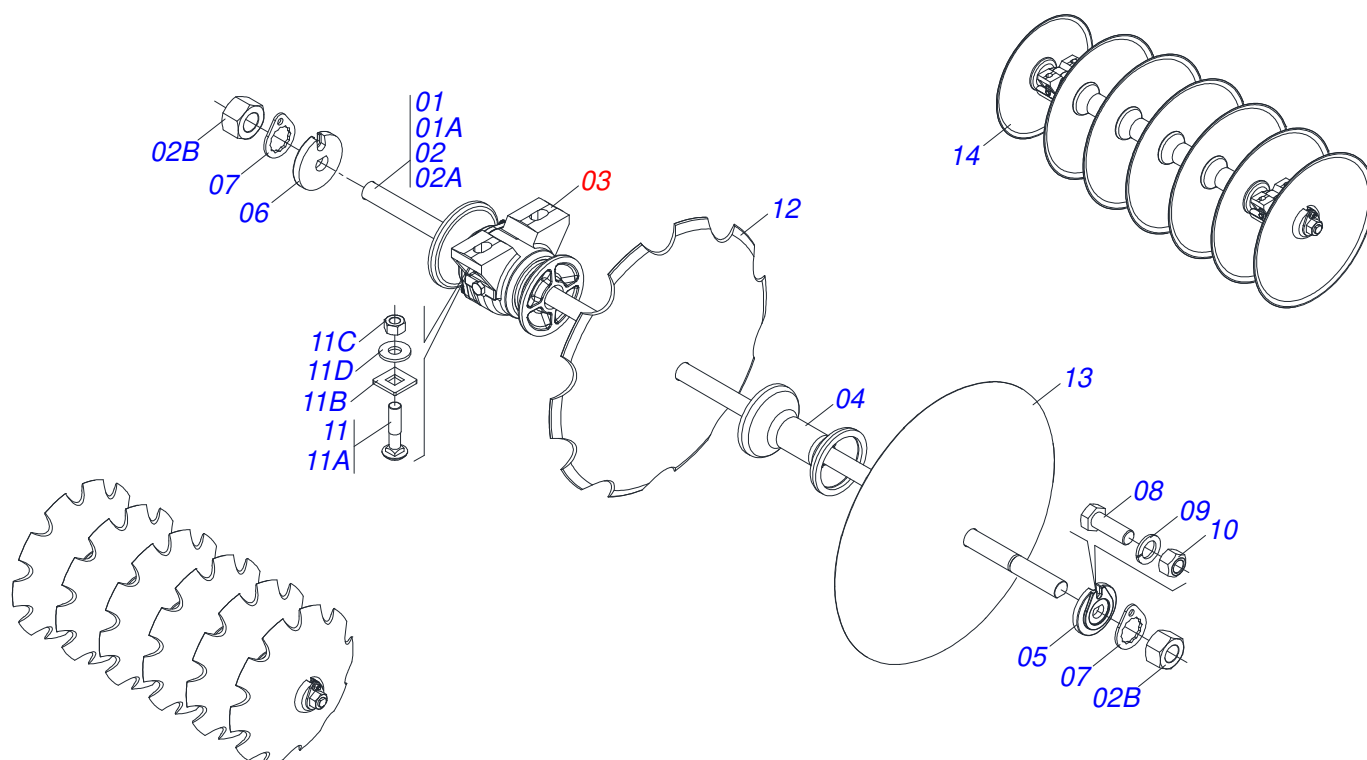




**GNH 48/52/56/60/64/68/72/76/80/84D - COM PA - PN11L15**  
**CIRCUITO HIDRAULICO CONJUNTO LEVANTE HIDRAULICO**

Página 21  
0909098820

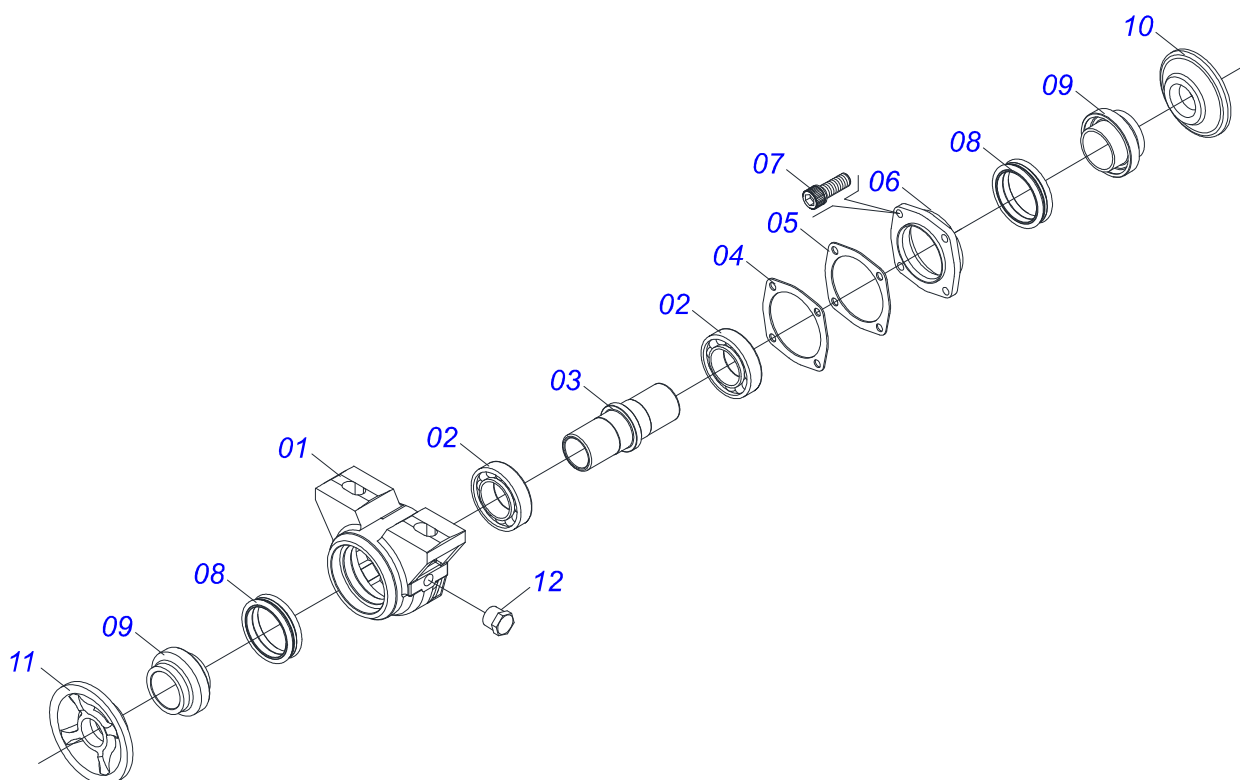
Item	Código	Descrição	Ver Pág.	48 52 56 60 64 68 72 76 80 84
39	0511018012	ADAPTADOR HIDRAULICO 2		02 02 02 02 02 02 02 02 02



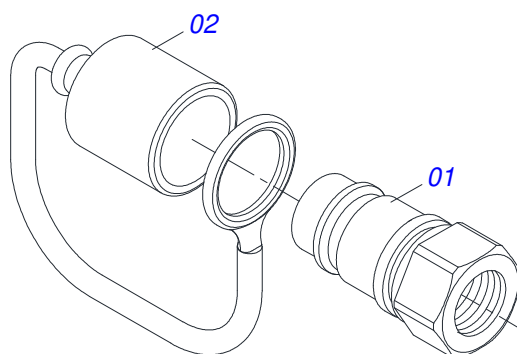
Item	Código	Descrição	Ver Pág.	048	052	056	060	064	068	072	076	080	084
01	0521045341	EIXO 1.1/2 6FPP X 2290 COM PORCA		004	000	000	000	000	000	000	000	000	000
01.	0511054527	EIXO 1.1/2" UNC X 2490 COM PORCAS		000	004	000	000	000	000	000	000	000	000
01..	0511045023	EIXO 1.1/2 6FPP X 2680 COM PORCAS		000	000	004	000	000	000	000	000	000	000
01...	0501059898	EIXO 1.1/2 UNC 2880 COM PORCAS		000	000	000	004	000	000	000	000	000	000
01....	0501043697	EIXO 1.1/2 6FPP X 1505 COM PORCAS		000	000	000	000	008	002	000	002	002	000
01A	0511012017	EIXO 1.1/2 6FPP X 2290		004	000	000	000	000	000	000	000	000	000
01A.	0531019372	EIXO 1.1/2 6FPP X 2490 GNCR 52		000	004	000	000	000	000	000	000	000	000
01A..	0551011002	EIXO 1.1/2 6FPP X 2680		000	000	004	000	000	000	000	000	000	000
01A...	0561016111	EIXO 1.1/2 UNC X 2880 GN		000	000	000	004	000	000	000	000	000	000
01A....	0511012601	EIXO 1.1/2 6FPP X 1505		000	000	000	000	008	002	000	002	002	000
02	0501046884	EIXO 1.1/2 6FPP X 1705 COM PORCAS		000	000	000	000	000	002	004	000	000	000
02..	0511049630	EIXO 1.1/2 6FPP X 2095 COM PORCAS		000	000	000	000	000	000	000	002	000	000
02...	0521045341	EIXO 1.1/2 6FPP X 2290 COM PORCA		000	000	000	000	000	000	000	000	002	000
02....	0501044105	EIXO 1.1/2 6FPP X 1305 COM PORCAS		000	000	000	000	000	000	000	000	000	006
02A	0501018720	EIXO 1.1/2 6FPP X 1705		000	000	000	000	000	002	004	000	000	000
02A..	0561019198	EIXO 1.1/2 6FPP X 2095		000	000	000	000	000	000	000	002	000	000
02A...	0511012017	EIXO 1.1/2 6FPP X 2290		000	000	000	000	000	000	000	000	002	000
02A....	0511011914	EIXO 1.1/2 6FPP X 1305		000	000	000	000	000	000	000	000	000	006
02B	0501810110	PORCA 1.1/2 NC 6FPP SEXTAVADO 2.3/8 SA		008	008	008	008	016	016	016	016	016	016
03	0501047055	MANCAL AGRICOLA DM OL 192,5 1.1/2" PR	23	006	006	006	006	006	008	008	010	010	012
04	0502010627	SEPARADOR 192,5 COM FURO REDONDO 1.1/2		016	018	020	022	020	022	024	024	026	024
05	0502010871	TRAVA EIXO EXTERNO 1.1/2		002	002	002	002	004	002	002	002	002	004
06	0502010872	TRAVA EIXO INTERNO 1.1/2		002	002	002	002	004	002	002	002	002	004
07	0501018592	TRAVA PORCA 1.5/8 SEXTAVADA 60,0/60,2		004	004	004	004	008	004	004	004	004	008
08	0503011267	PARAFUSO 5/8 UNC X 1.1/2 C S G.5 ZN		004	004	004	004	008	004	004	004	004	008
09	0503010027	ARRUELA PRESSAO 5/8 ZN 1K01574		004	004	004	004	008	004	004	004	004	008
10	0503010013	PORCA SEXTAVADA 5/8 UNC G.5 ZN		004	004	004	004	008	004	004	004	004	008
11	0501042160	CONJUNTO PECAS IMPLEMENTOS 5/8 UNC X 76		012	012	012	012	018	012	012	012	012	018
11A	0501011234	PARAFUSO 5/8 UNC X 3 C A P Q G.5 ZN		012	012	012	012	018	012	012	012	012	018
11B	0501010947	TRAVA PARAFUSO 5/8		012	012	012	012	018	012	012	012	012	018
11C	0503010013	PORCA SEXTAVADA 5/8 UNC G.5 ZN		024	024	024	024	036	024	024	024	024	036







Item	Código	Descrição	Ver Pág.	QT
01	0502010540	CAIXA PARA MANCAL DM MRO - 182		01
02	0503010006	ROLAMENTO 32210 IMP		02
03	0502040061	EIXO MANCAL AGR 182 E 192,5		01
04	0503030013	JUNTA VEDACAO 112 X 90,5 X 0,3		03
05	0503030684	JUNTA VEDACAO 112 X 90,5 X 0,1		02
06	0502020424	TAMPA CAIXA MANCAL AGRICOLA DM O-182/192,225		01
07	0503010134	PARAFUSO 3/8 UNC X 1 C C SI 12.9		04
08	0503030026	RETENTOR LP JB-253		02
09	0502010541	PORTA RETENTOR COM BUCHA MRO-182(30210)		02
10	0502010604	ENCOSTO EXTERNO DISCO		01
11	0502010605	ENCOSTO INTERNO DISCO		01
12	0503010856	BUJAO R3/8" BSPT		02



Item	Código	Descrição	Ver Pág.	QT
01	0503011627	MACHO ENGATE RAPIDO AGRICOLA 1/2 NPT		01
02	0503011882	TAMPA PLASTICA PARA ENGATE RAPIDO MACHO		01





**MARCHESAN**

**Publicações Técnicas | Elaboração e Revisão**

LUIZ CANDIDO

[www.marchesan.com.br](http://www.marchesan.com.br)

