

RASTRA NIVELADORA

**GNH 48/52/56/60/64/68/72/76/80/84D - CON PA -
PN11L15**

Código: 0501092953

Serie: S-0618

Revisión: 00

Fecha de Revisión: MAIO/2021

CATALOGO DE PARTES



MARCHESAN



PRODUCTOS

Código	Descripción
0102570051	GNH 48 X 20 X 3,50 DM MT PA PN 11L15 S-0618
0102570052	GNH 48 X 20 X 4,50 DM MT PA PN 11L15 S-0618
0102570053	GNH 48 X 22 X 3,50 DM MT PA PN 11L15 S-0618
0102570054	GNH 48 X 22 X 4,50 DM MT PA PN 11L15 S-0618
0102570055	GNH 48 X 24 X 4,50 DM MT PA PN 11L15 S-0618
0102570056	GNH 52 X 20 X 3,50 DM MT PA PN 11L15 S-0618
0102570057	GNH 52 X 20 X 4,50 DM MT PA PN 11L15 S-0618
0102570058	GNH 52 X 22 X 3,50 DM MT PA PN 11L15 S-0618
0102570059	GNH 52 X 22 X 4,50 DM MT PA PN 11L15 S-0618
0102570060	GNH 52 X 24 X 4,50 DM MT PA PN 11L15 S-0618
0102570061	GNH 56 X 20 X 3,50 DM MT PA PN 11L15 S-0618
0102570062	GNH 56 X 20 X 4,50 DM MT PA PN 11L15 S-0618
0102570063	GNH 56 X 22 X 3,50 DM MT PA PN 11L15 S-0618
0102570064	GNH 56 X 22 X 4,50 DM MT PA PN 11L15 S-0618
0102570065	GNH 56 X 24 X 4,50 DM MT PA PN 11L15 S-0618
0102570066	GNH 60 X 20 X 3,50 DM MT PA PN 11L15 S-0618
0102570067	GNH 60 X 20 X 4,50 DM MT PA PN 11L15 S-0618
0102570068	GNH 60 X 22 X 3,50 DM MT PA PN 11L15 S-0618
0102570069	GNH 60 X 22 X 4,50 DM MT PA PN 11L15 S-0618
0102570070	GNH 60 X 24 X 4,50 DM MT PA PN 11L15 S-0618
0102570071	GNH 64 X 20 X 3,50 DM MT PA PN 11L15 S-0618
0102570072	GNH 64 X 20 X 4,50 DM MT PA PN 11L15 S-0618
0102570073	GNH 64 X 22 X 3,50 DM MT PA PN 11L15 S-0618
0102570074	GNH 64 X 22 X 4,50 DM MT PA PN 11L15 S-0618
0102570075	GNH 64 X 24 X 4,50 DM MT PA PN 11L15 S-0618
0102570076	GNH 68 X 20 X 3,50 DM MT PA PN 11L15 S-0618
0102570077	GNH 68 X 20 X 4,50 DM MT PA PN 11L15 S-0618
0102570078	GNH 68 X 22 X 3,50 DM MT PA PN 11L15 S-0618
0102570079	GNH 68 X 22 X 4,50 DM MT PA PN 11L15 S-0618
0102570080	GNH 68 X 24 X 4,50 DM MT PA PN 11L15 S-0618

ATENCIÓN: IMPORTANTE

Marchesan S.A. se reserva el derecho de perfeccionar y/o cambiar las características técnicas de sus productos, sin previo aviso y sin la obligación de proceder con los ya comercializados y sin conocimiento previo del revendedor o consumidor.



PRODUCTOS

0102570081	GNH 72 X 20 X 3,50 DM MT PA PN 11L15 S-0618
0102570082	GNH 72 X 20 X 4,50 DM MT PA PN 11L15 S-0618
0102570083	GNH 72 X 22 X 3,50 DM MT PA PN 11L15 S-0618
0102570084	GNH 72 X 22 X 4,50 DM MT PA PN 11L15 S-0618
0102570085	GNH 72 X 24 X 4,50 DM MT PA PN 11L15 S-0618
0102570086	GNH 76 X 20 X 3,50 DM MT PA PN 11L15 S-0618
0102570087	GNH 76 X 20 X 4,50 DM MT PA PN 11L15 S-0618
0102570088	GNH 76 X 22 X 3,50 DM MT PA PN 11L15 S-0618
0102570089	GNH 76 X 22 X 4,50 DM MT PA PN 11L15 S-0618
0102570090	GNH 76 X 24 X 4,50 DM MT PA PN 11L15 S-0618
0102570091	GNH 80 X 20 X 3,50 DM MT PA PN 11L15 S-0618
0102570092	GNH 80 X 20 X 4,50 DM MT PA PN 11L15 S-0618
0102570093	GNH 80 X 22 X 3,50 DM MT PA PN 11L15 S-0618
0102570094	GNH 80 X 22 X 4,50 DM MT PA PN 11L15 S-0618
0102570095	GNH 80 X 24 X 4,50 DM MT PA PN 11L15 S-0618
0102570096	GNH 84 X 20 X 3,50 DM MT PA PN 11L15 S-0618
0102570097	GNH 84 X 20 X 4,50 DM MT PA PN 11L15 S-0618
0102570098	GNH 84 X 22 X 3,50 DM MT PA PN 11L15 S-0618
0102570099	GNH 84 X 22 X 4,50 DM MT PA PN 11L15 S-0618
0102570100	GNH 84 X 24 X 4,50 DM MT PA PN 11L15 S-0618

ATENCIÓN: IMPORTANTE

Marchesan S.A. se reserva el derecho de perfeccionar y/o cambiar las características técnicas de sus productos, sin previo aviso y sin la obligación de proceder con los ya comercializados y sin conocimiento previo del revendedor o consumidor.



ÍNDICE

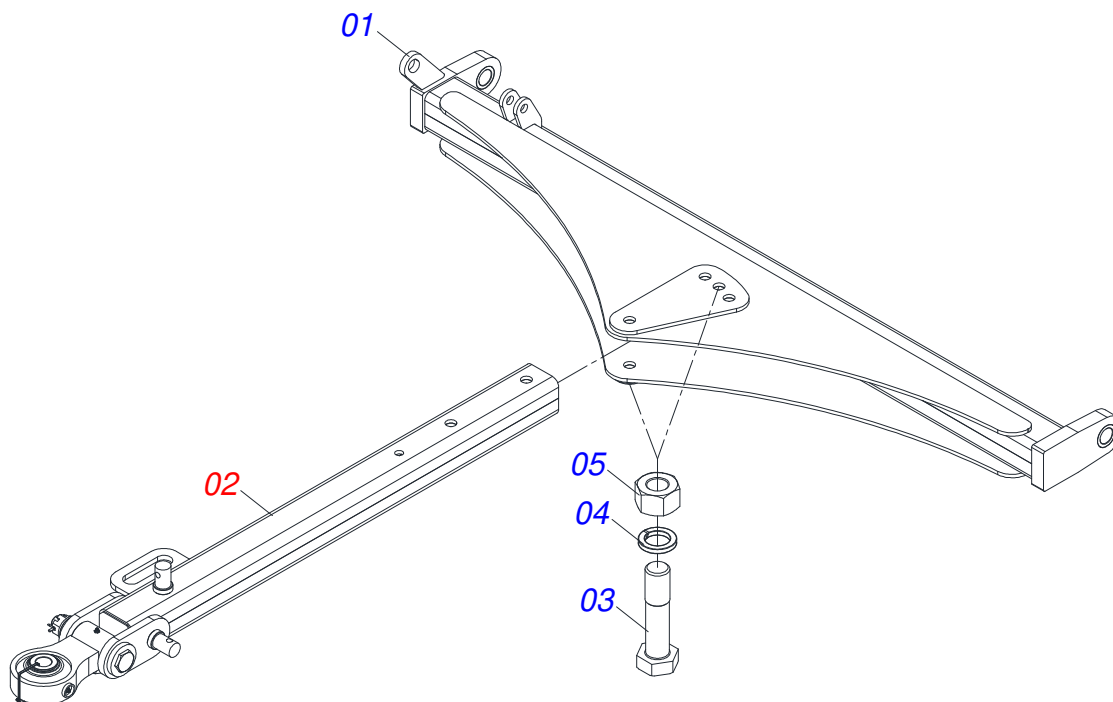
0909098816	CHASIS COMPLETO	1
0521049348	CABECERA COMPLETA - 36 A 48D	2
0531040066	ENCABEZADO COMPLETO	3
0521042319	CABECERA COMPLETA	4
0521048502	BARRA TRACCIÓN COMPLETA	5
0521057520	TRACTOR COMPL	6
0501040257	SOPORTE MANGUERA 3/4" X 1200	7
0503062157	GATO COMPLETO	8
0521054778	CONJUNTO PUERTA MANUAL	9
0521058302	CILINDRO HIDRAULICO 44,45X85,7X600X265	10
0511058461	CILINDRO HIDRAULICO	11
0909098817	CONJUNTO ELEVACIÓN HIDRAULICO COMPLETA	12
0521056810	CILINDRO HIDRAULICO 44,45X76,20X405X170	13
0521050797	VÁLVULA DIVISORA FLUJO	14
0503060181	RUEDA CON NEUMATICO	15
0521048125	RODADO COMPLETO	16
0521052217	CUBO RUEDA COMPLETO	17
0501051142	CAJA RODADO CON RODILLO	18
0521052223	SOPORTE MANGUERA 3/4 X 700	19
0501053527	CABEZAL CON OREJA DE ENGANCHE	20
0909098820	CIRCUITO HIDRÁULICO CONJUNTO ELEVADOR HIDRÁULICO	21
0909098818	SECCIÓN DE DISCOS 48/52/56/60/64/68/72/76/80/84D	22
0501047055	CHUMACERA	23
0501053834	ACOPLAMIENTO RAPIDO MACHO AGRICOLA CON TAPA - 1/2 NPT	24



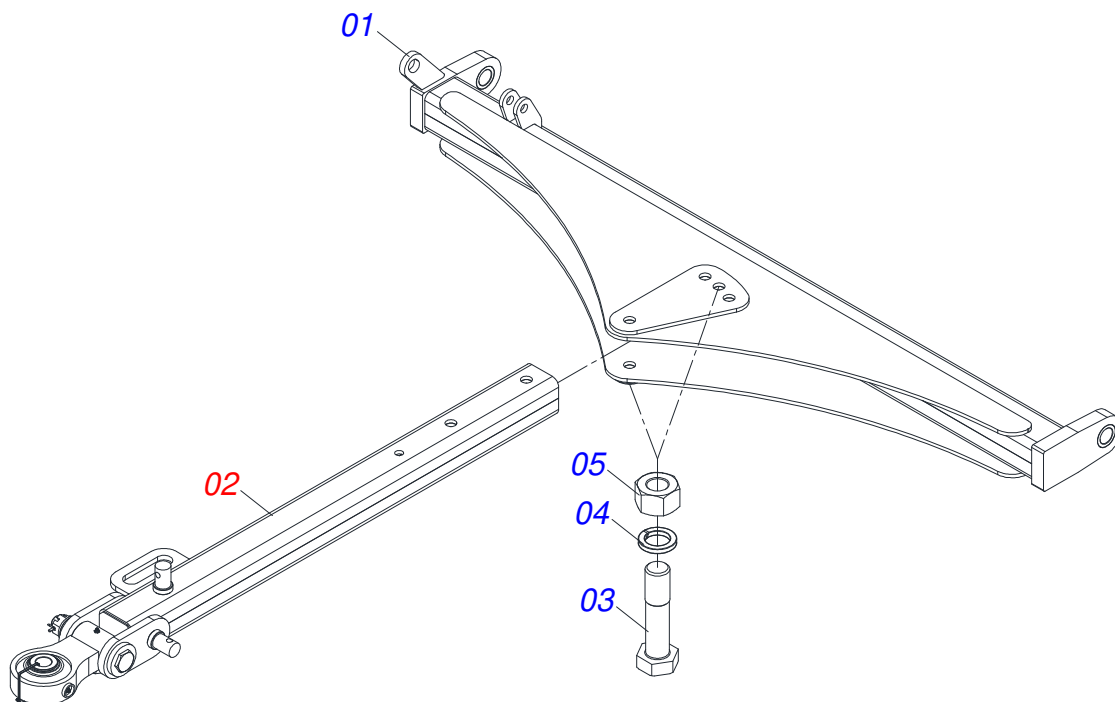
CHASIS COMPLETO

0909098816

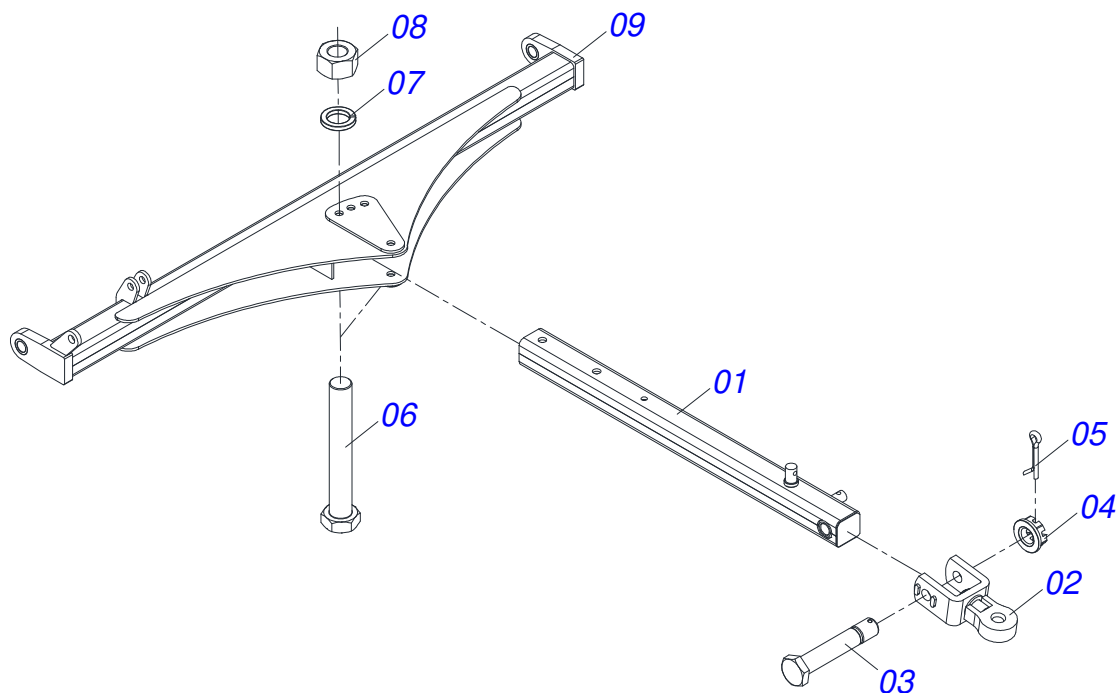
Artículo	Código	Descripción	Ver Pág.	048	052	056	060	064	068	072	076	080	084
67	0511018012	ADAPTADOR HIDRAULICO		002	002	002	002	002	002	002	002	002	002
68	0909098817	CONJUNTO ELEVACIÓN HIDRAULICO COMPLETA	12	001	001	001	001	001	001	001	001	001	001
69	0551013708	EJE UNION		000	000	000	000	003	003	003	003	003	003
70	0501011301	TUERCA 1.1/2 UNC 6FPP 2.5/16		000	000	000	000	003	003	003	003	003	003
71	0503010010	PASADOR ABIERTO 1/4 X 2.1/2		000	000	000	000	003	003	003	003	003	003



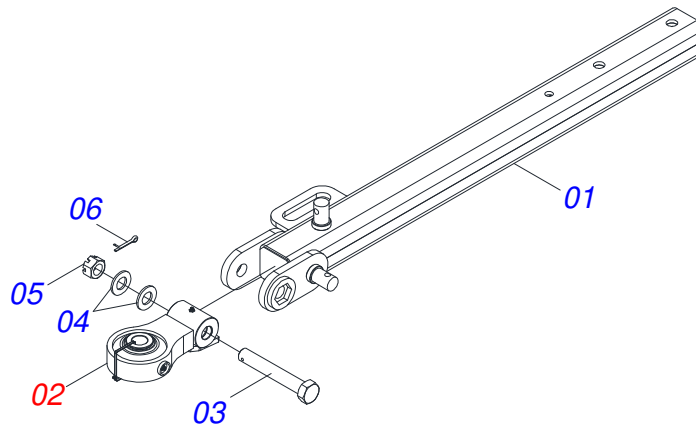
Artículo	Código	Descripción	Ver Pág.	QT
01	0521069308	BARRA DE ENGANCHE (1976)		01
02	0521048502	BARRA TRACCIÓN COMPLETA	5	01
03	0501010334	TORNILLO 1 UNC X 7		02
04	0503011438	ARANDELA PRESION		02
05	0501010059	TUERCA 1.5/8		02



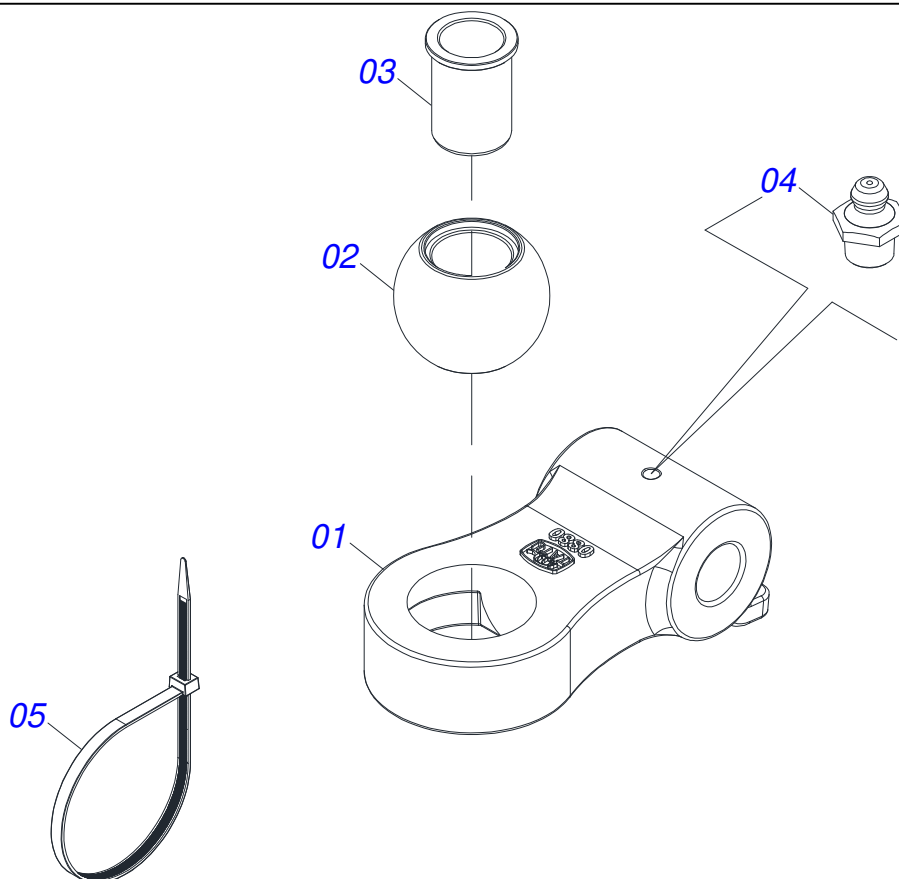
Artículo	Código	Descripción	Ver Pág.	QT
001	0531062335	BARRA DE CONEXIÓN 2370 X 683.5		01
002	0521048502	BARRA TRACCIÓN COMPLETA	5	01
003	0501010334	TORNILLO 1 UNC X 7		02
004	0503010012	ARANDELA PRESION 1"		02
005	0501010059	TUERCA 1.5/8		02



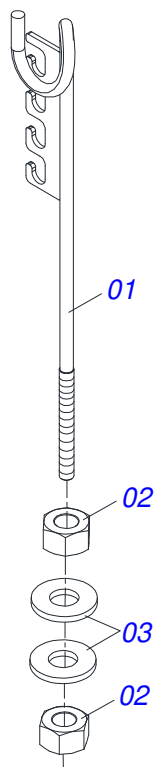
Artículo	Código	Descripción	Ver Pág.	QT
01	0501066715	BARRA TRACCION		01
02	0501062869	ENGANCHE TRACTOR		01
03	0501017291	TORNILLO 1.1/2 UNC X 205		01
04	0501011301	TUERCA 1.1/2 UNC 6FPP 2.5/16		01
05	0503010010	PASADOR ABIERTO 1/4 X 2.1/2		01
06	0501010334	TORNILLO 1 UNC X 7		02
07	0503011438	ARANDELA PRESION		02
08	0501010059	TUERCA 1.5/8		02
09	0521064097	BARRA ENGANCHE		01



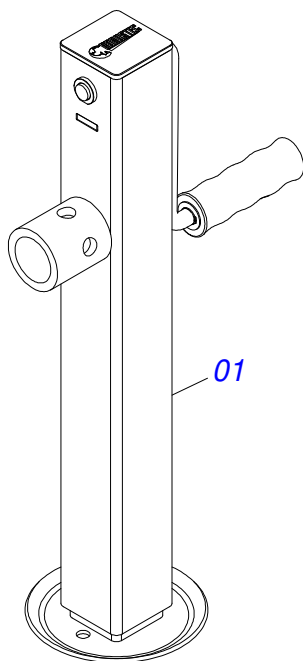
Artículo	Código	Descripción	Ver Pág.	QT
01	0521069165	BARRA TRACCION		01
02	0521057520	TRACTOR COMPL	6	01
03	0581015973	TORNILLO 1.1/4 UNC X 8 C S G5		01
04	0501017779	ARANDELA PLANA		02
05	0503013026	TUERCA CASTILLO 1.1/4" UNC		01
06	0503010010	PASADOR ABIERTO 1/4 X 2.1/2		01



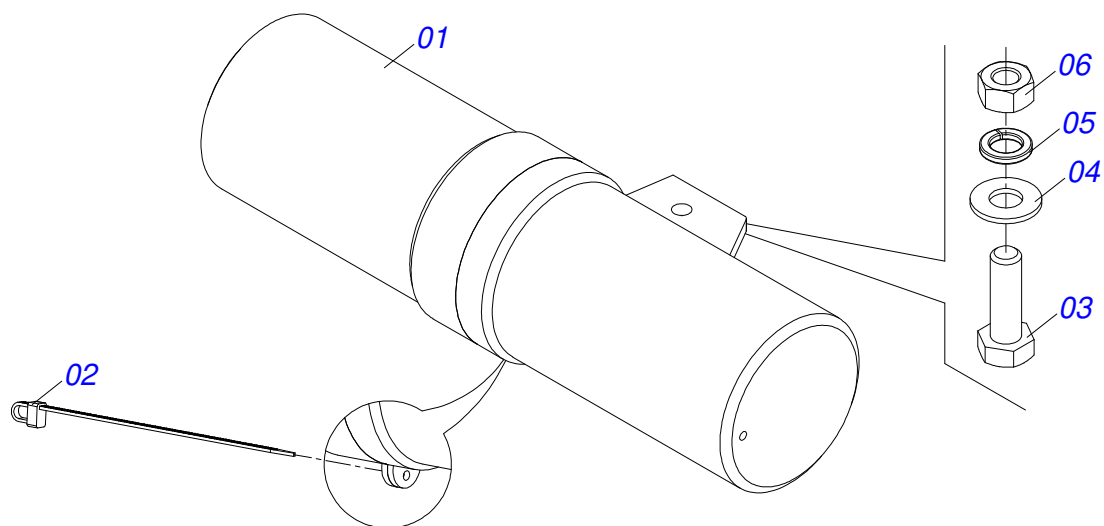
Artículo	Código	Descripción	Ver Pág.	QT
001	0502040880	CUERPO ENGANCHE		01
002	0502040885	CUERPO LIGACION		01
003	0591012511	BUJE		01
004	0503010002	GRASERA 1800		01
005	0503018829	ABRAZADERA DE NYLON		01



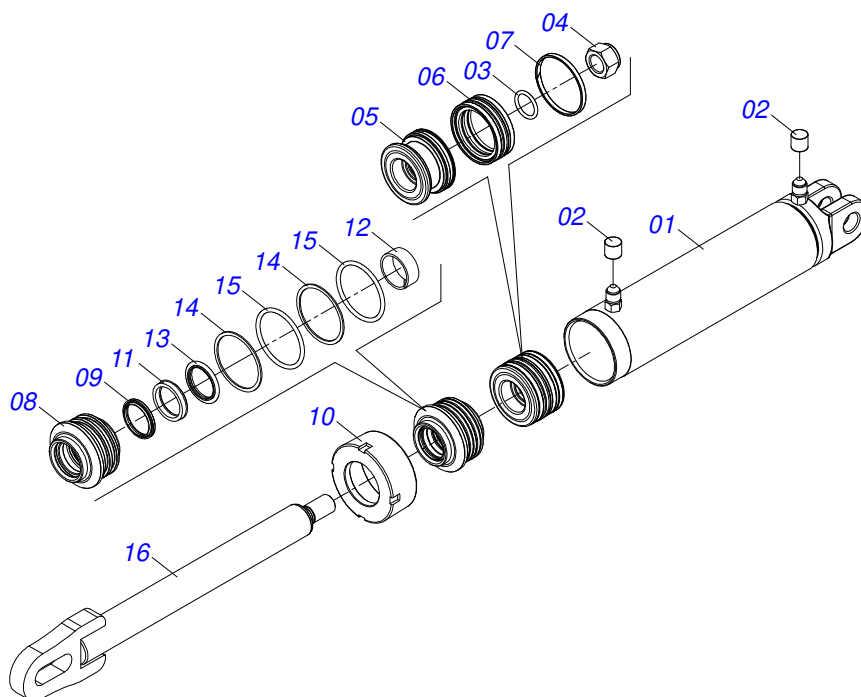
Artículo	Código	Descripción	Ver Pág.	QT
01	0511067334	SOPORTE MANGUERA		01
02	0503010014	TUERCA 3/4" UNC		02
03	0501010322	ARANDELA PLANA 20.50 X 46 X 4.75		02



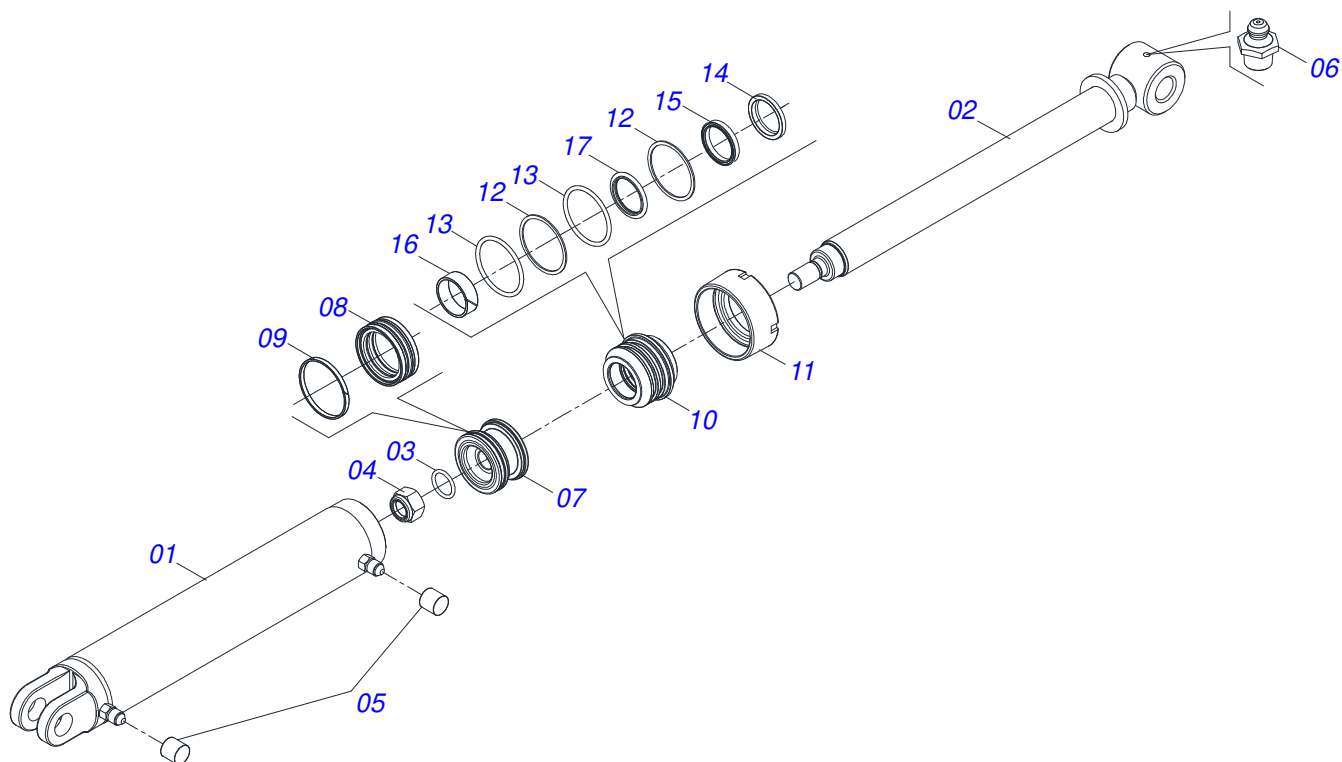
Artículo	Código	Descripción	Ver Pág.	QT
01	0503062157	GATO COMPLETO	8	01



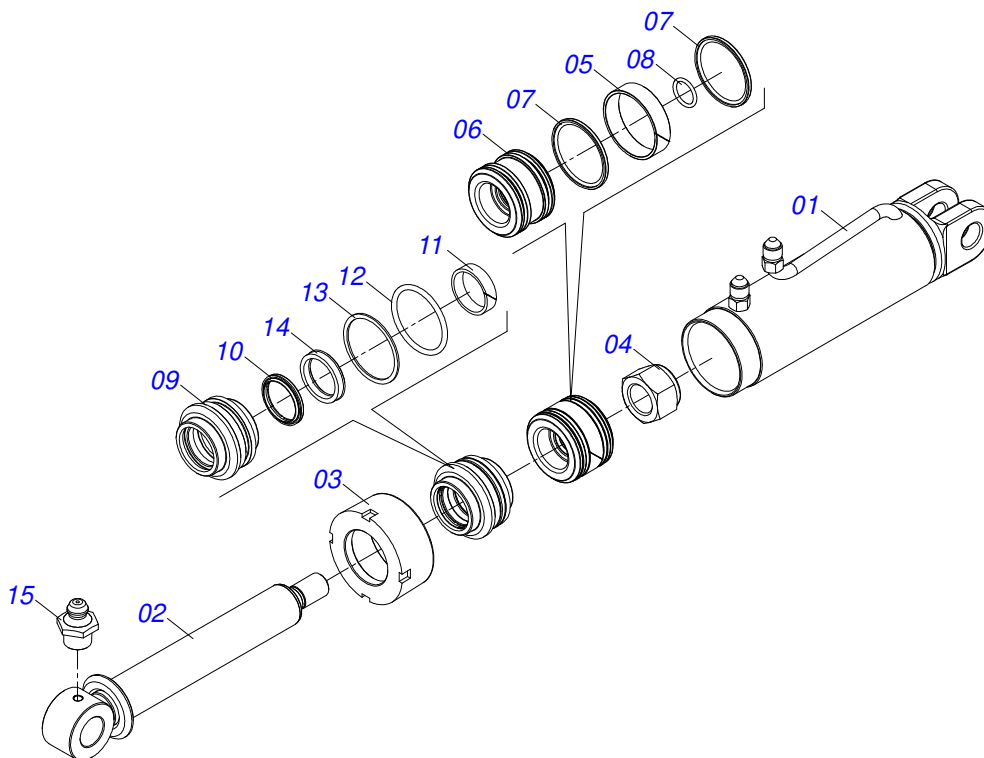
Artículo	Código	Descripción	Ver Pág.	QT
01	0503060100	COMPARTIMIENTO DEL MANUAL		01
02	0503010267	ABRAZADERA NYLON		01
03	0503010363	TORNILLO 5/16 UNC X 1		01
04	0501010694	ARANDELA PLANA		01
05	0503010179	ARANDELA PRESION		01
06	0503010337	TUERCA 5/16		01



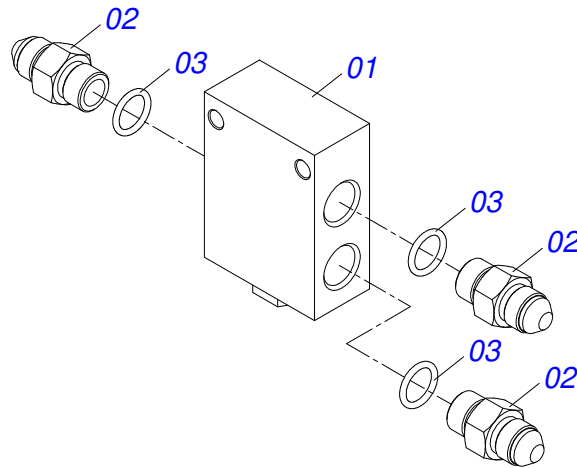
Artículo	Código	Descripción	Ver Pág.	QT
01	0531061884	CAMISA 85,70 X 265		01
02	0503030385	PLUG CILINDRICO N-002		02
03	0503010042	ANILLO O'RING 2-214 N 3006-9B		01
04	0503010063	TUERCA 1" UNF		01
05	0571019710	EMBOLO		01
06	0503017935	ANILLO		01
07	0503018144	ANILLO		01
08	0571019711	APOYO ANILLO		01
09	0503010761	ANILLO RASCADOR D-1750		01
10	0571019709	TAPA MOVIL		01
11	0503017936	ANILLO		01
12	0503017938	ANILLO GUIA		01
13	0503017937	ANILLO		01
14	0503017940	ANILLO		02
15	0503017939	ANILLO		02
16	0531061883	EXTENSOR 44,45 X 535		01
17	0511032281	JUEGO REPARO COMPLETO CILINDRO		01



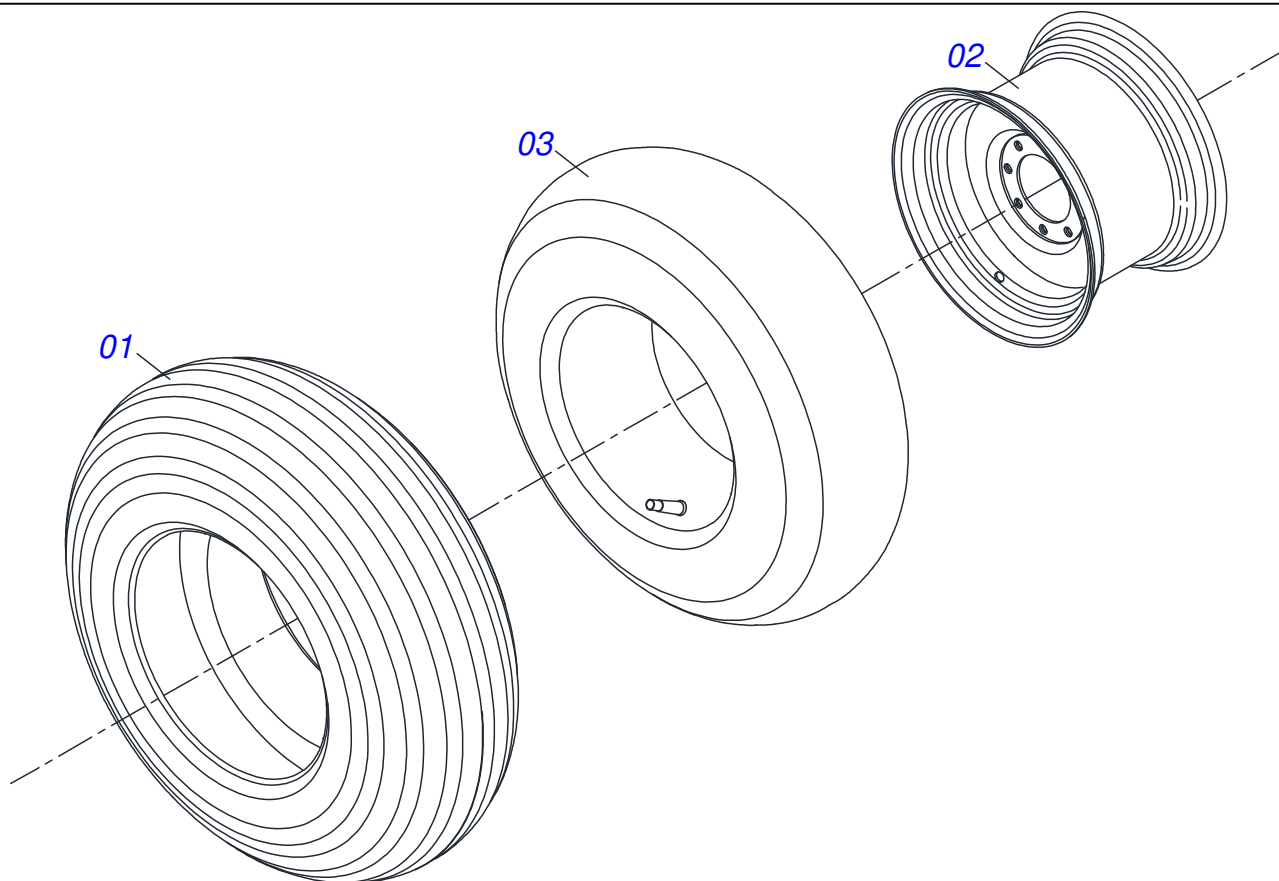
Artículo	Código	Descripción	Ver Pág.	QT
01	0521063982	CAMISA		01
02	0521067533	EXTENSOR 50,80 X 697		01
03	0503010042	ANILLO O-RING 2-214 N 3006-9B		01
04	0503010063	TUERCA 1" UNF		01
05	0503030385	PLUG CILINDRICO N-002		02
06	0503010002	GRASERA 1800		01
07	0571019710	EMBOLO		01
08	0503017935	ANILLO		01
09	0503018144	ANILLO		01
10	0581013228	SOPORTE ANILLOS 50,80 X 85,72		01
11	0581013227	TAMPA MOVEL 85,72		01
12	0503017940	ANILLO		02
13	0503017939	ANILLO		02
14	0503010039	ANILLO RASCADOR D-2000		01
15	0503018026	ANILLO 1870-2000-375 B		01
16	0503018025	ANILLO GUIA		01
17	0503018024	ANILLO BS		01



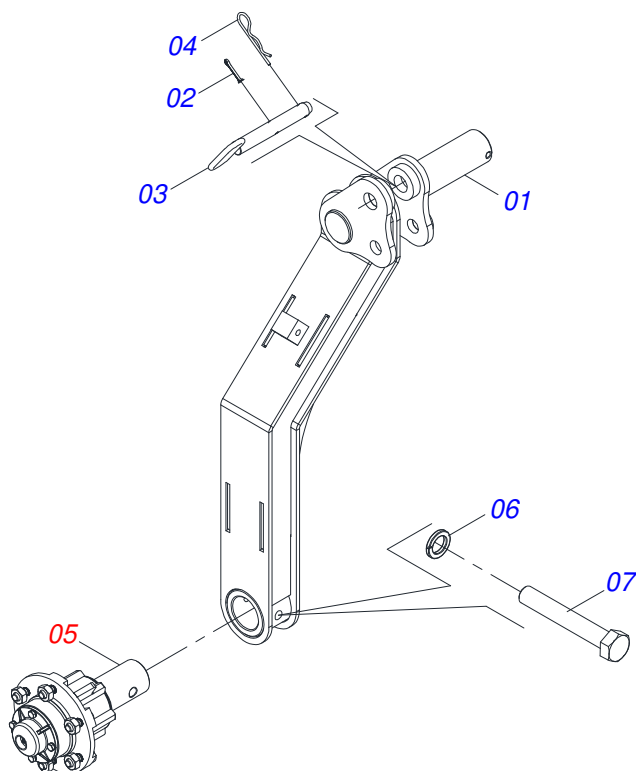
Artículo	Código	Descripción	Ver Pág.	QT
01	0531060320	CAMISA 76,20 X 277 X 335		01
02	0531060321	EXTENSOR 44,45 X 311 X 296		01
03	0502011899	TAPA MOVIL 76,2		01
04	0503010063	TUERCA 1" UNF		01
05	0503018140	ANILLO GUIA		01
06	0581010304	EMBOLO		01
07	0503018138	ANILLO BS		02
08	0503010042	ANILLO O'RING 2-214 N 3006-9B		01
09	0502012264	SOPORTE ANILLOS 44,45 X 76,20		01
10	0503010761	ANILLO RASCADOR D-1750		01
11	0503010949	ANILLO GUIA INTERNO W2-2000-500		01
12	0503010343	ANILLO O'RING 2-334 N 3006-9B		01
13	0503011059	ANILLO BACK-UP 8-334		01
14	0503017937	ANILLO		01
15	0503010002	GRASERA 1800		01



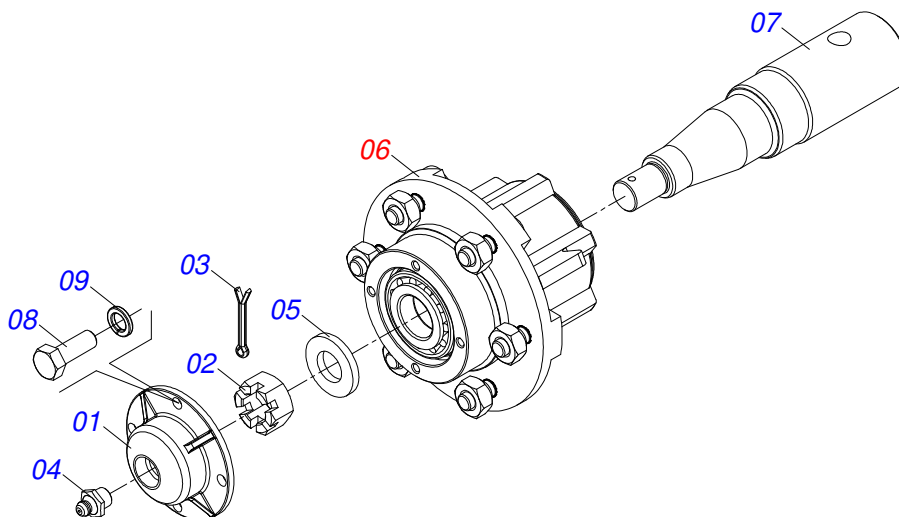
Artículo	Código	Descripción	Ver Pág.	QT
01	0503012481	VALVULA DIVISORA FLUJO		01
02	0501010617	NIPLE 3/4"NF		03
03	0503010190	ANILLO O-RING 2-114 N 3006-9B		03



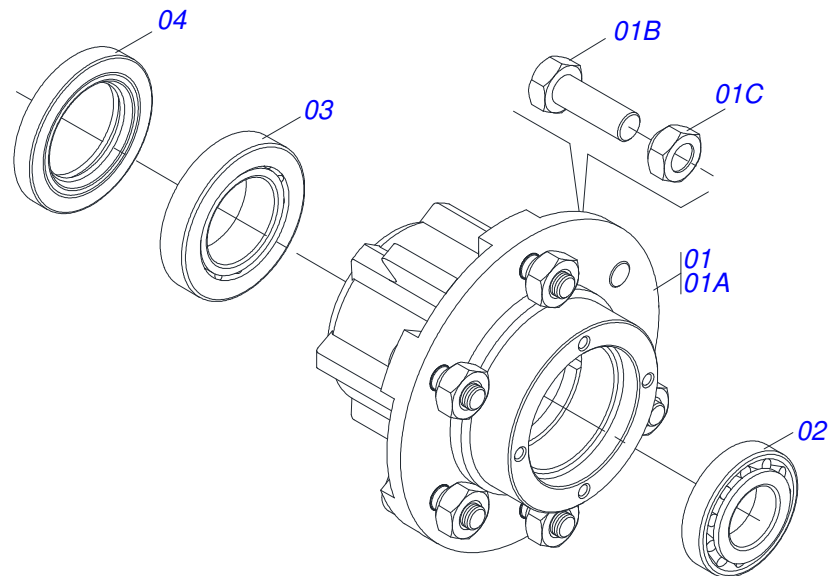
Artículo	Código	Descripción	Ver Pág.	QT
01	0503010858	NEUMATICO 11L-15		01
02	0503011468	RUEDA		01
03	0503010860	CAMARA AIRE 11L 15		01



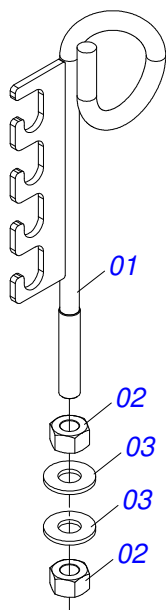
Artículo	Código	Descripción	Ver Pág.	QT
01	0521068372	BRAZO RODADO		01
02	0503010131	PASADOR ABIERTO 3/16 X 1.1/2		01
03	0521068769	EJE UNION		01
04	0503030012	PASADOR ABIERTO		01
05	0521052217	CUBO RUEDA COMPLETO	17	01
06	0503010027	ARANDELA PRESION		01
07	0503017857	TORNILLO 5/8 UNF 4		01



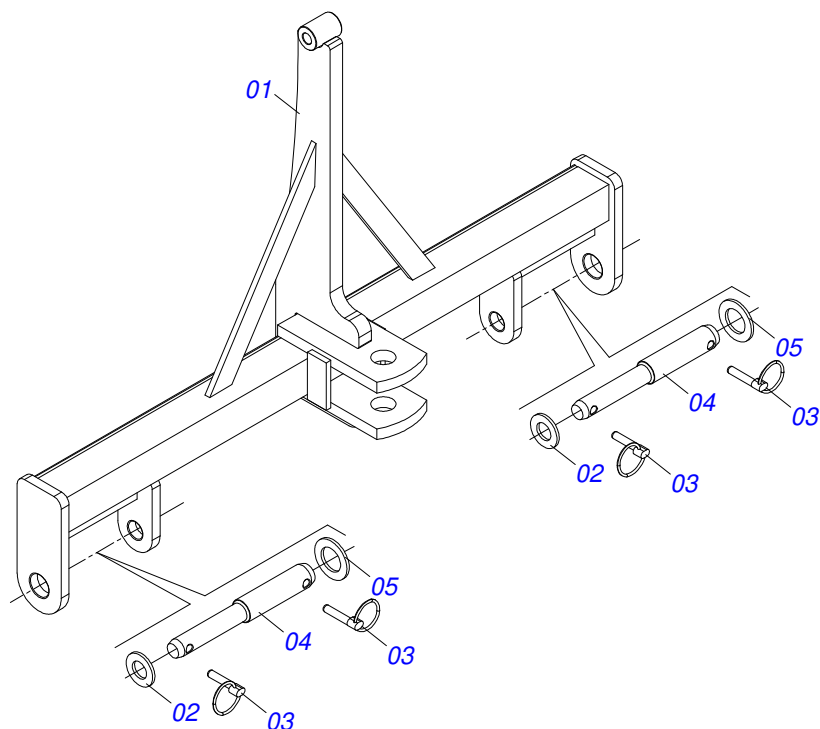
Artículo	Código	Descripción	Ver Pág.	QT
01	0502020591	TAPA PROTECCION		01
02	0503030009	TUERCA CASTILLO 1		01
03	0503010018	PASADOR ABIERTO 5/32 X 1.1/2		01
04	0503010002	GRASERA 1800		01
05	0501016545	ARANDELA PLANA		01
06	0501051142	CAJA RODADO CON RODILLO	18	01
07	0581016297	EJE 63,50 X 270		01
08	0503010178	TORNILLO 5/16" UNC X 7/8"		04
09	0503010179	ARANDELA PRESION		04



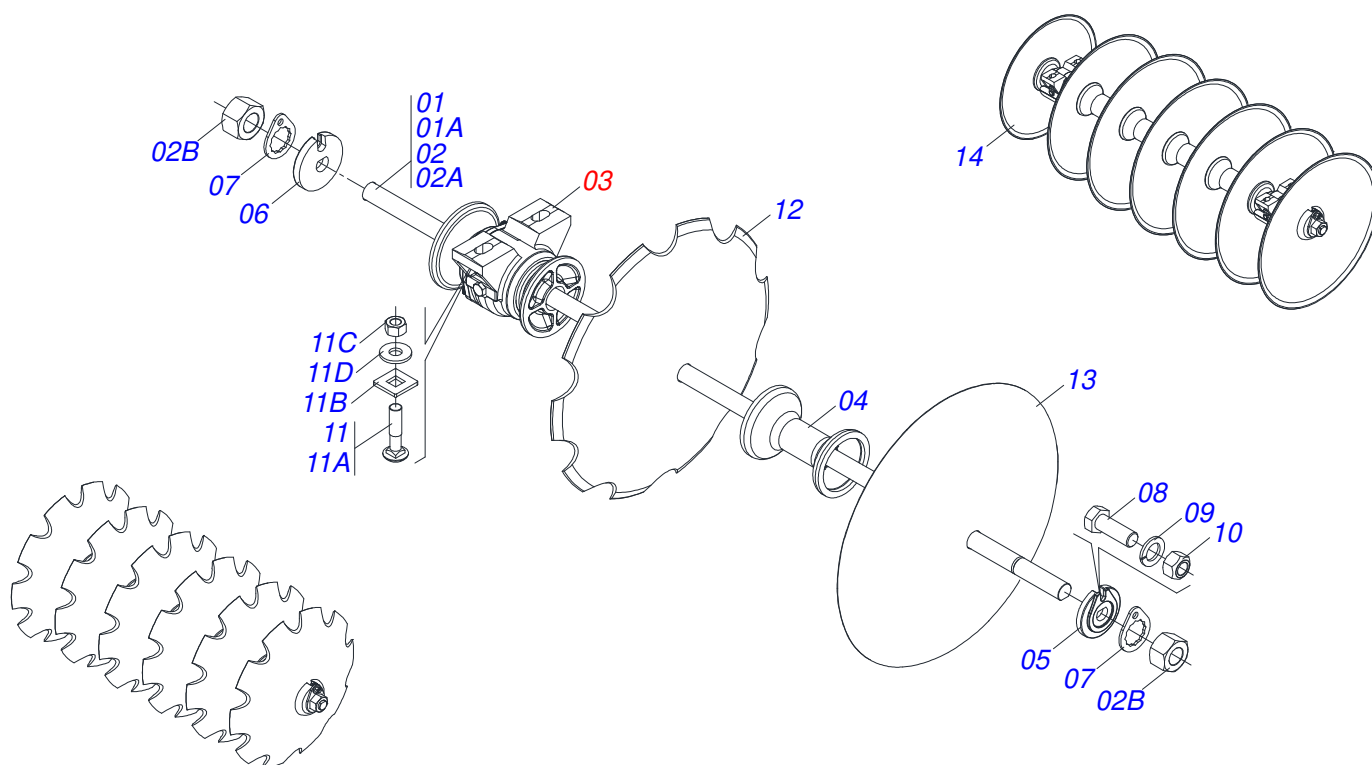
Artículo	Código	Descripción	Ver Pág.	QT
01	0501110728	CAJA RODADO		01
01A	0502011121	CAJA RODADO		01
01B	0501010127	TORNILLO ROD 9/16"UN X 1.7/8"		06
01C	0503010035	TUERCA CONICA 9/16		06
02	0503010037	RODAMIENTO 30207		01
03	0503010006	RODAMIENTO 32210		01
04	0503012928	RETENES		01



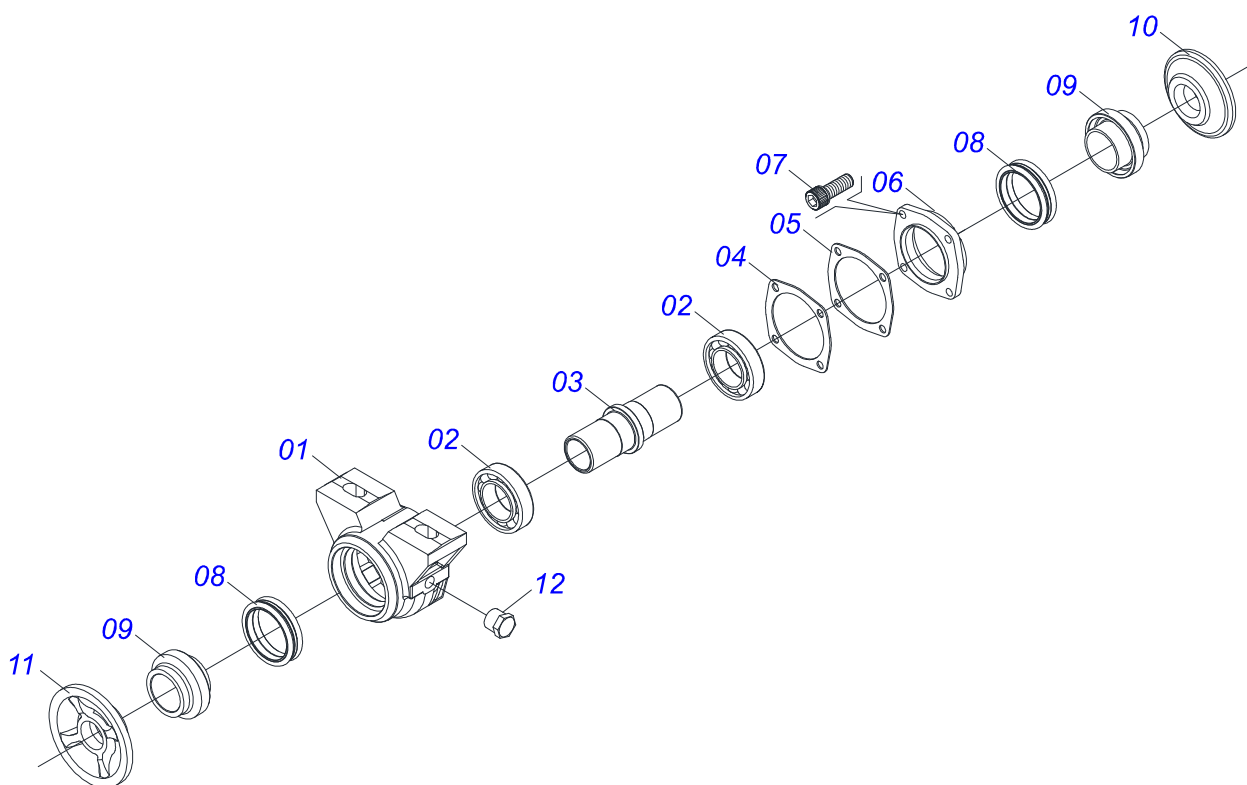
Artículo	Código	Descripción	Ver Pág.	QT
01	0521068388	SOPORTE MANGUERA		01
02	0503010014	TUERCA 3/4" UNC		02
03	0501010322	ARANDELA PLANA 20.50 X 46 X 4.75		02



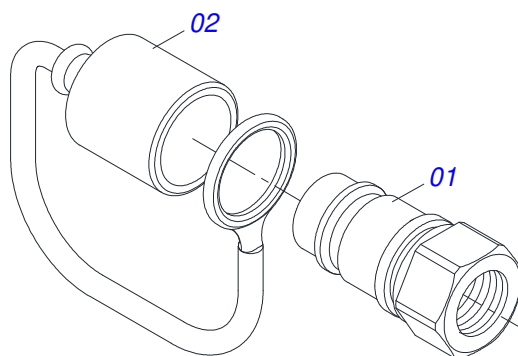
Artículo	Código	Descripción	Ver Pág.	QT
01	0511062944	CABEZAL		01
02	0501012916	ARANDELA PLANA 38,50 X 66 X 4,75 ZN		02
03	0503030430	CLAVIJA TRABA 7/16 X 50		04
04	0541015542	EJE ENGANCHE 1.1/8"		02
05	0511017480	ARANDELA PLANA		02



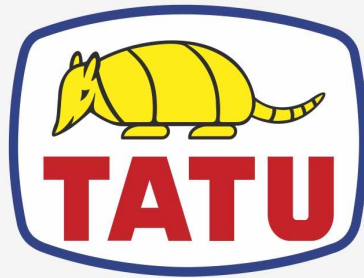
Artículo	Código	Descripción	Ver Pág.	048	052	056	060	064	068	072	076	080	084
01	0521045341	EJE		004	000	000	000	000	000	000	000	000	000
01.	0511054527	EJE 1.1/2" UNC X 2490 CON NUTS		000	004	000	000	000	000	000	000	000	000
01..	0511045023	EJE 1.1/2 X 2680 C/TUERCAS		000	000	004	000	000	000	000	000	000	000
01...	0501059898	1.1/2 X 2880 CON TUERCA		000	000	000	004	000	000	000	000	000	000
01....	0501043697	EJE 1.1/2 X 1505		000	000	000	000	008	002	000	002	002	000
01A	0511012017	EJE		004	000	000	000	000	000	000	000	000	000
01A.	0531019372	EJE 1.1/2 6FPP X 2490		000	004	000	000	000	000	000	000	000	000
01A..	0551011002	EJE 1.1/2 X 2680		000	000	004	000	000	000	000	000	000	000
01A...	0561016111	EJE 1.1/2 X 2880		000	000	000	004	000	000	000	000	000	000
01A....	0511012601	EJE 1.1/2 X 1505		000	000	000	000	008	002	000	002	002	000
02	0501046884	EJE 1.1/2 X 1705 C/TUERCAS		000	000	000	000	000	002	004	000	000	000
02..	0511049630	EJE 1.1/2		000	000	000	000	000	000	000	002	000	000
02...	0521045341	EJE		000	000	000	000	000	000	000	000	002	000
02....	0501044105	EJE 1.1/2 X 1305 C/TUERCAS		000	000	000	000	000	000	000	000	000	006
02A	0501018720	EJE 1.1/2 X 1705		000	000	000	000	000	002	004	000	000	000
02A..	0561019198	EJE 1.1/2		000	000	000	000	000	000	000	002	000	000
02A...	0511012017	EJE		000	000	000	000	000	000	000	000	002	000
02A....	0511011914	EJE 1.1/2 X 1305		000	000	000	000	000	000	000	000	000	006
02B	0501810110	TUERCA 1.1/2 NC 6FPP SEXTAVADO 2.3/8		008	008	008	008	016	016	016	016	016	016
03	0501047055	CHUMACERA	23	006	006	006	006	006	008	008	010	010	012
04	0502010627	SEPARADOR		016	018	020	022	020	022	024	024	026	024
05	0502010871	TRABA EJE EXT 1.1/2"		002	002	002	002	004	002	002	002	002	004
06	0502010872	TRABA EJE INT 1.1/2"		002	002	002	002	004	002	002	002	002	004
07	0501018592	TRABA TUERCA 1.5/8"		004	004	004	004	008	004	004	004	004	008
08	0503011267	TORNILLO 5/8 UNC X 1.1/2 C S G.5 ZN		004	004	004	004	008	004	004	004	004	008
09	0503010027	ARANDELA PRESION		004	004	004	004	008	004	004	004	004	008
10	0503010013	TUERCA 5/8		004	004	004	004	008	004	004	004	004	008
11	0501042160	CONJUNTO PIEZAS IMPL 5/8 X 76 CA		012	012	012	012	018	012	012	012	012	018
11A	0501011234	TORNILLO 5/8" UNC X 3"		012	012	012	012	018	012	012	012	012	018
11B	0501010947	TRABA TORNILLO 5/8"		012	012	012	012	018	012	012	012	012	018
11C	0503010013	TUERCA 5/8		024	024	024	024	036	024	024	024	024	036



Artículo	Código	Descripción	Ver Pág.	QT
01	0502010540	CAJA DEL CHUMACERA DM		01
02	0503010006	RODAMIENTO 32210		02
03	0502040061	EJE		01
04	0503030013	EMPAQUETADURA 112 X 90,5 X 0,3		03
05	0503030684	EMPAQUETADURA 112 X 90,5 X 0,1		02
06	0502020424	TAPA CAJA DM		01
07	0503010134	TORNILLO 3/8" UNC X 1"		04
08	0503030026	RETENES LP JB-253		02
09	0502010541	ALOJAMIENTO DEL RETENES C/ BUCHA		02
10	0502010604	APOYO EXT DISCO		01
11	0502010605	APOYO INT DISCO		01
12	0503010856	TAPON R3/8" BSPT		02



Artículo	Código	Descripción	Ver Pág.	QT
01	0503011627	MACHO ENGANCHE RAP AGR 1/2 NPT		01
02	0503011882	TAPA PLASTICA P/ ENG RAP		01



MARCHESAN

Publicaciones Técnicas | Elaboración y Revisión
LUIZ CANDIDO

www.marchesan.com.br

