

GRADES ARADORAS

GASPCR EHD 10020 - HIDR. - EIXO 2.1/2" - ESPECIAL - 14D

Código: 0501092947
Série: S-0518
Revisão: 00
Data da Revisão: FEVEREIRO/2022

CATÁLOGO DE PEÇAS



MARCHESAN



PRODUTOS

Código	Descrição
0102090358	GASPCR EHD 10020 14X36X12 DM HID ESPECIAL S-0518
0102090347	GASPCR EHD 10020 14X42X12 DM HID ESPECIAL S-0518

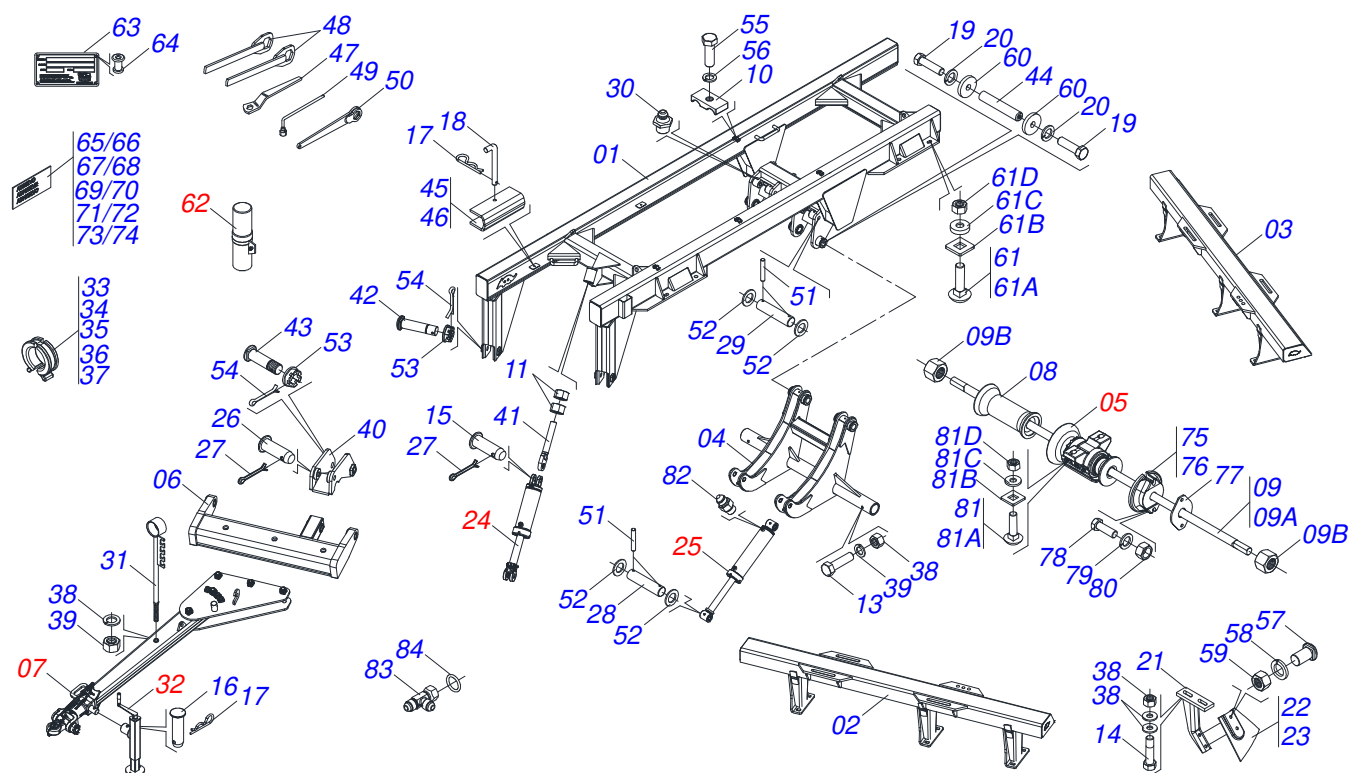
ATENÇÃO: IMPORTANTE

A Marchesan S.A. reserva o direito de aperfeiçoar e/ou alterar as características técnicas de seus produtos, sem a obrigação de assim proceder com os já comercializados e sem conhecimento prévio da revenda ou do consumidor. As fotos e desenhos são meramente ilustrativos.



INDICE

0909095695	CHASSI COMPLETO - 14D	1
0511045200	BARRA TRACAO COMPLETA COM ENGATE 3	2
0521049768	MANCAL AGRICOLA DM OL 504 X 2.1/2 COM PROTEGAO	3
0511058419	CILINDRO HIDRAULICO 50,80 X 101,60 X 514 X 206	4
0521051832	CILINDRO HIDRAULICO 53,98 X 114,30 X 654 X 346	5
0511048088	MACACO COMPLETO	6
0521052190	CONJUNTO PORTA MANUAL	7



Item	Código	Descrição	Ver Pág.	QT
01	0511067822	QUADRO GASPCR-HD 9017/EHD 10020		01
02	0521062884	CHASSI DIANTEIRO - 14D		01
03	0521062885	CHASSI TRASEIRO - 14D		01
04	0521068368	SUPORE RODADO		01
05	0521049768	MANCAL AGRICOLA DM OL 504 X 2.1/2 COM 3 PROTECAO		06
06	0511067827	BARRA ENGATE		01
07	0511045200	BARRA TRACAO COMPLETA COM ENGATE 3	2	01
08	0502012414	SEPARADOR 495 X 2.1/2 GASPM 10020		06
09	0521040419	EIXO 2.1/2 X 3320 COM PORCAS		02
09A	0571010567	EIXO 2.1/2 X 3320		01
09B	0502040064	PORCA R2.1/2UNC 7FPP X 70 SEXTAVADO 99		02
10	1902010477	CORPO SUPERIOR PRESILHA		04
11	0501010333	PORCA 1.3/4 UN 7FPP ZN		02
12	0541010763	ARRUELA LISA 20,50 X 42 X 6,30 ZN		48
13	0503011198	PARAFUSO 3/4 UNC X 6 CS G.5 ZN		04
14	0501010500	PARAFUSO 3/4 UNC X 3 CS G.5 ZN		24
15	0521012538	EIXO JUNCAO 31,75 X 90 FURO 75 ZN		01
16	0561014251	EIXO JUNCAO 22,30 X 28,58 X 80		01
17	0503030285	CUPILHA 4 X 60		04
18	0541016844	FIXADOR TRAVA TRANSPORTE		03
19	0503011250	PARAFUSO 1 UNC X 2 C S G.7 ZN		04
20	0503010012	ARRUELA PRESSAO 1 ZN 1K01602		04
21	0511064771	SUPORE LIMPADOR		08
22	0521013678	LIMPADOR DIANTEIRA		06
23	0521013679	LIMPADOR TRASEIRA		06
24	0511058419	CILINDRO HIDRAULICO 50,80 X 101,60 X 514 X 206	4	01
25	0521051832	CILINDRO HIDRAULICO 53,98 X 114,30 X 654 X 346	5	02
26	0531019171	EIXO JUNCAO 31,75 X 177 ZN		01
27	0503010523	CONTRAPINO 1/4 X 2 1G13201		02
28	0531018101	EIXO ARTICULACAO 31,75 X 160		02
29	0531018105	EIXO ARTICULACAO 31,75 X 300 25 ZN		02



GASPCR EHD 10020 - HIDR. - EIXO 2.1/2" - ESPECIAL - 14D
CHASSI COMPLETO - 14D

Página 1
0909095695

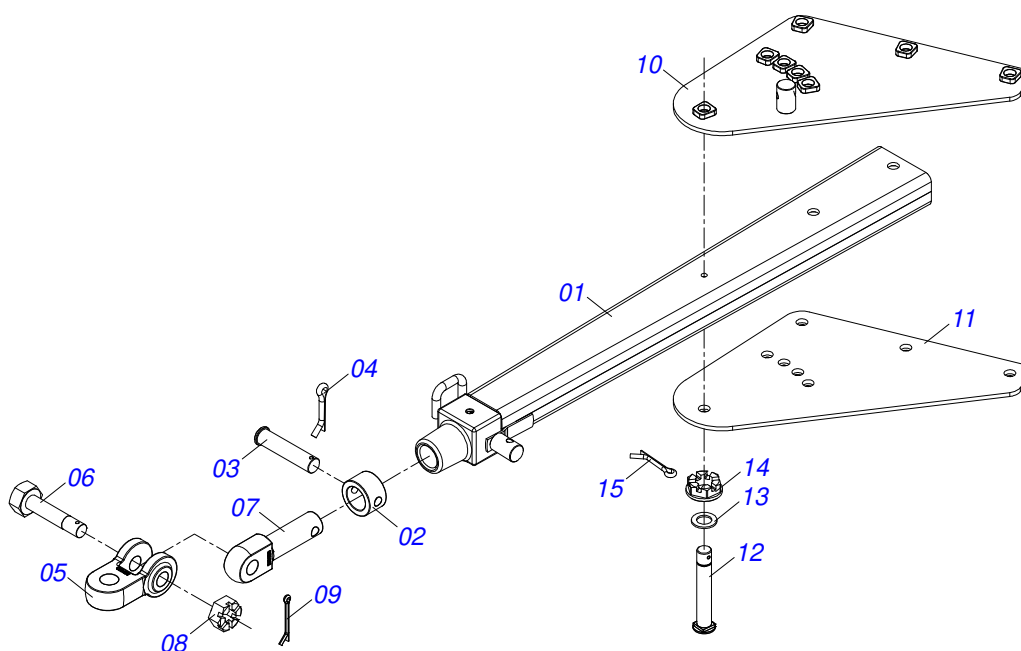
Item	Código	Descrição	Ver Pág.	QT
30	0503010002	GRAXEIRA 1800		15
31	0521062849	SUPORTE MANGUEIRAS 1216		01
32	0511048088	MACACO COMPLETO	6	01
33	0501047895	TOPADOR 25 PARA CILINDRO 1.3/4 2 2.1/8		09
34	0501047885	TOPADOR 30 PARA CILINDRO 1.3/4 2 2.1/8		03
35	0501047886	TOPADOR 35 PARA CILINDRO 1.3/4 2 2.1/8		03
36	0501047887	TOPADOR 40 PARA CILINDRO 1.3/4 2 2.1/8		03
37	0501047885	TOPADOR 30 PARA CILINDRO 1.3/4 2 2.1/8		06
38	0503010023	ARRUELA PRESSAO 3/4 ZN 1K01584		02
39	0503010014	PORCA SEXTAVADA 3/4 UNC (PESADA) G.5 ZN		08
40	0511064656	ARTICULADOR CABECALHO		01
41	0511064433	FUSO REGULADOR 1.3/4		01
42	0541014119	EIXO JUNCAO 37,50 X 195		02
43	0521012053	EIXO 37,50 X 220 PQ 2240/7010 ZN		01
44	0531018062	EIXO JUNCAO 408		02
45	0561016693	TRAVA PARA TRANSPORTE 345		02
46	0551010332	TRAVA PARA TRANSPORTE 200X54 C/F 13,5		01
47	0501011432	CHAVE 1.1/2 E 1.5/8 CABO CHATO		01
48	0501061044	CHAVE 2.1/8 E 2.1/2 CABO CHATO		02
49	0503016137	CHAVE 1.1/4 CABO CILINDRO		01
50	0521062858	CHAVE 51,50 PORCA 1.1/4		01
51	0503011877	PINO ELASTICO 701194 8 X 60		08
52	0501017779	ARRUELA LISA 32 X 60 X 4,75		04
53	0501011301	PORCA CASTELO 1.1/2UNC 6FPP SEXTAVADA 2.5/16ZN		03
54	0503010010	CONTRAPINO 1/4 X 2.1/2		03
55	0503011135	PARAFUSO 7/16 UNC X 1.1/2 C S G.5 ZN		04
56	0503010180	ARRUELA PRESSAO 7/16 ZN 1K01546		04
57	0503012195	PARAFUSO 5/8 X1.1/4NC CAPQ G.5 1K20328		24
58	0503010027	ARRUELA PRESSAO 5/8 ZN 1K01574		32
59	0503010013	PORCA SEXTAVADA 5/8 UNC G.5 ZN		32
60	0521011565	ARRUELA LISA 26,50 X 80 X 9,50 ZN		04
61	0521040349	PARAFUSO 1.1/4 UNC X 5.3/4 CA		08
61A	0501010954	PARAFUSO 1.1/4 UNC X 5.3/4 C A 8.8 ZN		01
61B	0571010449	TRAVA PARA PARAFUSO		01
61C	0571010448	LUVA 32,50 X 75 X 16		01
61D	0501010087	PORCA 1.1/4 UNC SEXTAVADA 2 ZN		02
62	0521052190	CONJUNTO PORTA MANUAL	7	01
63	0503034003	ETIQUETA IDENTIFICACAO ALUMINIO MARCHESAN 61 X 118		01
64	0503010001	REBITE POP ADESIVA 423 3,2 X 5,5		04
65	0503031428	ETIQUETA ADESIVA ATENCAO LER MANUAL		01
66	0503031738	ETIQUETA ADESIVA ADVERTENCIA		03
67	0503033038	EMBLEMA PERIGO 07 1G18080		01
68	0503031827	ETIQUETA ADESIVA LUBRIFICACAO E REAPERTO DIARIO		01
69	0503034078	ETIQUETA ADESIVA PONTOS PARA ICAMENTO		04
70	0503034499	ETIQUETA ADESIVA MANOPLA CORES (OUTROS)		01
71	0503031087	ETIQUETA ADESIVA AUTO CONTROLE OK APROVADO		01
72	0503031739	ETIQUETA ADESIVA PERIGO 11,7 X 7		01
73	0503034977	ETIQUETA ADESIVA GASPCR EHD 10020		01
74	0503033428	ETIQUETA ADESIVA LOGO TATU 120X160		01
75	0502012938	TRAVA INTERNA EIXO (2.1/2)		02
76	0502012939	TRAVA EXTERNA EIXO (2.1/2)		02
77	0541010368	TRAVA PORCA ZN		04
78	0503010232	PARAFUSO 5/8 UNC X 1.3/4 C S G.5 ZN		08
79	0503010027	ARRUELA PRESSAO 5/8 ZN 1K01574		08
80	0503010013	PORCA SEXTAVADA 5/8 UNC G.5 ZN		08
81	0501041301	PARAFUSO 1.1/4 UNC X 5.3/4 CA COMPLETO		12



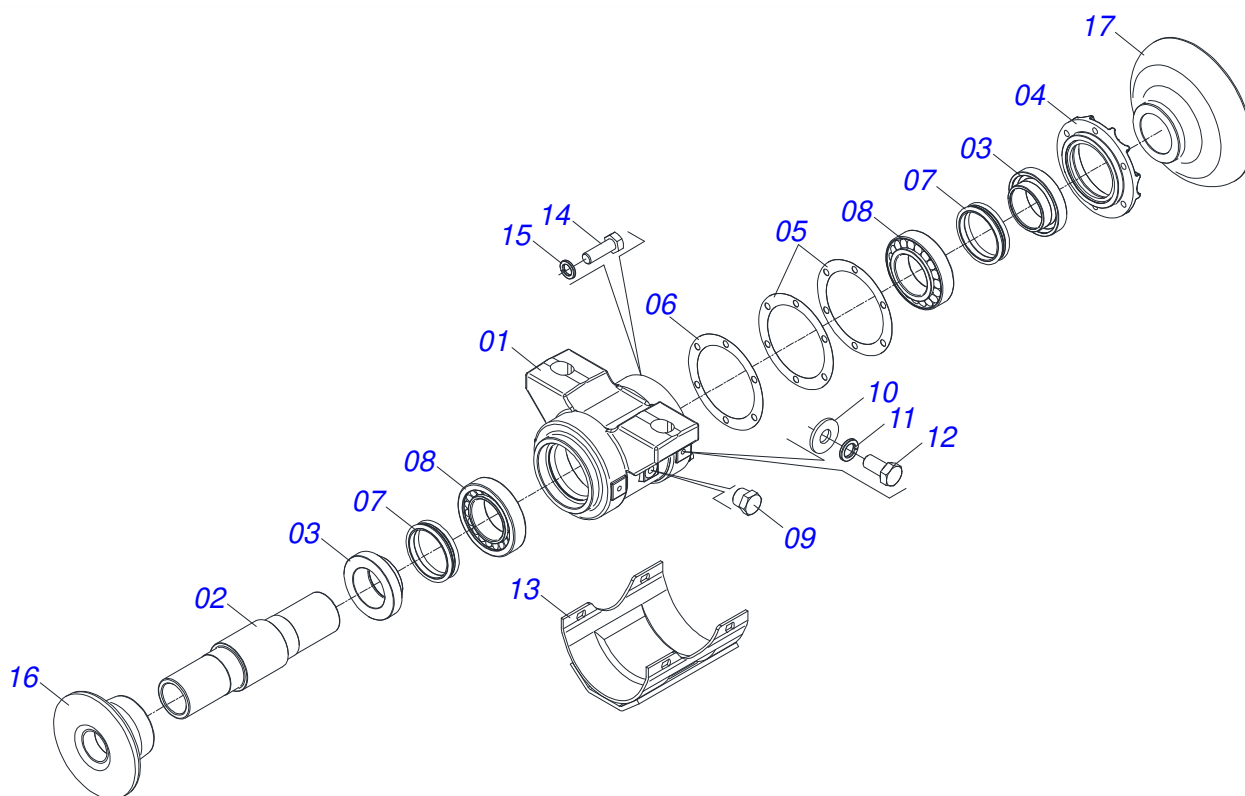
GASPCR EHD 10020 - HIDR. - EIXO 2.1/2" - ESPECIAL - 14D
CHASSI COMPLETO - 14D

Página 1
0909095695

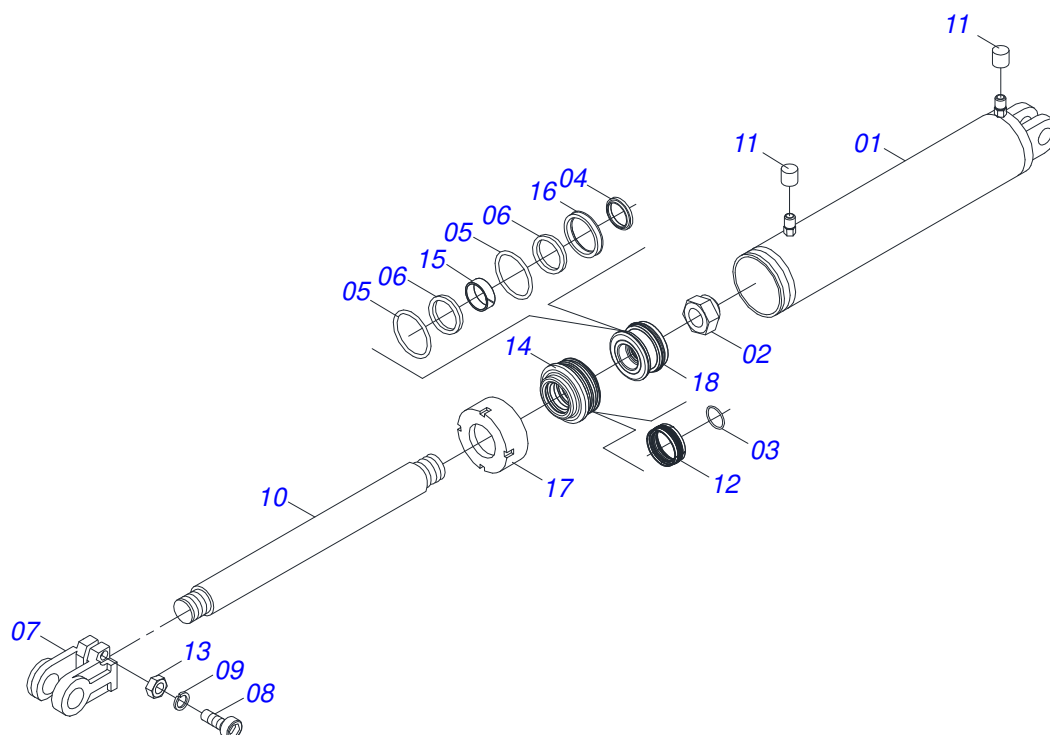
Item	Código	Descrição	Ver Pág.	QT
81A	0501010954	PARAFUSO 1.1/4 UNC X 5.3/4 C A 8.8 ZN		01
81B	0501010953	TRAVA PARAFUSO 1.1/4		01
81C	0531010713	ARRUELA LISA 32,50X 65X 8,0 PCC2 ZN		01
81D	0501010087	PORCA 1.1/4 UNC SEXTAVADA 2 ZN		02
82	0501010617	NIPLE 3/4 NF X 3/4 NF SEXTAVADO 7/8 X 44		04
83	0503011968	ADAPTADOR T COM PORCA GIRATORIA LATAO 3/4 8R6X-S		04
84	0503010190	ANEL O RING 2-114 N 3006-9B		06



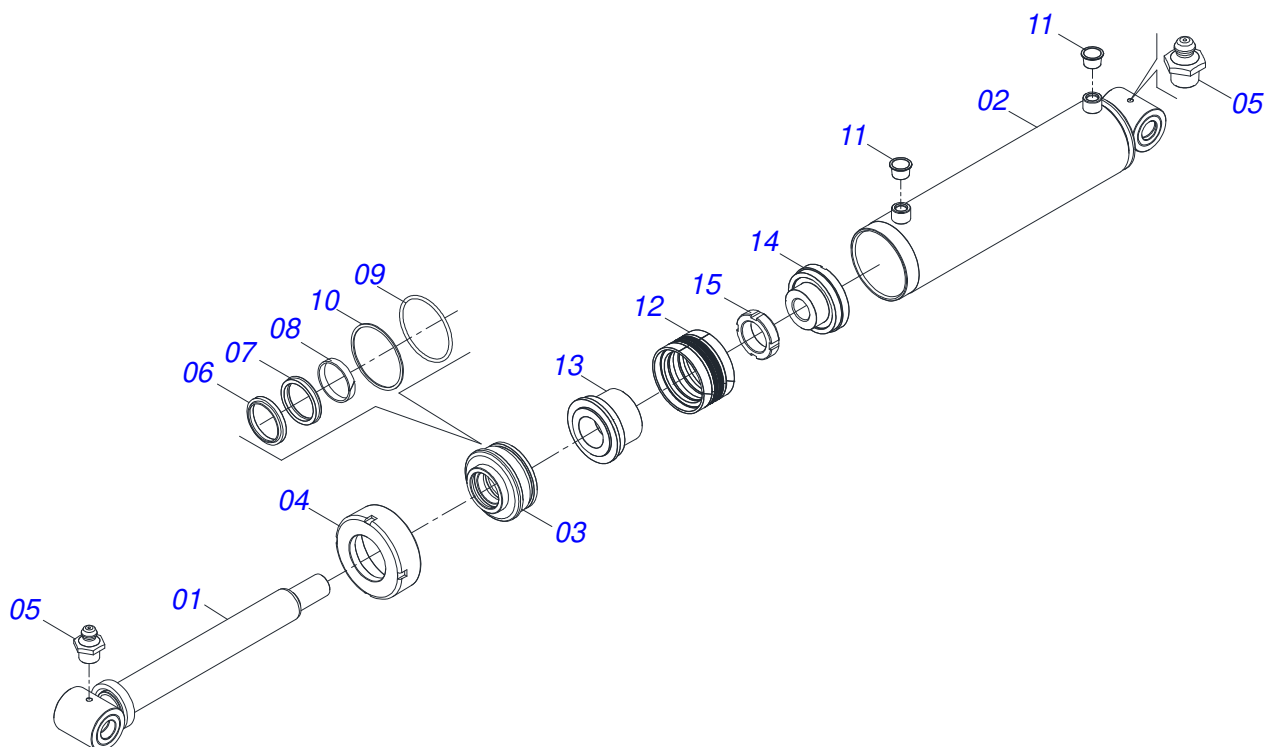
Item	Código	Descrição	Ver Pág.	QT
01	0511064669	BARRA TRACAO		01
02	0502040263	ANEL TRAVA ENGATE 32M 106		01
03	0561017306	EIXO JUNCAO 31,50 X 130		01
04	0503010523	CONTRAPINO 1/4 X 2 1G13201		01
05	0502040293	U ENGATE YH-90		01
06	0511067199	PARAFUSO 2 UNS 10FPP X 241,50		01
07	0502040264	PINO ENGATE 32M108/YH-91		01
08	0502040558	PORCA CASTELO 2 UNS 10FPP SEXTAVADO 99 SA		01
09	0503010074	CONTRAPINO 3/8 X 4		01
10	0511067825	PLACA SUPERIOR		01
11	0511067826	PLACA INFERIOR		01
12	0521011880	EIXO JUNCAO 37,50 X 227 PQ R.1.1/2 GAPCW ZN		05
13	0501012916	ARRUELA LISA 38,50 X 66 X 4,75 ZN		05
14	0501011301	PORCA CASTELO 1.1/2UNC 6FPP SEXTAVADA 2.5/16ZN		05
15	0503010010	CONTRAPINO 1/4 X 2.1/2		05



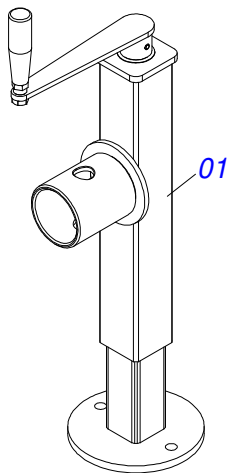
Item	Código	Descrição	Ver Pág.	QT
01	0502012415	CAIXA MANCAL		01
02	0502012226	EIXO 425 MANCAL 495 MRO		01
03	0502040119	PORTA RETENTOR COM BUCHA		02
04	0502010644	TAMPA CAIXA DM MRO-430/304,8(12")		01
05	0503030537	JUNTA VEDAÇÃO 210 X 160,5 X 0,4		02
06	0503030687	JUNTA VEDAÇÃO 210 X 160,5 X 0,1		01
07	0503030029	RETENTOR LP JB-259		02
08	0503013243	ROLAMENTO 32218 NAC		02
09	0503010856	BUJAO R3/8" BSPT		02
10	0511017302	ARRUELA LISA 13,50 X 32,50 X 3,0 ZN		04
11	0503010019	ARRUELA PRESSAO 1/2 ZN 1K01556		04
12	0503010834	PARAFUSO 1/2 UNC X 1 C S G.5 ZN		04
13	0521062889	CAPA PROTETORA MANCAL COM REFORÇO		01
14	0503010920	PARAFUSO 1/2 UNC X 1.1/2 C S G.5 ZN		06
15	0503011440	ARRUELA PRESSAO 1/2 SA		06
16	0502012846	ENCOSTO INTERNO DISCO		01
17	0502012937	ENCOSTO EXTERNO DISCO		01
18	3402301247	OLEO LUBRIFICANTE MINERAL SAE 90 APIGL4		01



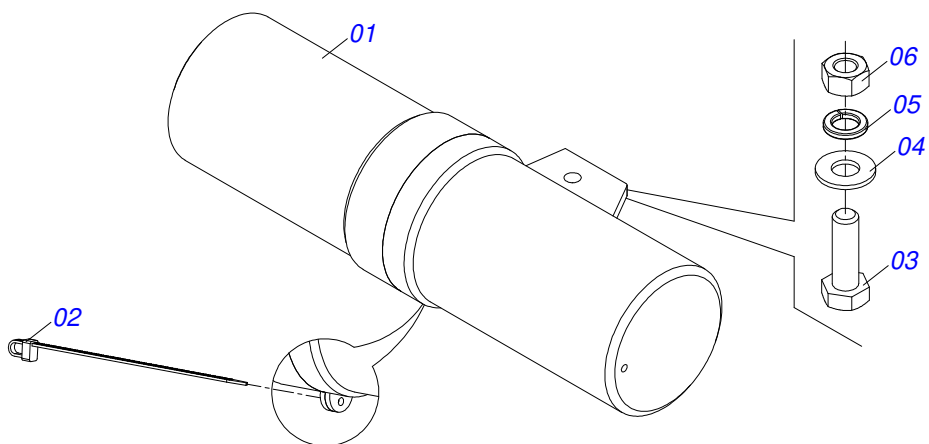
Item	Código	Descrição	Ver Pág.	QT
01	0511061336	CAMISA 101,6 X 398		01
02	0503010817	PORCA SEXTAVADA AUTOTRAVANTE COM NYLON 1.1/4 UNF ALTA G.5 ZN		01
03	0503010345	ANEL O RING 2-218 N 3006-9B 1G04609		01
04	0503015636	VEDACAO SCRAPER WAE302000-Z04		01
05	0503010338	ANEL O RING 2-342 N 3006-9B		02
06	0503011061	ANEL BACK-UP 8-342		02
07	0502040747	GARFO 32,54		01
08	0503011094	PARAFUSO 3/8 UNC X 2 C C S I 12.9		01
09	0503011443	ARRUELA PRESSAO 3/8 SA		01
10	0521010422	EXTENSOR CIL HIDR 50,80 X 390		01
11	0503030384	PLUG CON N-001		02
12	0503015633	VEDACAO SELEMASTER DSM PCB0NB102-NCRO		01
13	0503010026	PORCA SEXTAVADA 3/8 UNC G.5 ZN		01
14	0581010678	SUPORTE ANEIS 50,80 X 101		01
15	0503018025	ANEL GUIA W2-2250-750 (3097 AGEL)		01
16	0503018026	GAXETA 1870-2000-375 B POLYMAX		01
17	0502012822	TAMPA MOVEI 101,60		01
18	0502012842	EMBOLO 50,80 X 101,60		01
19	0511032511R	JOGO REPARO COMPLETO CILINDRO 50,8X101,6		01



Item	Código	Descrição	Ver Pág.	QT
01	0521061684	EXTENSOR 56,98 X 590,50		01
02	0521061685	CAMISA 114,30 X 500		01
03	0502012644	SUPORTE ANEIS 53,98 X 114,30		01
04	0502011222	TAMPA MOVEL 114,3		01
05	0503010002	GRAXEIRA 1800		02
06	0503015715	VEDACAO SCRAPER WAE302125-Z201		01
07	0503015642	VEDACAO U-CUP RJUB000970		01
08	0503015641	ANEL SLYDRING GR6900530-HM061		00
09	0503011892	ANEL O RING 2-346 N 3006-9B 1G04629		01
10	0503011893	ANEL BACK-UP 8-346 1G31096		01
11	0503030384	PLUG CON N-001		02
12	0503015640	VEDACAO SELEMASTER DSM PCUB000014		01
13	0561016578	CORPO EMBOLO Ø53,98 X 114,30 HASTE		01
14	0581015283	CORPO EMBOLO 114,30 R. 1.1/2 14 FPP		01
15	0503819100	PORCA KM AUTOTRAVANTE TOP LOCK 1.1/2 UNF SA (KMP 0099)		01
16	0501038027	JOGO REPARO COMPLETO CILINDRO 53,98X114,3		01



Item	Código	Descrição	Ver Pág.	QT
01	0503062227	MACACO COMPLETO (8088) ROBUSTEC		01



Item	Código	Descrição	Ver Pág.	QT
01	0503060100	PORTA MANUAL INSTRUÇOES		01
02	0503010267	ABRACADEIRA NYLON 3,60 X 1,3 X 155 MM		01
03	0503010363	PARAFUSO 5/16 UNC X 1 C S G.2 ZN		01
04	0501010694	ARRUELA LISA 8,50 X 18 X 1,50 ZN		01
05	0503010179	ARRUELA PRESSAO 5/16 ZN 1K01528		01
06	0503010337	PORCA SEXTAVADA 5/16 UNC G.5 ZN		01



MARCHESAN

Publicações Técnicas | Elaboração e Revisão

LORENA ROCHA ALVES

www.marchesan.com.br

