

**RASTRA ARADORA**

# **GASPCR EHD 10020 - HIDR. - EIXO 2.1/2" - ESPECIAL - 14D**

**Código:** 0501092947  
**Serie:** S-0518  
**Revisión:** 00  
**Fecha de Revisión:** FEVEREIRO/2022

# **CATALOGO DE PARTES**



**MARCHESAN**



# PRODUCTOS

<b>Código</b>	<b>Descripción</b>
0102090358	GASPCR EHD 10020 14X36X12 DM HID ESPECIAL S-0518
0102090347	GASPCR EHD 10020 14X42X12 DM HID ESPECIAL S-0518

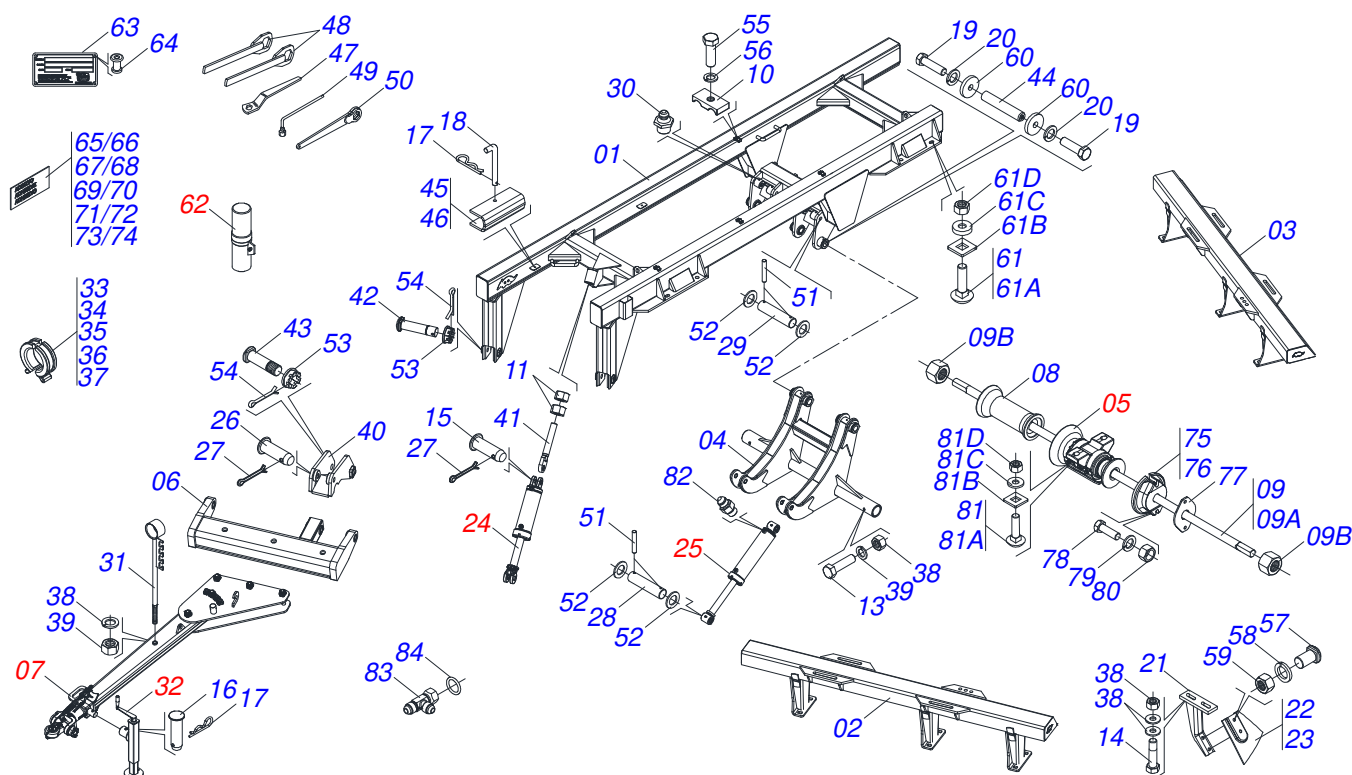
## **ATENCIÓN: IMPORTANTE**

Marchesan S.A. se reserva el derecho de perfeccionar y/o cambiar las características técnicas de sus productos, sin previo aviso y sin la obligación de proceder con los ya comercializados y sin conocimiento previo del revendedor o consumidor. Las fotos son únicamente ilustrativas.



# ÍNDICE

0909095695	CHASIS COMPLETO - 14D	.....	1
0511045200	BARRA DE TRACCIÓN COMPLETA CON ENGANCHE 3	.....	2
0521049768	CHUMACERA AGRICOLA	.....	3
0511058419	CILINDRO HIDRAULICO 50,80 X 101,60 X 514 X 206	.....	4
0521051832	CILINDRO HIDRAULICO 53,98 X 114,30 X 654 X 346	.....	5
0511048088	GATO COMPLETO	.....	6
0521052190	CONJUNTO PUERTA MANUAL	.....	7



Artículo	Código	Descripción	Ver Pág.	QT
01	0511067822	CUADRO GASPCR-HD 9017/EHD 10020		01
02	0521062884	CHASIS DELANTERO - 14D		01
03	0521062885	CHASIS TRASERO - 14D		01
04	0521068368	SOPORTE RODADO		01
05	0521049768	CHUMACERA AGRICOLA	3	06
06	0511067827	BARRA ENGANCHE 1100		01
07	0511045200	BARRA DE TRACCIÓN COMPLETA CON 2 ENGANCHE 3		01
08	0502012414	SEPARADOR		06
09	0521040419	EJE CON TUERCAS		02
09A	0571010567	EJE 2.1/2 X 3320		01
09B	0502040064	TUERCA 2.1/2"UNC 7FPP X 70 99		02
10	1902010477	CUERPO SUPERIOR PRESILLA		04
11	0501010333	TUERCA 1.3/4		02
12	0541010763	ARANDELA PLANA		48
13	0503011198	TORNILLO 3/4 UNC X 6 CS G.5 ZN		04
14	0501010500	TORNILLO 3/4"UNC X3"		24
15	0521012538	EJE UNION 31,75 X 90		01
16	0561014251	EJE UNION		01
17	0503030285	PASADOR ABIERTO		04
18	0541016844	FIJADOR TRABA		03
19	0503011250	TORNILLO 1 UNC X 2		04
20	0503010012	ARANDELA PRESION 1"		04
21	0511064771	SOPORTE LIMPIADOR DELANTEIRO		08
22	0521013678	LIMPADOR DELANTEIRO		06
23	0521013679	LIMPADOR TRASERO		06
24	0511058419	CILINDRO HIDRAULICO 50,80 X 101,60 X 514 X 206	4	01
25	0521051832	CILINDRO HIDRAULICO 53,98 X 114,30 X 654 X 346	5	02
26	0531019171	EJE UNION 31.75 X 177		01
27	0503010523	PASADOR ABIERTO 1/4" X 2"		02
28	0531018101	EJE ARTIC 31,75 X 160		02
29	0531018105	EJE ARTICULACION 31,75 X 300		02



**GASPCR EHD 10020 - HIDR. - EIXO 2.1/2" - ESPECIAL - 14D**  
**CHASIS COMPLETO - 14D**

Página 1  
0909095695

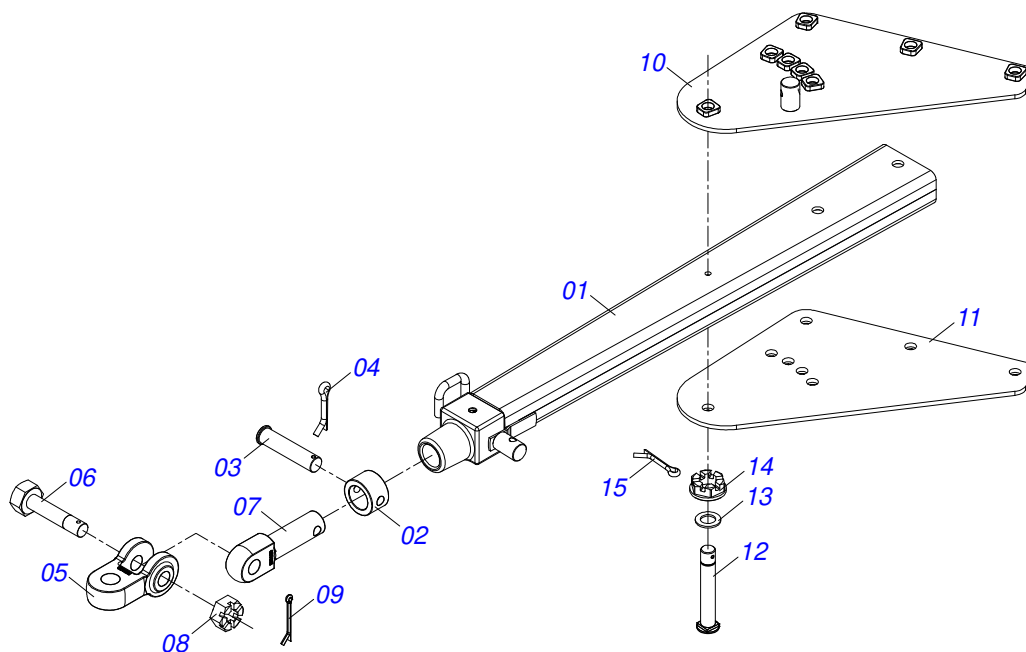
Artículo	Código	Descripción	Ver Pág.	QT
30	0503010002	GRASERA 1800		15
31	0521062849	SOPORTE MANGUERA		01
32	0511048088	GATO COMPLETO	6	01
33	0501047895	TOPE		09
34	0501047885	TOPE		03
35	0501047886	TOPE		03
36	0501047887	TOPE		03
37	0501047885	TOPE		06
38	0503010023	ARANDELA PRESION		02
39	0503010014	TUERCA 3/4" UNC		08
40	0511064656	ARTICULACION CABEZAL		01
41	0511064433	PINO REGULADOR 1.3/4		01
42	0541014119	EJE UNION		02
43	0521012053	EJE 37,50 X 220		01
44	0531018062	EJE UNION		02
45	0561016693	TRABA TRANSPORTE		02
46	0551010332	TRABA PARA TRANSPORTE		01
47	0501011432	LLAVE 1.1/2 E 1.5/8 CABO PLANO		01
48	0501061044	CLAVE 2.1/8 E 2.1/2 CABO PLANO		02
49	0503016137	CLAVE 1.1/4 CABO CILINDRICO		01
50	0521062858	CLAVE TUERCA 1.1/4"		01
51	0503011877	PASADOR TENSION 701194 8,0 X 60		08
52	0501017779	ARANDELA PLANA		04
53	0501011301	TUERCA 1.1/2 UNC 6FPP 2.5/16		03
54	0503010010	PASADOR ABIERTO 1/4 X 2.1/2		03
55	0503011135	TORNILLO		04
56	0503010180	ARANDELA PRESION 7/16"		04
57	0503012195	TUERCA 5/8" UNC		24
58	0503010027	ARANDELA PRESION		32
59	0503010013	TUERCA 5/8		32
60	0521011565	ARANDELA PLANA		04
61	0521040349	TORNILLO 1.1/4 UNC X 5.3/4		08
61A	0501010954	TORNILLO 1.1/4" UNC X 5.3/4"		01
61B	0571010449	TRABA TORNILLO		01
61C	0571010448	BUJE 32,50 X 75 X 16		01
61D	0501010087	TUERCA 1.1/4"		02
62	0521052190	CONJUNTO PUERTA MANUAL	7	01
63	0503034003	ETIQUETA IDENTIFICACIÓN ALUMINIO		01
64	0503010001	REMACHE POP		04
65	0503031428	ETIQUETA ADHESIVA ATENCIÓN		01
66	0503031738	ETIQUETA ADHESIVA		03
67	0503033038	EMBLEMA DE PELIGRO		01
68	0503031827	LUBRICACIÓN ADHESIVA Y ETIQUETA DE REAPERTURA		01
69	0503034078	ETIQUETA ADHESIVA PUNTOS DE ELEVACIÓN		04
70	0503034499	ETIQUETA ADHESIVA		01
71	0503031087	ETIQUETA ADHESIVA		01
72	0503031739	ETIQUETA ADHESIVA PELIGRO		01
73	0503034977	ETIQUETA ADHESIVA		01
74	0503033428	ETIQUETA ADHESIVA		01
75	0502012938	TRABA INTERNA EJE		02
76	0502012939	TRABA EXTERNA EJE		02
77	0541010368	TRABA TUERCA		04
78	0503010232	TORNILLO 5/8 UNC X 1.3/4		08
79	0503010027	ARANDELA PRESION		08
80	0503010013	TUERCA 5/8		08
81	0501041301	TORNILLO 1.1/4" UNC X 5.3/4" COMPL		12
81A	0501010954	TORNILLO 1.1/4" UNC X 5.3/4"		01
81B	0501010953	TRABA TORNILLO 1.1/4"		01



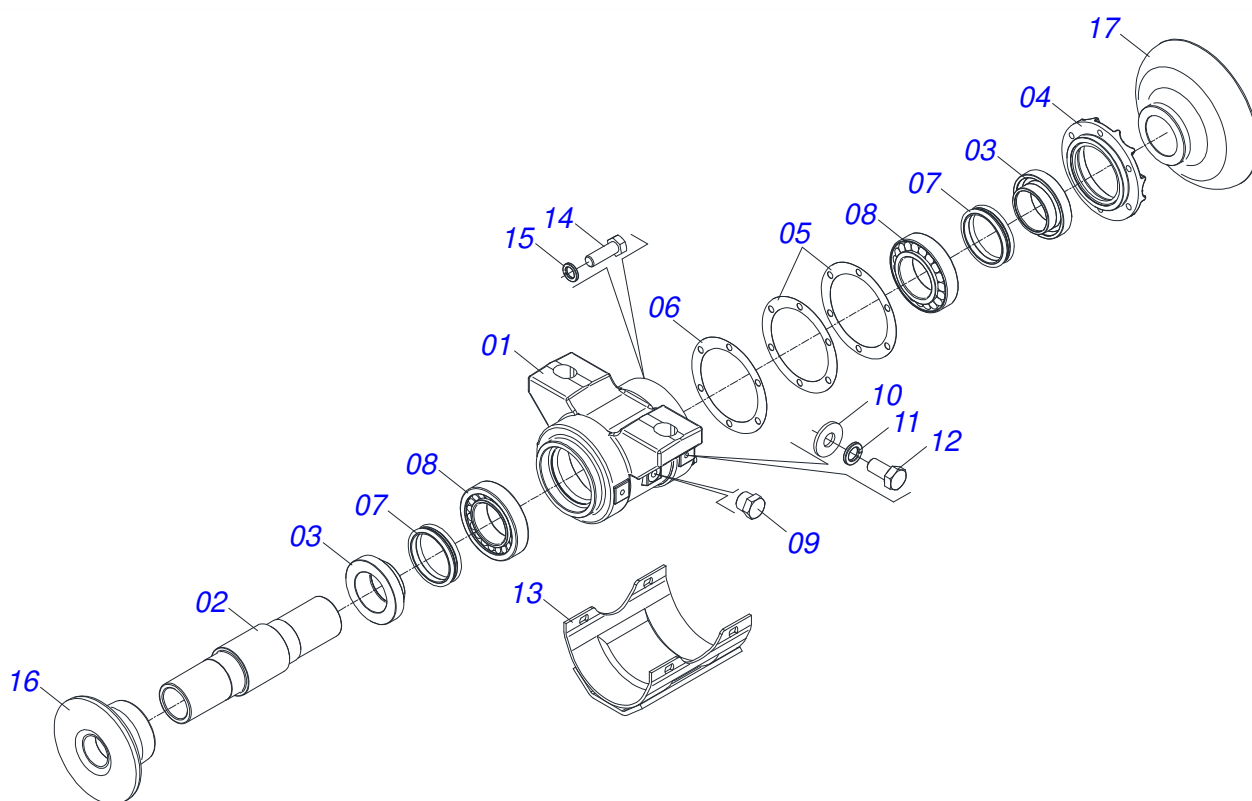
**GASPCR EHD 10020 - HIDR. - EIXO 2.1/2" - ESPECIAL - 14D**  
**CHASIS COMPLETO - 14D**

Página 1  
0909095695

Artículo	Código	Descripción	Ver Pág.	QT
81C	0531010713	ARANDELA PLANA		01
81D	0501010087	TUERCA 1.1/4"		02
82	0501010617	NIPLE 3/4"NF		04
83	0503011968	ADAPTADOR T CON TUERCA		04
84	0503010190	ANILLO O'RING 2-114 N 3006-9B		06

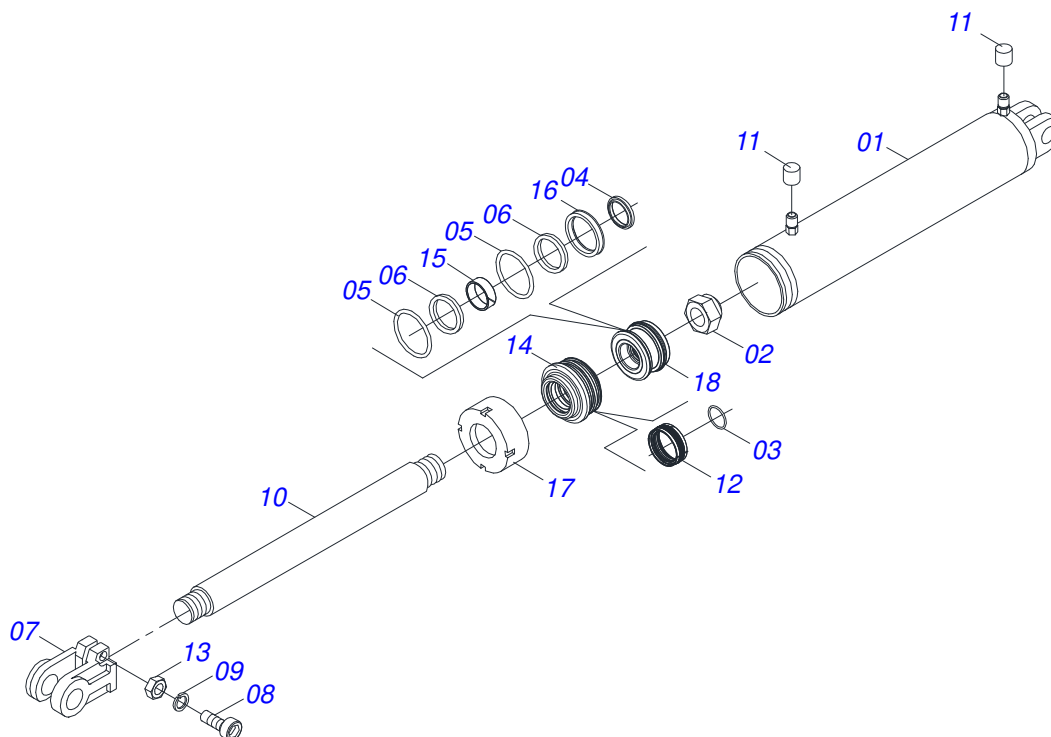


Artículo	Código	Descripción	Ver Pág.	QT
01	0511064669	BARRA TRACCION		01
02	0502040263	BUJE TRABA		01
03	0561017306	EJE UNION		01
04	0503010523	PASADOR ABIERTO 1/4" X 2"		01
05	0502040293	UNION ENGANCHE YH-90		01
06	0511067199	TORNILLO 2"		01
07	0502040264	CLAVIJA ENGANCHE		01
08	0502040558	TUERCA CASTILLO 2		01
09	0503010074	PASADOR ABIERTO 3/8 X 4"		01
10	0511067825	PLACA SUPERIOR		01
11	0511067826	PLACA INFERIOR		01
12	0521011880	EJE UNION 37,50 X 242		05
13	0501012916	ARANDELA PLANA 38,50 X 66 X 4,75 ZN		05
14	0501011301	TUERCA 1.1/2 UNC 6FPP 2.5/16		05
15	0503010010	PASADOR ABIERTO 1/4 X 2.1/2		05

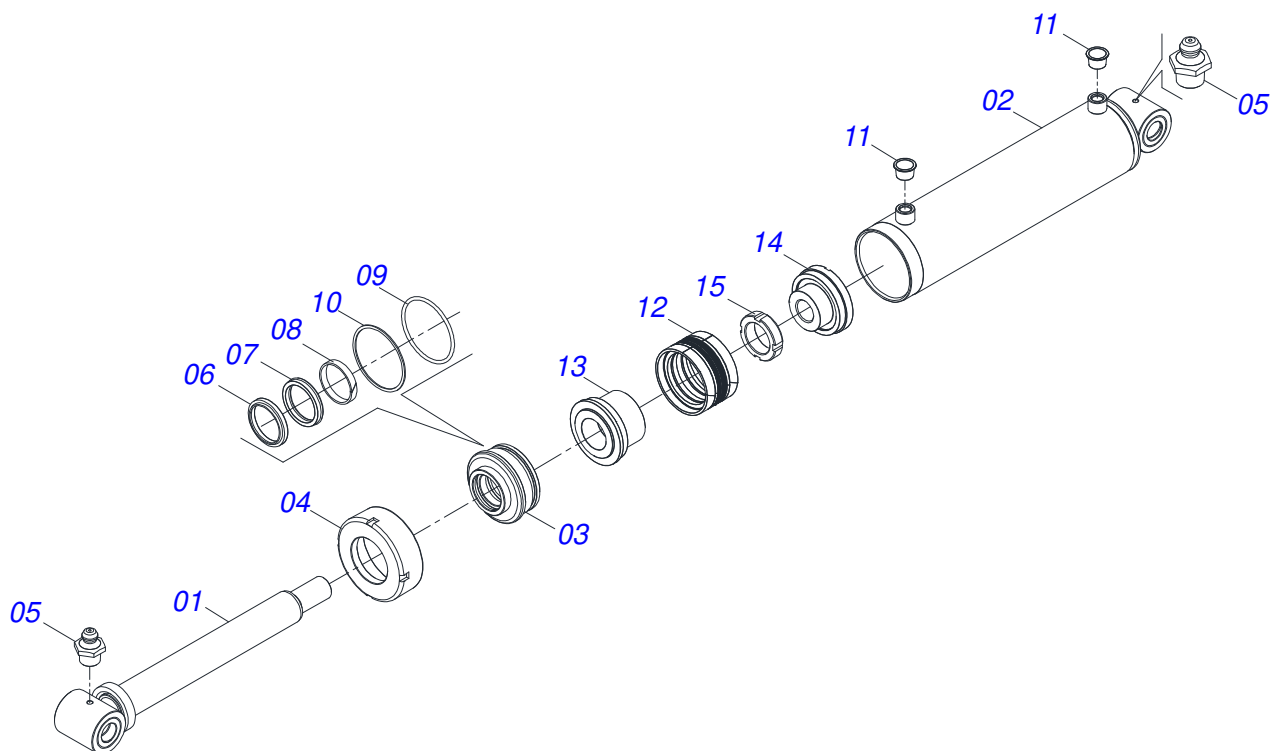


Artículo	Código	Descripción	Ver Pág.	QT
01	0502012415	CAJA CHUMACERA AGRICOLA		01
02	0502012226	EJE 425 CHUMACERA		01
03	0502040119	ALOJAMIENTO RETEN C/ BUCHA		02
04	0502010644	TAPA CAJA DM		01
05	0503030537	EMPAQUETADURA 210 X 160,5 X 0,4		02
06	0503030687	EMPAQUETADURA 210 X 160,5 X 0,1		01
07	0503030029	RETEN LP JB-259		02
08	0503013243	RODAMIENTO 32218		02
09	TAPON R3/8" BSPT		02	
10	0511017302	ARANDELA PLANA 13.5 X 32.5 X 3.00		04
11	0503010019	ARANDELA PRESION 1/2"		04
12	0503010834	TORNILLO 1/2 UNC X 1		04
13	0521062889	CAPA PROTECCIÓN		01
14	0503010920	TORNILLO 1/2 UNC X 1.1/2		06
15	0503011440	ARANDELA PRESION		06
16	0502012846	CAJA CHUMACERA 336 X 2.1/2"		01
17	0502012937	APOYO EXT DISCO		01
18	3402301247	OLEO MINERALES		01

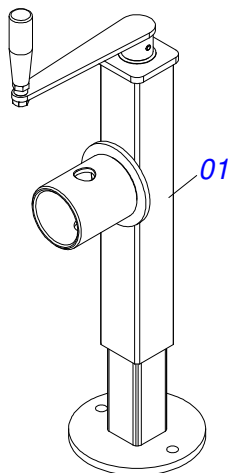




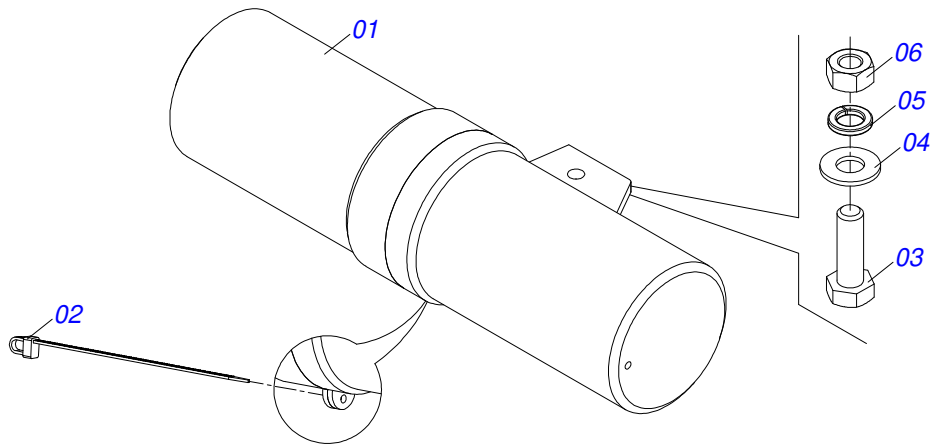
Artículo	Código	Descripción	Ver Pág.	QT
01	0511061336	CAMISA 101,6 X 398		01
02	0503010817	TUERCA 1.1/4		01
03	0503010345	ANILLO O'RING 2-218 N 3006-9B		01
04	0503015636	RASCADOR DE CIERRE		01
05	0503010338	ANILLO O'RING 2-342 N 3006-9B		02
06	0503011061	ANILLO BACK-UP 8-342		02
07	0502040747	HORQUILLA		01
08	0503011094	TORNILLO 3/8" UNC X 2" C C S I 12.9		01
09	0503011443	ARANDELA PRESION		01
10	0521010422	EXTENSOR CILINDRO HIDRAULICO		01
11	0503030384	PLUG CON N-001		02
12	0503015633	SELLADO SELEMASTER		01
13	0503010026	TUERCA 3/8		01
14	0581010678	SOPORTE ANILLOS 50,80 X 85,72		01
15	0503018025	ANILLO GUIA		01
16	0503018026	ANILLO 1870-2000-375 B		01
17	0502012822	TAPA MOVIL 101,60		01
18	0502012842	EMBOLO 50,80 X 101,60		01
19	0511032511R	JUEGO REPARO COMPLETO CILINDRO		01



Artículo	Código	Descripción	Ver Pág.	QT
01	0521061684	EXTENSOR 56,98 X 590,50		01
02	0521061685	CAMISA 114,30 X 500		01
03	0502012644	APOYO ANILLO		01
04	0502011222	TAPA MOVIL 114,3		01
05	0503010002	GRASERA 1800		02
06	0503015715	SELLADO SCRAPER		01
07	0503015642	SELLADO U-CUP		01
08	0503015641	ANILLO DE SLYDRING		00
09	0503011892	ANILLO O'RING 2-346 N 3006-9B		01
10	0503011893	ANILLO BACK-UP 8-346		01
11	0503030384	PLUG CON N-001		02
12	0503015640	SELLADO SELEMASTER		01
13	0561016578	CUERPO EMBOLO		01
14	0581015283	CUERPO EMBOLO		01
15	0503819100	TUERCA		01
16	0501038027	JUEGO REPARO COMPLETO		01

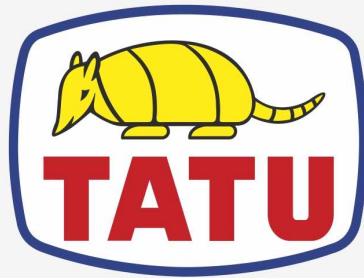


Artículo	Código	Descripción	Ver Pág.	QT
01	0503062227	GATO COMPLETO		01



Artículo	Código	Descripción	Ver Pág.	QT
01	0503060100	COMPARTIMIENTO DEL MANUAL		01
02	0503010267	ABRAZADERA NYLON		01
03	0503010363	TORNILLO 5/16 UNC X 1		01
04	0501010694	ARANDELA PLANA		01
05	0503010179	ARANDELA PRESION		01
06	0503010337	TUERCA 5/16		01





**MARCHESAN**

**Publicaciones Técnicas | Elaboración y Revisión**

LORENA ROCHA ALVES

[www.marchesan.com.br](http://www.marchesan.com.br)

