

**RASTRA ARADORA**

## **GAICR 300 - 16D - EJE 2.1/8**

**Código:** 0501092940

**Serie:** S-0504

**Revisión:** 00

**Fecha de Revisión:** MARÇO/2021

# **CATALOGO DE PARTES**



**MARCHESAN**



# PRODUCTOS

Código	Descripción
0102460119	GAICR 300 16X30X7,50 2.1/8DMRD S504

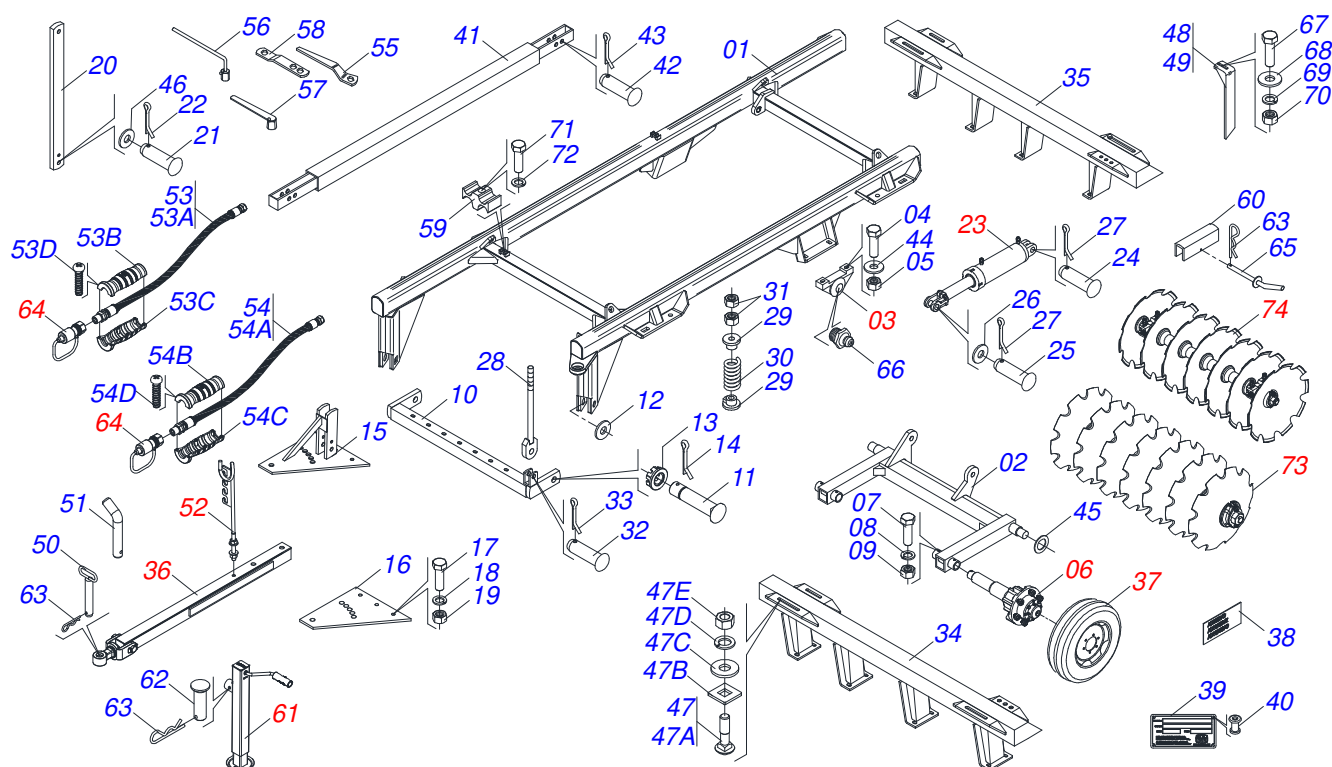
## ATENCIÓN: IMPORTANTE

Marchesan S.A. se reserva el derecho de perfeccionar y/o cambiar las características técnicas de sus productos, sin previo aviso y sin la obligación de proceder con los ya comercializados y sin conocimiento previo del revendedor o consumidor.



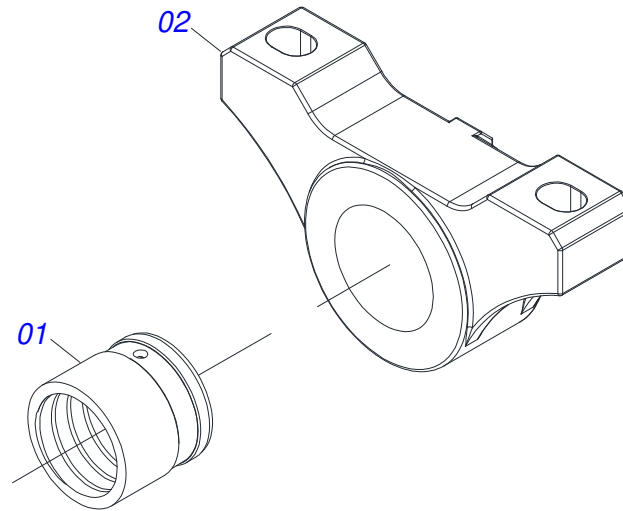
# ÍNDICE

0909095676	CHASIS COMPLETO	.....	1
0501110856	CHUMACERA AGRICOLA ARTICULACION	.....	2
0501054931	RODADO SIN NEUMATICO	.....	3
0511059180	CIL H 50,8X101,6X515	.....	4
0521048502	BARRA TRACCIÓN COMPLETA	.....	5
0503060091	RUEDA CON NEUM 750 X 16-10L COMPLETO	.....	6
0501040257	SOPORTE MANGUERA 3/4" X 1200	.....	7
0503062157	GATO COMPLETO	.....	8
0501053834	ACOPLAMIENTO RAPIDO MACHO AGRICOLA CON TAPA - 1/2 NPT	.....	9
0909095677	SECCION DISCO DELANTERA - 16D	.....	10
0909095678	SECCION DISCO TRASERA - 16D	.....	11

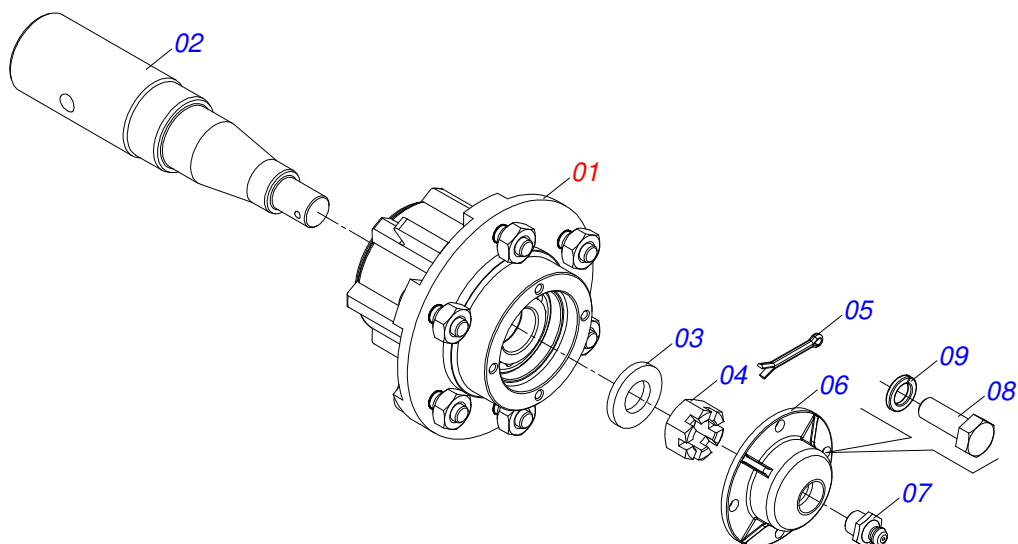


Artículo	Código	Descripción	Ver Pág.	QT
01	0501065574	CHASIS		01
02	0511065084	SOPORTE RODADO		01
03	0501110856	CHUMACERA AGRICOLA ARTICULACION	2	02
04	0503810797	TORNILLO		04
05	0503810014	TUERCA 3/4" UNC		08
06	0501054931	RODADO SIN NEUMATICO	3	04
07	0503810547	TORNILLO		04
08	0503011440	ARANDELA PRESION		04
09	0503810060	TUERCA 1/2 NC S SA		04
10	0501066262	BARRA ENGANCHE		01
11	0521817538	EJE UNION		02
12	0511819880	ARANDELA PLANA		02
13	0501811301	TUERCA CASTILLO		02
14	0503010010	PASADOR ABIERTO 1/4 X 2.1/2		02
15	0501066235	PLACA SUPERIOR CON APOYO		01
16	0511013000	PLACA SUPERIOR/INFERIOR		01
17	0501810334	TORNILLO 1 UNC X 7 C S G.5		05
18	0503011438	ARANDELA PRESION		05
19	0501810059	TUERCA 1" UNC 1-5/8"		05
20	0511012972	TORRE BARRA ESTABILIZADORA		01
21	0521810576	EJE UNION		01
22	0503010571	PASADOR ABIERTO 1/4" X 1.1/2"		01
23	0511059180	CIL H 50,8X101,6X515	4	01
24	0521012538	EJE UNION 31,75 X 90		01
25	0511010174	EJE UNION 31,75 X 150		01
26	0501817779	ARANDELA PLANA		01
27	0503010523	PASADOR ABIERTO 1/4" X 2"		02
28	0501064698	VARON RESORTE		01
29	0502020392	APOYO RESORTE		02
30	0503030441	RESORTE COMPRESION 68,5X145X12,70		01
31	0501810059	TUERCA 1" UNC 1-5/8"		02

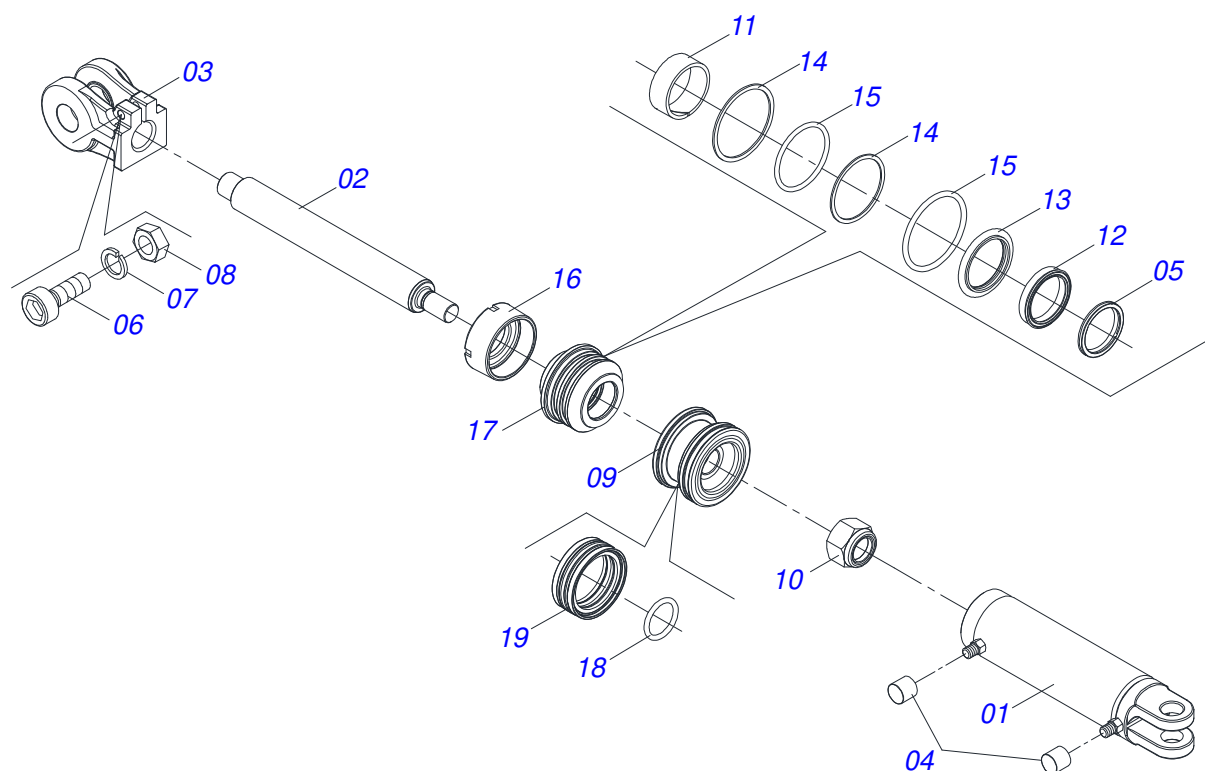
Artículo	Código	Descripción	Ver Pág.	QT
32	0521810592	EJE UNION		01
33	0503010571	PASADOR ABIERTO 1/4" X 1.1/2"		01
34	0511064956	CHASIS DELANTERO		01
35	0511064957	CHASIS TRASERO		01
36	0521048502	BARRA TRACCIÓN COMPLETA	5	01
37	0503060091	RUEDA CON NEUM 750 X 16-10L COMPLETO	6	04
38	0503060824	CONJUNTO ETIQUETA		01
39	0503034003	ETIQUETA IDENTIFICACIÓN ALUMINIO		01
40	0503010001	REMACHE POP		04
41	0511066932	BARRA ESTABILIZADORAX 1.1/2		01
42	0521810575	EJE UNION		02
43	0503010571	PASADOR ABIERTO 1/4" X 1.1/2"		02
44	0501810322	ARANDELA PLANA		04
45	0501817579	ARANDELA PLANA 63,50X102X4,75		02
46	0501011445	ARANDELA PLANA		02
47	0501040877	TORNILLO 1" UNC X 3.1/4" COMPLETO		08
47A	0501010171	TORNILLO 1" UNC X 3.1/2"		01
47B	0502012861	TRABA TORNILLO 1"		01
47C	0501010065	ARANDELA PRESION 1"		01
47D	0503010012	ARANDELA PRESION 1"		01
47E	0501010059	TUERCA 1.5/8		01
48	0501064168	LIMPIADOR DELANTERO		04
49	0501064167	LIMPIADOR TRASERO		04
50	0501069080	EJE UNION		01
51	0521010453	EJE UNION		01
52	0501040257	SOPORTE MANGUERA 3/4" X 1200	7	01
53	0521055893	MANGUERA TR-TM 3/8 X 5850 NEGRA / AZUL		01
54	0521056233	MANGUERA TR-TM 3/8 X 6000 NEGRA / ROJA		01
55	0501011431	LLAVE 1.3/4 CABO PLANO		02
56	0503016140	CLAVE 3/4 CABO CILINDRICO		01
57	0501061617	LLAVE 1 CABO PLANO		01
58	0511018451	LLAVE UNIVERSAL 5/8 X 3/4 X 1		01
59	0502012702	SOPORTE CUERPO PRESILHA		02
60	0511010839	TRABA P/ TRANSPORTE 200 X 54 X 9,50		01
61	0503062157	GATO COMPLETO	8	01
62	0521010549	EJE UNION		01
63	0503030168	PASADOR ABIERTO 3 X 50		02
64	0501053834	ACOPLAMIENTO RAPIDO MACHO AGRICOLA CON TAPA - 1/2 NPT	9	02
65	0501068994	EJE TRABA 8,30 X 78		01
66	0503010002	GRASERA 1800		02
67	0503011082	TORNILLO 1/2" UNC X 1.3/4"		16
68	0511017302	ARANDELA PLANA 13.5 X 32.5 X 3.00		16
69	0503010019	ARANDELA PRESION 1/2"		16
70	0503010060	TUERCA 1/2" UNC		16
71	0503012555	TORNILLO 7/16 UNC X 2 CS RT G.7 ZN		02
72	0503010180	ARANDELA PRESION 7/16"		02
73	0909095677	SECCION DISCO DELANTERA - 16D	10	01
74	0909095678	SECCION DISCO TRASERA - 16D	11	01



Artículo	Código	Descripción	Ver Pág.	QT
001	0581012980	BUJE		01
002	0502010006	CHUMACERA AGRICOLA ARTICULACION		01

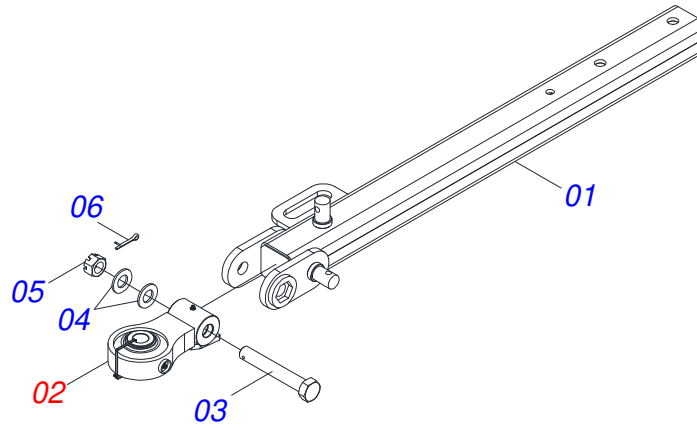


Artículo	Código	Descripción	Ver Pág.	QT
01	0501051142	CAJA RODADO CON RODILLO		01
02	0541010739	EJE 63,50 X 285		01
03	0501016545	ARANDELA PLANA		01
04	0503030009	TUERCA CASTILLO 1		01
05	0503010018	PASADOR ABIERTO 5/32 X 1.1/2		01
06	0502020591	TAPA PROTECCION		01
07	0503010002	GRASERA 1800		01
08	0503010358	TORNILLO 5/16 UNC X 7/8		04
09	0503011444	ARANDELA PRESION		04

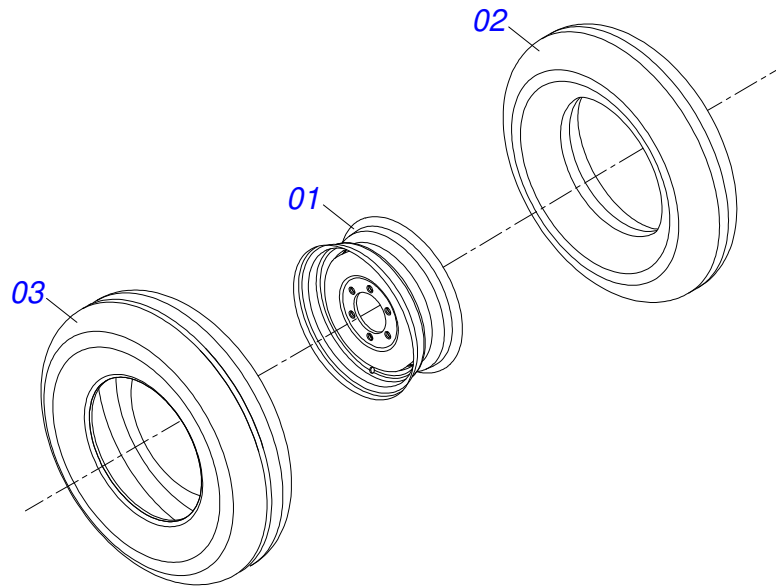


Artículo	Código	Descripción	Ver Pág.	QT
001	0511070658	CAMISA		01
002	0571019958	EXTENSOR CILINDRO HIDRAULICO		01
003	0502040747	HORQUILLA		01
004	0503030385	PLUG CILINDRICO N-002		02
005	0503010039	ANILLO RASCADOR D-2000		01
006	0503011094	TORNILLO 3/8" UNC X 2" C C S I 12.9		01
007	0503011443	ARANDELA PRESION		01
008	0503010026	TUERCA 3/8		01
009	0502012820	EMBOLO 50,80 X 101,60		01
010	0503010817	TUERCA 1.1/4		01
011	0503018025	ANILLO GUIA		01
012	0503018026	ANILLO 1870-2000-375 B		01
013	0503018024	ANILLO BS		01
014	0503010338	ANILLO O-RING 2-342 N 3006-9B		02
015	0503011061	ANILLO BACK-UP 8-342		02
016	0502012822	TAPA MOVIL 101,60		01
017	0502012821	SOPORTE ANILLO 50,80 X 101,60		01
018	0503018029	ANILLO O-RING 2-217		01
019	0503015633	SELLADO SELEMASTER		01

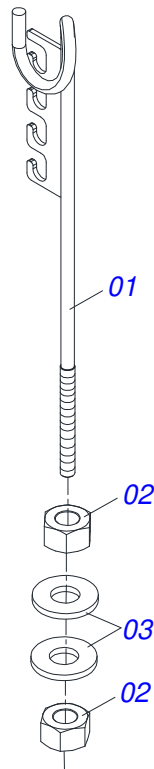




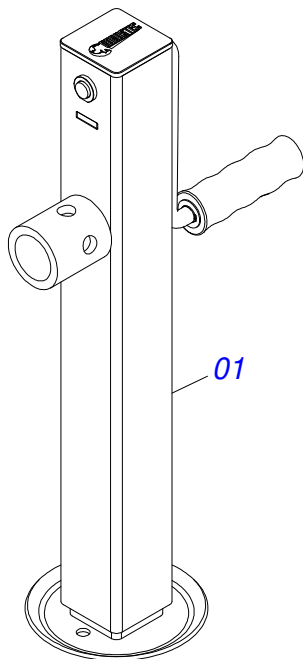
Artículo	Código	Descripción	Ver Pág.	QT
01	0521069165	BARRA TRACCION		01
02	0521057520	TRACTOR COMPL		01
03	0581015973	TORNILLO 1.1/4 UNC X 8 C S G5		01
04	0501017779	ARANDELA PLANA		02
05	0503013026	TUERCA CASTILLO 1.1/4" UNC		01
06	0503010010	PASADOR ABIERTO 1/4 X 2.1/2		01



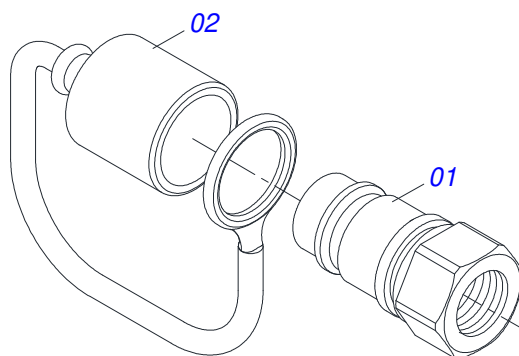
Artículo	Código	Descripción	Ver Pág.	QT
01	0503010893	RUEDA		01
02	0503010033	CAMARA AIRE 7.50 X 16		01
03	0503010120	NEUMATICO 7.50X 16 -10LONAS		01



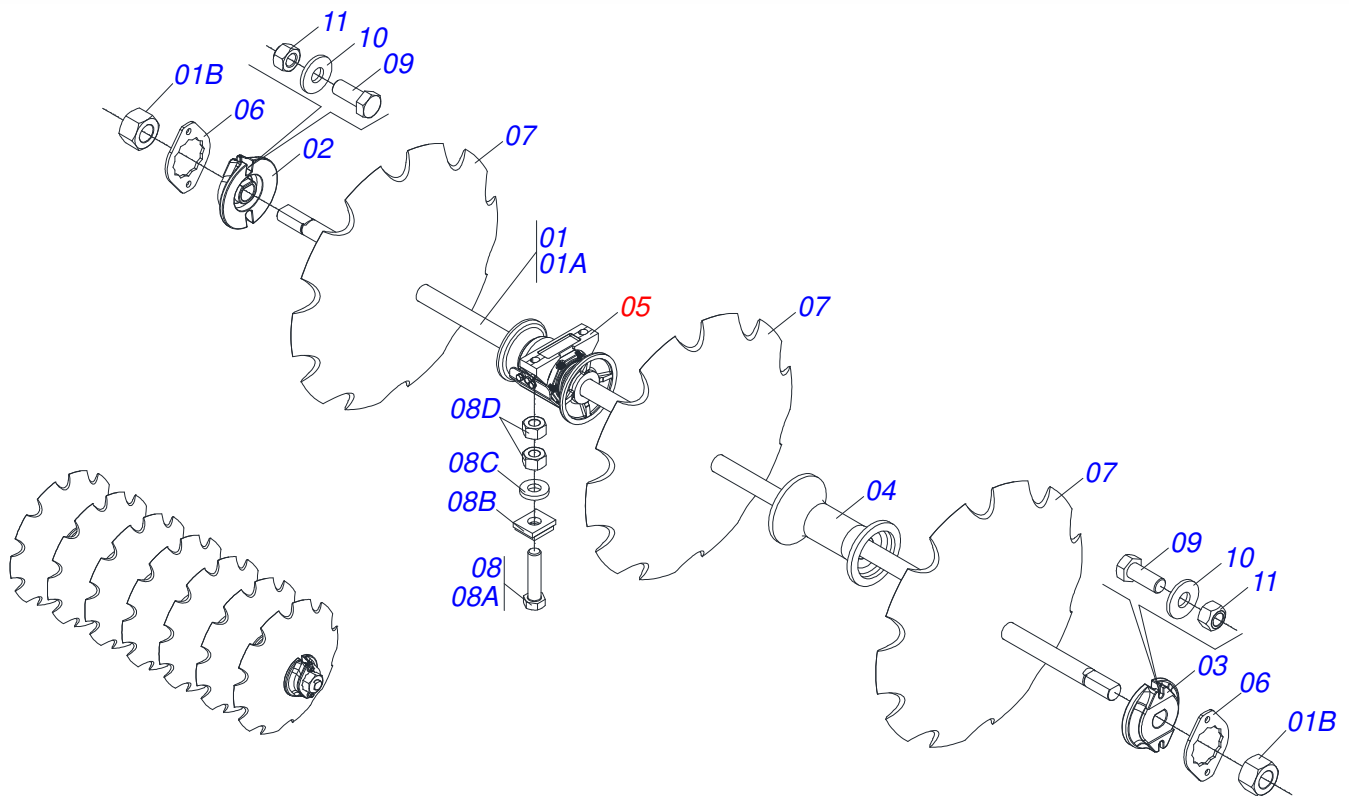
Artículo	Código	Descripción	Ver Pág.	QT
01	0511067334	SOPORTE MANGUERA		01
02	0503010014	TUERCA 3/4" UNC		02
03	0501010322	ARANDELA PLANA 20.50 X 46 X 4.75		02



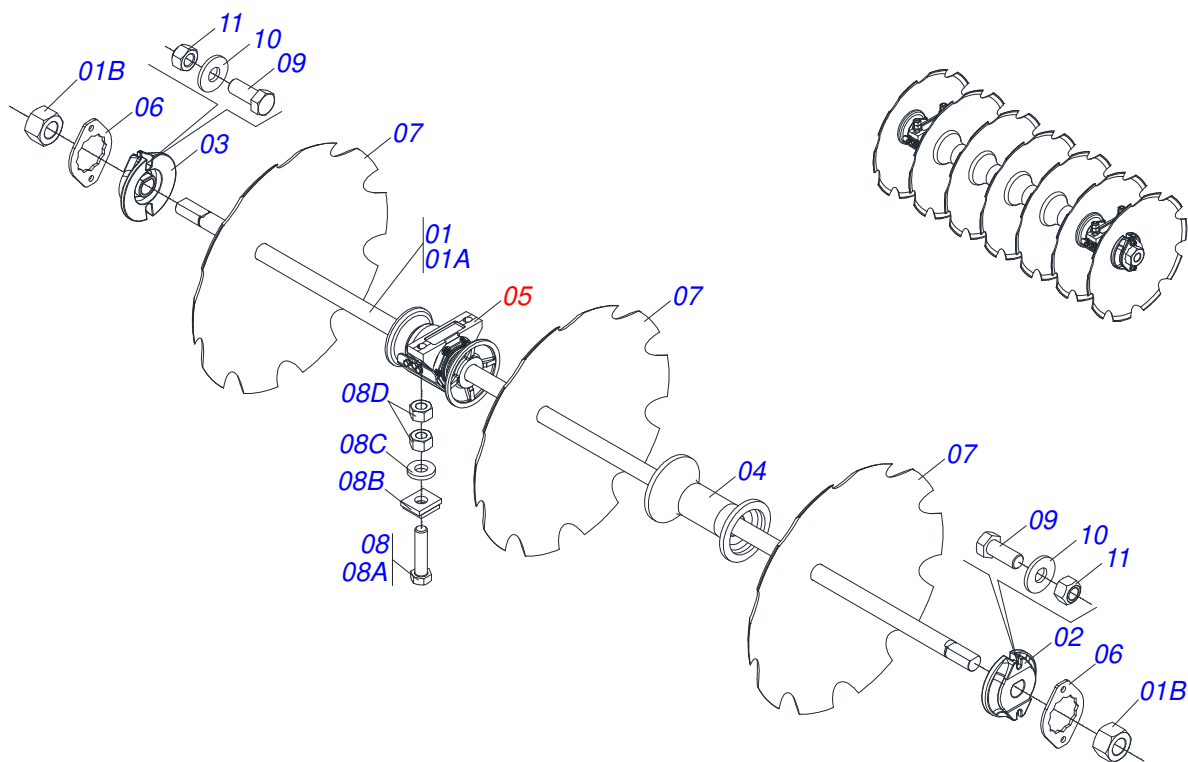
Artículo	Código	Descripción	Ver Pág.	QT
01	0503062157	GATO COMPLETO	8	01



Artículo	Código	Descripción	Ver Pág.	QT
01	0503011627	MACHO ENGANCHE RAP AGR 1/2 NPT		01
02	0503011882	TAPA PLASTICA P/ ENG RAP		01



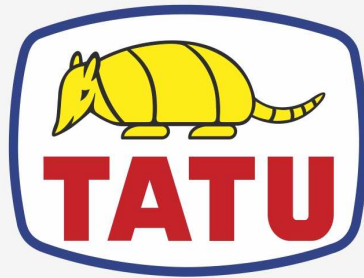
Artículo	Código	Descripción	Ver Pág.	QT
01	0501059883	EJE 2.1/8 X 2320 CON TUERCAS		01
01A	0561016052	EJE 2.1/8 X 2320		01
01B	0502040063	TUERCA 2.1/8" 7FPP X 54 99		02
02	0502012221	TRABA EJE INTERNO 1.1/2"		01
03	0502012222	TRABA EJE EXT 1.3/4"		01
04	0502012193	SEPARADOR 292		05
05	0511047876	CHUMACERA AGR DM OL 292 X 2.1/8 CP		02
06	0541010368	TRABA TUERCA		02
07	0602040001	DISCO REC30 X 7,5		08
08	0511046308	CONJUNTO PIEZAS 7/8" NC X 4.1/2"		04
08A	0503012460	TORNILLO 7/8" UNC X 4.1/2"		04
08B	0521066938	SOPORTE COJINETE		04
08C	0561013107	ARANDELA PLANA		04
08D	0503010417	TUERCA 7/8" UNC		08
09	0503010232	TORNILLO 5/8 UNC X 1.3/4		02
10	0501012140	ARANDELA PLANA		02
11	0503012412	TUERCA DE CIERRE 5/8 UNC S		02



Artículo	Código	Descripción	Ver Pág.	QT
01	0501059883	EJE 2.1/8 X 2320 CON TUERCAS		01
01A	0561016052	EJE 2.1/8 X 2320		01
01B	0502040063	TUERCA 2.1/8" 7FPP X 54 99		02
02	0502012221	TRABA EJE INTERNO 1.1/2"		01
03	0502012222	TRABA EJE EXT 1.3/4"		01
04	0502012193	SEPARADOR 292		05
05	0511047876	CHUMACERA AGR DM OL 292 X 2.1/8 CP		02
06	0541010368	TRABA TUERCA		02
07	0602040001	DISCO REC30 X 7,5		08
08	0511046308	CONJUNTO PIEZAS 7/8" NC X 4.1/2"		04
08A	0503012460	TORNILLO 7/8" UNC X 4.1/2"		04
08B	0521066938	SOPORTE COJINETE		04
08C	0561013107	ARANDELA PLANA		04
08D	0503010417	TUERCA 7/8" UNC		08
09	0503010232	TORNILLO 5/8 UNC X 1.3/4		02
10	0501012140	ARANDELA PLANA		02
11	0503012412	TUERCA DE CIERRE 5/8 UNC S		02







**MARCHESAN**

**Publicaciones Técnicas | Elaboración y Revisión**

LORENA ROCHA ALVES

[www.marchesan.com.br](http://www.marchesan.com.br)

