

**RASTRA NIVELADORA**

**GN 52D - PA - 4 EJES - 1.1/4**

**Código:** 0501092910  
**Serie:** S-0590  
**Revisión:** 00  
**Fecha de Revisión:** FEVEREIRO/2021

# CATALOGO DE PARTES



**MARCHESAN**



# PRODUCTOS

<b>Código</b>	<b>Descripción</b>
0102110566	GN 52 X 22 X 4,50 DM DR PA 4 EIX 1.1/4 S-0590
0102110199	GN 52 X 22 X 4,50 DM PA 4 EIX 1.1/4

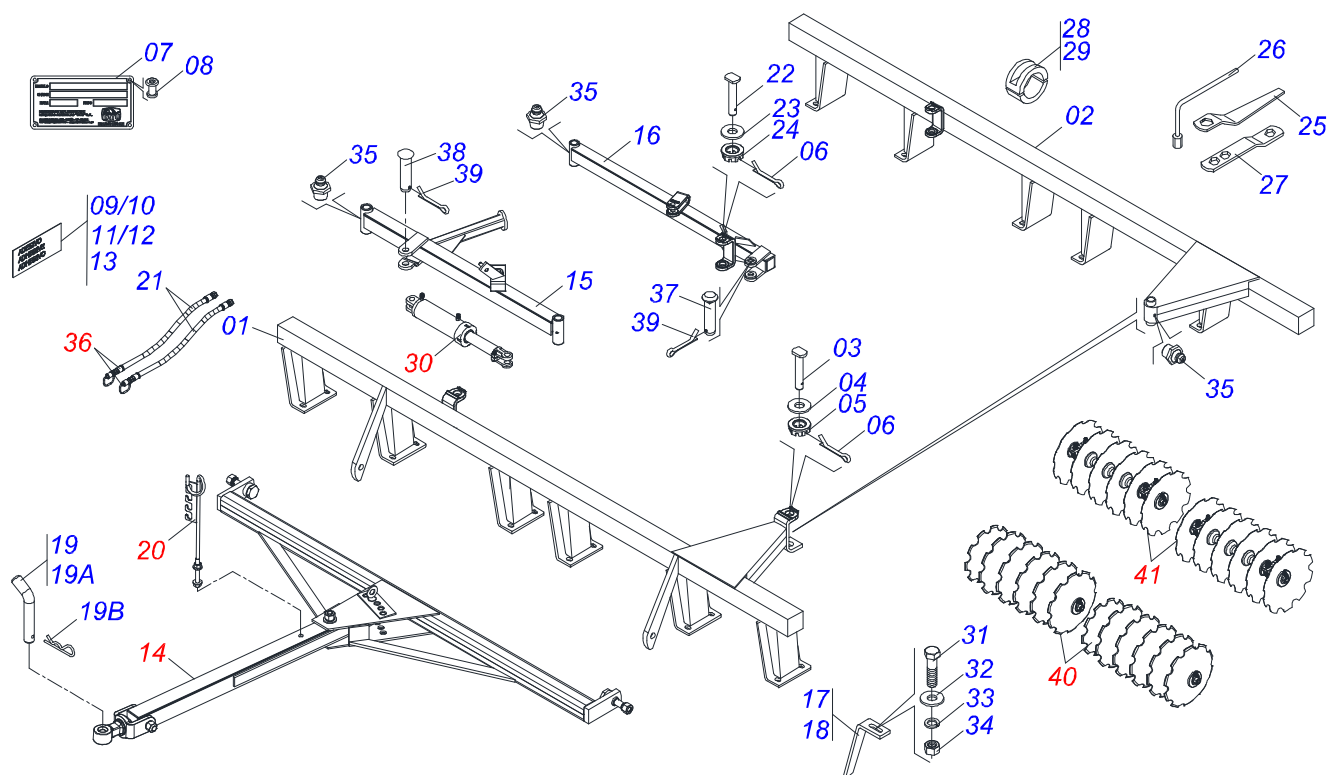
## **ATENCIÓN: IMPORTANTE**

Marchesan S.A. se reserva el derecho de perfeccionar y/o cambiar las características técnicas de sus productos, sin previo aviso y sin la obligación de proceder con los ya comercializados y sin conocimiento previo del revendedor o consumidor. Las fotos son únicamente ilustrativas.



# ÍNDICE

0909095600	CHASIS COMPLETO	.....	1
0501043082	CABEZAL COMPLETO	.....	2
0501040257	SOPORTE MANGUERA 3/4" X 1200	.....	3
0511058459	CILINDRO HIDRAULICO	.....	4
0501053834	ACOPLAMIENTO RAPIDO MACHO	.....	5
0909095601	SECCION DISCOS DELANTERO 52D	.....	6
0909095602	SECCION DISCOS TRASERA 52D	.....	7
0501046922	CHUMACERA AGRICOLA DM OL 192,5 X 1.1/4 IMPLEMENTO	.....	8



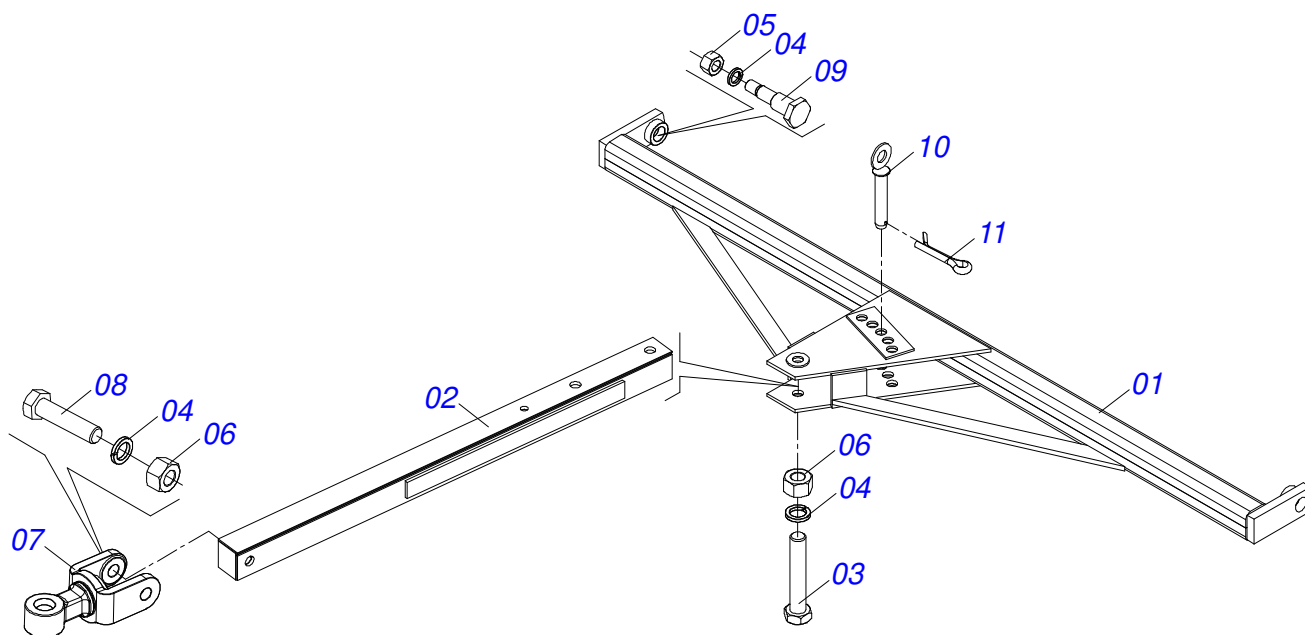
Artículo	Código	Descripción	Ver Pág.	QT
01	0511068840	CHASIS DELANTERO 52		01
02	0511068841	CHASIS TRASERO DERECHO 52		01
03	0531019497	EJE ARTICULADO 38,10 X 235		03
04	0531019540	ARANDELA PLANA		03
05	0501011301	TUERCA 1.1/2 UNC 6FPP 2.5/16		03
06	0503010010	PASADOR ABIERTO 1/4 X 2.1/2		03
07	0503034003	ETIQUETA IDENTIFICACIÓN ALUMINIO		01
08	0503010001	REMACHE POP		04
09	0503034021	ETIQUETA ADHESIVA GN		01
10	0503035341	ETIQUETA ADHESIVA		01
11	0503031428	ETIQUETA ADHESIVA ATENCIÓN		01
12	0503031087	ETIQUETA ADHESIVA		01
13	0503031827	LUBRICACIÓN ADHESIVA Y ETIQUETA DE REAPERTURA		01
14	0501043082	CABEZAL COMPLETO	2	01
15	0501064461	BARRA ESTAB DELANTERA		01
16	0501064462	BARRA ESTAB TRASERA 1600		01
17	0501063963	LIMPIADOR DELANTERO		19
18	0501063962	LIMPIADOR TRASERO		19
19	0501040343	CLAVIJA ENGANCHE COMPLETO		01
19A	0521010453	EJE UNION		01
19B	0503031035	PASADOR ABIERTO 6 X 88		01
20	0501040257	SOPORTE MANGUERA 3/4" X 1200	3	01
21	0501051049	JUEGO DE MANGUERA		01
22	0531019497	EJE ARTICULADO 38,10 X 235		01
23	0531019540	ARANDELA PLANA		01
24	0501011301	TUERCA 1.1/2 UNC 6FPP 2.5/16		01
25	0501010198	CLAVE 1.1/4 CABO CHATO		01
26	0501068273	LLAVE 5/8 CABLE CILINDRICO		02
27	0511018451	LLAVE UNIVERSAL 5/8 X 3/4 X 1		01
28	0501047895	TOPE		06
29	0501047885	TOPE		01



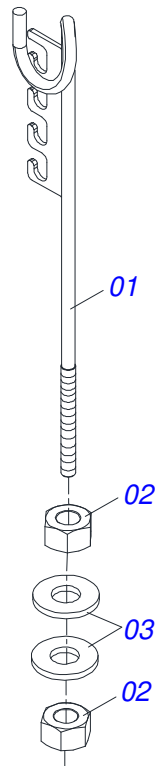
**GN 52D - PA - 4 EJES - 1.1/4**  
**CHASIS COMPLETO**

Página 1  
0909095600

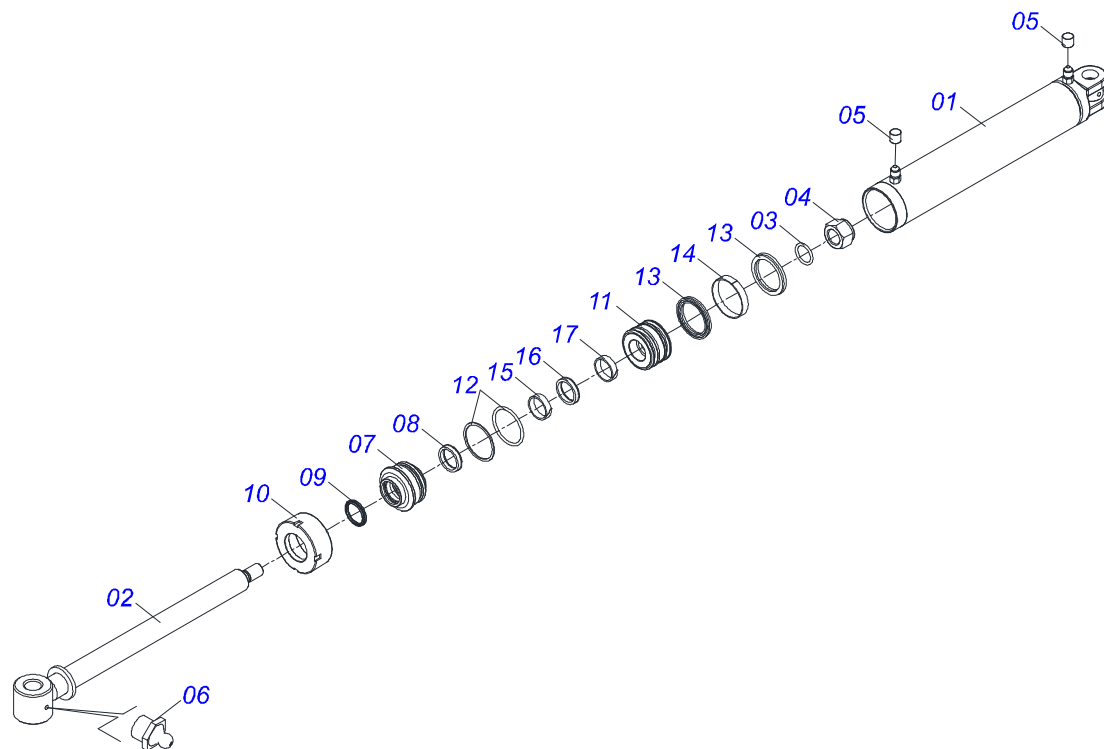
Artículo	Código	Descripción	Ver Pág.	QT
30	0511058459	CILINDRO HIDRAULICO	4	01
31	0503011082	TORNILLO 1/2" UNC X 1.3/4"		76
32	0511017302	ARANDELA PLANA 13.5 X 32.5 X 3.00		76
33	0503010019	ARANDELA PRESION 1/2"		76
34	0503010060	TUERCA 1/2" UNC		76
35	0503010002	GRASERA 1800		04
36	0501053834	ACOPLAMIENTO RAPIDO MACHO	5	02
37	0521013077	EJE ARTIC 31,75 X 145		01
38	0521010544	EJE UNION 31,75 X 125		01
39	0503010010	PASADOR ABIERTO 1/4 X 2.1/2		01
40	0909095601	SECCION DISCOS DELANTERO 52D	6	01
41	0909095602	SECCION DISCOS TRASERA 52D	7	01



Artículo	Código	Descripción	Ver Pág.	QT
01	0501064920	BARRA ENGANCHE 2270		01
02	0501060188	BARRA TRACCION 1400		01
03	0501010191	TORNILLO 1" UNC X 6"		01
04	0503010012	ARANDELA PRESION 1"		04
05	0503010340	TUERCA 1		02
06	0501010059	TUERCA 1.5/8		02
07	0521061775	ENGANCHE TRACTOR		01
08	0501010060	TORNILLO 1 UNC X 6.1/3		01
09	0501018191	TORNILLO BARRANG		02
10	0501068993	EJE UNION 25,40 X 140		01
11	0503010523	PASADOR ABIERTO 1/4" X 2"		01

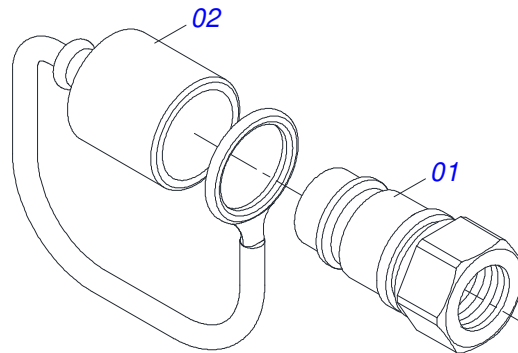


Artículo	Código	Descripción	Ver Pág.	QT
01	0511067334	SOPORTE MANGUERA		01
02	0503010014	TUERCA 3/4" UNC		02
03	0501010322	ARANDELA PLANA 20.50 X 46 X 4.75		02

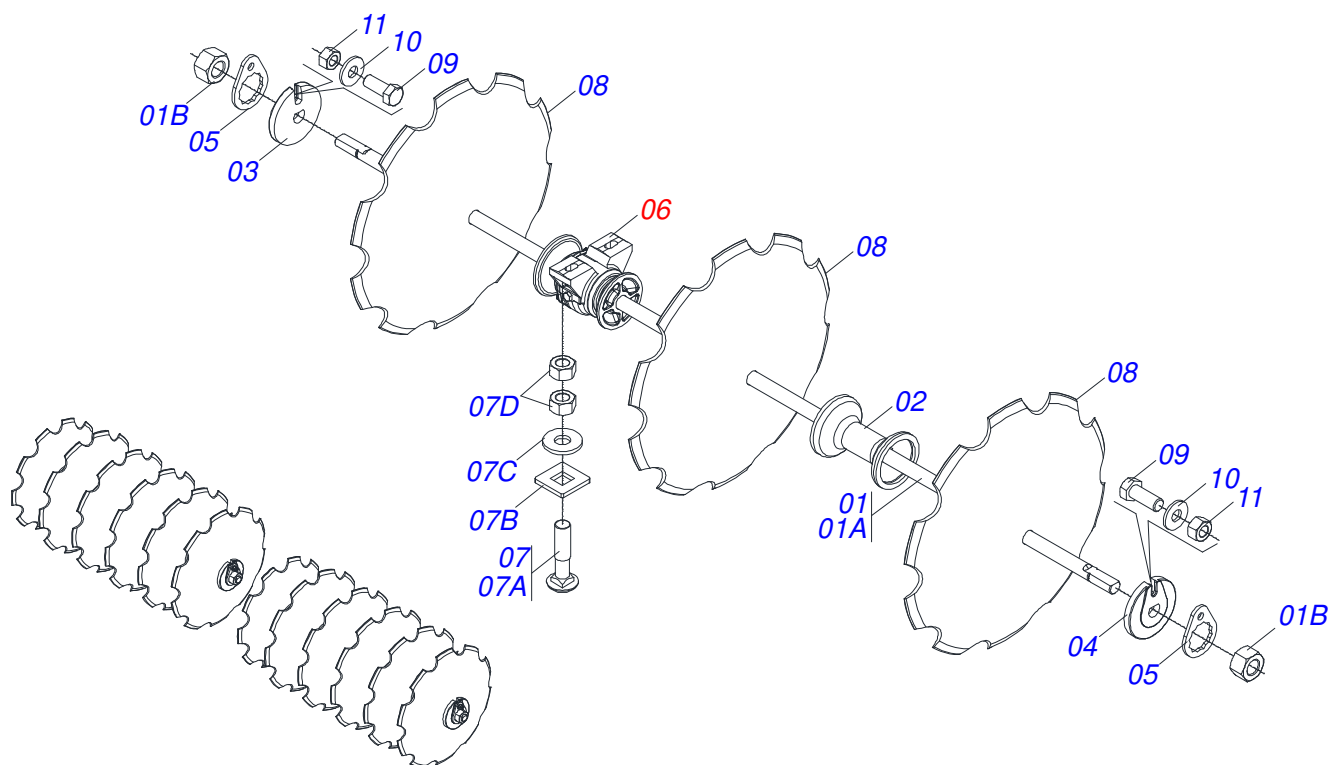


Artículo	Código	Descripción	Ver Pág.	QT
01	0521061064	CAMISA 85,72 X 510		01
02	0521067533	EXTENSOR 50,80 X 697		01
03	0503010042	ANILLO O-RING 2-214 N 3006-9B		01
04	0503010063	TUERCA 1" UNF		01
05	0503030385	PLUG CILINDRICO N-002		02
06	0503010002	GRASERA 1800		02
07	0571019710	EMBOLO		01
08	0503017935	ANILLO		01
09	0503018144	ANILLO		01
10	0581013227	TAMPA MOVEL 85,72		01
11	0581013228	SOPORTE ANILLOS 50,80 X 85,72		01
12	0503017940	ANILLO		02
13	0503017939	ANILLO		02
14	0503010039	ANILLO RASCADOR D-2000		01
15	0503018026	ANILLO 1870-2000-375 B		01
16	0503018025	ANILLO GUIA		01
17	0503018024	ANILLO BS		01

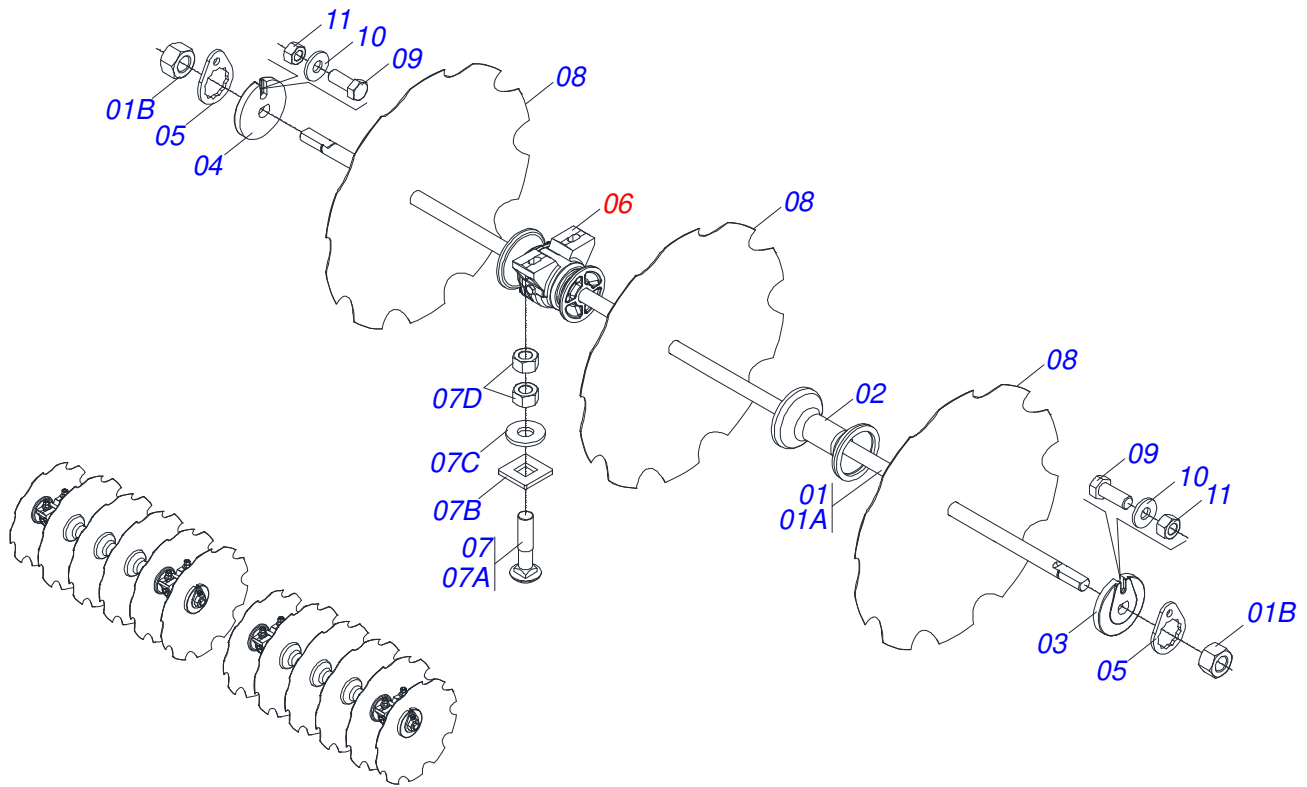




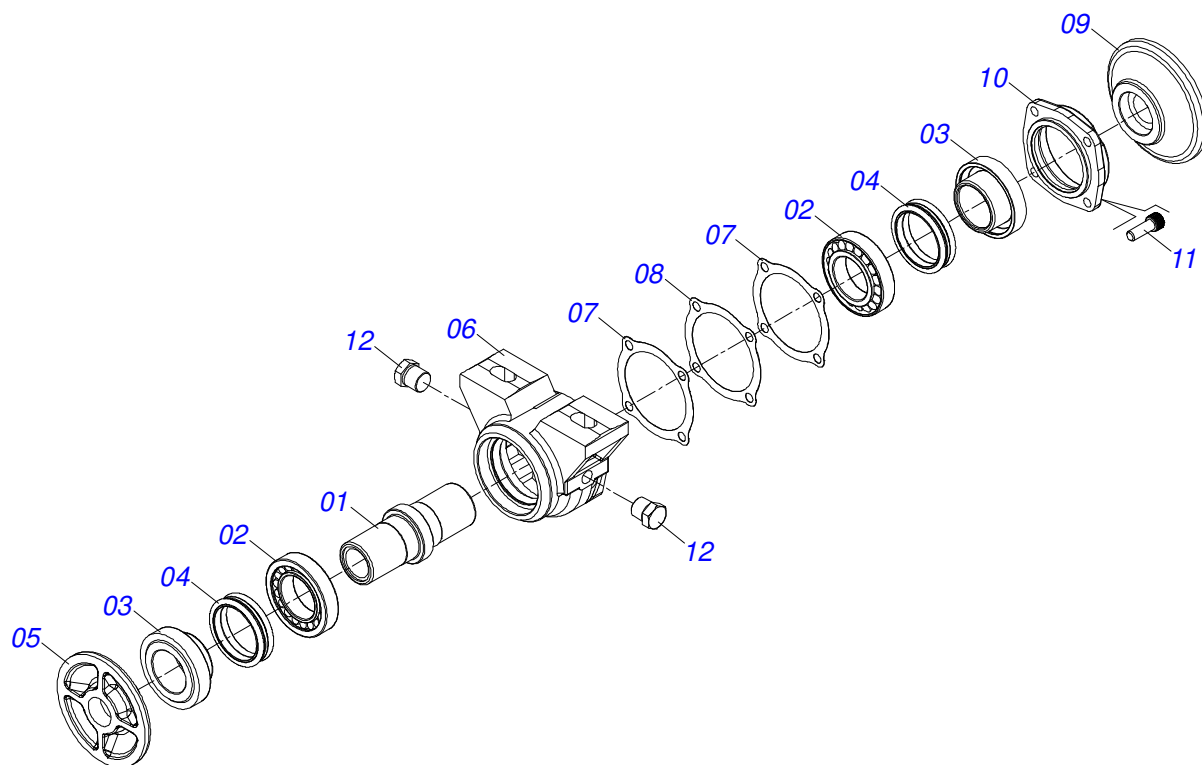
Artículo	Código	Descripción	Ver Pág.	QT
01	0503011627	MACHO ENGANCHE RAP AGR 1/2 NPT		01
02	0503011882	TAPA PLASTICA P/ ENG RAP		01



Artículo	Código	Descripción	Ver Pág.	QT
01	0511046089	EJE 1.1/4 X 2470 CON TUERCA		02
01A	0511011406			01
01B	0501010087	TUERCA 1.1/4"		02
02	0502010549	SEPARADOR 192,5		18
03	0502010834	TRABA EJE INT 1.1/4"		02
04	0502010835	TRABA EJE EXT 1.1/4"		02
05	0501010455	TRABA TUERCA 1.1/4"		04
06	0501046922	CHUMACERA AGRICOLA DM OL 192,5 X 1.1/4 8 IMPLEMENTO		06
07	0501058802	CONJ PIEZAS IMPL 5/8 UNC X 2.3/4		12
07A	0503015154	TORNILLO 5/8" X 2.3/4"		12
07B	0501010947	TRABA TORNILLO 5/8"		12
07C	0501012140	ARANDELA PLANA		12
07D	0503010013	TUERCA 5/8		24
08	0602029421	DISCO RECORTADO		26
09	0503010395	TORNILLO 1/2" UNC X 1.1/4"		04
10	0503010019	ARANDELA PRESION 1/2"		04
11	0503010060	TUERCA 1/2" UNC		04

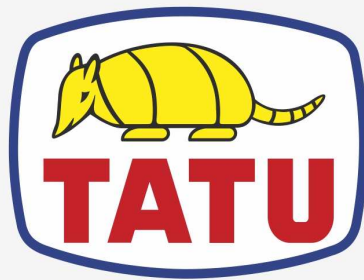


Artículo	Código	Descripción	Ver Pág.	QT
01	0511046089	EJE 1.1/4 X 2470 CON TUERCA		02
01A	0511011406			01
01B	0501010087	TUERCA 1.1/4"		02
02	0502010549	SEPARADOR 192,5		18
03	0502010834	TRABA EJE INT 1.1/4"		02
04	0502010835	TRABA EJE EXT 1.1/4"		02
05	0501010455	TRABA TUERCA 1.1/4"		04
06	0501046922	CHUMACERA AGRICOLA DM OL 192,5 X 1.1/4 8 IMPLEMENTO		06
07	0501058802	CONJ PIEZAS IMPL 5/8 UNC X 2.3/4		12
07A	0503015154	TORNILLO 5/8" X 2.3/4"		12
07B	0501010947	TRABA TORNILLO 5/8"		12
07C	0501012140	ARANDELA PLANA		12
07D	0503010013	TUERCA 5/8		24
08	0602029421	DISCO RECORTADO		24
08.	0602027342	DR20X4,5 C57AF02FR1.5/16 10R TATU		02
09	0503010395	TORNILLO 1/2" UNC X 1.1/4"		04
10	0503010019	ARANDELA PRESION 1/2"		04
11	0503010060	TUERCA 1/2" UNC		04



Artículo	Código	Descripción	Ver Pág.	QT
01	0502040218	EJE		01
02	0503010111	RODAMIENTO 30210		02
03	0502010541	ALOJAMIENTO DEL RETENES C/ BUCHA		02
04	0503030026	RETENES LP JB-253		02
05	0502010071	APOYO INT DEL DISCO		01
06	0502010540	CAJA DEL CHUMACERA DM		01
07	0503030013	EMPAQUETADURA 112 X 90,5 X 0,3		02
08	0503030684	EMPAQUETADURA 112 X 90,5 X 0,1		01
09	0502010070	APOYO EXT DEL DISCO		01
10	0502020424	TAPA CAJA DM		01
11	0503010134	TORNILLO 3/8" UNC X 1"		04
12	0503010856	TAPON R3/8" BSPT		02
13	3402301247	OLEO MINERALES		0,11Lts





**MARCHESAN**

**Publicaciones Técnicas | Elaboración y Revisión**

LORENA ROCHA ALVES

[www.marchesan.com.br](http://www.marchesan.com.br)

