

CATALOGO DE PARTES



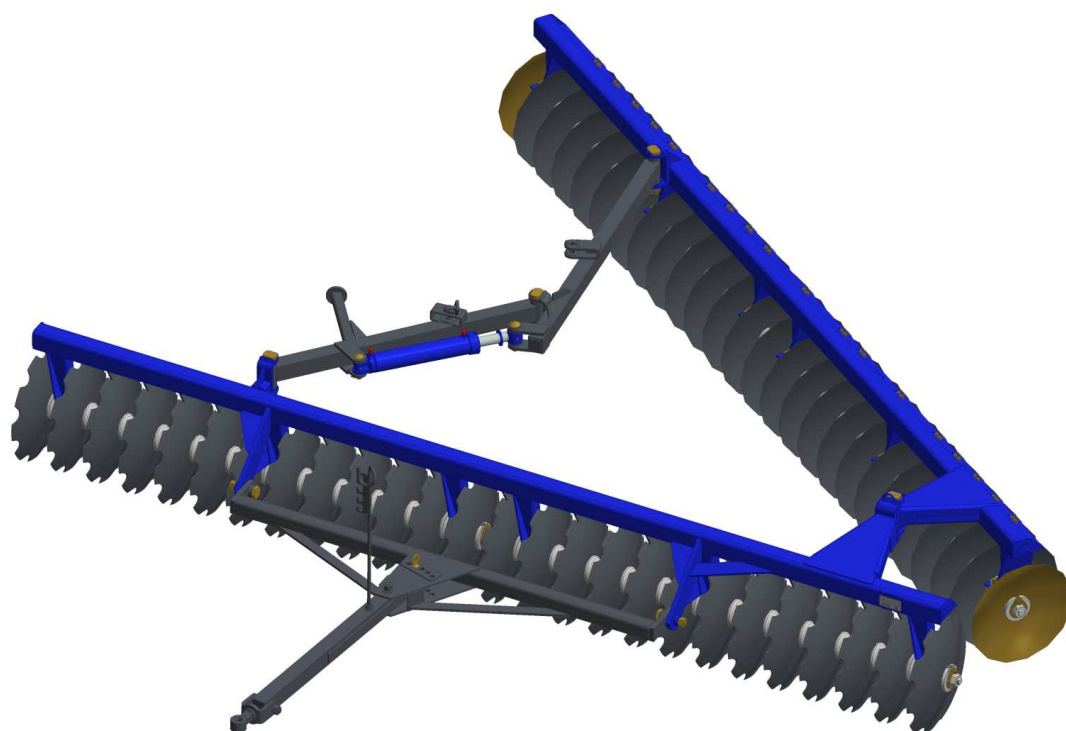
RASTRA NIVELADORA

Código:

0501092909

Producto:

GN 52/60D - PA - EJE 1.1/2



Serie:

S-0590

Revisión:

00

Fecha de Revisión:

FEVEREIRO/2021



PRODUCTOS

Código	Descripción
0102110167	GN 52 X 24 X 4,75 DM PA E1.1/2 S590
0102110254	GN 60X22X4,50 DR DM PA EIXO1.1/2 S-0590

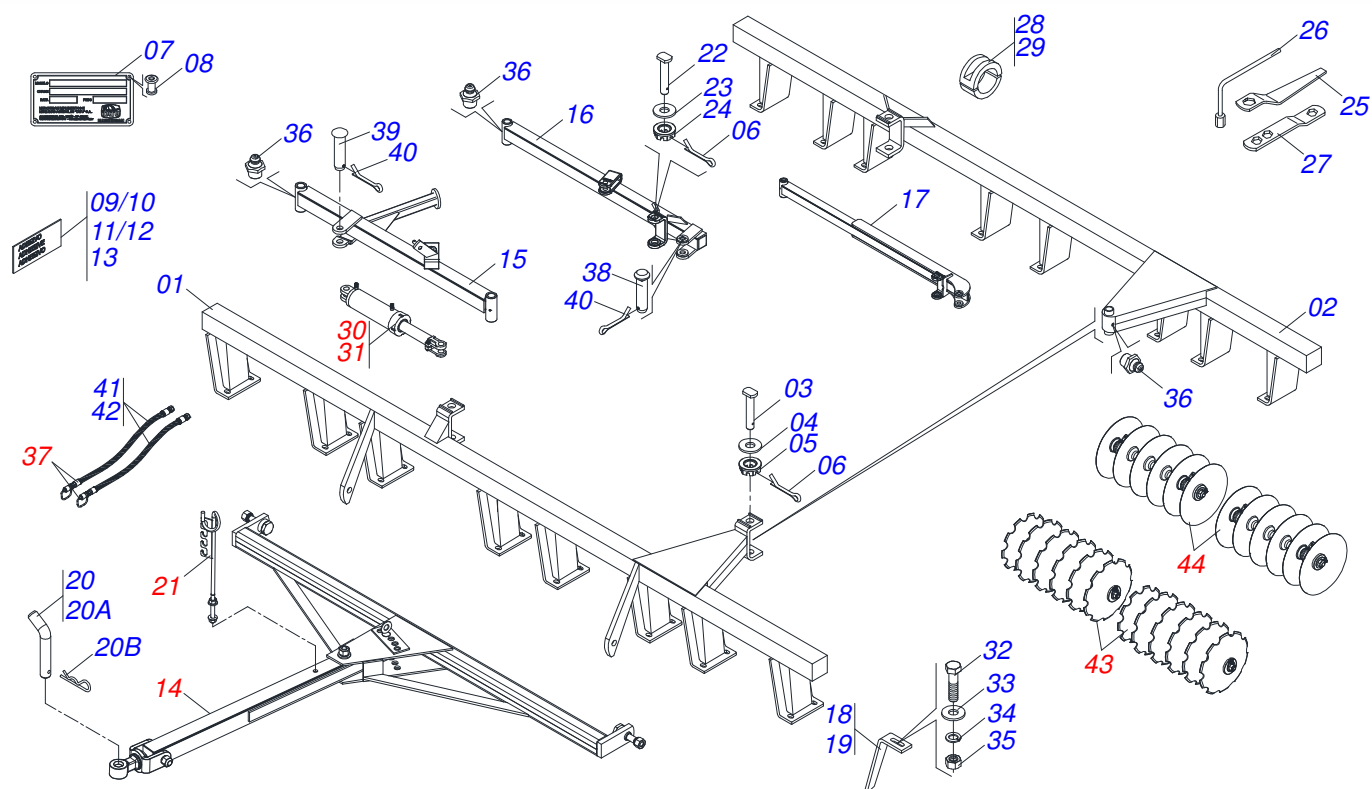
ATENCIÓN: IMPORTANTE

Marchesan S.A. se reserva el derecho de perfeccionar y/o cambiar las características técnicas de sus productos, sin previo aviso y sin la obligación de proceder con los ya comercializados y sin conocimiento previo del revendedor o consumidor.



ÍNDICE

0909095596	CHASIS COMPLETO	1
0501043082	CABEZAL COMPLETO	2
0501040257	SOPORTE MANGUERA 3/4" X 1200	3
0511058459	CILINDRO HIDRAULICO	4
0511048104	CILINDRO HIDRAULICO	5
0501053834	ACOPLAMIENTO RAPIDO MACHO AGRICOLA CON TAPA - 1/2 NPT	6
0909095597	SECCION DE DISCOS DELANTERO 52/60D	7
0909095598	SECCION DE DISCOS TRASERA 52/60D	8
0501047055	CHUMACERA	9
0501041557	CHUMACERA AGR DM 225 X1.5/8 C/PROT	10



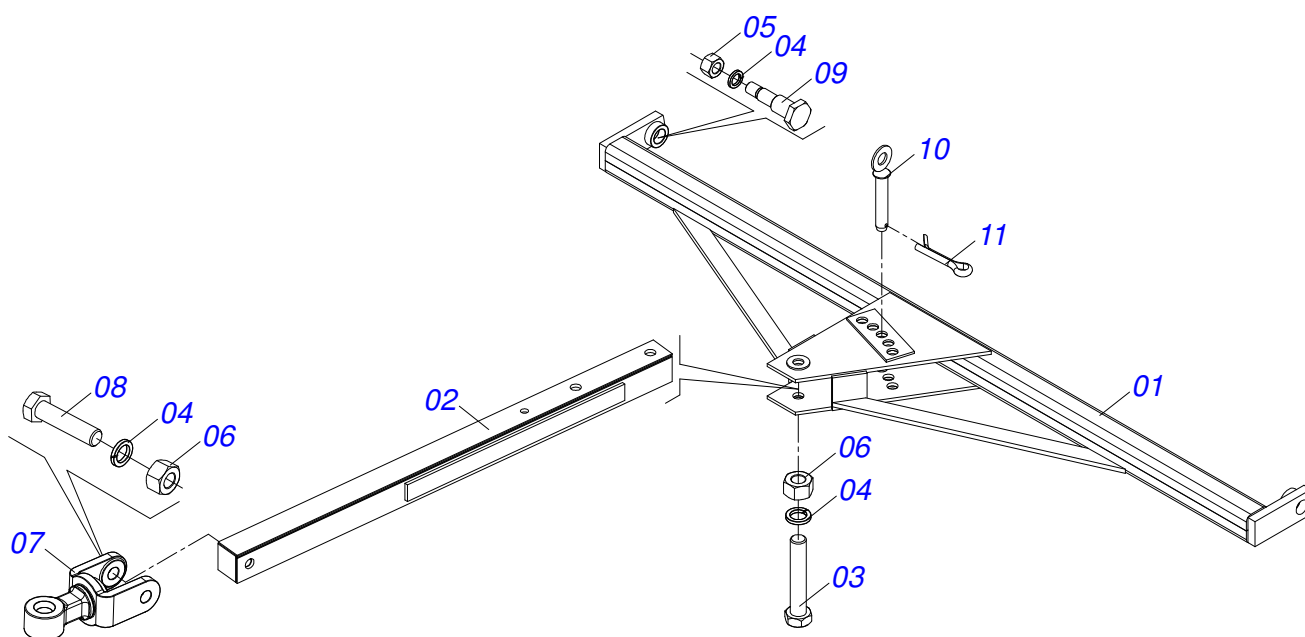
Artículo	Código	Descripción	Ver Pág.	52	60
01	0501064679	CHASIS DELANTERO 52		01	00
01.	0501064683	CHASIS DELANTERO 60		00	01
02	0501064611	CHASIS TRASERO 52		01	00
02.	0501064614	CHASIS TRASERO 60		00	01
03	0531019497	EJE ARTICULADO 38,10 X 235		03	03
04	0531019540	ARANDELA PLANA		03	03
05	0501011301	TUERCA 1.1/2 UNC 6FPP 2.5/16		03	03
06	0503010010	PASADOR ABIERTO 1/4 X 2.1/2		03	03
07	0503034003	ETIQUETA IDENTIFICACIÓN ALUMINIO		01	01
08	0503010001	REMACHE POP		04	04
09	0503034021	ETIQUETA ADHESIVA GN		01	01
10	0503035341	ETIQUETA ADHESIVA		01	01
11	0503031428	ETIQUETA ADHESIVA ATENCIÓN		01	01
12	0503031087	ETIQUETA ADHESIVA		01	01
13	0503031827	LUBRICACIÓN ADHESIVA Y ETIQUETA DE REAPERTURA		01	01
14	0501043082	CABEZAL COMPLETO	2	01	01
15	0501064461	BARRA ESTAB DELANTERA		01	00
15.	0501065955	BARRA ESTAB DELANTERA		00	01
16	0501064462	BARRA ESTAB TRASERA 1600		01	00
17	0501065957	BARRA ESTAB TRASERA 2165		00	01
18	0501063963	LIMPIADOR DELANTERO		17	21
19	0501063962	LIMPIADOR TRASERO		17	21
20	0501040343	CLAVIJA ENGANCHE COMPLETO		01	01
20A	0521010453	EJE UNION		01	01
20B	0503031035	PASADOR ABIERTO 6 X 88		01	01
21	0501040257	SOPORTE MANGUERA 3/4" X 1200	3	01	01
22	0531019497	EJE ARTICULADO 38,10 X 235		01	00
23	0531019540	ARANDELA PLANA		01	00
24	0501011301	TUERCA 1.1/2 UNC 6FPP 2.5/16		01	00
25	0501011432	LLAVE 1.1/2 E 1.5/8 CABO PLANO		02	02
26	0501068273	LLAVE 5/8 CABLE CILINDRICO		01	01



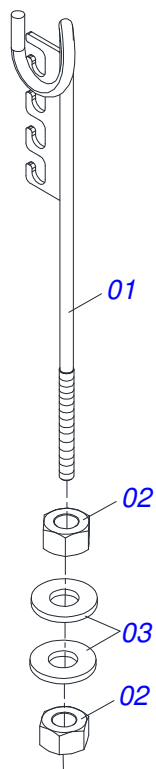
GN 52/60D - PA - EJE 1.1/2
CHASIS COMPLETO

Página 1
0909095596

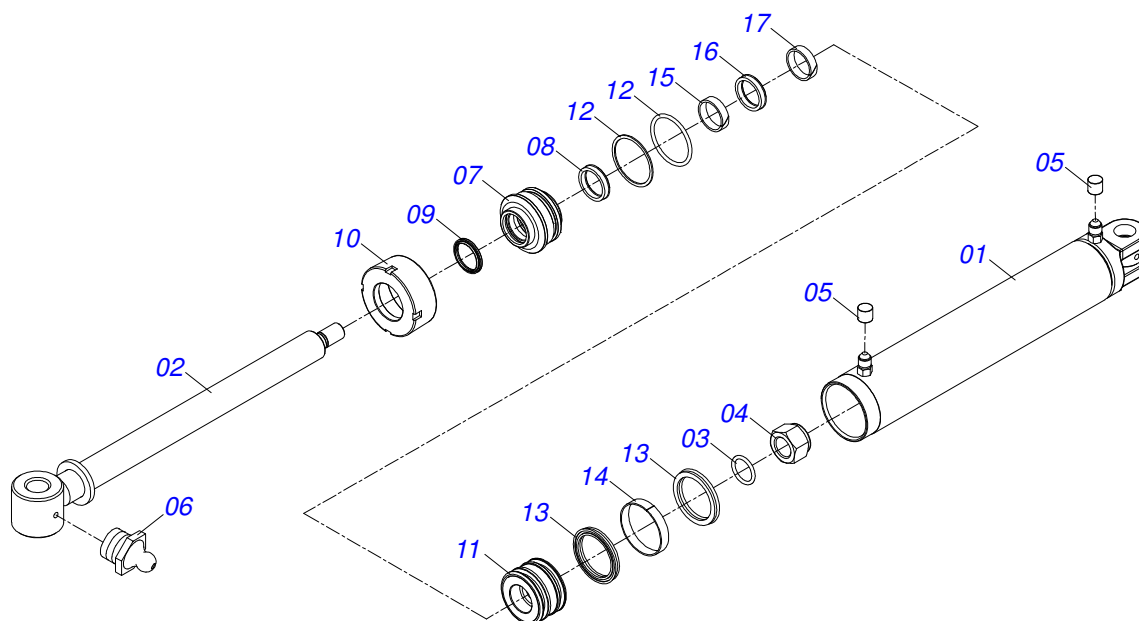
Artículo	Código	Descripción	Ver Pág.	52	60
27	0511018451	LLAVE UNIVERSAL 5/8 X 3/4 X 1		01	01
28	0501047895	TOPE		06	06
29	0501047885	TOPE		04	04
30	0511058459	CILINDRO HIDRAULICO	4	01	00
31	0511048104	CILINDRO HIDRAULICO	5	00	01
32	0503011082	TORNILLO 1/2" UNC X 1.3/4"		68	92
33	0511017302	ARANDELA PLANA 13.5 X 32.5 X 3.00		68	92
34	0503010019	ARANDELA PRESION 1/2"		68	92
35	0503010060	TUERCA 1/2" UNC		68	92
36	0503010002	GRASERA 1800		04	06
37	0501053834	ACOPLAMIENTO RAPIDO MACHO AGRICOLA CON TAPA - 1/2 NPT	6	02	00
38	0521013077	EJE ARTIC 31,75 X 145		01	01
39	0521010544	EJE UNION 31,75 X 125		01	01
40	0503010010	PASADOR ABIERTO 1/4 X 2.1/2		02	02
41	0501051049	JUEGO DE MANGUERA		01	00
42	0501051050	JUEGO MANGUERA		00	01
43	0909095597	SECCION DE DISCOS DELANTERO 52/60D	7	01	01
44	0909095598	SECCION DE DISCOS TRASERA 52/60D	8	01	01



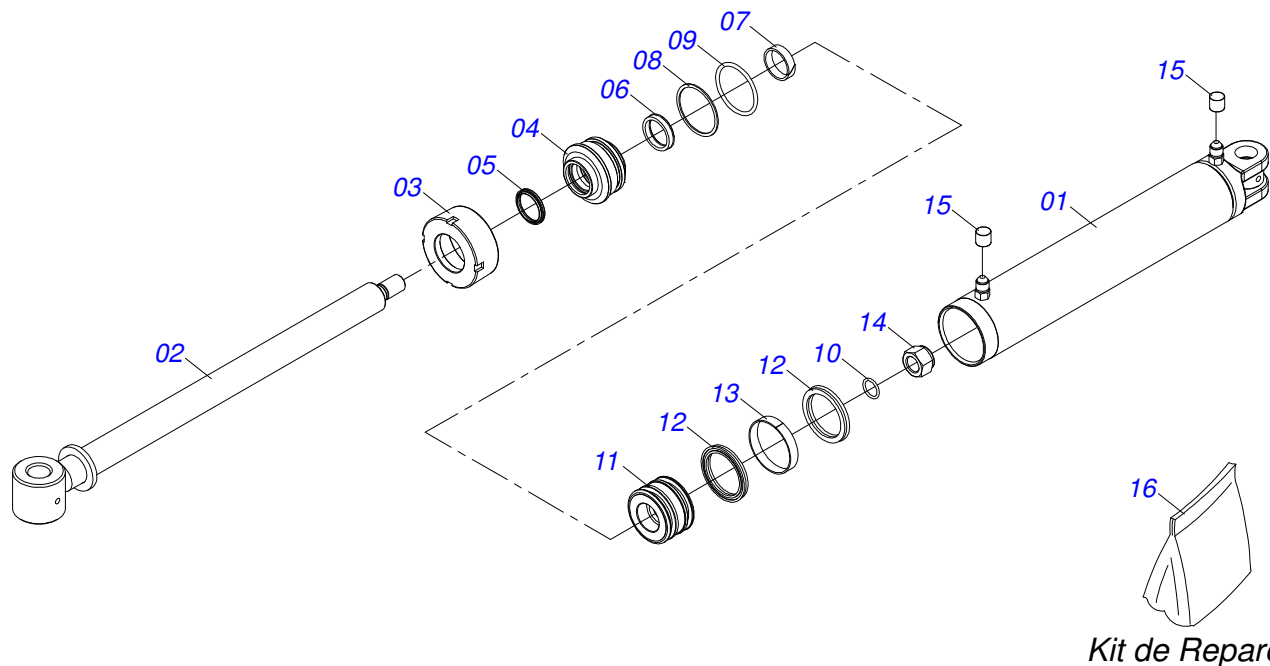
Artículo	Código	Descripción	Ver Pág.	QT
01	0501064920	BARRA ENGANCHE 2270		01
02	0501060188	BARRA TRACCION 1400		01
03	0501010191	TORNILLO 1" UNC X 6"		01
04	0503010012	ARANDELA PRESION 1"		04
05	0503010340	TUERCA 1		02
06	0501010059	TUERCA 1.5/8		02
07	0521061775	ENGANCHE TRACTOR		01
08	0501010060	TORNILLO 1 UNC X 6.1/3		01
09	0501018191	TORNILLO BARRANG		02
10	0501068993	EJE UNION 25,40 X 140		01
11	0503010523	PASADOR ABIERTO 1/4" X 2"		01



Artículo	Código	Descripción	Ver Pág.	QT
01	0511067334	SOPORTE MANGUERA		01
02	0503010014	TUERCA 3/4" UNC		02
03	0501010322	ARANDELA PLANA 20.50 X 46 X 4.75		02

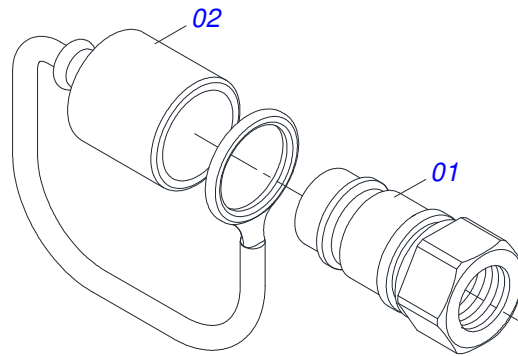


Artículo	Código	Descripción	Ver Pág.	QT
001	0521061064	CAMISA 85,72 X 510		01
002	0521067533	EXTENSOR 50,80 X 697		01
003	0503010042	ANILLO O-RING 2-214 N 3006-9B		01
004	0503010063	TUERCA 1" UNF		01
005	0503030385	PLUG CILINDRICO N-002		02
006	0503010002	GRASERA 1800		02
007	0571019710	EMBOLO		01
008	0503017935	ANILLO		01
009	0503018144	ANILLO		01
010	0581013227	TAMPA MOVEL 85,72		01
011	0581013228	SOPORTE ANILLOS 50,80 X 85,72		01
012	0503017940	ANILLO		02
013	0503017939	ANILLO		02
014	0503010039	ANILLO RASCADOR D-2000		01
015	0503018026	ANILLO 1870-2000-375 B		01
016	0503018025	ANILLO GUIA		01
017	0503018024	ANILLO BS		01

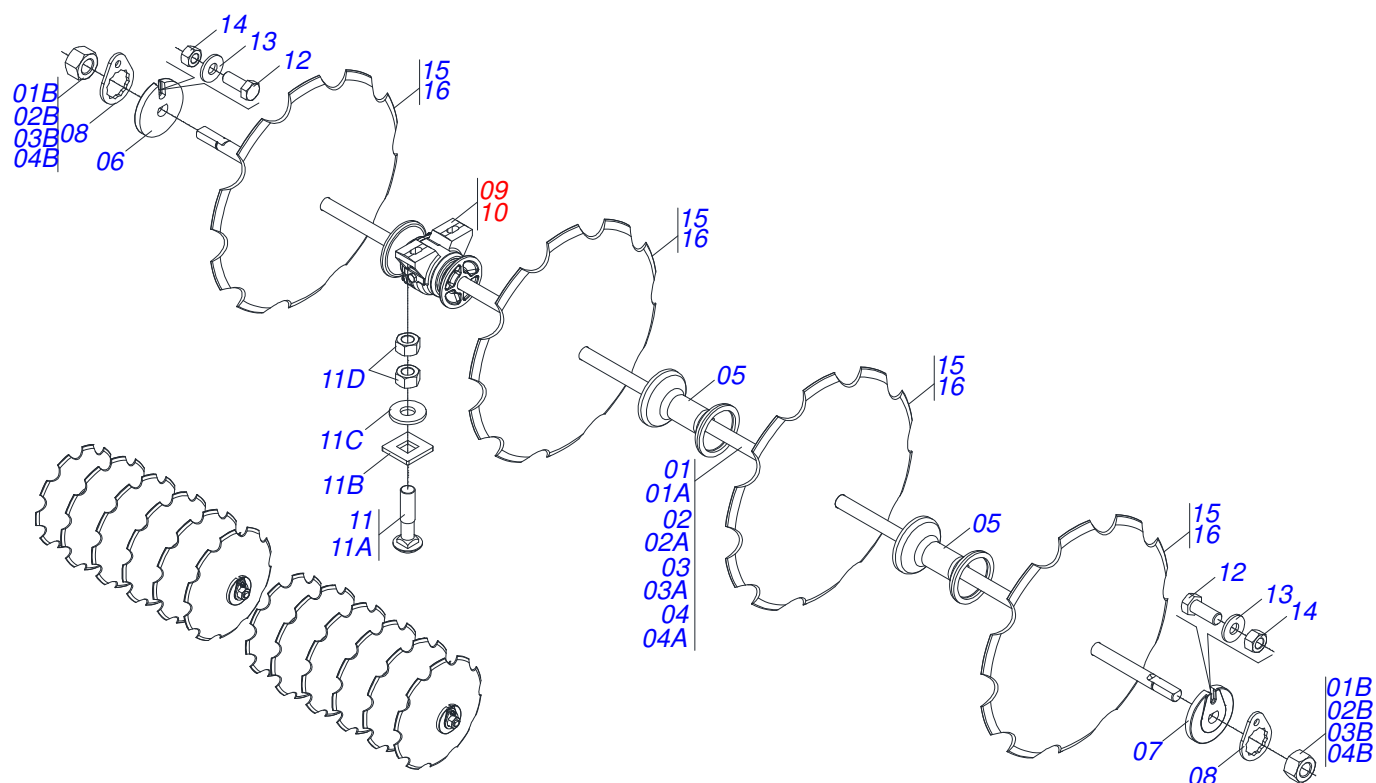


Kit de Reparación

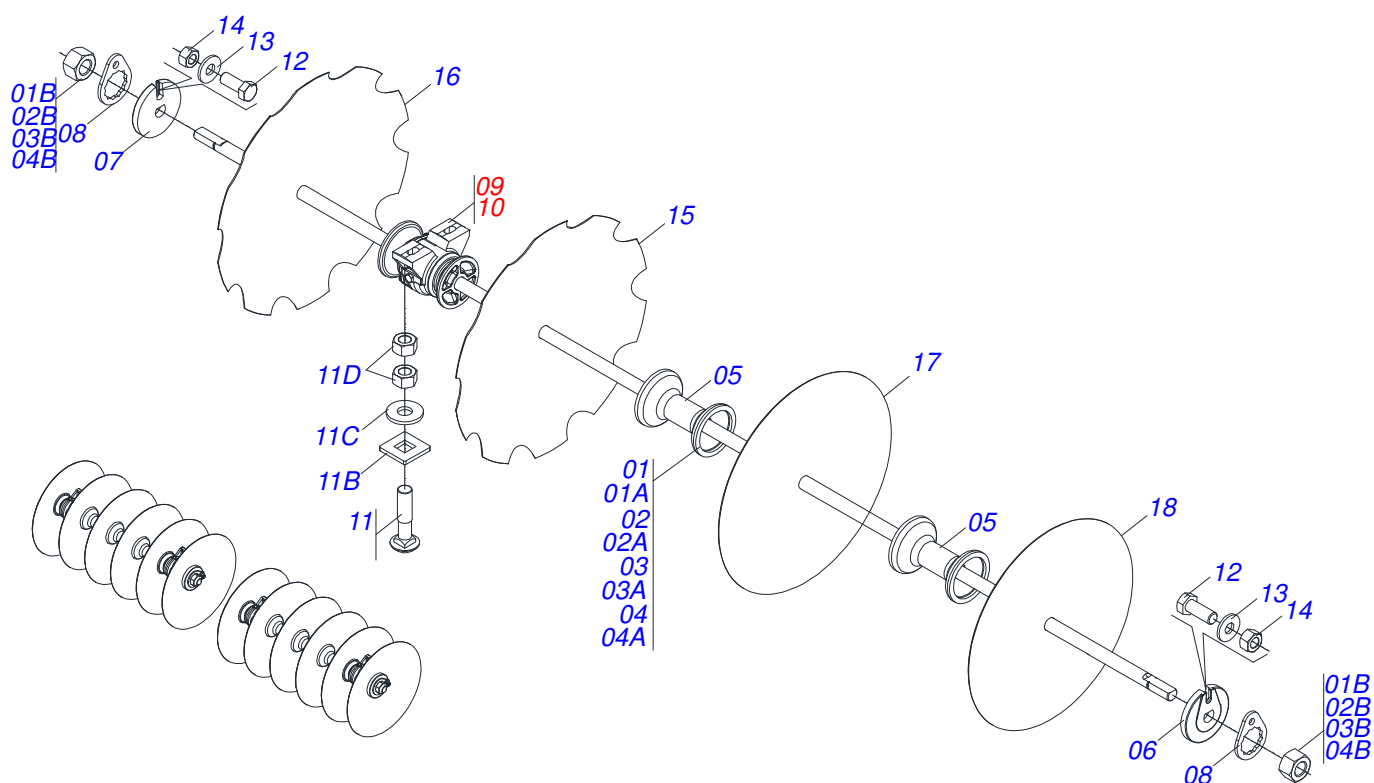
Artículo	Código	Descripción	Ver Pág.	QT
01	0521061064	CAMISA 85,72 X 510		01
02	0521061065	EXTENSOR 44,45 X 697		01
03	0502010993	TAPA MOVIL 85,72		01
04	0502010781	SOPORTE ANILLOS 44,45 X 85,72		01
05	0503010761	ANILLO RASCADOR D-1750		01
06	0503010990	ANILLO 1870-1750-375-B		01
07	0503010949	ANILLO GUIA INTERNO W2-2000-500		01
08	0503011060	ANILLO BACK-UP 8-336		01
09	0503010976	ANILLO O'RING 2-336 N 3006-9B		01
10	0503010042	ANILLO O'RING 2-214 N 3006-9B		01
11	0502010843	EMBOLO 44,45 X 85,7		01
12	0503010170	ANILLO 3120 2750		02
13	0503010948	ANILLO GUIA EXTERNO W4-3346-590		01
14	0503010063	TUERCA 1" UNF		01
15	0503030385	PLUG CILINDRICO N-002		02
16	0501031796	JUEGO REPARO COMPLETO CILINDRO		01



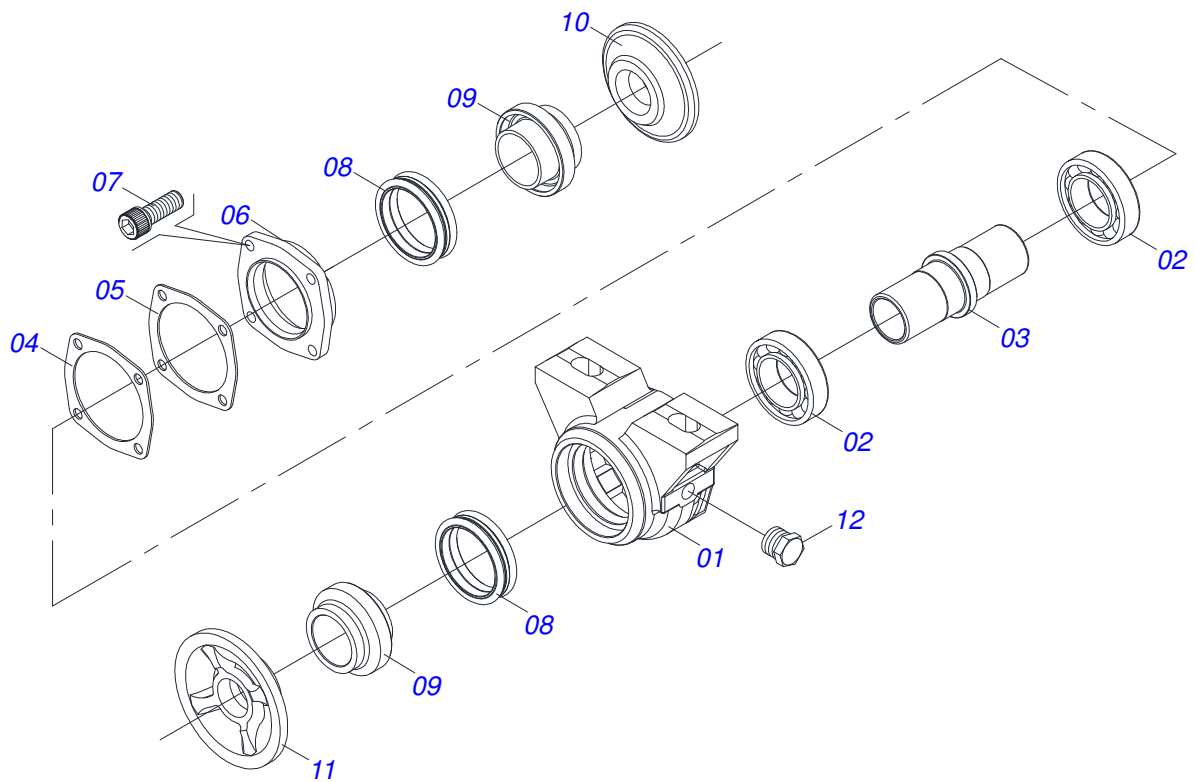
Artículo	Código	Descripción	Ver Pág.	QT
01	0503011627	MACHO ENGANCHE RAP AGR 1/2 NPT		01
02	0503011882	TAPA PLASTICA P/ ENG RAP		01



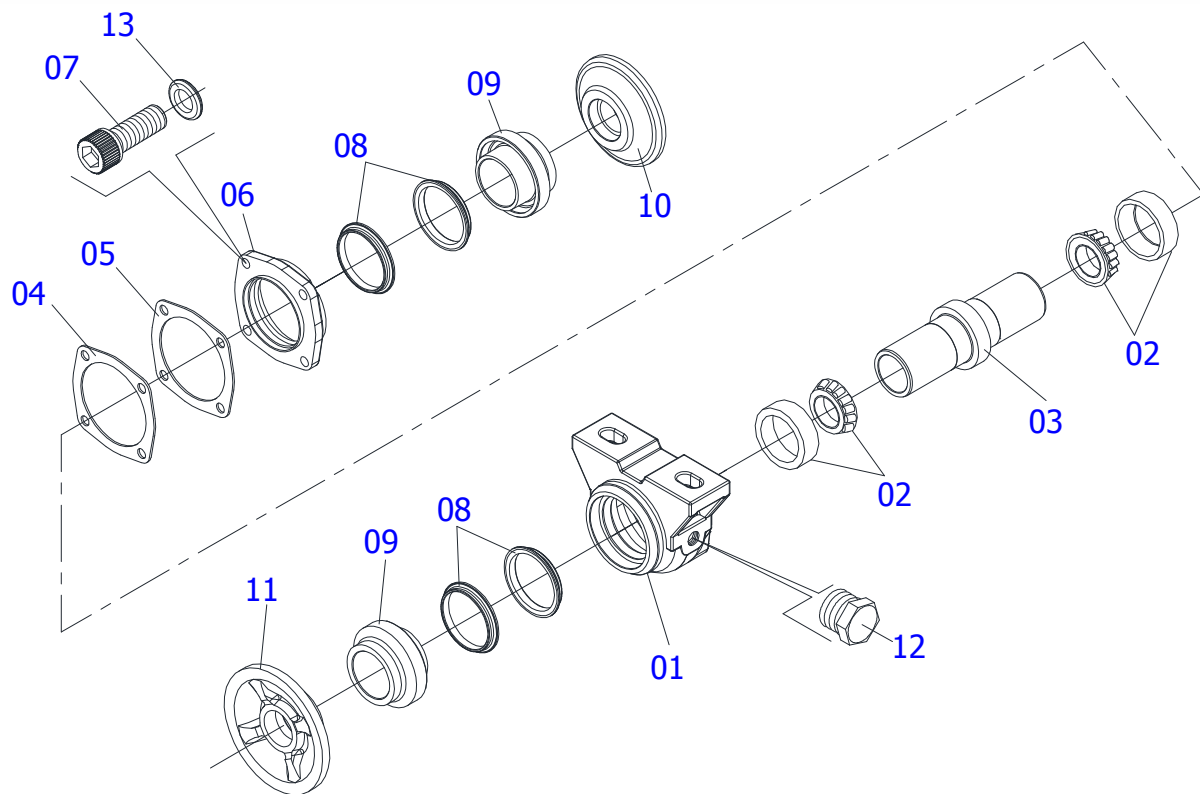
Artículo	Código	Descripción	Ver Pág.	52	60
01	0511043292	EJE 1.1/2 6FPP X 1090 CON TUERCA		02	00
01A	0541014456	EJE 1.1/2 6FPP X 1090		01	00
01B	0501010110	TUERCA 1.1/2		02	00
02	0511043293	EJE CON TUERCAS		02	00
02A	0541014457	EJE 1.1/2" 6FPP X 1285		01	00
02B	0501010110	TUERCA 1.1/2		02	00
03	0501044105	EJE 1.1/2 X 1305 C/TUERCAS		00	02
03A	0501010110	TUERCA 1.1/2		00	02
03B	0511011914	EJE 1.1/2 X 1305		00	01
04	0501043697	EJE 1.1/2 X 1505		00	02
04A	0511012601	EJE 1.1/2 X 1505		00	01
04B	0501010110	TUERCA 1.1/2		00	02
05	0502010627	SEPARADOR		14	18
06	0502010872	TRABA EJE INT 1.1/2"		04	04
07	0502010871	TRABA EJE EXT 1.1/2"		04	04
08	0501018592	TRABA TUERCA 1.5/8"		08	08
09	0501047055	CHUMACERA	9	08	08
10	0501041557	CHUMACERA AGR DM 225 X1.5/8 C/PROT	10	08	08
11	0501058802	CONJ PIEZAS IMPL 5/8 UNC X 2.3/4		14	16
11A	0503015154	TORNILLO 5/8" X 2.3/4"		01	01
11B	0501010947	TRABA TORNILLO 5/8"		01	01
11C	0501012140	ARANDELA PLANA		01	01
11D	0503010013	TUERCA 5/8		02	02
12	0503010395	TORNILLO 1/2" UNC X 1.1/4"		08	08
13	0503010019	ARANDELA PRESION 1/2"		08	08
14	0503010060	TUERCA 1/2" UNC		08	08
15	0602030446	DISCO DENTADOS 24" X 4,75		26	00
16	0602029416	DR22X4,5 C64AF02FR1.9/16 10REC TATU		00	30



Artículo	Código	Descripción	Ver Pág.	52	60
01	0511043292	EJE 1.1/2 6FPP X 1090 CON TUERCA		02	00
01A	0541014456	EJE 1.1/2 6FPP X 1090		01	00
01B	0501010110	TUERCA 1.1/2		02	00
02	0511043293	EJE CON TUERCAS		02	00
02A	0541014457	EJE 1.1/2" 6FPP X 1285		01	00
02B	0501010110	TUERCA 1.1/2		02	00
03	0501044105	EJE 1.1/2 X 1305 C/TUERCAS		00	02
03A	0501010110	TUERCA 1.1/2		00	02
03B	0511011914	EJE 1.1/2 X 1305		00	01
04	0501043697	EJE 1.1/2 X 1505		00	02
04A	0511012601	EJE 1.1/2 X 1505		00	01
04B	0501010110	TUERCA 1.1/2		00	02
05	0502010627	SEPARADOR		14	18
06	0502010872	TRABA EJE INT 1.1/2"		04	04
07	0502010871	TRABA EJE EXT 1.1/2"		04	04
08	0501018592	TRABA TUERCA 1.5/8"		08	08
09	0501047055	CHUMACERA	9	08	08
10	0501041557	CHUMACERA AGR DM 225 X1.5/8 C/PROT	10	08	08
11	0501058802	CONJ PIEZAS IMPL 5/8 UNC X 2.3/4		14	16
11A	0503015154	TORNILLO 5/8" X 2.3/4"		01	01
11B	0501010947	TRABA TORNILLO 5/8"		01	01
11C	0501012140	ARANDELA PLANA		01	01
11D	0503010013	TUERCA 5/8		02	02
12	0503010395	TORNILLO 1/2" UNC X 1.1/4"		08	08
13	0503010019	ARANDELA PRESION 1/2"		08	08
14	0503010060	TUERCA 1/2" UNC		08	08
15	0602030446	DISCO DENTADOS 24" X 4,75		26	00
15.	0602029416	DR22X4,5 C64AF02FR1.9/16 10REC TATU		00	28
16	0602027343	DR20X4,5 C57AF02FR1.9/16 10R TATU		00	02
17	0601031039	DL24X4,75 C72AF02FR1.9/16 TATU TERR		24	00
18	0601029413	DL22X4,5 C64AF02FR1.9/16 TATU		02	00



Artículo	Código	Descripción	Ver Pág.	QT
01	0502010540	CAJA DEL CHUMACERA DM		01
02	0503010006	RODAMIENTO 32210		02
03	0502040061	EJE		01
04	0503030013	EMPAQUETADURA 112 X 90,5 X 0,3		03
05	0503030684	EMPAQUETADURA 112 X 90,5 X 0,1		02
06	0502020424	TAPA CAJA DM		01
07	0503010134	TORNILLO 3/8" UNC X 1"		04
08	0503030026	RETENES LP JB-253		02
09	0502010541	ALOJAMIENTO DEL RETENES C/ BUCHA		02
10	0502010604	APOYO EXT DISCO		01
11	0502010605	APOYO INT DISCO		01
12	0503010856	TAPON R3/8" BSPT		02



Artículo	Código	Descripción	Ver Pág.	QT
01	0502010539	CAJA DEL CHUMACERA DM		01
02	0503010006	RODAMIENTO 32210		02
03	0502040061	EJE		01
04	0503030013	EMPAQUETADURA 112 X 90,5 X 0,3		03
05	0503030684	EMPAQUETADURA 112 X 90,5 X 0,1		02
06	0502020424	TAPA CAJA DM		01
07	0503010134	TORNILLO 3/8" UNC X 1"		04
08	0503030026	RETENES LP JB-253		02
09	0502010541	ALOJAMIENTO DEL RETENES C/ BUCHA		02
10	0502010604	APOYO EXT DISCO		01
11	0502010605	APOYO INT DISCO		01
12	0503010856	TAPON R3/8" BSPT		01



www.marchesan.com.br



Publicaciones Técnicas | Elaboración y Revisión
LORENA ROCHA ALVES