

## GRADES ARADORAS

**Código:**

0501092907

**Produto:**

ATCRL 6009 - 26D



**Série:**

S-1091

**Revisão:**

00

**Data da Revisão:**

JANEIRO/2021



# PRODUTOS

<b>Código</b>	<b>Descrição</b>
0102440488C	ATCRL 6009 26 X 24 X 6,00 DM C/ET EXP S-1091
0102440488	ATCRL 6009 26 X 24 X 6,00 DM C/ET S-1091
0102440489	ATCRL 6009 26 X 26 X 6,00 DM C/ET ESP S-1091
0102440489C	ATCRL 6009 26 X 26 X 6,00 DM C/ET ESP EXP S-1091

## **ATENÇÃO: IMPORTANTE**

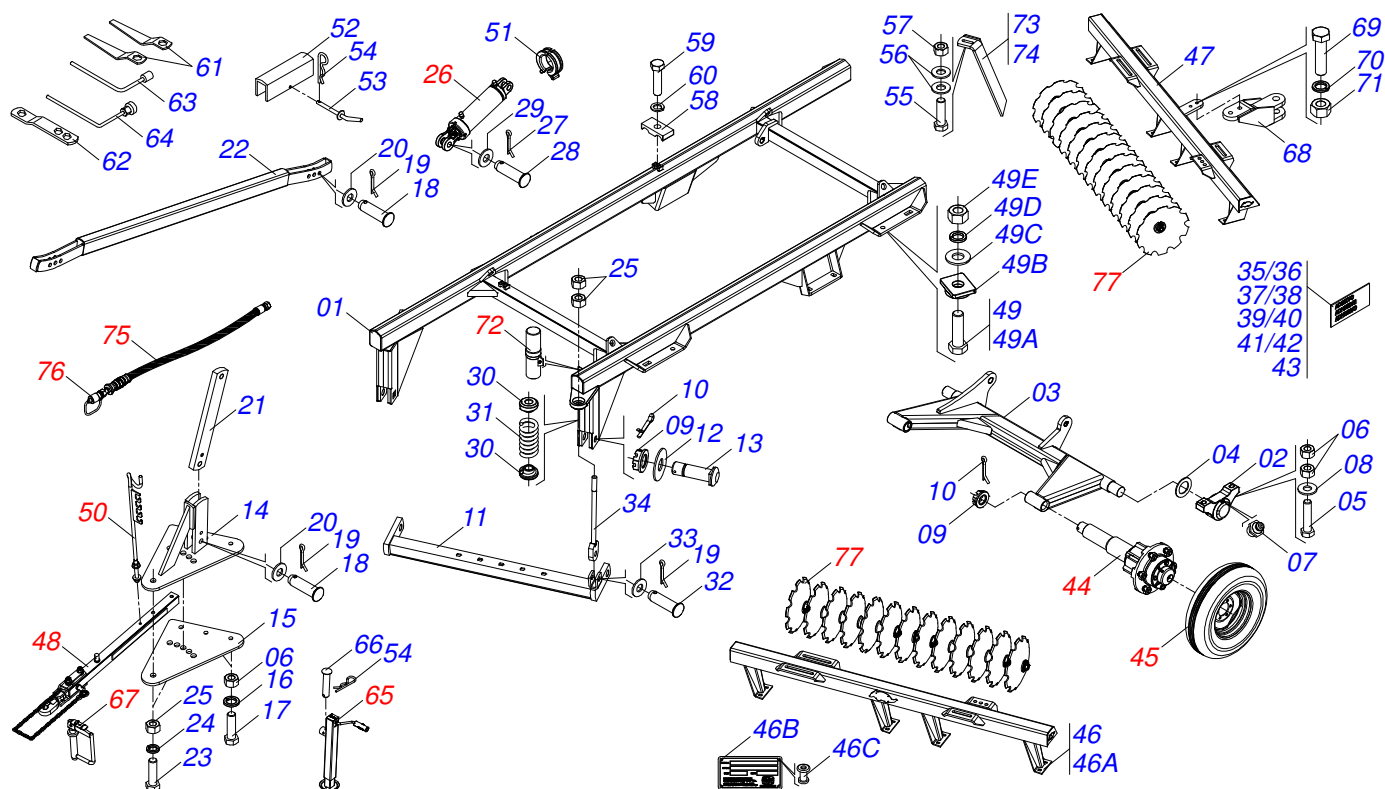
A Marchesan S.A. reserva o direito de aperfeiçoar e/ou alterar as características técnicas de seus produtos, sem a obrigação de assim proceder com os já comercializados e sem conhecimento prévio da revenda ou do consumidor.



**MARCHESAN**

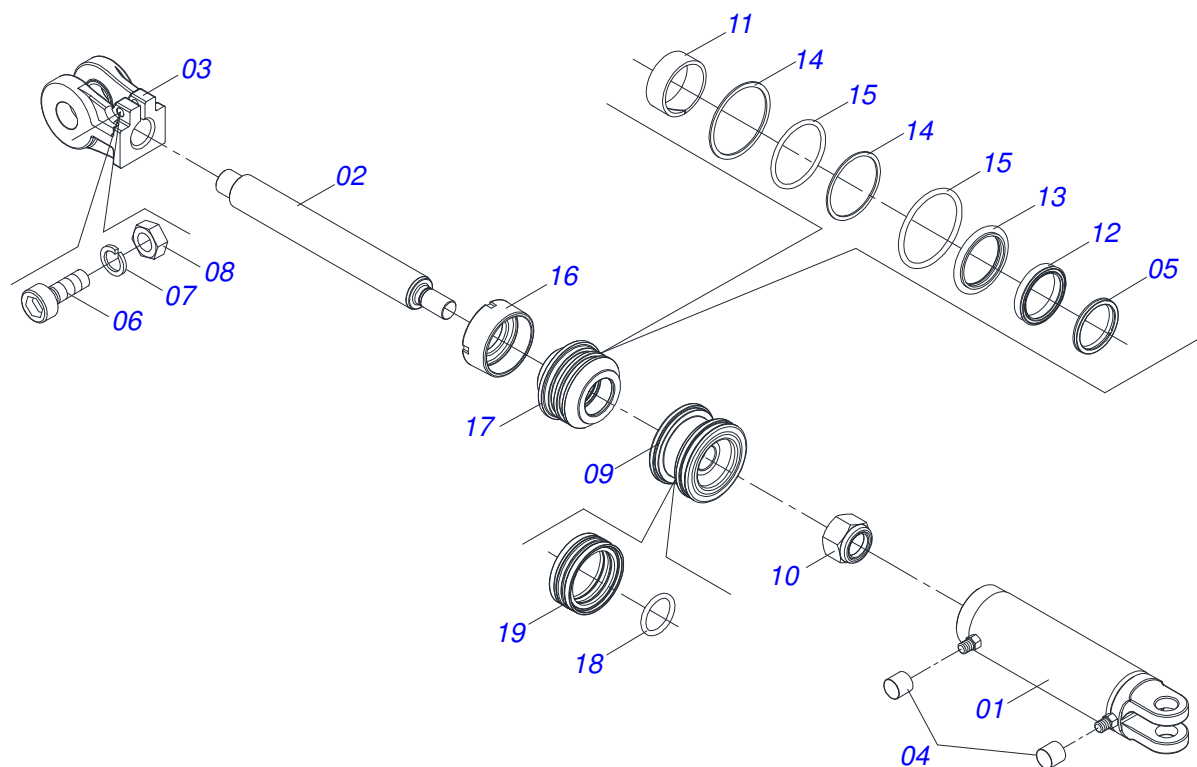
# INDICE

0909095551	CHASSI COMPLETO	.....	1
0511059180	CILINDRO HIDRAULICO 50,80 X 101,60 X 515 X 203	.....	2
0501055300	RODADO SEM PNEU	.....	3
0503060091	RODA COM PNEU 7,50X16-10L COMPLETO	.....	4
0501044596	BARRA TRACAO COMPLETA	.....	5
0501040257	SUPORTE MANGUEIRA 3/4 X 975 COMPLETO	.....	6
0521057318	EIXO ENGATE 25,4 X 152,4 COM TRAVA	.....	7
0521055904	CONJUNTO PORTA MANUAL	.....	8
0501053834	MACHO ENGATE RAPIDO AGRICOLA 1/2 NPT COM TAMPA	.....	9
0503011360	JOGO DE MANGUEIRA	.....	10
0909095552	SECAO DE DISCOS	.....	11
0501043030	MANCAL AGRICOLA DM OL 225X 1.1/2 C/P NAC	.....	12

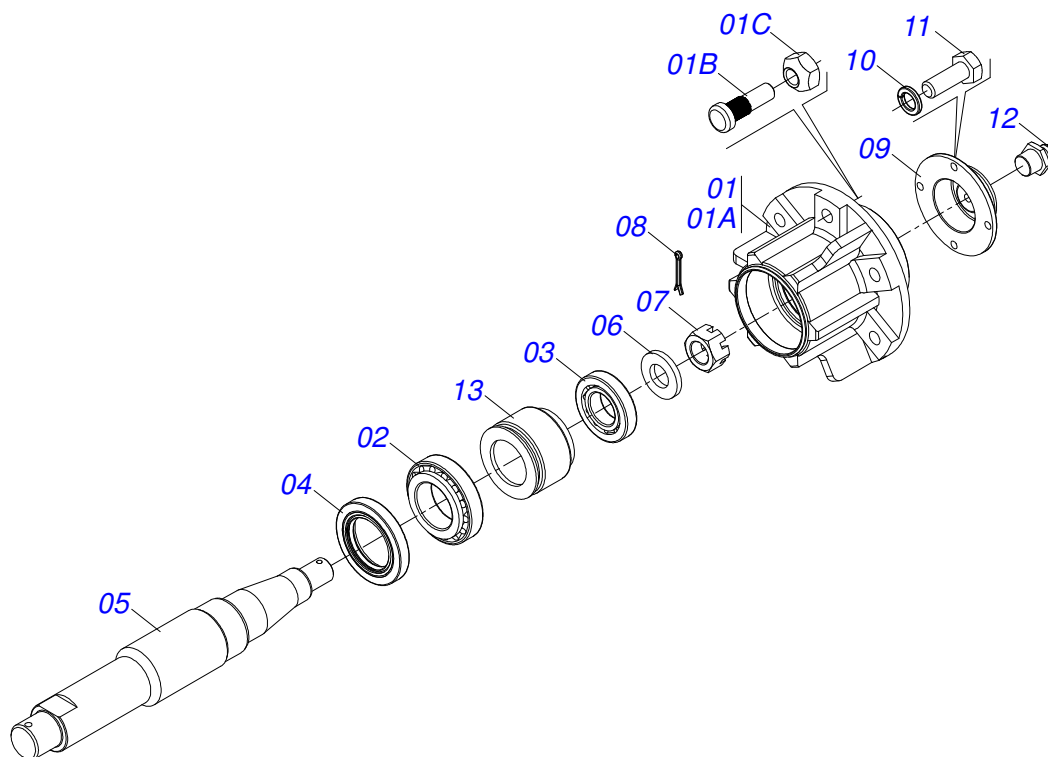


Item	Código	Descrição	Ver Pág.	QT
01	0501068765	QUADRO		01
02	0501110856	MANCAL AGRÍCOLA ARTICULACAO COM LUVA 62,40 GAICR		02
03	0501065518	RODEIRO		01
04	0501017579	ARRUELA LISA 63,50X102X4,75 GAM ZN		02
05	0503010797	PARAFUSO 3/4 UNC X 4 CS G.5 ZN		04
06	0503010014	PORCA SEXTAVADA 3/4 UNC (PESADA) G.5 ZN		11
07	0503010002	GRAXEIRA 1800		02
08	0501010322	ARRUELA LISA 20,50 X 46 X 4,00 ZN		04
09	0501011301	PORCA CASTELO 1.1/2UNC 6FPP SEXTAVADA 2.5/16ZN		04
10	0503010010	CONTRAPINO 1/4 X 2.1/2		04
11	0501063260	BARRA ENGATE 18 A 22		01
12	0511019880	ARRUELA LISA 38,50 X 100 X 4,75 ZN		02
13	0521017538	EIXO JUNCAO 1.1/2 UNC X 128 P.Q. ZN		02
14	0501066099	PLACA SUPERIOR COM SUPORTE 12 A 20		01
15	0501010241	PLACA SUPERIOR/INFERIOR		01
16	0503011442	ARRUELA PRESSAO 3/4 SA		03
17	0503011198	PARAFUSO 3/4 UNC X 6 CS G.5 ZN		03
18	0521010576	EIXO JUNCAO 25 X 95 FURO 80 ZN		03
19	0503010571	CONTRAPINO 1/4 X 1.1/2		04
20	0501011445	ARRUELA LISA 26 X 46 X 3,00 ZN		03
21	0511012972	TORRE BARRA ESTABILIZADORA 12 A 28		01
22	0511066932	BARRA ESTABILIZADORA		01
23	0501010060	PARAFUSO 1 UNC X 6.1/2 C S G.5 ZN		02
24	0503011438	ARRUELA PRESSAO 1 SA		02
25	0501010059	PORCA SEXTAVADA 1 UNC (PESADA) G.5 ZN		04
26	0511059180	CILINDRO HIDRAULICO 50,80 X 101,60 X 515 X 203	2	01
27	0503010523	CONTRAPINO 1/4 X 2 1G13201		02
28	0521010779	EIXO JUNCAO 31,75 X 95 FURO 80 ZN		02
29	0501017779	ARRUELA LISA 32 X 60 X 4,75		02
30	1902020392	APOIO MOLA 27		02

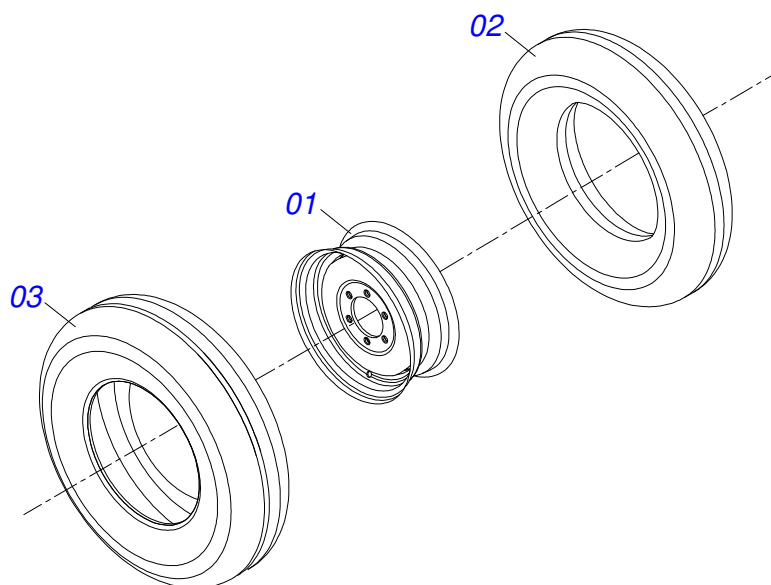
Item	Código	Descrição	Ver Pág.	QT
31	0503030441	MOLA COMPRESSAO 68,5 X 145 X 12,70		01
32	0521010592	EIXO JUNCAO 27,80 X 80 GNL ZN		01
33	0561011883	ARRUELA LISA 28,5 X 51,5 X 1,50 ZN		01
34	0501064698	VARAO MOLA 480 ATCR 12A28		01
35	0503031087	ETIQUETA ADESIVA AUTO CONTROLE OK APROVADO		01
36	0503031428	ETIQUETA ADESIVA ATENCAO LER MANUAL		01
37	0503031827	ETIQUETA ADESIVA LUBRIFICACAO E REAPERTO DIARIO		01
38	0503034499	ETIQUETA ADESIVA MANOPLA CORES (OUTROS)		01
39	0503034078	ETIQUETA ADESIVA PONTOS PARA ICAMENTO		01
40	0503061529	CONJUNTO ETIQUETA ADESIVA 6009 ATCRL		01
41	0503033038	EMBLEMA PERIGO SEG 07 1G18080		01
42	0503031738	ETIQUETA ADESIVA ADVERTENCIA		01
43	0503031739	ETIQUETA ADESIVA PERIGO 11,7 X 7		01
44	0501055300	RODADO SEM PNEU	3	02
45	0503060091	RODA COM PNEU 7,50X16-10L COMPLETO	4	02
46	0521058186	CHASSI DIANTEIRO COM ETIQUETA ATCRL 6009 26D		01
46A	0531061012	CHASSI DIANTEIRO		01
46B	0503034003	ETIQUETA IDENTIFICAÇÃO ALUMINIO MARCHESAN 61X118		01
46C	0503010001	REBITE POP AD 423 3,2 X 5,5		04
47	0531061014	CHASSI TRASEIRO		01
48	0501044596	BARRA TRACAO COMPLETA	5	01
49	0501040877	CONJUNTO PARA PARAFUSO 1 UNC X 3.1/4 CA COMPLETO		08
49A	0501010171	PARAFUSO 1 UNC X 3.1/2 C S G.5 ZN		01
49B	0502012861	TRAVA PARAFUSO 1		01
49C	0501010065	ARRUELA LISA 28 X 58 X 4,75 ZN		01
49D	0503010012	ARRUELA PRESSAO 1 ZN 1K01602		01
49E	0501010059	PORCA SEXTAVADA 1 UNC (PESADA) G.5 ZN		01
50	0501040257	SUPORTE MANGUEIRA 3/4 X 975 COMPLETO	6	01
51	0501047895	TOPADOR 25 PARA CILINDRO 1.3/4 2 2.1/8		04
52	0511010839	TRAVA PARA TRANSPORTE 200 X 54 X 9,50		01
53	0501068994	EIXO TRAVA 8,30 X 78		01
54	0503030168	CUPILHA 3 X 50		02
55	0503011082	PARAFUSO 1/2 UNC X 1.3/4 CSRT G.5 ZN		32
56	0511017302	ARRUELA LISA 13,50 X 32,50 X 3,0 ZN		64
57	0503010060	PORCA SEXTAVADA 1/2 UNC G.5 ZN		32
58	0502010477	CORPO SUPORTE PRESILHA		02
59	0503011135	PARAFUSO 7/16 UNC X 1.1/2 C S G.5 ZN		02
60	0503010180	ARRUELA PRESSAO 7/16 ZN 1K01546		02
61	0501011432	CHAVE 1.1/2 E 1.5/8 CABO CHATO		02
62	0511018451	CHAVE UNIVERSAL 5/8 X 3/4 X 1		01
63	0501068273	CHAVE 5/8 CABO CILINDRO		01
64	0501061617	CHAVE 1 CABO CILINDRO SEXTAVADO 1.5/8		01
65	0503062157	MACACO COMPLETO (1259) ROBUSTEC		01
66	0521010549	EIXO JUNCAO 12,70X60 CA GT M1120 ZN		01
67	0521057318	EIXO ENGATE 25,4 X 152,4 COM TRAVA	7	01
68	0511064810	ENGATE TRASEIRO		01
69	0503011346	PARAFUSO 7/8 NC X 3.1/2 C S G.5 ZN		02
70	0503010408	ARRUELA PRESSAO 7/8 ZN		02
71	0503010417	PORCA S. 7/8 UNC (PESADA) G.5 ZN		02
72	0521055904	CONJUNTO PORTA MANUAL	8	01
73	0501064167	LIMPADOR TRASEIRO		08
74	0501064168	LIMPADOR DIANTEIRO		08
75	0503011360	JOGO DE MANGUEIRA	10	01
76	0501053834	MACHO ENGATE RAPIDO AGRICOLA 1/2 NPT COM TAMPA	9	02
77	0909095552	SECAO DE DISCOS	11	01



Item	Código	Descrição	Ver Pág.	QT
001	0511070658	CAMISA 101,6 X 394 TSTA 14		01
002	0571019958	EXTENSOR CIL. HIDR. 50,80 X 398		01
003	0502040747	GARFO 32,54		01
004	0503030385	PLUG CILINDRICO N-002		02
005	0503010039	ANEL RASPADOR D-2000 1G24231		01
006	0503011094	PARAFUSO 3/8 UNC X 2 C C S I 12.9		01
007	0503011443	ARRUELA PRESSAO 3/8 SA		01
008	0503010026	PORCA SEXTAVADA 3/8 UNC G.5 ZN		01
009	0502012820	EMBOLO 50,80 X 101,60 ULTRA FLEX		01
010	0503010817	PORCA SEXTAVADA AUTOTRAVANTE CON NYLON 1.1/4 UNF ALTA G.5 ZN		01
011	0503018025	ANEL GUIA W2-2250-750 (3097 AGEL)		01
012	0503018026	GAXETA 1870-2000-375 B POLYMAX		01
013	0503018024	ANEL BS OD050805200171D-BR		01
014	0503010338	ANEL O RING 2-342 N 3006-9B 1G04619		02
015	0503011061	ANEL BACK-UP 8-342 1G31076		02
016	0502012822	TAMPA MOVEL 101,60 TSTA 14		01
017	0502012821	SUPT ANEIS 50,80 X 101,60 TSTA 14		01
018	0503018029	ANEL O RING 2-217 N 3006 90B		01
019	0503015633	VEDACAO SELEMASTER DSM PCB0NB102-NCRO		01

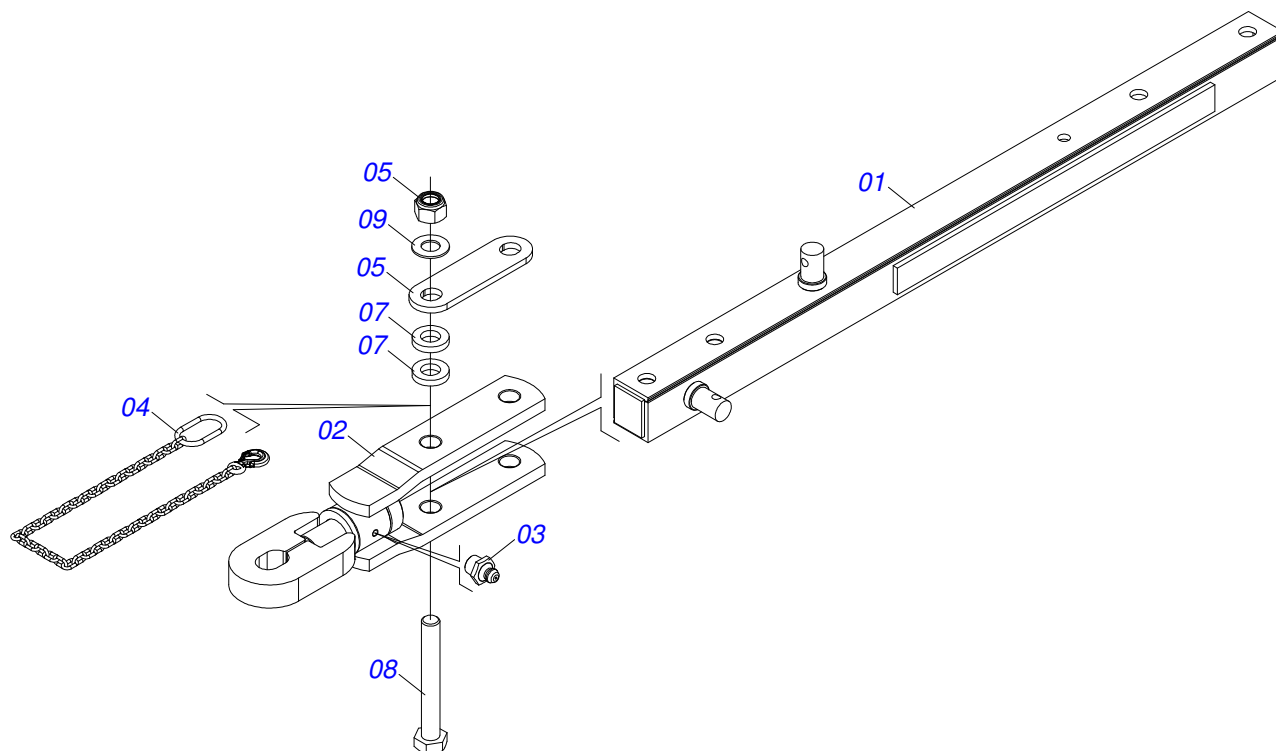


Item	Código	Descrição	Ver Pág.	QT
01	0501110728	CAIXA RODADO COM PARAFUSO		01
01A	0502011121	CAIXA RODADO		01
01B	0501010127	PARAFUSO ROD9/16UNFX1.7/8CR G.5 REC ZN		06
01C	0503010035	PORCA CONICA 9/16 UNF ZN		06
02	0503012171	ROLAMENTO 32210 SKF		01
03	0503012170	ROLAMENTO 30207 SKF		01
04	0503012928	RETENTOR 5985-GB		01
05	0521010821	EIXO 63,50 X 420		01
06	0501016545	ARRUELA LISA 26 X 50 X 6,30 ZN		01
07	0503030009	PORCA CASTELO 1 UNS 14FPP X 22 ZN		01
08	0503010018	CONTRAPINO 5/32 X 1.1/2		01
09	0502020591	TAMPA PROTETORA		01
10	0503011444	ARRUELA PRESSAO 5/16 SA		04
11	0503010358	PARAFUSO 5/16 UNC X 7/8 C S G.5 ZN		04
12	0503010002	GRAXEIRA 1800		01
13	1882970002	GRAXA SABAO LITIO NLGI2-EP 1J27010		00

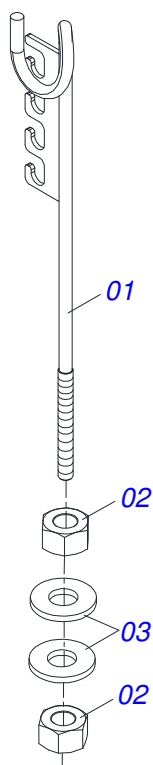


Item	Código	Descrição	Ver Pág.	QT
01	0503010893	RODA 5,50"X16"X118X6F(17,2X152,4)		01
02	0503010033	CAMARA AR 7.50 X 16		01
03	0503010120	PNEU 7.50X 16 -10LONAS		01

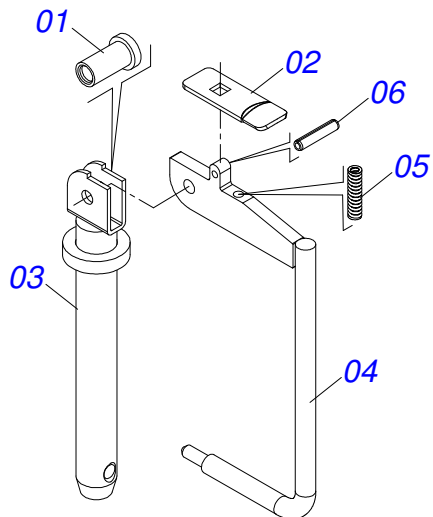




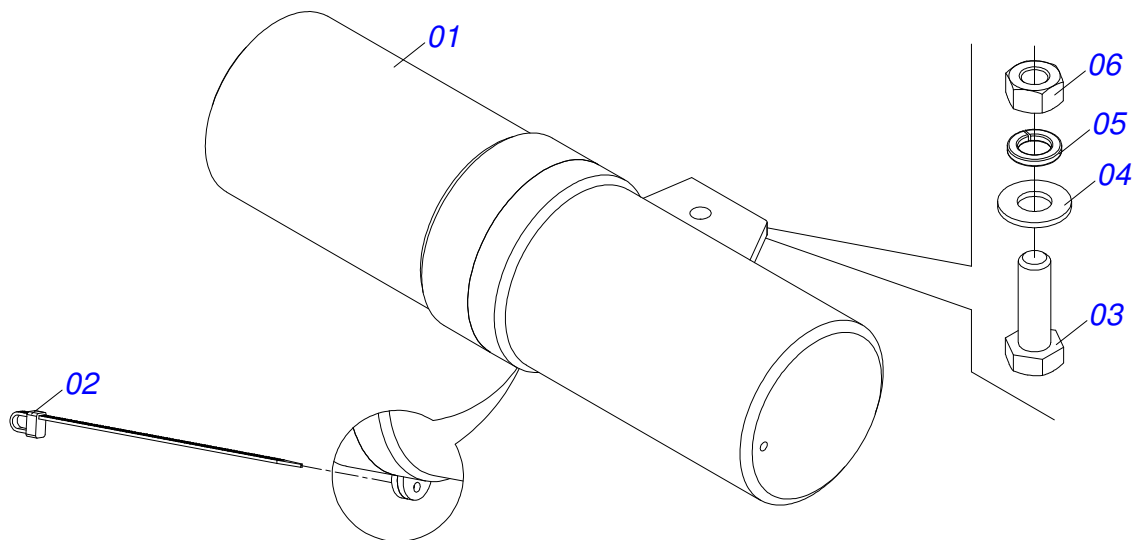
Item	Código	Descrição	Ver Pág.	QT
01	0501066559	CANUDO BARRA TRACAO 1400		01
02	0501066560	ENGATE TRATOR		01
03	0503010002	GRAXEIRA 1800		01
04	0503019567	CORRENTE SEGURANÇA 1300 X 5/16 COM GANCHO/ARGOLA		01
05	0591014183	PLACA FIXACAO CORRENTE		01
06	0503018754	PORCA AUTOFRENANTE 1 - 8 UNC - 2B G8 ALTA		02
07	0521012087	ARRUELA LISA 27 X 50 X 9,50 ZN		04
08	0501010219	PARAFUSO 1 UNC X 7.1/2 C S G.5 ZN		02
09	0551014872	ARRUELA LISA 26 X 50,8 X 3,00 ZN		02



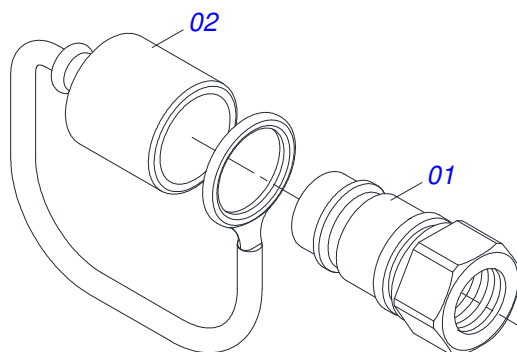
Item	Código	Descrição	Ver Pág.	QT
01	0511067334	SUPORTE MANGUEIRA GACR 12 A 28 1G133016		01
02	0503010014	PORCA SEXTAVADA 3/4 UNC (PESADA) G.5 ZN		02
03	0501010322	ARRUELA LISA 20,50 X 46 X 4,00 ZN		02



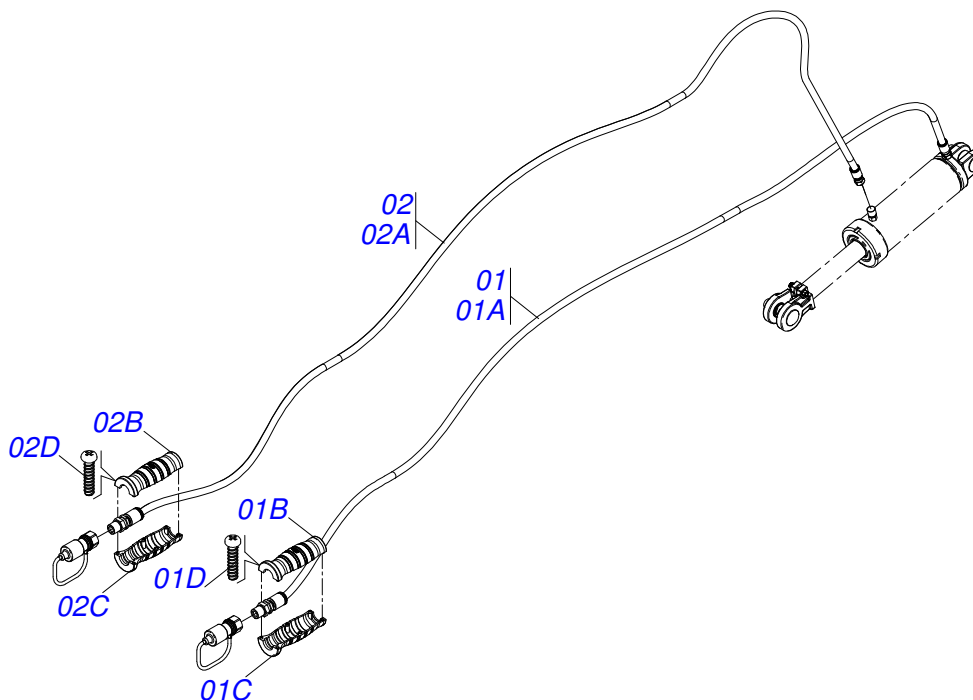
Item	Código	Descrição	Ver Pág.	QT
01	0591012353	PINO 9,3 X 18		01
02	0591012352	DESARME EIXO ENGATE		01
03	0531060552	EIXO 25,4 X 205		01
04	0531060553	TRAVA EIXO ENGATE 25,4		01
05	0503035062	MOLA COMPRESSAO 6,35 X 25 X 1,28		01
06	0503019613	PINO ELASTICO 5X24 701136		01



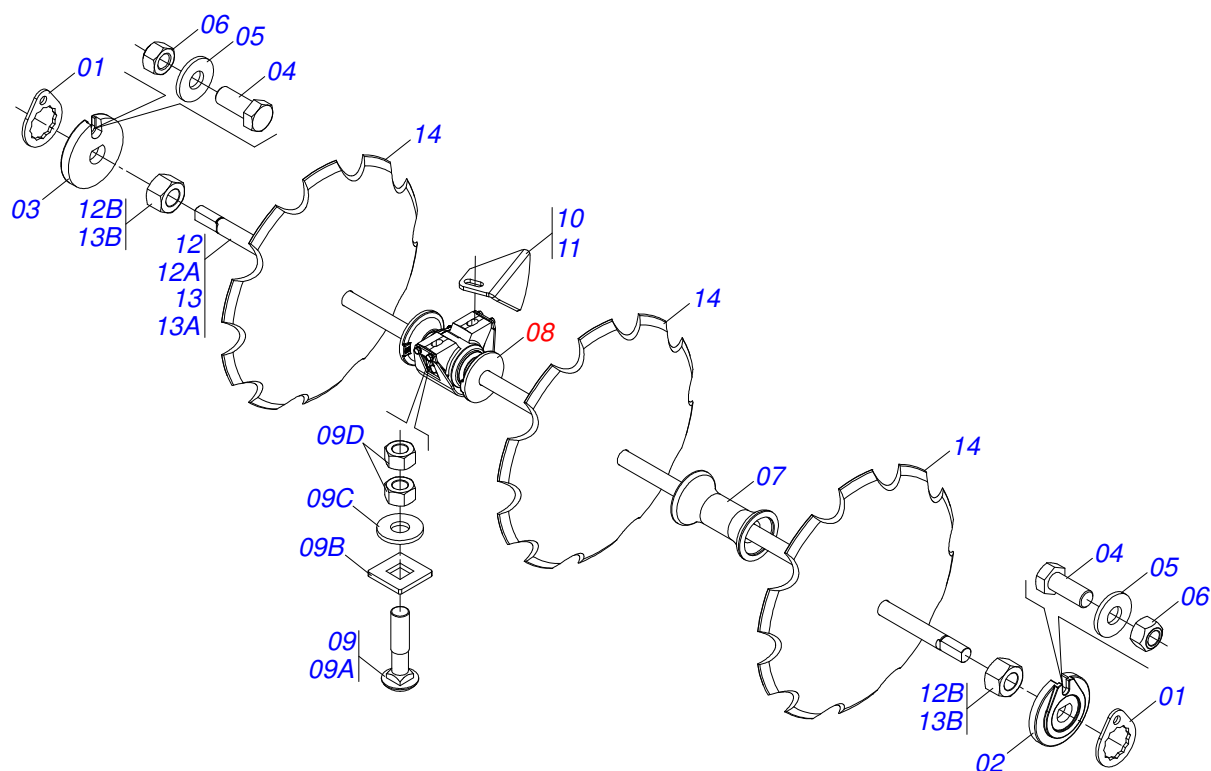
Item	Código	Descrição	Ver Pág.	QT
01	0503060100	PORTA MANUAL INSTRUÇÕES		01
02	0503010267	ABRACADEIRA NYLON 3,60 X 1,3 X 155 MM		01
03	0503010363	PARAFUSO 5/16 UNC X 1 C S G.2 ZN		01
04	0501010694	ARRUELA LISA 8,50 X 18 X 1,50 ZN		01
05	0503010179	ARRUELA PRESSAO 5/16 ZN 1K01528		01
06	0503010337	PORCA SEXTAVADA 5/16 UNC G.5 ZN		01



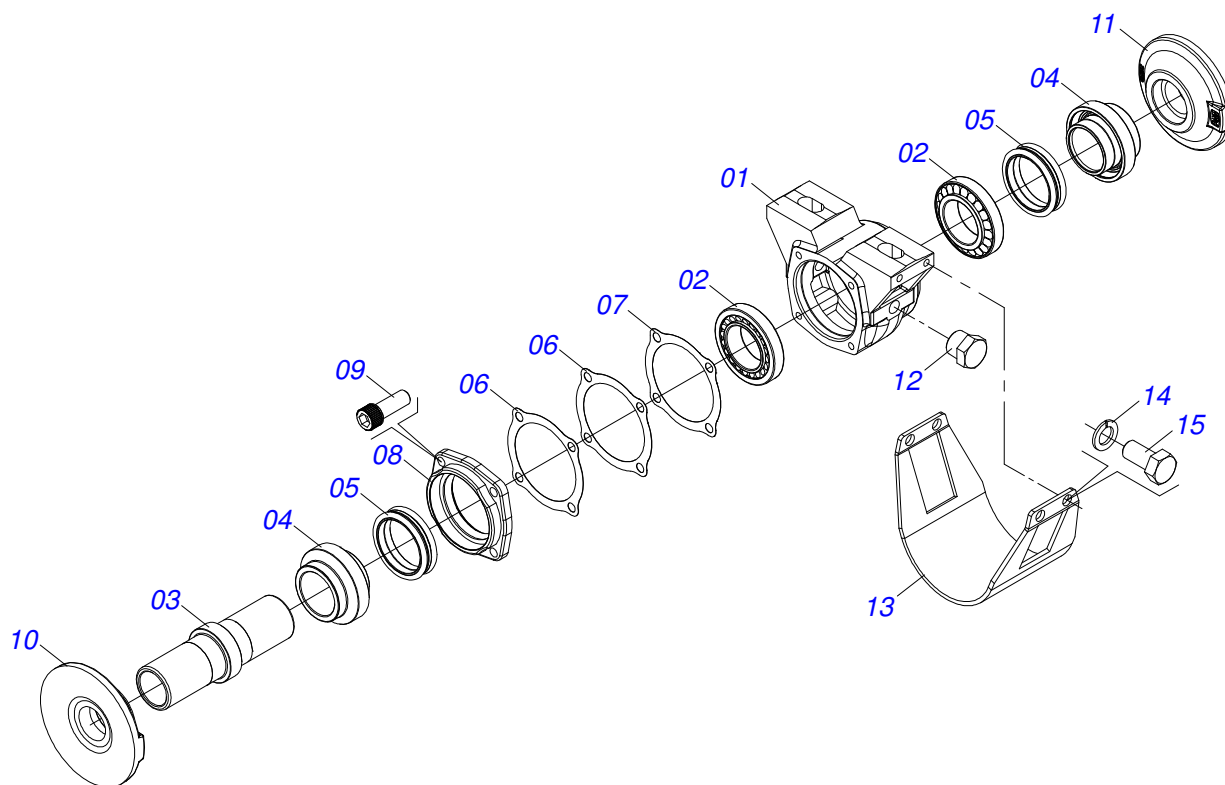
Item	Código	Descrição	Ver Pág.	QT
01	0503011627	MACHO ENGRENAGEM RAPIDO AGR 1/2 NPT		01
02	0503011882	TAMPA PLASTICA PARA ENGATE RAPIDO MACHO		01



Item	Código	Descrição	Ver Pág.	QT
01	0521056233	MANGUEIRA 3/8 X 6000 TR-TM PRETA/VERMELHA		01
01A	0501080443	MANGUEIRA 3/8 X 6000 TR-TM		01
01B	0503034495	MANOPLA MANGUEIRA HIDRAULICA (VERMELHO)		01
01C	0503034492	MANOPLA MANGUEIRA HIDRAULICA (PRETO)		01
01D	0503018952	PARAFUSO PLASTICO PANELA PH 2,5 X 10 ZB		06
02	0521055893	MANGUEIRA 3/8 X 5850 TR-TM PRETA/AZUL		01
02A	0501080421	MANGUEIRA 3/8 X 5850 TR-TM		01
02B	0503034492	MANOPLA MANGUEIRA HIDRAULICA (PRETO)		01
02C	0503034494	MANOPLA MANGUEIRA HIDRAULICA (AZUL)		01
02D	0503018952	PARAFUSO PLASTICO PANELA PH 2,5 X 10 ZB		06



Item	Código	Descrição	Ver Pág.	QT
01	0501018592	TRAVA PORCA 1.5/8 SEXT 60,0/60,2		08
02	0502010872	TRAVA EIXO INT 1.1/2		04
03	0502010871	TRAVA EIXO EXT 1.1/2		04
04	0503011267	PARAFUSO 5/8 UNC X 1.1/2 C S G.5 ZN		08
05	0501012140	ARRUELA LISA 16,50 X 40 X 4,00 ZN		08
06	0503012412	PORCA SEXTAVADA AUTOTRAVANTE MEC/TORQUE 5/8 UNC G.5 ZN		08
07	0502010621	SEPARADOR 225 C/ F 1.1/2		14
08	0501043030	MANCAL AGRICOLA DM OL 225X 1.1/2 C/P NAC	12	08
09	0501058802	CONJUNTO PECAS IMPLEMENTO 5/8 UNC X 2.3/4 CAPQ		16
09A	0503015154	PARAFUSO 5/8 UNC X 2.3/4 CAPQ G.5 ZN		01
09B	0501010947	TRAVA PARAFUSO 5/8		01
09C	0501012140	ARRUELA LISA 16,50 X 40 X 4,00 ZN		01
09D	0503010013	PORCA SEXTAVADA 5/8 UNC G.5 ZN		02
10	0581019572	LIMPADOR DIANTEIRO/TRASEIRO ESQUERDO (MANCAL)		04
11	0581019573	LIMPADOR DIANTEIRO/TRASEIRO DIREITO (MANCAL)		04
12	0501043697	EIXO 1.1/2 6FPP X 1505 COM PORCAS		02
12A	0511012601	EIXO 1.1/2 6FPP X 1505		01
12B	0501010110	PORCA 1.1/2 NC 6FPP SEXT 2.3/8 ZN GCRE 16DISCOS		02
13	0501043689	EIXO 1.1/2 6FPP X 1275 COM PORCAS		02
13A	0511012600	EIXO 1.1/2 6FPP X 1275		01
13B	0501010110	PORCA 1.1/2 NC 6FPP SEXT 2.3/8 ZN GCRE 16DISCOS		02
14	0602030283	DR24X6 C84AF02FR1.9/16 10REC TATU		26
14.	0602033252	DR26X6 C89AF02FR1.9/16 10REC TATU		26



Item	Código	Descrição	Ver Pág.	QT
01	0502010717	CAIXA MANCAL AGRICOLA DM OL 182/192,5	01	
02	0503014283	ROLAMENTO 368A/362A NAC	02	
03	0502040444	EIXO MANCAL AGRICOLA DM OL 225 X 1.1/2	01	
04	0502010731	PORTA RETENTOR COM BUCHA	02	
05	0503030026	RETENTOR LP JB-253	02	
06	0503030013	JUNTA VEDACAO 112 X 90,5 X 0,3	02	
07	0503030684	JUNTA VEDACAO 112 X 90,5 X 0,1	01	
08	0502020424	TAMPA CAIXA MANCAL AGRICOLA DM O-182/192,225	01	
09	0503010134	PARAFUSO 3/8 UNC X 1 C C SI 12.9	04	
10	0502010694	ENCOSTO EXTERNO DISCO	01	
11	0502010715	ENCOSTO INTERNO DISCO DM 192,5/225	01	
12	0503010856	BUJAO R3/8" BSPT	02	
13	0511010829	CAPA PROTECAO MANCAL MRO 192,5/225 1.1/2	01	
14	0503010025	ARRUELA PRESSAO 3/8 ZN 1K01527	04	
15	0503011334	PARAFUSO 3/8 UNC X 3/4 CS G.5 ZN	04	
16	3402301247	OLEO LUBRIFICANTE MINERAL SAE 90 APIGL4		0,11LT







[www.marchesan.com.br](http://www.marchesan.com.br)



**Publicações Técnicas | Elaboração e Revisão**  
ALESSANDRA PATRICIA KAWAHARA CARRILI