

CATALOGO DE PARTES



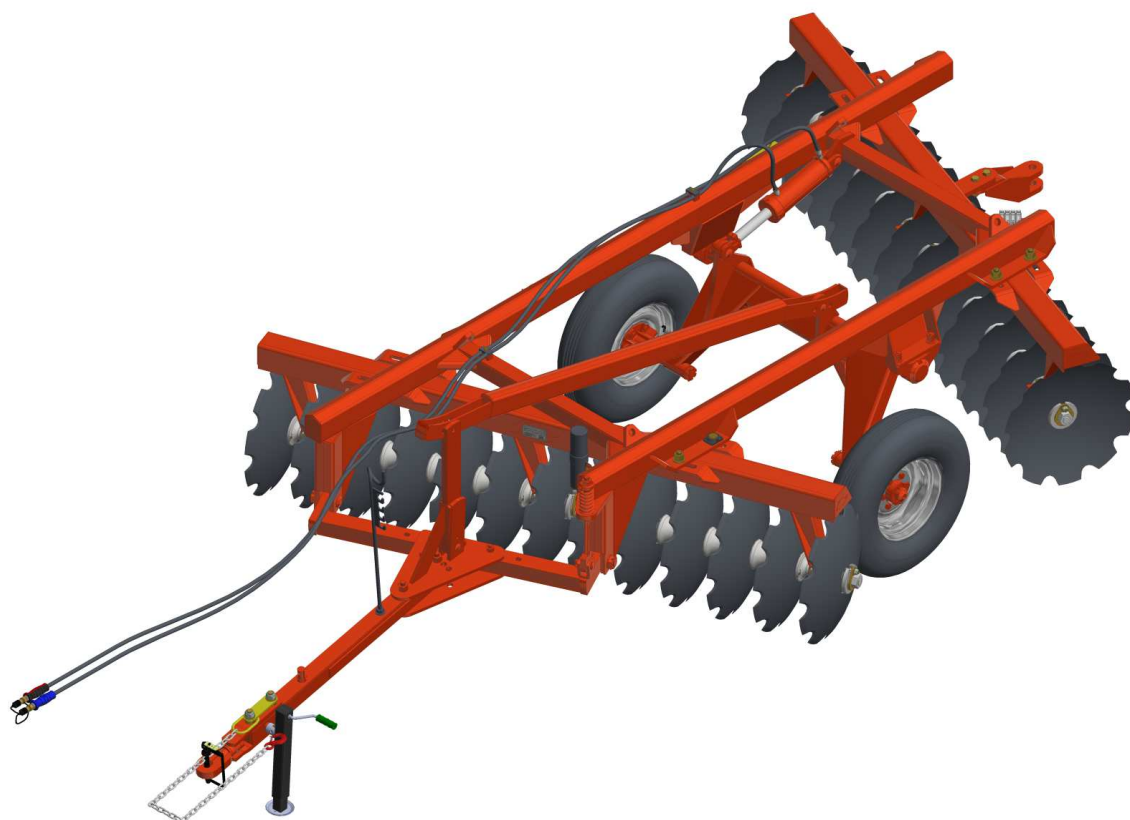
RASTRA ARADORA

Código:

0501092907

Producto:

ATCRL 6009 - 26D



Serie:

S-1091

Revisión:

00

Fecha de Revisión:

JANEIRO/2021



PRODUCTOS

Código	Descripción
0102440488C	ATCRL 6009 26 X 24 X 6,00 DM C/ET EXP S-1091
0102440488	ATCRL 6009 26 X 24 X 6,00 DM C/ET S-1091
0102440489	ATCRL 6009 26 X 26 X 6,00 DM C/ET ESP S-1091
0102440489C	ATCRL 6009 26 X 26 X 6,00 DM C/ET ESP EXP S-1091

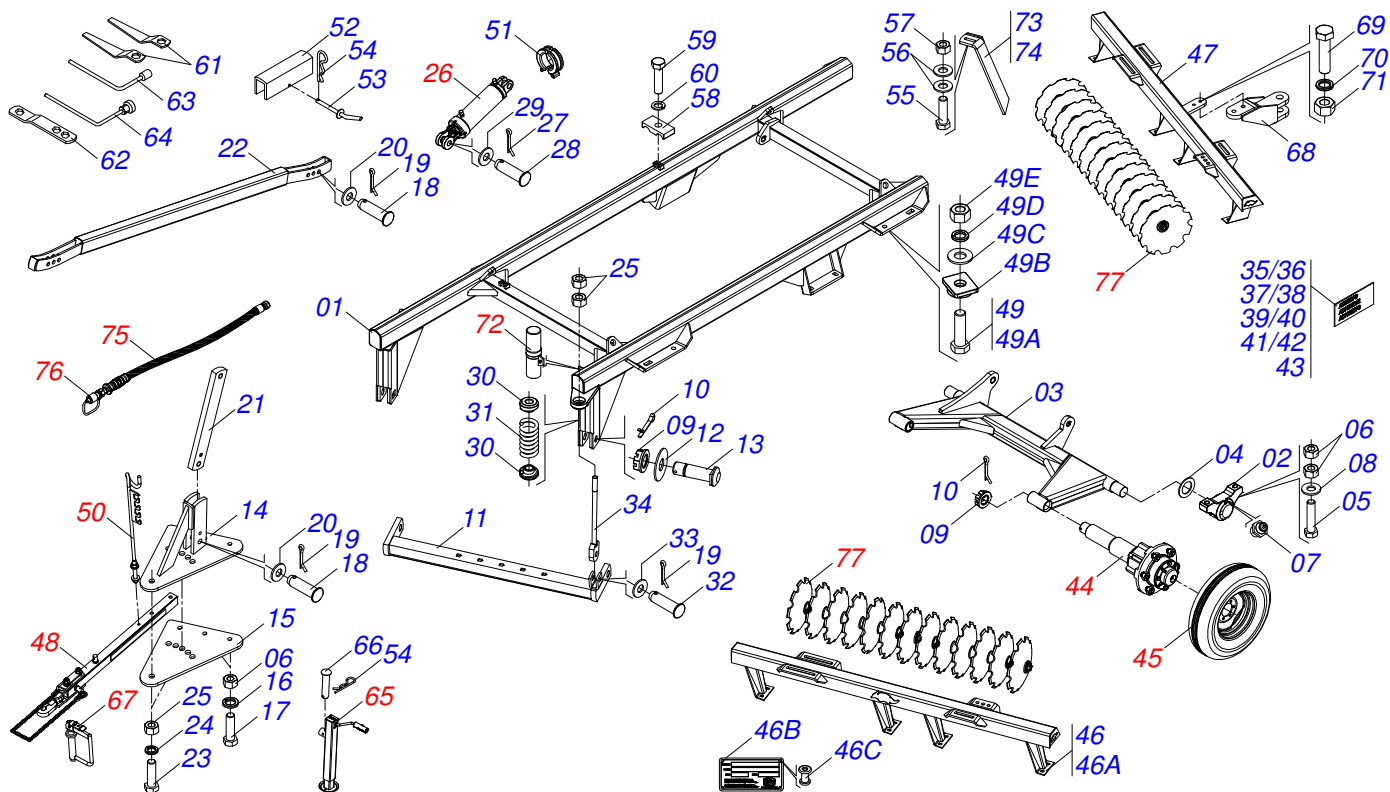
ATENCIÓN: IMPORTANTE

Marchesan S.A. se reserva el derecho de perfeccionar y/o cambiar las características técnicas de sus productos, sin previo aviso y sin la obligación de proceder con los ya comercializados y sin conocimiento previo del revendedor o consumidor.



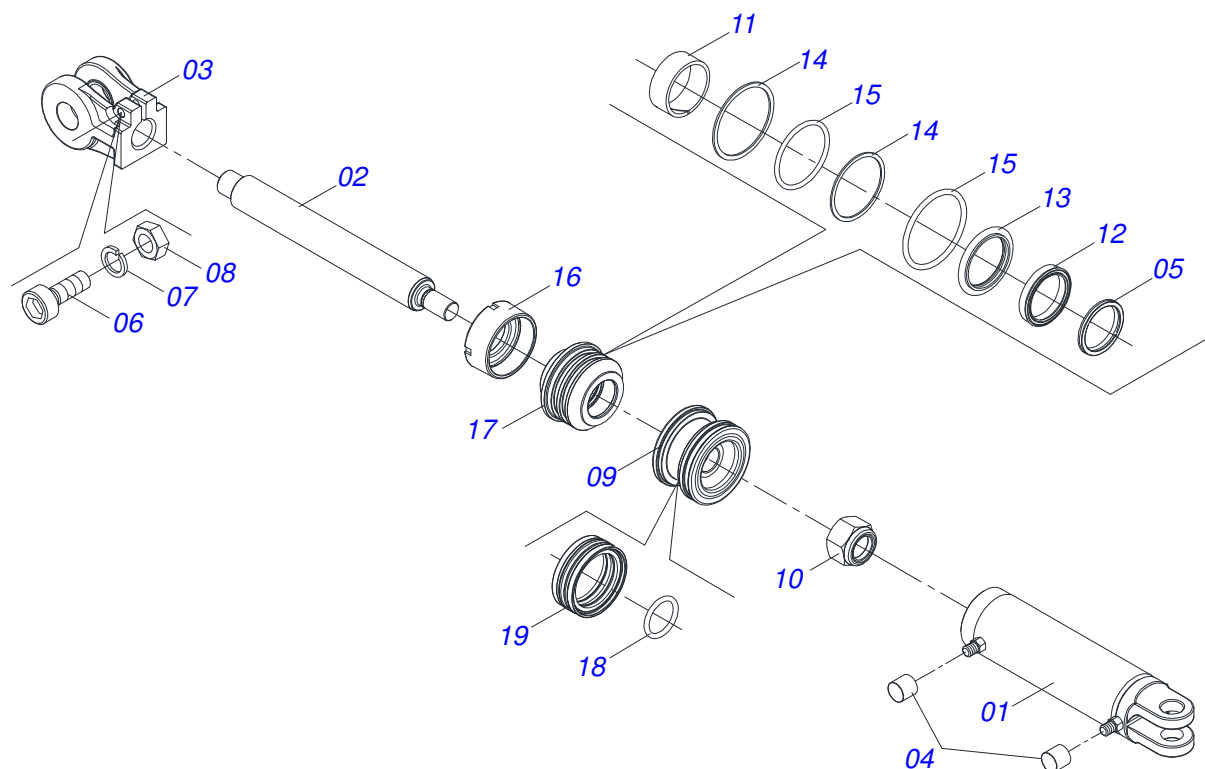
ÍNDICE

0909095551	CHASIS COMPLETO	1
0511059180	CIL H 50,8X101,6X515	2
0501055300	RUEDA SIN NEUMÁTICO	3
0503060091	RUEDA CON NEUM 750 X 16-10L COMPLETO	4
0501044596	BARRA TRACCION COMPLETA	5
0501040257	SOPORTE MANGUERA 3/4" X 1200	6
0521057318	EJE ENGANCHE 25.4 X 152.4 CON CERRADURA	7
0521055904	CONJUNTO PUERTA MANUAL	8
0501053834	ACOPLAMIENTO RAPIDO MACHO AGRICOLA CON TAPA - 1/2 NPT	9
0503011360	JUEGO MANGUERA	10
0909095552	SECCIÓN DE DISCOS	11
0501043030	CHUMACERA AGRICOLA	12

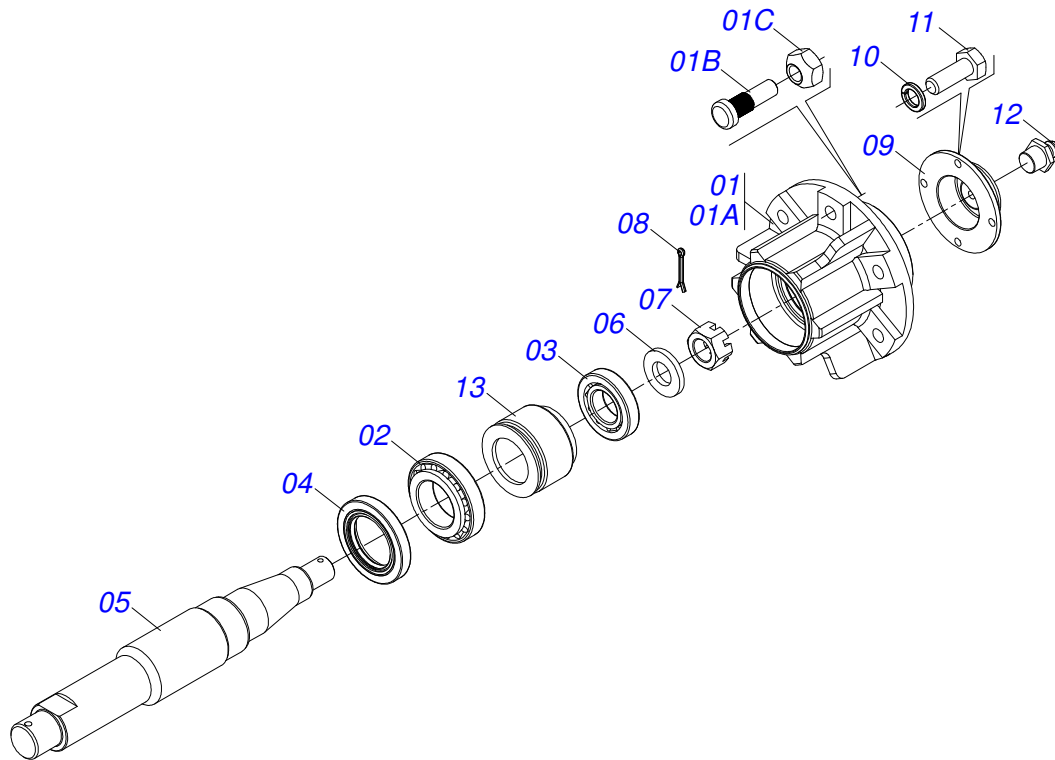


Artículo	Código	Descripción	Ver Pág.	QT
01	0501068765	CUADRO		01
02	0501110856	CHUMACERA AGRICOLA ARTICULACION		02
03	0501065518	RODADO		01
04	0501017579	ARANDELA PLANA		02
05	0503010797	TORNILLO 3/4" UNC X 4"		04
06	0503010014	TUERCA 3/4" UNC		11
07	0503010002	GRASERA 1800		02
08	0501010322	ARANDELA PLANA 20.50 X 46 X 4.75		04
09	0501011301	TUERCA 1.1/2 UNC 6FPP 2.5/16		04
10	0503010010	PASADOR ABIERTO 1/4 X 2.1/2		04
11	0501063260	BARRA ENGANCHE		01
12	0511019880	ARANDELA PLANA 100 X 38.50 X 4.75		02
13	0521017538	EJE UNION 1.1/2 X 128		02
14	0501066099	PLACA SUPERIOR CON APOYO		01
15	0501010241	PLACA SUPERIOR/INFERIOR		01
16	0503011442	ARANDELA PRESION 3/4"		03
17	0503011198	TORNILLO 3/4 UNC X 6 CS G.5 ZN		03
18	0521010576	EJE UNION 25 X 95		03
19	0503010571	PASADOR ABIERTO 1/4" X 1.1/2"		04
20	0501011445	ARANDELA PLANA		03
21	0511012972	TORRE BARRA ESTABILIZADORA		01
22	0511066932	BARRA ESTABILIZADORAX 1.1/2		01
23	0501010060	TORNILLO 1 UNC X 6.1/3		02
24	0503011438	ARANDELA PRESION		02
25	0501010059	TUERCA 1.5/8		04
26	0511059180	CIL H 50,8X101,6X515	2	01
27	0503010523	PASADOR ABIERTO 1/4" X 2"		02
28	0521010779	EJE UNION		02
29	0501017779	ARANDELA PLANA		02
30	1902020392	SOPORTE DE RESORTE		02
31	0503030441	RESORTE COMPRESION 68,5X145X12,70		01

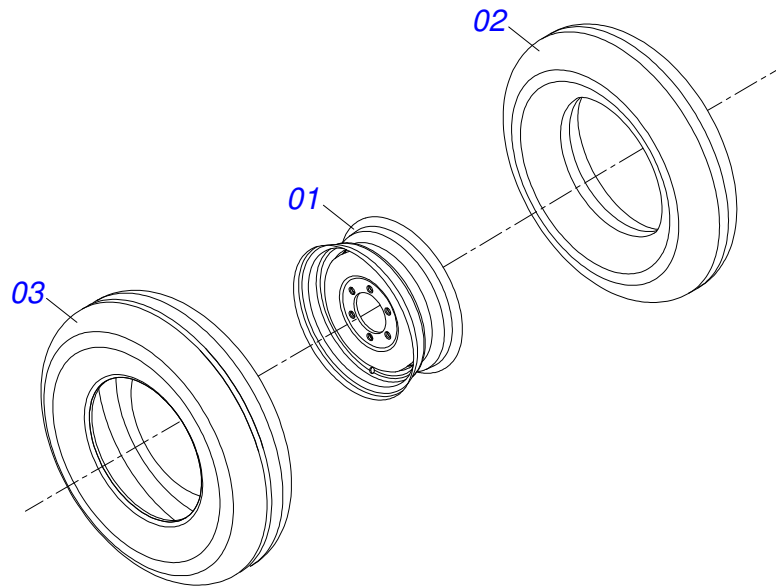
Artículo	Código	Descripción	Ver Pág.	QT
32	0521010592	EJE UNION 27,80 X 80		01
33	0561011883	ARANDELA PLANA		01
34	0501064698	VARON RESORTE		01
35	0503031087	ETIQUETA ADHESIVA		01
36	0503031428	ETIQUETA ADHESIVA ATENCIÓN		01
37	0503031827	LUBRICACIÓN ADHESIVA Y ETIQUETA DE REAPERTURA		01
38	0503034499	ETIQUETA ADHESIVA		01
39	0503034078	ETIQUETA ADHESIVA PUNTOS DE ELEVACIÓN		01
40	0503061529	CONJUNTO DE ETIQUETAS ADHESIVAS		01
41	0503033038	EMBLEMA DE PELIGRO		01
42	0503031738	ETIQUETA ADHESIVA		01
43	0503031739	ETIQUETA ADHESIVA PELIGRO		01
44	0501055300	RUEDA SIN NEUMÁTICO	3	02
45	0503060091	RUEDA CON NEUM 750 X 16-10L COMPLETO	4	02
46	0521058186	CHASIS DELANTERO CON ETIQUETA		01
46A	0531061012	CHASIS DELANTERO		01
46B	0503034003	ETIQUETA IDENTIFICACIÓN ALUMINIO		01
46C	0503010001	REMACHE POP		04
47	0531061014	CHASIS TRASERO		01
48	0501044596	BARRA TRACCION COMPLETA	5	01
49	0501040877	TORNILLO 1" UNC X 3.1/4" COMPLETO		08
49A	0501010171	TORNILLO 1" UNC X 3.1/2"		01
49B	0502012861	TRABA TORNILLO 1"		01
49C	0501010065	ARANDELA PRESION 1"		01
49D	0503010012	ARANDELA PRESION 1"		01
49E	0501010059	TUERCA 1.5/8		01
50	0501040257	SOPORTE MANGUERA 3/4" X 1200	6	01
51	0501047895	TOPE		04
52	0511010839	TRABA P/ TRANSPORTE 200 X 54 X 9,50		01
53	0501068994	EJE TRABA 8,30 X 78		01
54	0503030168	PASADOR ABIERTO 3 X 50		02
55	0503011082	TORNILLO 1/2" UNC X 1.3/4"		32
56	0511017302	ARANDELA PLANA 13.5 X 32.5 X 3.00		64
57	0503010060	TUERCA 1/2" UNC		32
58	0502010477	CUERPO SUPERIOR PRESILLA		02
59	0503011135	TORNILLO		02
60	0503010180	ARANDELA PRESION 7/16"		02
61	0501011432	LLAVE 1.1/2 E 1.5/8 CABO PLANO		02
62	0511018451	LLAVE UNIVERSAL 5/8 X 3/4 X 1		01
63	0501068273	LLAVE 5/8 CABLE CILINDRICO		01
64	0501061617	LLAVE 1 CABO PLANO		01
65	0503062157	GATO COMPLETO		01
66	0521010549	EJE UNION		01
67	0521057318	EJE ENGANCHE 25.4 X 152.4 CON CERRADURA	7	01
68	0511064810	ENGANCHE TRASERO		01
69	0503011346	TORNILLO 7/8" UNC X 3.1/2"		02
70	0503010408	ARANDELA PRESION 7/8"		02
71	0503010417	TUERCA 7/8" UNC		02
72	0521055904	CONJUNTO PUERTA MANUAL	8	01
73	0501064167	LIMPIADOR TRASERO		08
74	0501064168	LIMPIADOR DELANTERO		08
75	0503011360	JUEGO MANGUERA	10	01
76	0501053834	ACOPLAMIENTO RAPIDO MACHO AGRICOLA CON TAPA - 1/2 NPT	9	02
77	0909095552	SECCIÓN DE DISCOS	11	01



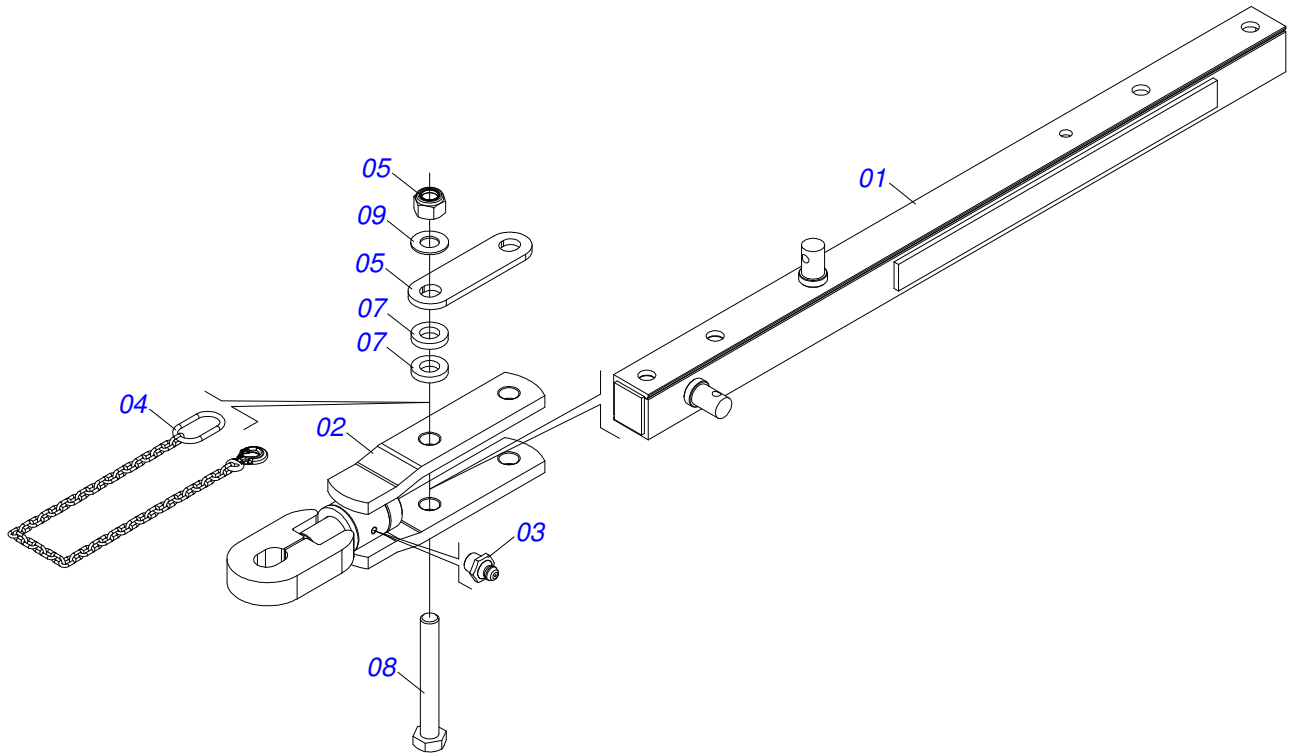
Artículo	Código	Descripción	Ver Pág.	QT
001	0511070658	CAMISA		01
002	0571019958	EXTENSOR CILINDRO HIDRAULICO		01
003	0502040747	HORQUILLA		01
004	0503030385	PLUG CILINDRICO N-002		02
005	0503010039	ANILLO RASCADOR D-2000		01
006	0503011094	TORNILLO 3/8" UNC X 2" C C S I 12.9		01
007	0503011443	ARANDELA PRESION		01
008	0503010026	TUERCA 3/8		01
009	0502012820	EMBOLO 50,80 X 101,60		01
010	0503010817	TUERCA 1.1/4		01
011	0503018025	ANILLO GUIA		01
012	0503018026	ANILLO 1870-2000-375 B		01
013	0503018024	ANILLO BS		01
014	0503010338	ANILLO O-RING 2-342 N 3006-9B		02
015	0503011061	ANILLO BACK-UP 8-342		02
016	0502012822	TAPA MOVIL 101,60		01
017	0502012821	SOPORTE ANILLO 50,80 X 101,60		01
018	0503018029	ANILLO O-RING 2-217		01
019	0503015633	SELLADO SELEMASTER		01



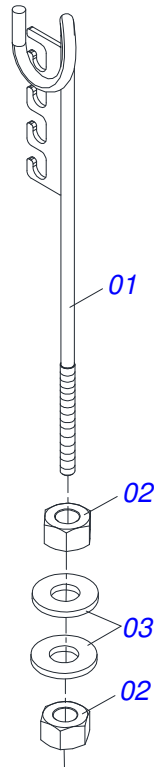
Artículo	Código	Descripción	Ver Pág.	QT
01	0501110728	CAJA RODADO		01
01A	0502011121	CAJA RODADO		01
01B	0501010127	TORNILLO ROD 9/16"UN X 1.7/8"		06
01C	0503010035	TUERCA CONICA 9/16		06
02	0503012171	RODAMIENTO 32210		01
03	0503012170	RODAMIENTO 30207		01
04	0503012928	RETENES		01
05	0521010821	EJE 63,50 X 420		01
06	0501016545	ARANDELA PLANA		01
07	0503030009	TUERCA CASTILLO 1		01
08	0503010018	PASADOR ABIERTO 5/32 X 1.1/2		01
09	0502020591	TAPA PROTECCION		01
10	0503011444	ARANDELA PRESION		04
11	0503010358	TORNILLO 5/16 UNC X 7/8		04
12	0503010002	GRASERA 1800		01
13	1882970002	GRASERA JABÓN		00



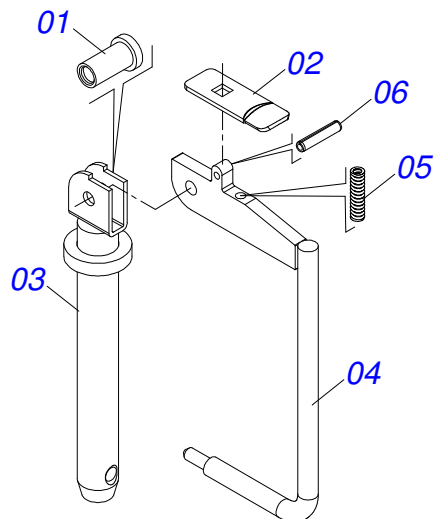
Artículo	Código	Descripción	Ver Pág.	QT
01	0503010893	RUEDA		01
02	0503010033	CAMARA AIRE 7.50 X 16		01
03	0503010120	NEUMATICO 7.50X 16 -10LONAS		01



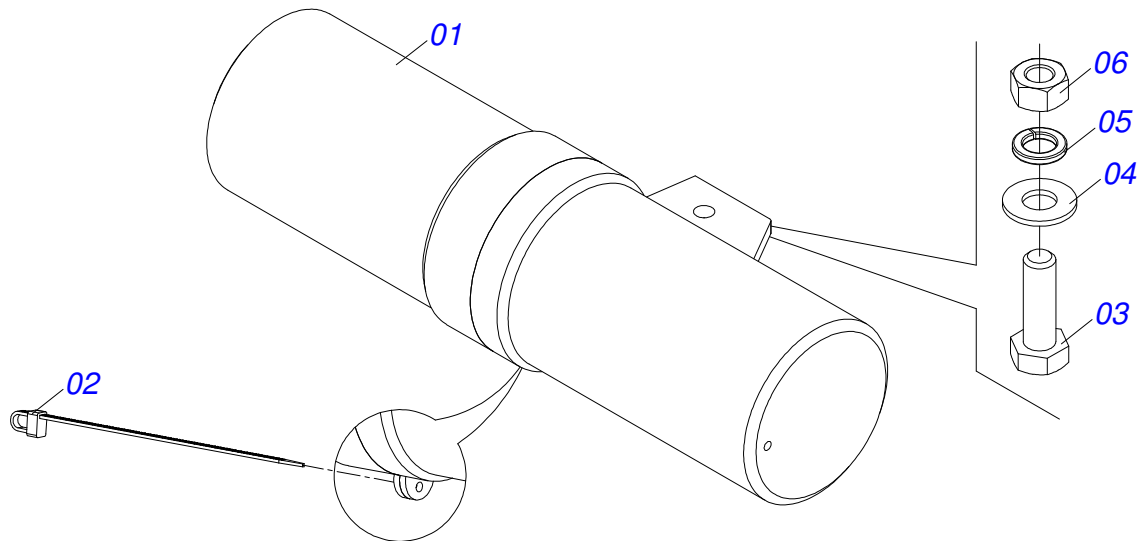
Artículo	Código	Descripción	Ver Pág.	QT
01	0501066559	BARRA TRACCION		01
02	0501066560	ENGANCHE TRACTOR		01
03	0503010002	GRASERA 1800		01
04	0503019567	CORRIENTE SEGURIDAD 1300 X 5/16 CON GANCHO / ANILLO		01
05	0591014183	PLACA DE FIJACION CURRIENTE		01
06	0503018754	TUERCA		02
07	0521012087	ARANDELA PLANA		04
08	0501010219	TORNILLO 1" UNC X 7.1/2"		02
09	0551014872	ARANDELA PLANA 26 X 50,8 X 3,00 ZN		02



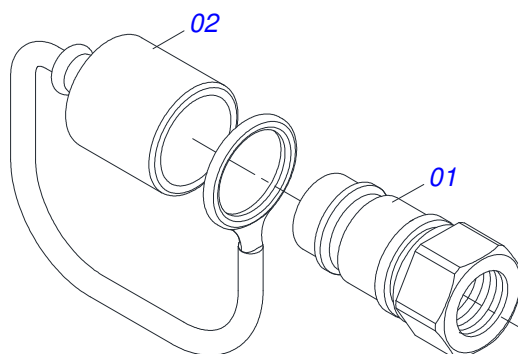
Artículo	Código	Descripción	Ver Pág.	QT
01	0511067334	SOPORTE MANGUERA		01
02	0503010014	TUERCA 3/4" UNC		02
03	0501010322	ARANDELA PLANA 20.50 X 46 X 4.75		02



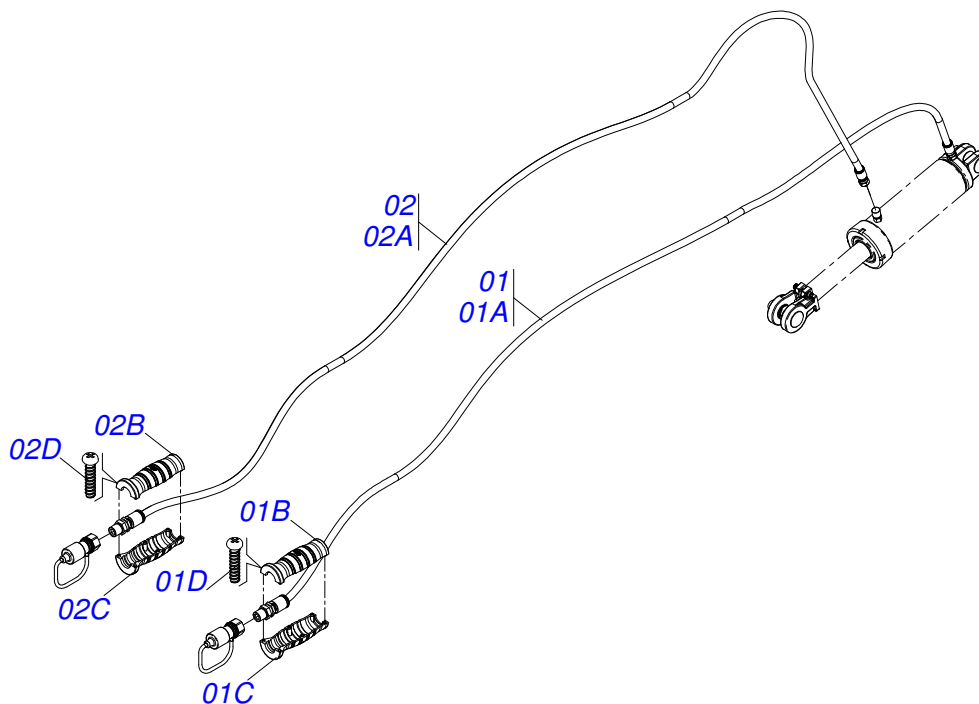
Artículo	Código	Descripción	Ver Pág.	QT
01	0591012353	CLAVIJA 9,3 X 18		01
02	0591012352	DESCONECTE EJE ENGANCHE		01
03	0531060552	EJE 25,4 X 205		01
04	0531060553	BLOQUEO EJE ENGANCHE 25.4		01
05	0503035062	MUELLE DE COMPRESION 6.35 X 25 X 1.28		01
06	0503019613	PIN ELÁSTICO 5X24 701136		01



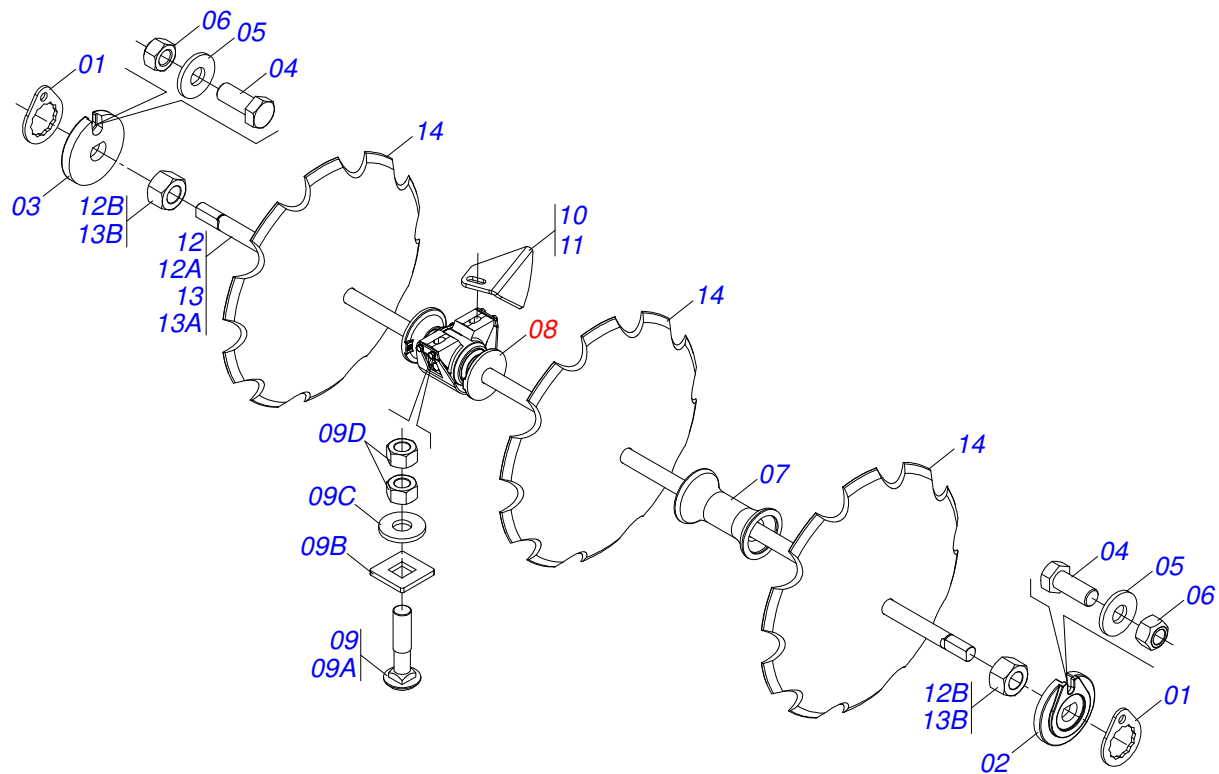
Artículo	Código	Descripción	Ver Pág.	QT
01	0503060100	COMPARTIMIENTO DEL MANUAL		01
02	0503010267	ABRAZADERA NYLON		01
03	0503010363	TORNILLO 5/16 UNC X 1		01
04	0501010694	ARANDELA PLANA		01
05	0503010179	ARANDELA PRESION		01
06	0503010337	TUERCA 5/16		01



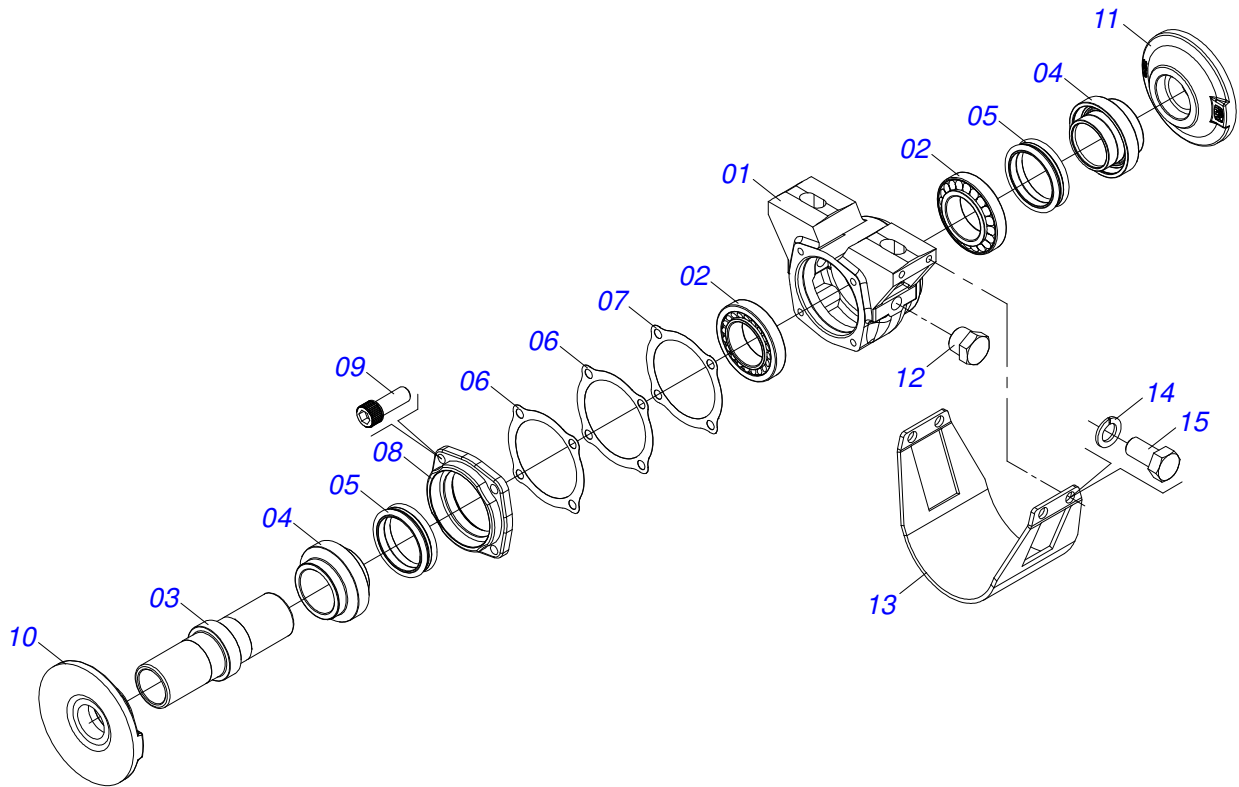
Artículo	Código	Descripción	Ver Pág.	QT
01	0503011627	MACHO ENGANCHE RAP AGR 1/2 NPT		01
02	0503011882	TAPA PLASTICA P/ ENG RAP		01



Artículo	Código	Descripción	Ver Pág.	QT
01	0521056233	MANGUERA TR-TM 3/8 X 6000 NEGRA / ROJA		01
01A	0501080443	MANGUERA 3/8" X 6000 TR-TM		01
01B	0503034495	MANOPA MANGUERA HIDRAULICA (ROJO)		01
01C	0503034492	MANOPA MANGUERA HIDRAULICA		01
01D	0503018952	TORNILLO PLASTICO		06
02	0521055893	MANGUERA TR-TM 3/8 X 5850 NEGRA / AZUL		01
02A	0501080421	MANGUERA 3/8 X 5850 TR-TM		01
02B	0503034492	MANOPA MANGUERA HIDRAULICA		01
02C	0503034494	MANOPA MANGUERA HIDRAULICA (AZUL)		01
02D	0503018952	TORNILLO PLASTICO		06



Artículo	Código	Descripción	Ver Pág.	QT
01	0501018592	TRABA TUERCA 1.5/8"		08
02	0502010872	TRABA EJE INT 1.1/2"		04
03	0502010871	TRABA EJE EXT 1.1/2"		04
04	0503011267	TORNILLO 5/8 UNC X 1.1/2 C S G.5 ZN		08
05	0501012140	ARANDELA PLANA		08
06	0503012412	TUERCA DE CIERRE 5/8 UNC S		08
07	0502010621	SEPARADOR 225		14
08	0501043030	CHUMACERA AGRICOLA	12	08
09	0501058802	CONJ PIEZAS IMPL 5/8 UNC X 2.3/4		16
09A	0503015154	TORNILLO 5/8" X 2.3/4"		01
09B	0501010947	TRABA TORNILLO 5/8"		01
09C	0501012140	ARANDELA PLANA		01
09D	0503010013	TUERCA 5/8		02
10	0581019572	LIMPIADOR DELANTERO/TRASERO IZQUIERDO (CHUMACERA)		04
11	0581019573	LIMPIADOR DELANTERO/TRASERO DERECHO (CHUMACERA)		04
12	0501043697	EJE 1.1/2 X 1505		02
12A	0511012601	EJE 1.1/2 X 1505		01
12B	0501010110	TUERCA 1.1/2		02
13	0501043689	EJE 1.1/2" X 1275 CON TUERCAS		02
13A	0511012600	EJE 1-1/2" X 1275		01
13B	0501010110	TUERCA 1.1/2		02
14	0602030283	DISCO RECORTADO 24X6		26
14.	0602033252	DISCO REC 26" X 6		26



Artículo	Código	Descripción	Ver Pág.	QT
01	0502010717	CAJA DEL CHUMACERA DM	01	
02	0503014283	RODAMIENTO	02	
03	0502040444	EJE	01	
04	0502010731	ALOJAMIENTO RETENEDOR CON BUCHA	02	
05	0503030026	RETENES LP JB-253	02	
06	0503030013	EMPAQUETADURA 112 X 90,5 X 0,3	02	
07	0503030684	EMPAQUETADURA 112 X 90,5 X 0,1	01	
08	0502020424	TAPA CAJA DM	01	
09	0503010134	TORNILLO 3/8" UNC X 1"	04	
10	0502010694	APOYO EXT DEL DISCO	01	
11	0502010715	APOYO INT DISCO	01	
12	0503010856	TAPON R3/8" BSPT	02	
13	0511010829	CAPA PROT CHUMACERA	01	
14	0503010025	ARANDELA PRESION 3/8	04	
15	0503011334	TORNILLO 3/8 UNC X 3/4 CS G.5 ZN	04	
16	3402301247	OLEO MINERALES		0,11LT



www.marchesan.com.br



Publicaciones Técnicas | Elaboración y Revisión
ALESSANDRA PATRICIA KAWAHARA CARRILI