

CATÁLOGO DE PEÇAS



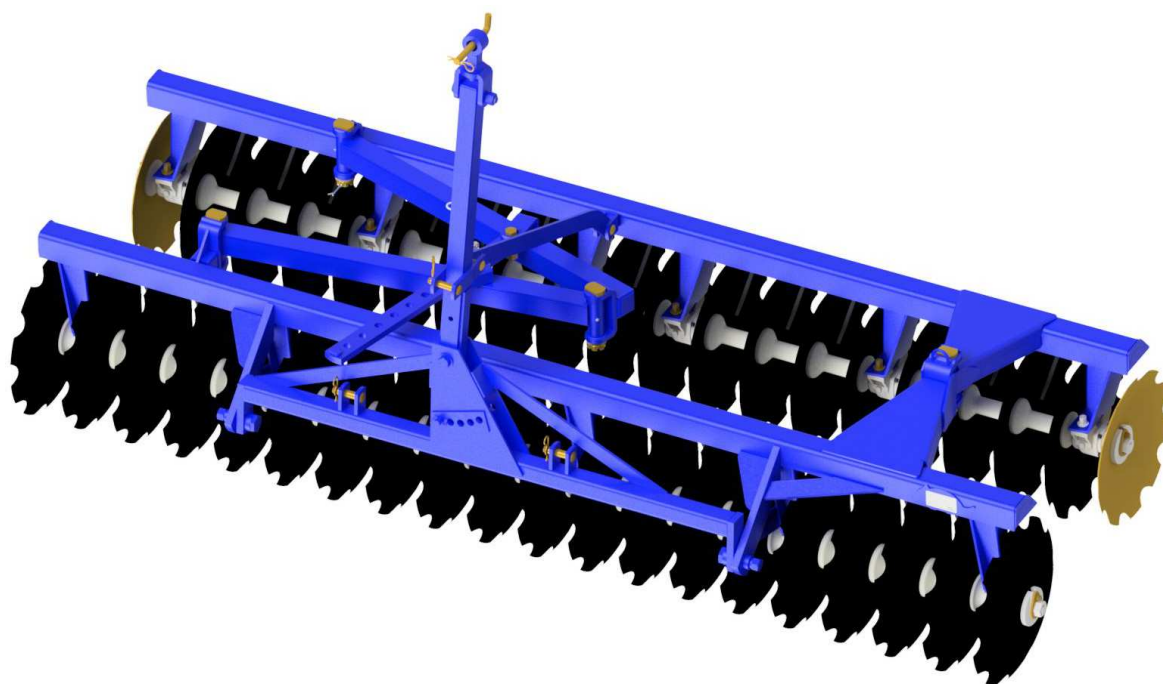
GRADES NIVELADORAS

Código:

0501092906

Produto:

GN 36D



Série:

S-0509

Revisão:

00

Data da Revisão:

FEVEREIRO/2021



PRODUTOS

Código	Descrição
0102110255	GN 36 X 20 X 3,50 CM DR S-0509

ATENÇÃO: IMPORTANTE

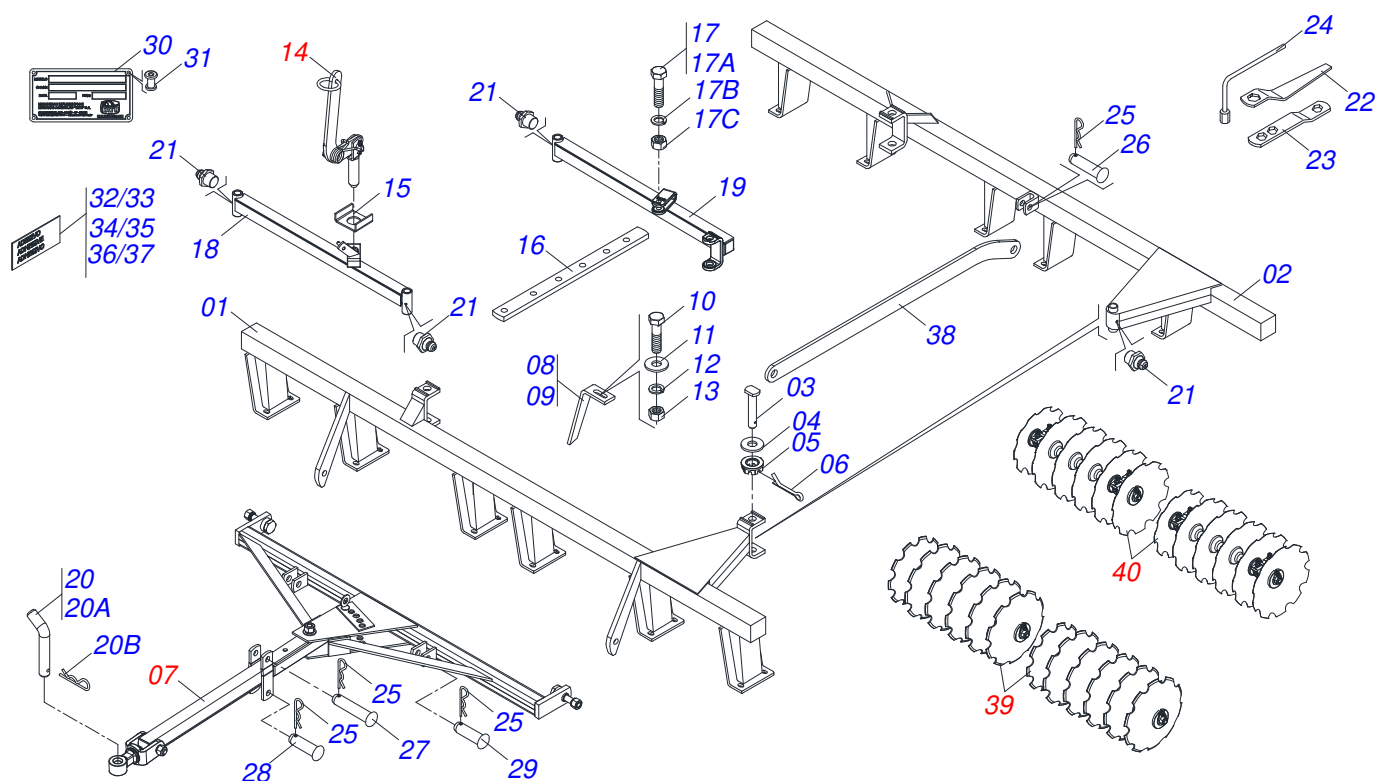
A Marchesan S.A. reserva o direito de aperfeiçoar e/ou alterar as características técnicas de seus produtos, sem a obrigação de assim proceder com os já comercializados e sem conhecimento prévio da revenda ou do consumidor.



MARCHESAN

INDICE

0909095587	GN 36D	1
0501043081	CABECALHO COMPLETO	2
0501047858	ACIONADOR REGULADOR COMPLETO	3
0909095588	SEÇÃO DE DISCOS DIANTEIRO 36D	4
0909095589	SEÇÃO DE DISCOS TRASEIRO 36D	5
0501046913	MANCAL AGRALE CM GX 192,5 1.1/4 PR	6



Item	Código	Descrição	Ver Pág.	QT
01	0501064670	CHASSI DIANTEIRO 3400		01
02	0501064624	CHASSI TRASEIRO 3400		01
03	0531019497	EIXO ARTICULADO 38,10 X 235		04
04	0531019540	ARRUELA LISA 39,50X70X9,50 COM RECORTE		04
05	0501011301	PORCA CASTELO 1.1/2UNC 6FPP SEXTAVADA 2.5/16ZN		04
06	0503010010	CONTRAPINO 1/4 X 2.1/2		04
07	0501043081	CABECALHO COMPLETO	2	01
08	0501063963	LIMPADOR DIANTEIRO		11
09	0501063962	LIMPADOR TRASEIRO		11
10	0503011082	PARAFUSO 1/2 UNC X 1.3/4 CSRT G.5 ZN		44
11	0511017302	ARRUELA LISA 13,50 X 32,50 X 3,0 ZN		44
12	0503010019	ARRUELA PRESSAO 1/2 ZN 1K01556		44
13	0503010060	PORCA SEXTAVADA 1/2 UNC G.5 ZN		44
14	0501047858	ACIONADOR REGULADOR COMPLETO	3	01
15	0501011649	U 30 X 80 X 3/16 X 76		01
16	0501064197	BARRA DE REGULAGEM		01
17	0501040852	PARAFUSO 1 UNC X 4 C S COMPL		01
17A	0503011432	PARAFUSO 1 UNC X 4 CS G.5 ZN		01
17B	0503010012	ARRUELA PRESSAO 1 ZN 1K01602		01
17C	0501010059	PORCA SEXTAVADA 1 UNC (PESADA) G.5 ZN		01
18	0501064509	BARRA ESTABILIZADORA DIANTEIRA		01
19	0501064508	BARRA ESTABILIZADORA TRASEIRA		01
20	0501040343	PINO ENGATE COMPLETO		01
20A	0501010523	PINO ENGATE		01
20B	0503010571	CONTRAPINO 1/4 X 1.1/2		01
21	0503010002	GRAXEIRA 1800		04
22	0501010198	CHAVE 1.1/4 CABO CHATO		02
23	0511018451	CHAVE UNIVERSAL 5/8 X 3/4 X 1		01
24	0501068273	CHAVE 5/8 CABO CILINDRO		01
25	0503031035	CUPIILHA 6 X 88		05
26	0521010573	EIXO JUNCAO 25 X 80 FURO 65 ZN GN		01



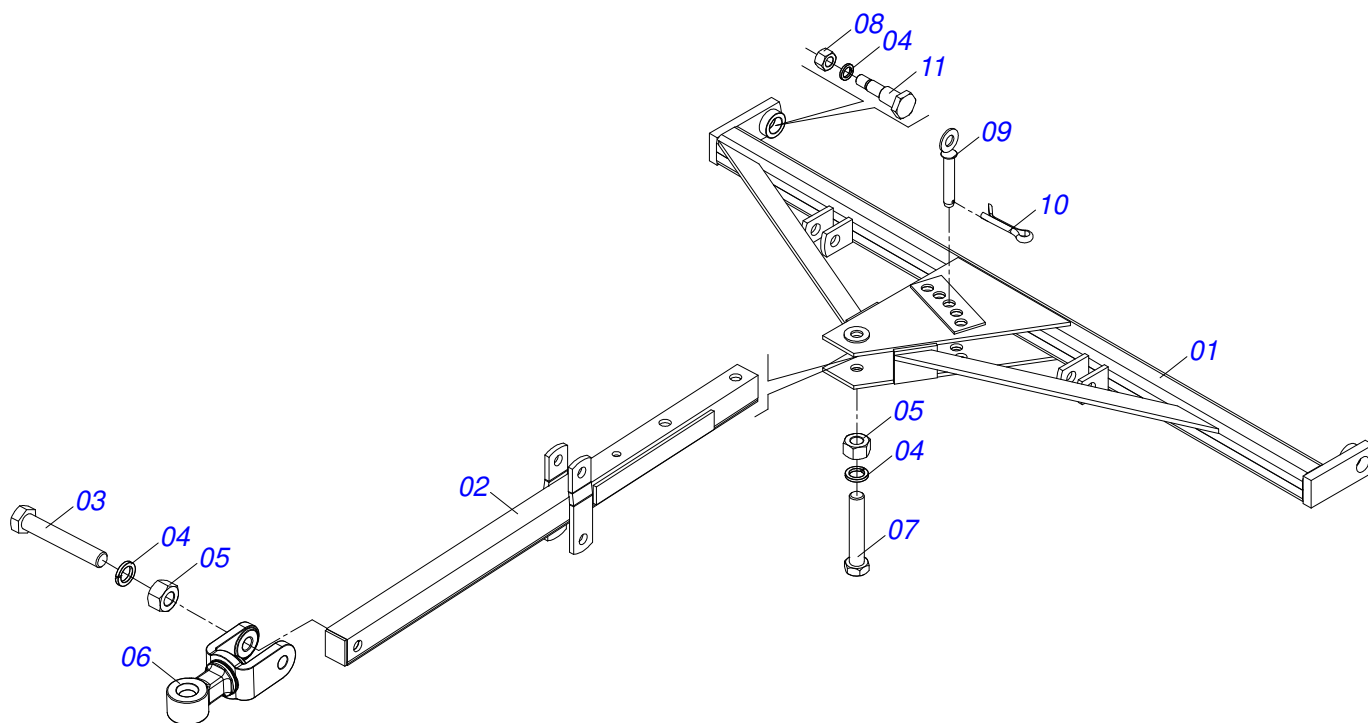
GN 36D

Página 1

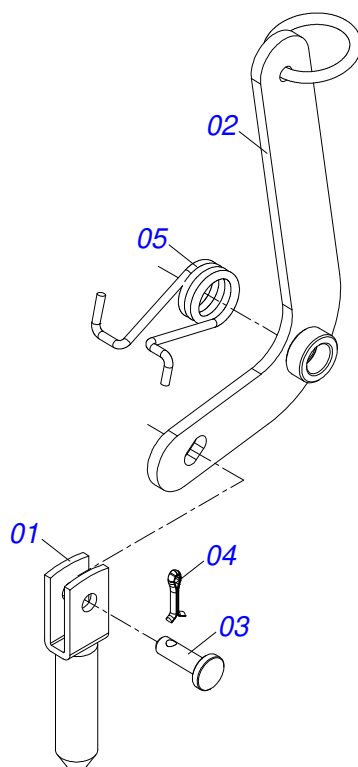
GN 36D

0909095587

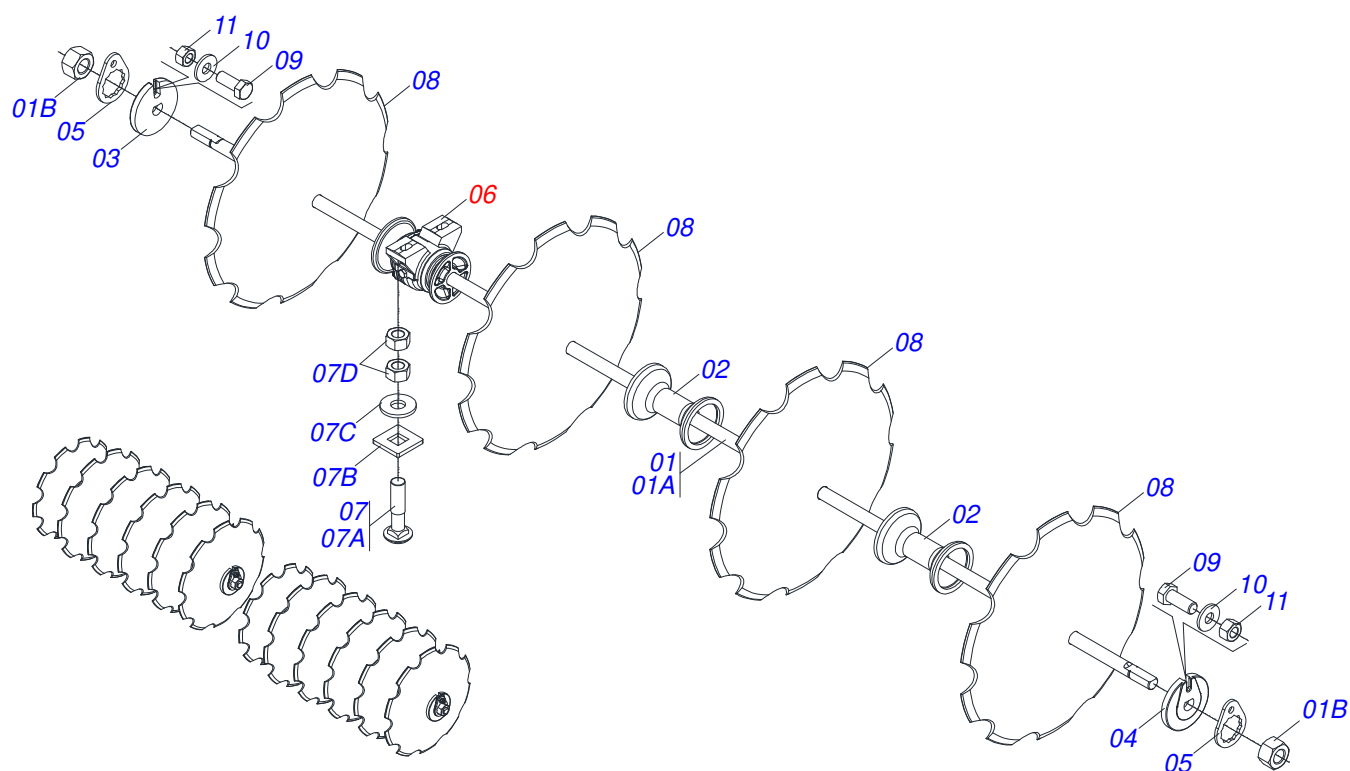
Item	Código	Descrição	Ver Pág.	QT
27	0521010578	EIXO JUNCAO 25 X 110 FURO 95 ZN		01
28	0521010579	EIXO JUNCAO 25 X 115 FURO 100 ZN ATCR 12A28		01
29	0521010595	EIXO JUNCAO 27,80 X 110 ZN		02
30	0503034003	ETIQUETA IDENTIFICAÇÃO ALUMINIO MARCHESAN 61X118		01
31	0503010001	REBITE POP AD 423 3,2 X 5,5		04
32	0503034021	ETIQUETA ADESIVA GN		02
33	0503035341	ETIQUETA ADESIVA LOGO TATU 50 X 67		01
34	0503031428	ETIQUETA ADESIVA ATENCAO LER MANUAL		01
35	0503034022	ETIQUETA ADESIVA LOGO TATU 60X80		01
36	0503031087	ETIQUETA ADESIVA AUTO CONTROLE OK APROVADO		01
37	0503031827	ETIQUETA ADESIVA LUBRIFICACAO E REAPERTO DIARIO		01
38	0501018945	MÃO FRANCESA		01
39	0909095588	SEÇÃO DE DISCOS DIANTEIRO 36D	4	01
40	0909095589	SEÇÃO DE DISCOS TRASEIRO 36D	5	01



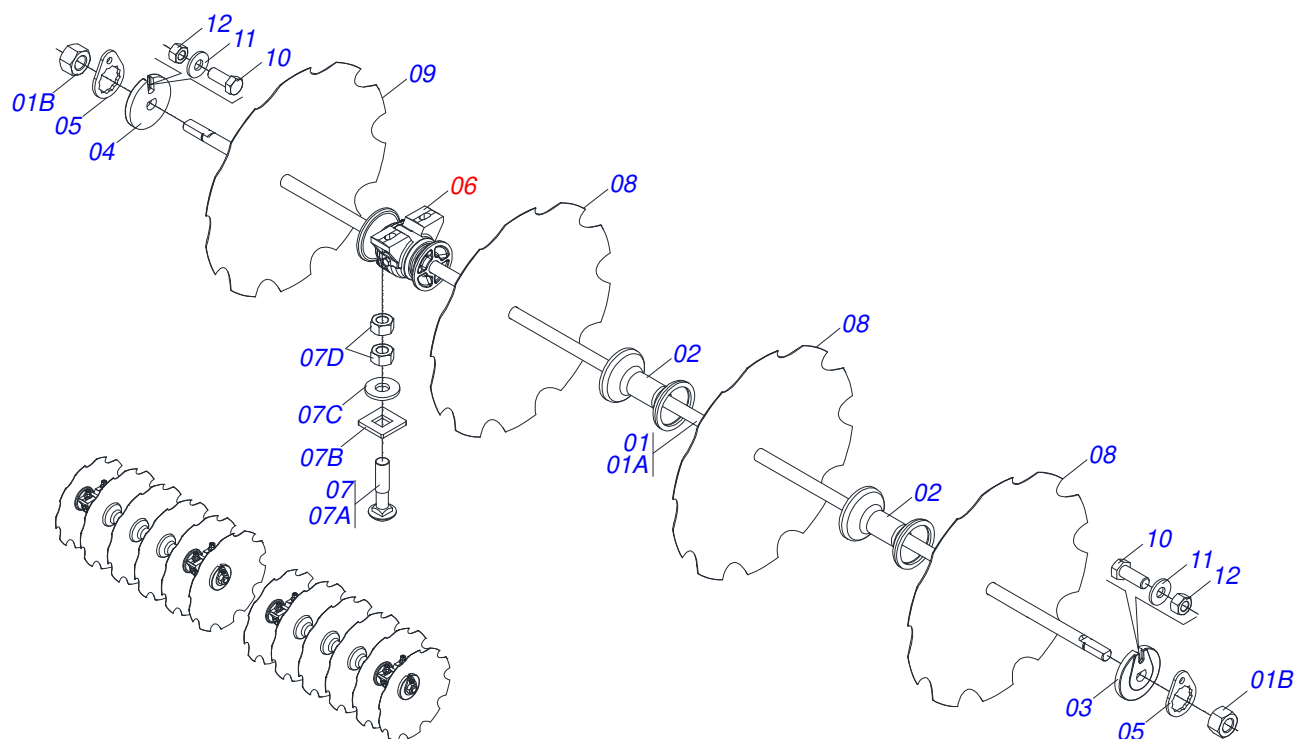
Item	Código	Descrição	Ver Pág.	QT
01	0501064919	BARRA ENGATE PARA TRANSPORTE HIDRAULICO		01
02	0501064878	BARRA TRAÇÃO PARA TRANSPORTE HIDRAULICO		01
03	0501010372	PARAFUSO 1 UNC X 5.1/2 C S G.5 ZN		01
04	0503011438	ARRUELA PRESSAO 1 SA		04
05	0501010059	PORCA SEXTAVADA 1 UNC (PESADA) G.5 ZN		02
06	0521062444	ENGATE AO TRATOR GN 28 A 40		01
07	0501010191	PARAFUSO 1 UNC X 6 C S G.5 ZN		01
08	0503010340	PORCA SEXTAVADA 1 UNS 14 FPP (PESADA) G.8 ZN		02
09	0501068993	EIXO JUNCAO 25,40 X 140 C/ARR GA ZN		01
10	0503010571	CONTRAPINO 1/4 X 1.1/2		01
11	0501018191	PARAFUSO BARRA ENGATE COM SEXTAVADO		02



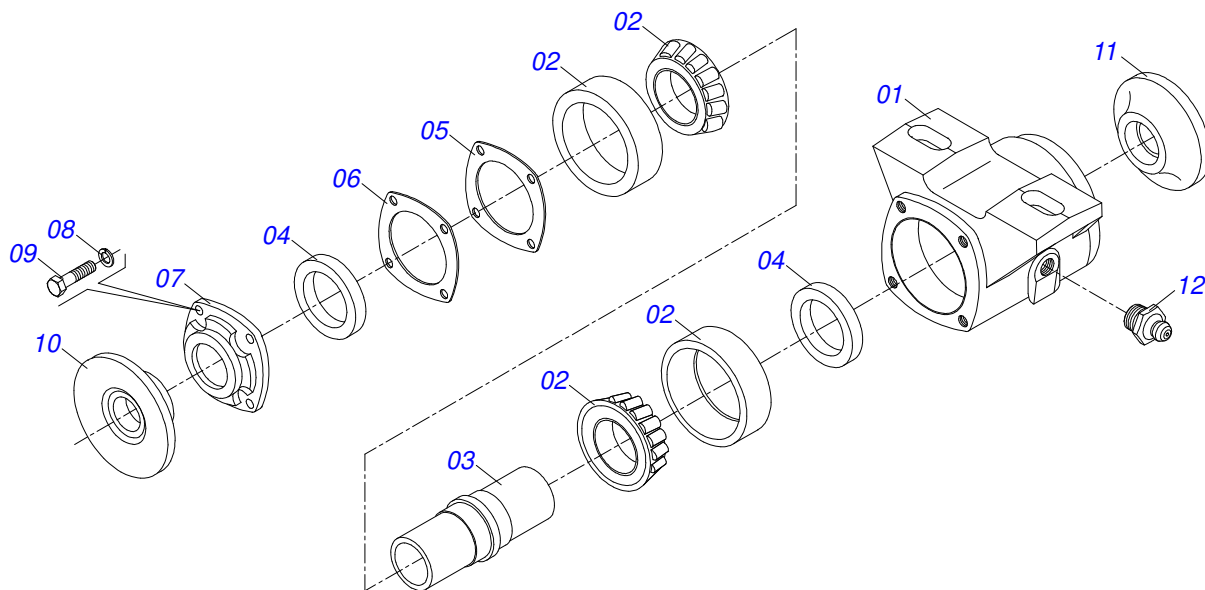
Item	Código	Descrição	Ver Pág.	QT
01	0501060185	TRAVA DE REGISTRO		01
02	0501068981	ACIONADOR DE REGISTRO		01
03	0521010624	EIXO JUNCAO 11,10 X 38 C A GNL ZN		01
04	0503010071	CONTRAPINO 3/16 X 1		01
05	0503030025	MOLA DE TORÇÃO 36 X 5		01



Item	Código	Descrição	Ver Pág.	QT
01	0501040694	EIXO 1.1/4 X 1680 C/PORCAS		02
01A	0501010439	EIXO 1.1/4 X 1680 GNL 20		01
01B	0501010087	PORCA 1.1/4 UNC SEXT 2 ZN		02
02	0502010549	SEPARADOR 192,5 C/ FR 1.1/4		10
03	0502010834	TRAVA EIXO INTERNO 1.1/4		02
04	0502010835	TRAVA EIXO EXTERNO 1.1/4		02
05	0501010455	TRAVA PORCA GN/GNL		04
06	0501046913	MANCAL AGRALE CM GX 192,5 1.1/4 PR	6	06
07	0501058802	CONJUNTO PECAS IMPLEMENTO 5/8 UNC X 2.3/4 CAPQ		12
07A	0503015154	PARAFUSO 5/8 UNC X 2.3/4 CAPQ G.5 ZN		12
07B	0501010947	TRAVA PARAFUSO 5/8		12
07C	0501012140	ARRUELA LISA 16,50 X 40 X 4,00 ZN		12
07D	0503010013	PORCA SEXTAVADA 5/8 UNC G.5 ZN		24
08	0602027340	DR20X3,5 C57AF02FR1.5/16 10REC TATU		18
09	0503010395	PARAFUSO 1/2 UNC X 1.1/4 CSRT G.5 ZN		04
10	0503010019	ARRUELA PRESSAO 1/2 ZN 1K01556		04
11	0503010060	PORCA SEXTAVADA 1/2 UNC G.5 ZN		04



Item	Código	Descrição	Ver Pág.	QT
01	0501040694	EIXO 1.1/4 X 1680 C/PORCAS		02
01A	0501010439	EIXO 1.1/4 X 1680 GNL 20		01
01B	0501010087	PORCA 1.1/4 UNC SEXT 2 ZN		02
02	0502010549	SEPARADOR 192,5 C/ FR 1.1/4		10
03	0502010834	TRAVA EIXO INTERNO 1.1/4		02
04	0502010835	TRAVA EIXO EXTERNO 1.1/4		02
05	0501010455	TRAVA PORCA GN/GNL		04
06	0501046913	MANCAL AGRALE CM GX 192,5 1.1/4 PR	6	06
07	0501058802	CONJUNTO PECAS IMPLEMENTO 5/8 UNC X 2.3/4 CAPQ		12
07A	0503015154	PARAFUSO 5/8 UNC X 2.3/4 CAPQ G.5 ZN		12
07B	0501010947	TRAVA PARAFUSO 5/8		12
07C	0501012140	ARRUELA LISA 16,50 X 40 X 4,00 ZN		12
07D	0503010013	PORCA SEXTAVADA 5/8 UNC G.5 ZN		24
08	0602027340	DR20X3,5 C57AF02FR1.5/16 10REC TATU		16
09	0602025261	DR18X3,5 C45AF02FR1.5/16 9REC TATU		02
10	0503010395	PARAFUSO 1/2 UNC X 1.1/4 CSRT G.5 ZN		04
11	0503010019	ARRUELA PRESSAO 1/2 ZN 1K01556		04
12	0503010060	PORCA SEXTAVADA 1/2 UNC G.5 ZN		04



Item	Código	Descrição	Ver Pág.	QT
01	0502020313	CAIXA PARA MANCAL		01
02	0503010111	ROLAMENTO 30210		02
03	0502040218	EIXO GN		01
04	0503010468	RET 01199-GB		02
05	0503030013	JUNTA VEDACAO 112 X 90,5 X 0,3		02
06	0503030684	JUNTA VEDACAO 112 X 90,5 X 0,1		01
07	0502020273	TAMPA CX CM		01
08	0503011443	ARRUELA PRESSAO 3/8 SA		04
09	0503810237	PARAF 3/8 UNC X 1 C S G.5 SA		04
10	0502010070	ENCOSTO EXTERNO DO DISCO		01
11	0502010071	ENCOSTO INTERNO DO DISCO		01
12	0503010002	GRAXEIRA 1800		01



www.marchesan.com.br



Publicações Técnicas | Elaboração e Revisão
LORENA ROCHA ALVES