

CATALOGO DE PARTES



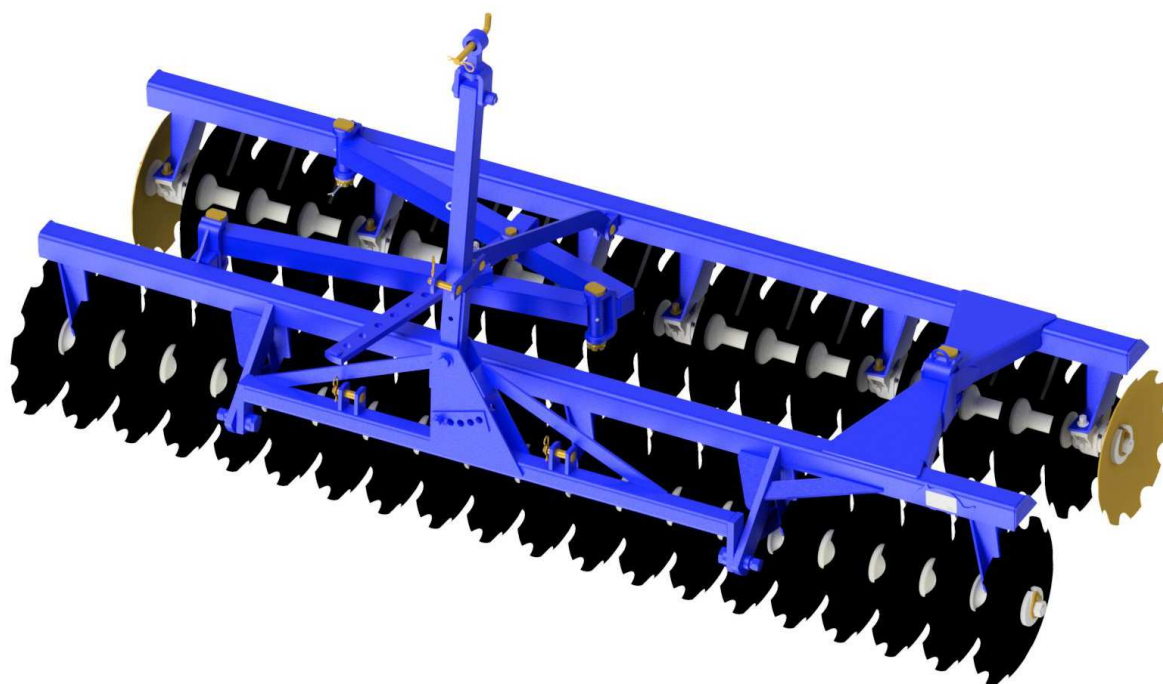
RASTRA NIVELADORA

Código:

0501092906

Producto:

GN 36D



Serie:

S-0509

Revisión:

00

Fecha de Revisión:

FEVEREIRO/2021



PRODUCTOS

Código	Descripción
0102110255	GN 36 X 20 X 3,50 CM DR S-0509

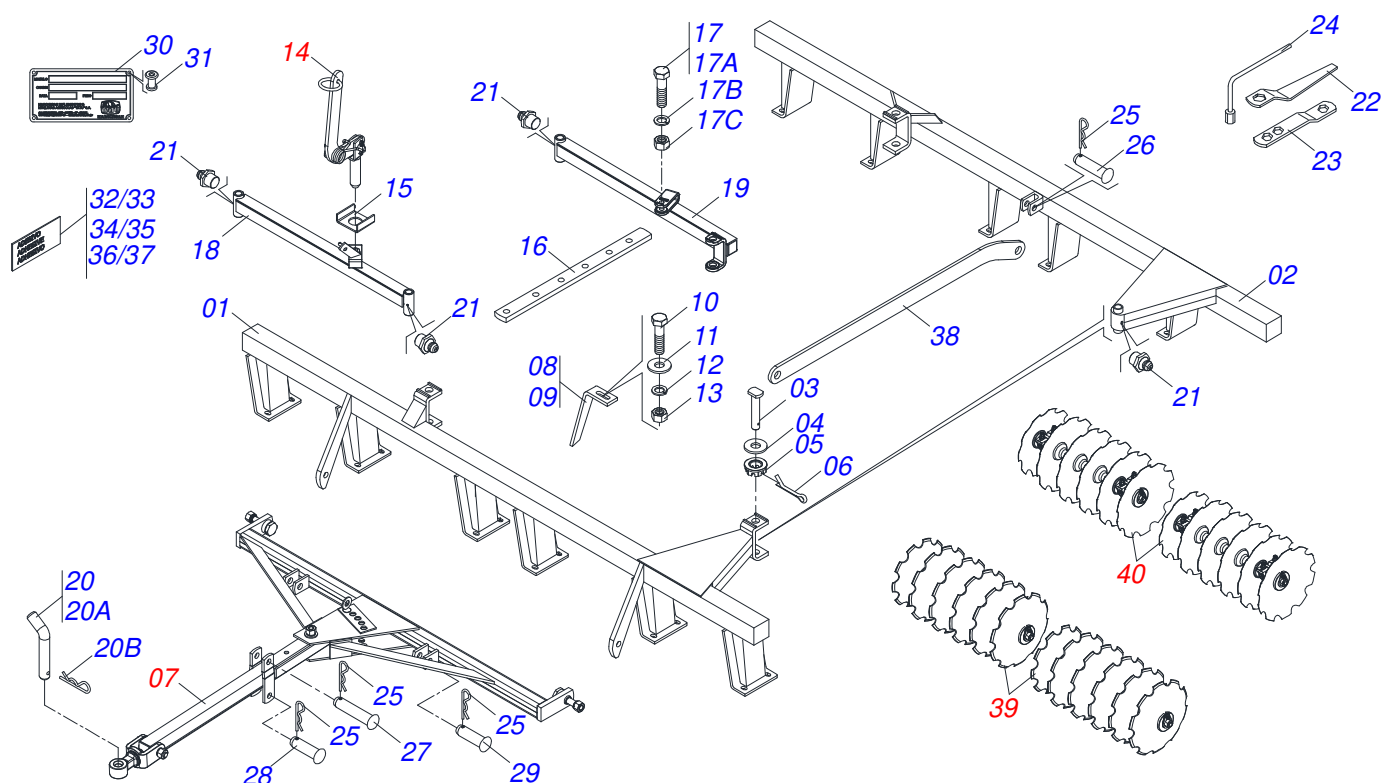
ATENCIÓN: IMPORTANTE

Marchesan S.A. se reserva el derecho de perfeccionar y/o cambiar las características técnicas de sus productos, sin previo aviso y sin la obligación de proceder con los ya comercializados y sin conocimiento previo del revendedor o consumidor.



ÍNDICE

0909095587	GN 36D	1
0501043081	CABEZAL COMPLETO	2
0501047858	PALANCA AJUSTAMIENTO COMPLETO	3
0909095588	SECCIÓN DE DISCOS DELANTERO 36D	4
0909095589	SECCIÓN DE DISCOS TRASERO 36D	5
0501046913	CHUMACERA AGR GX 192,5 1.1/4	6



Artículo	Código	Descripción	Ver Pág.	QT
01	0501064670	CHASIS DELANTERO 3400		01
02	0501064624	CHASIS TRASERO 3400		01
03	0531019497	EJE ARTICULADO 38,10 X 235		04
04	0531019540	ARANDELA PLANA		04
05	0501011301	TUERCA 1.1/2 UNC 6FPP 2.5/16		04
06	0503010010	PASADOR ABIERTO 1/4 X 2.1/2		04
07	0501043081	CABEZAL COMPLETO	2	01
08	0501063963	LIMPIADOR DELANTERO		11
09	0501063962	LIMPIADOR TRASERO		11
10	0503011082	TORNILLO 1/2" UNC X 1.3/4"		44
11	0511017302	ARANDELA PLANA 13.5 X 32.5 X 3.00		44
12	0503010019	ARANDELA PRESION 1/2"		44
13	0503010060	TUERCA 1/2" UNC		44
14	0501047858	PALANCA AJUSTAMIENTO COMPLETO	3	01
15	0501011649	U 30 X 80 X 3/16" X 76		01
16	0501064197	BARRA REGULACION		01
17	0501040852	TORNILLO 1" UNC X 4" COMPLETO		01
17A	0503011432	TORNILLO		01
17B	0503010012	ARANDELA PRESION 1"		01
17C	0501010059	TUERCA 1.5/8		01
18	0501064509	BARRA ESTAB DELANTERA		01
19	0501064508	BARRA ESTAB TRASERA 1360		01
20	0501040343	CLAVIJA ENGANCHE COMPLETO		01
20A	0501010523	CLAVIJA ENGANCHE		01
20B	0503010571	PASADOR ABIERTO 1/4" X 1.1/2"		01
21	0503010002	GRASERA 1800		04
22	0501010198	CLAVE 1.1/4 CABO CHATO		02
23	0511018451	LLAVE UNIVERSAL 5/8 X 3/4 X 1		01
24	0501068273	LLAVE 5/8 CABLE CILINDRICO		01
25	0503031035	PASADOR ABIERTO 6 X 88		05
26	0521010573	EJE UNION 25 X 80		01



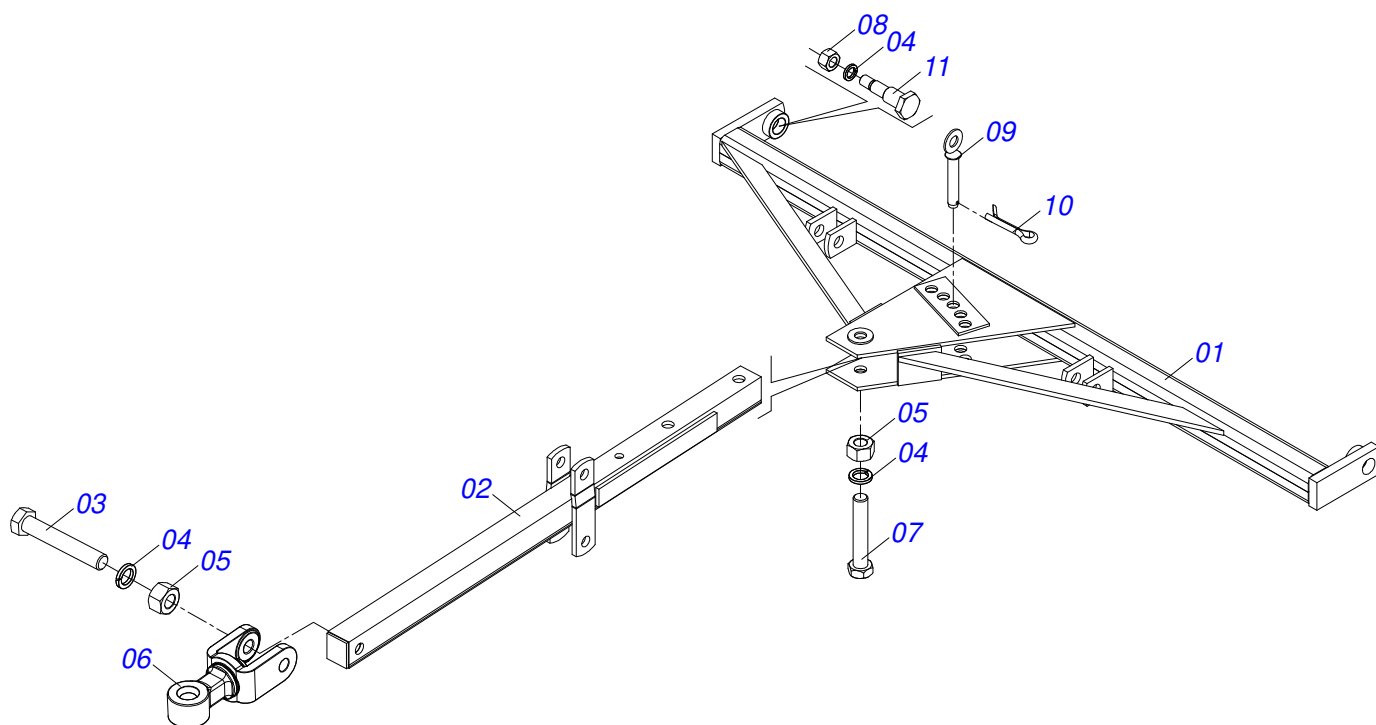
GN 36D

Página 1

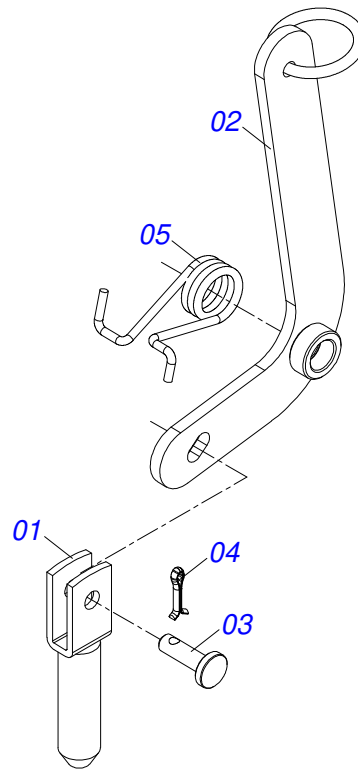
GN 36D

0909095587

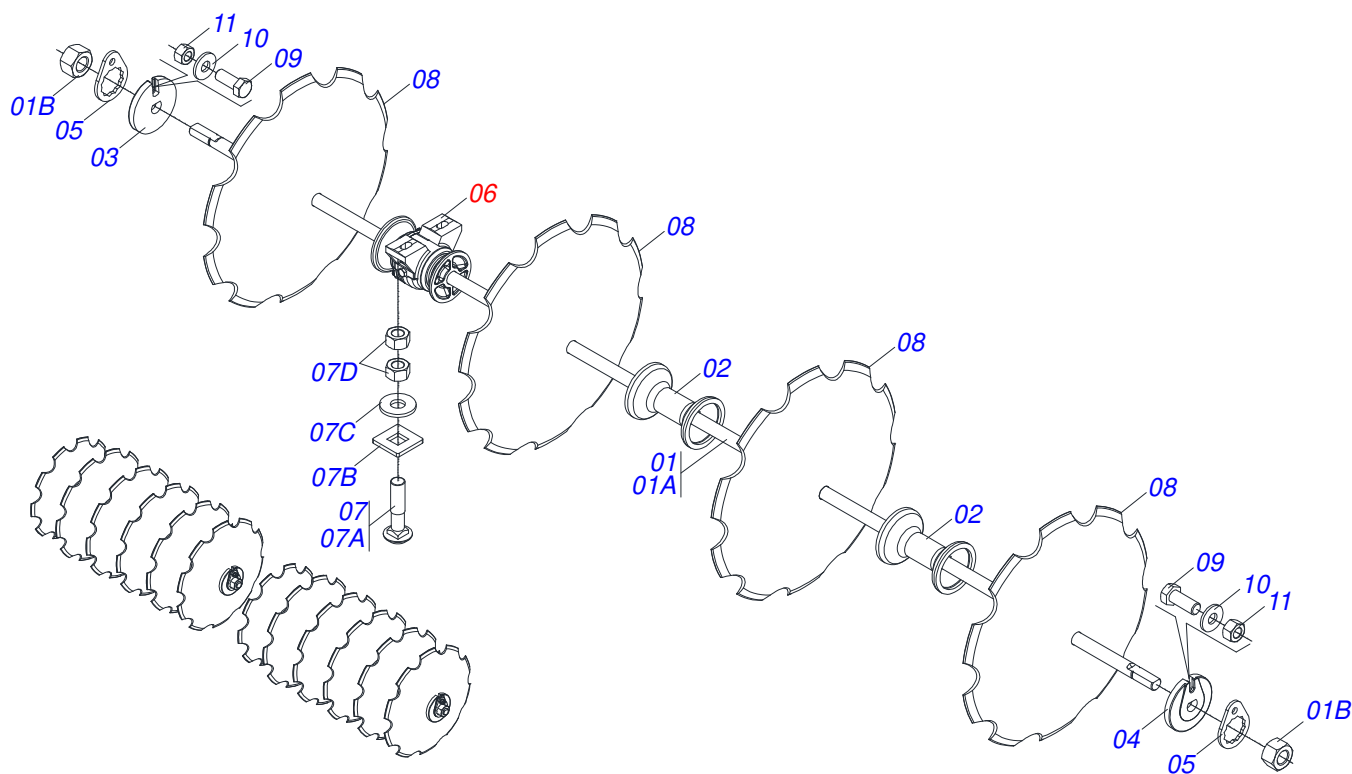
Artículo	Código	Descripción	Ver Pág.	QT
27	0521010578	EJE UNION		01
28	0521010579	EJE UNION		01
29	0521010595	EJE UNION 27,80 X 110		02
30	0503034003	ETIQUETA IDENTIFICACIÓN ALUMINIO		01
31	0503010001	REMACHE POP		04
32	0503034021	ETIQUETA ADHESIVA GN		02
33	0503035341	ETIQUETA ADHESIVA		01
34	0503031428	ETIQUETA ADHESIVA ATENCIÓN		01
35	0503034022	ETIQUETA ADHESIVA LOGO TATU 60X80		01
36	0503031087	ETIQUETA ADHESIVA		01
37	0503031827	LUBRICACIÓN ADHESIVA Y ETIQUETA DE REAPERTURA		01
38	0501018945	BARRA LIGACION 1160		01
39	0909095588	SECCIÓN DE DISCOS DELANTERO 36D	4	01
40	0909095589	SECCIÓN DE DISCOS TRASERO 36D	5	01



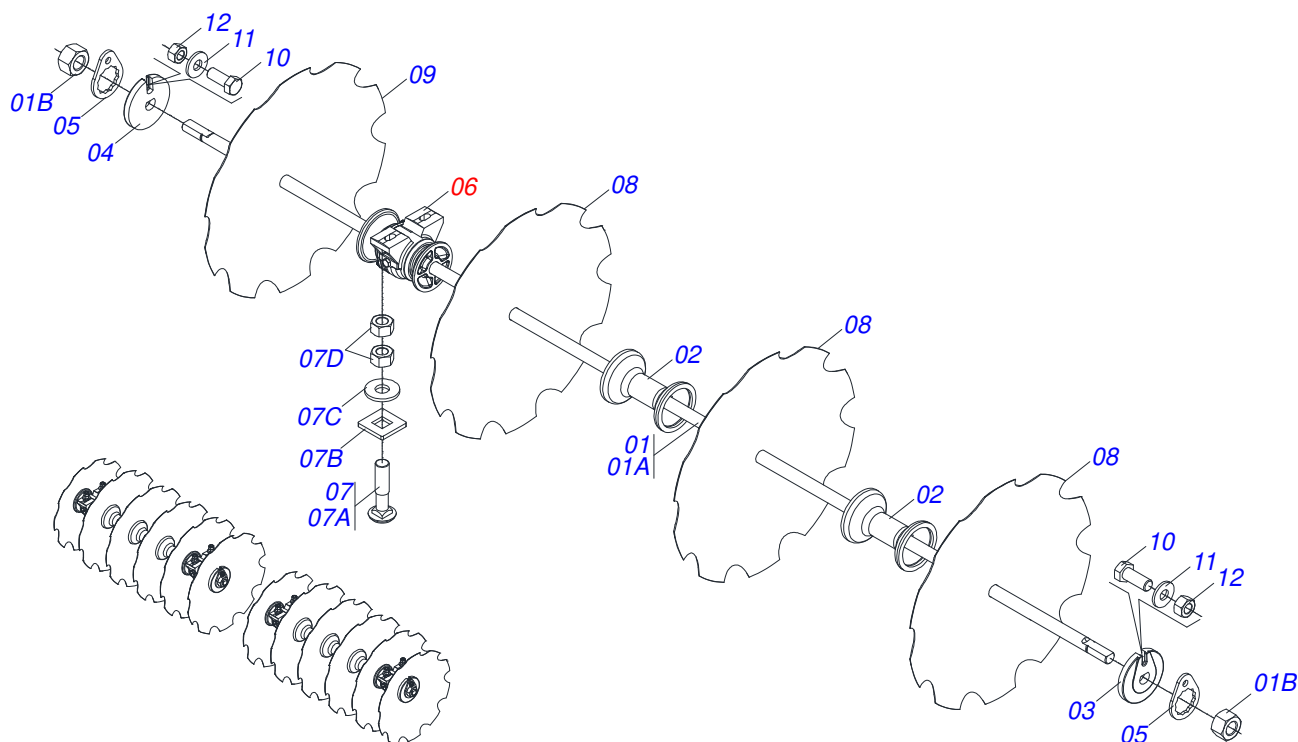
Artículo	Código	Descripción	Ver Pág.	QT
01	0501064919	BARRA ENGANCHE		01
02	0501064878	BARRA TRACCION P/TRANSP		01
03	0501010372	TORNILLO 1" UNC X 5.1/2"		01
04	0503011438	ARANDELA PRESION		04
05	0501010059	TUERCA 1.5/8		02
06	0521062444	ENGANCHE TRACTOR		01
07	0501010191	TORNILLO 1" UNC X 6"		01
08	0503010340	TUERCA 1		02
09	0501068993	EJE UNION 25,40 X 140		01
10	0503010571	PASADOR ABIERTO 1/4" X 1.1/2"		01
11	0501018191	TORNILLO BARRANG		02



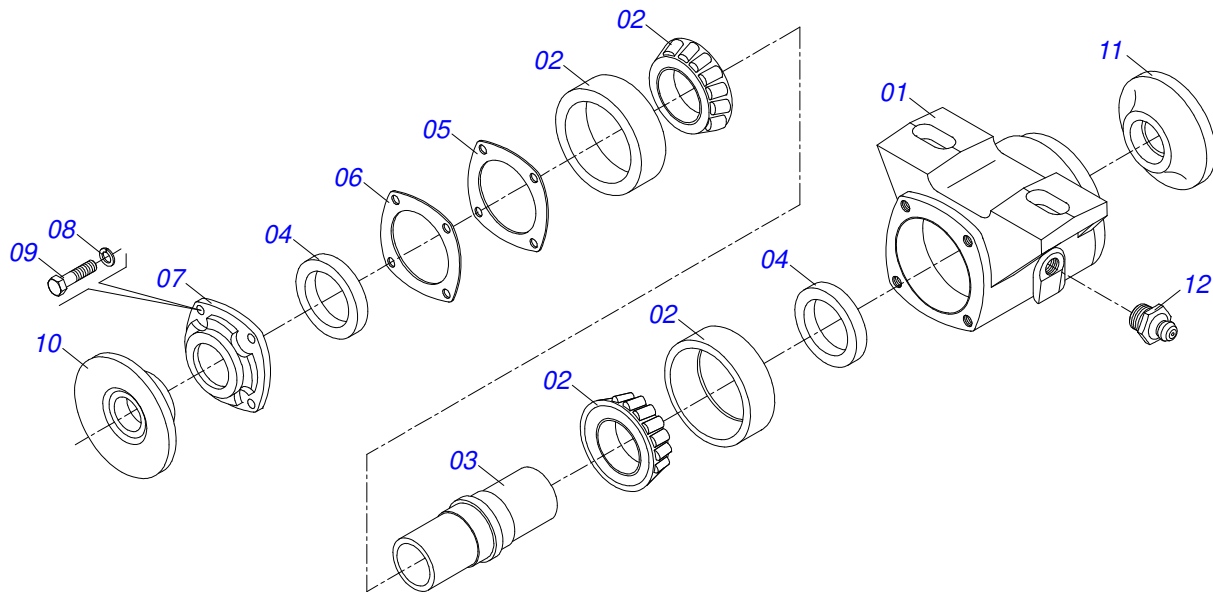
Artículo	Código	Descripción	Ver Pág.	QT
01	0501060185	TRABA REGULACION		01
02	0501068981	PALANCA AJUSTAMIENTO		01
03	0521010624	EJE UNION 11,10 X 38		01
04	0503010071	PASADOR ABIERTO 3/16 X 1		01
05	0503030025	RESORTE TORSION 36 X 5		01



Artículo	Código	Descripción	Ver Pág.	QT
01	0501040694	EJE 1.1/4 X 1680 C/TUERCAS		02
01A	0501010439	EJE 1.1/4 X 1680		01
01B	0501010087	TUERCA 1.1/4"		02
02	0502010549	SEPARADOR 192,5		10
03	0502010834	TRABA EJE INT 1.1/4"		02
04	0502010835	TRABA EJE EXT 1.1/4"		02
05	0501010455	TRABA TUERCA 1.1/4"		04
06	0501046913	CHUMACERA AGR GX 192,5 1.1/4	6	06
07	0501058802	CONJ PIEZAS IMPL 5/8 UNC X 2.3/4		12
07A	0503015154	TORNILLO 5/8" X 2.3/4"		12
07B	0501010947	TRABA TORNILLO 5/8"		12
07C	0501012140	ARANDELA PLANA		12
07D	0503010013	TUERCA 5/8		24
08	0602027340	DISCO DENTADOS 20" X 3,5		18
09	0503010395	TORNILLO 1/2" UNC X 1.1/4"		04
10	0503010019	ARANDELA PRESION 1/2"		04
11	0503010060	TUERCA 1/2" UNC		04



Artículo	Código	Descripción	Ver Pág.	QT
01	0501040694	EJE 1.1/4 X 1680 C/TUERCAS		02
01A	0501010439	EJE 1.1/4 X 1680		01
01B	0501010087	TUERCA 1.1/4"		02
02	0502010549	SEPARADOR 192,5		10
03	0502010834	TRABA EJE INT 1.1/4"		02
04	0502010835	TRABA EJE EXT 1.1/4"		02
05	0501010455	TRABA TUERCA 1.1/4"		04
06	0501046913	CHUMACERA AGR GX 192,5 1.1/4	6	06
07	0501058802	CONJ PIEZAS IMPL 5/8 UNC X 2.3/4		12
07A	0503015154	TORNILLO 5/8" X 2.3/4"		12
07B	0501010947	TRABA TORNILLO 5/8"		12
07C	0501012140	ARANDELA PLANA		12
07D	0503010013	TUERCA 5/8		24
08	0602027340	DISCO DENTADOS 20" X 3,5		16
09	0602025261	DR18X3,5 C45AF02FR1.5/16 9REC TATU		02
10	0503010395	TORNILLO 1/2" UNC X 1.1/4"		04
11	0503010019	ARANDELA PRESION 1/2"		04
12	0503010060	TUERCA 1/2" UNC		04



Artículo	Código	Descripción	Ver Pág.	QT
01	0502020313	CAJA DEL CHUMACERA CM		01
02	0503010111	RODAMIENTO 30210		02
03	0502040218	EJE		01
04	0503010468	RETENES 01199-GB		02
05	0503030013	EMPAQUETADURA 112 X 90,5 X 0,3		02
06	0503030684	EMPAQUETADURA 112 X 90,5 X 0,1		01
07	0502020273	TAPA CAJA CM		01
08	0503011443	ARANDELA PRESION		04
09	0503810237	TORNILLO 3/8 UNC X 1 C S G.5 SA		04
10	0502010070	APOYO EXT DEL DISCO		01
11	0502010071	APOYO INT DEL DISCO		01
12	0503010002	GRASERA 1800		01



www.marchesan.com.br



Publicaciones Técnicas | Elaboración y Revisión
LORENA ROCHA ALVES