

UTILITÁRIOS

PTL 2300

Código: 0501092890
Série: S-0516
Revisão: 00
Data da Revisão: JUNHO/2021

CATÁLOGO DE PEÇAS



MARCHESAN



PRODUTOS

Código	Descrição
0106060057C	PTL 2300 EXP S-0516
0106060057	PTL 2300 S-0516
0106060058	PTL 2300 C/R S-0516
0106060058C	PTL 2300 C/R EXP S-0516

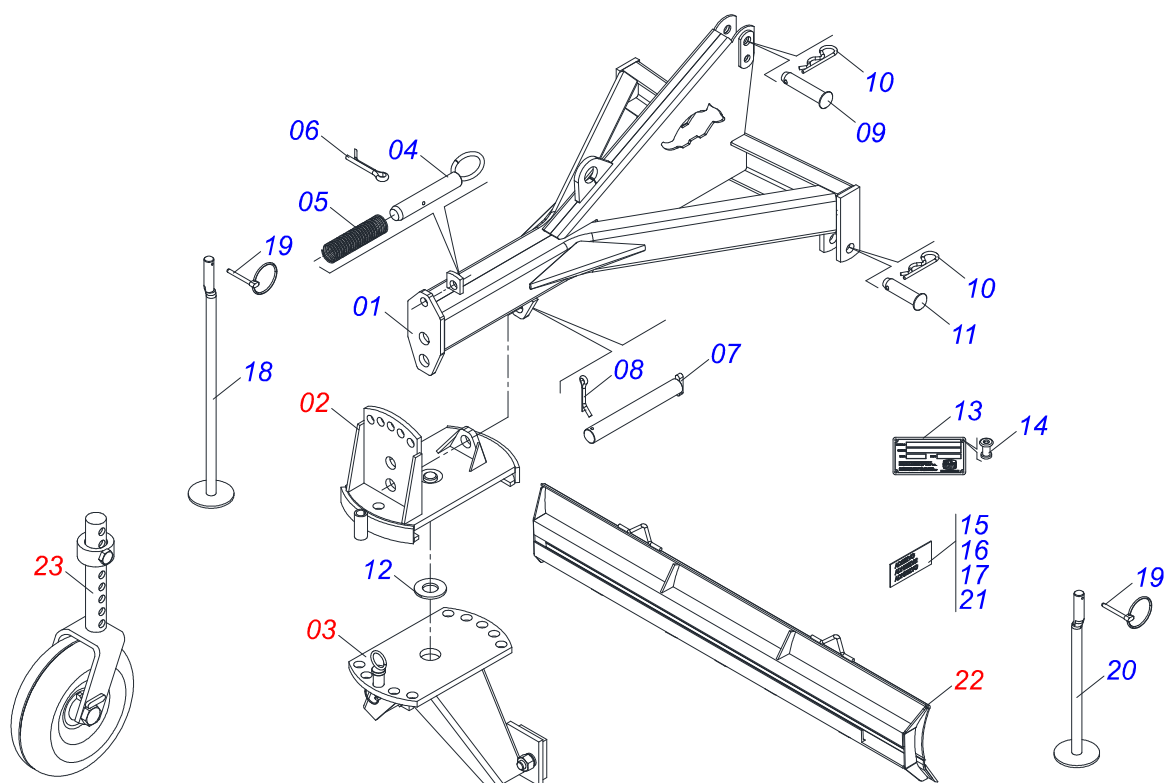
ATENÇÃO: IMPORTANTE

A Marchesan S.A. reserva o direito de aperfeiçoar e/ou alterar as características técnicas de seus produtos, sem a obrigação de assim proceder com os já comercializados e sem conhecimento prévio da revenda ou do consumidor.

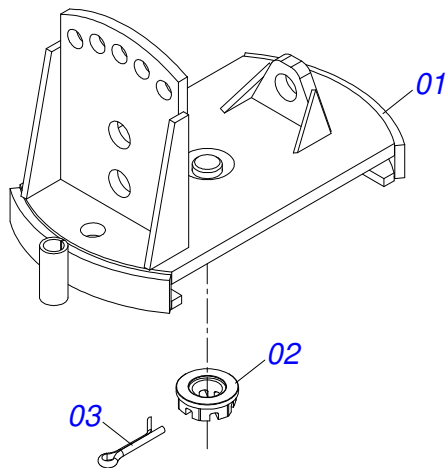


INDICE

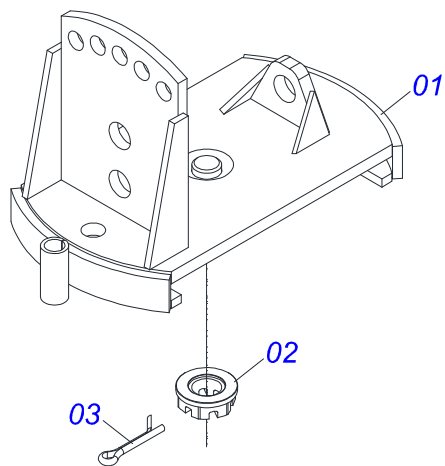
0909095531	CHASSI COMPLETO	1
0521050947	CONJUNTO BASE REGULADORA COMPLETO	2
0521050948	CONJUNTO BASE REGULADORA COM BUCHA COMPLETO	3
0521050950	CONJUNTO SUPORTE PORTA RASPADOR COMPLETO	4
0501047773	PORTA RASPADOR COMPLETO 2300	5
0511047879	RODA OSCILANTE COMPLETA	6



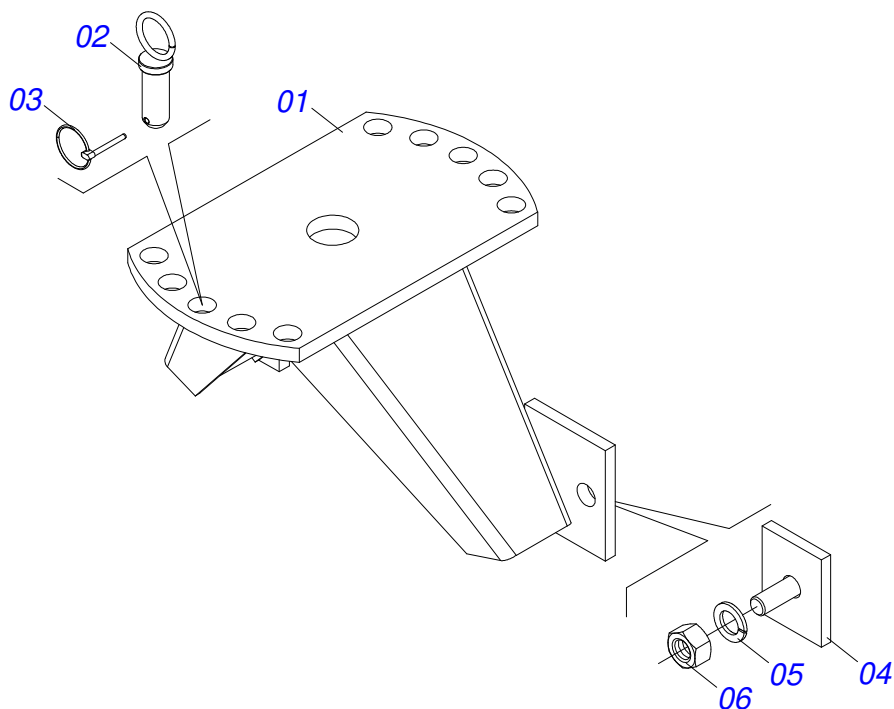
Item	Código	Descrição	Ver Pág.	QT
01	0511066746	CHASSI		01
02	0521050947	CONJUNTO BASE REGULADORA COMPLETO	2	01
02.	0521050948	CONJUNTO BASE REGULADORA COM BUCHA COMPLETO	3	01
03	0521050950	CONJUNTO SUPORTE PORTA RASPADOR COMPLETO	4	01
04	0501068990	EIXO JUNCAO REGULADOR HORIZONTAL		01
05	0503030517	MOLA COMPRESSAO 32,3 X 120 X 2,4		01
06	0503010018	CONTRAPINO 5/32 X 1.1/2		01
07	0501862976	EIXO ARTICULAÇÃO		01
08	0503010010	CONTRAPINO 1/4 X 2.1/2		01
09	0521010579	EIXO JUNCAO 25 X 115 FURO 100 ZN ATCR 12A28		01
10	0503031035	CUPILHA 6 X 88		03
11	0521010595	EIXO JUNCAO 27,80 X 110 ZN		02
12	0501810287	ARRUELA LISA 39,50 X 80 X 6,30 SA		01
13	ETIQUETA IDENTIFICAÇÃO ALUMINIO MARCHESAN 61X118		01	
14	0503010001	REBITE POP AD 423 3,2 X 5,5		04
15	0503060911	CONJUNTO ETIQUETA ADESIVA PTL PRATA		01
16	0503031087	ETIQUETA ADESIVA AUTO CONTROLE OK APROVADO		01
17	0503034078	ETIQUETA ADESIVA PONTOS PARA ICAMENTO		03
18	0501062412	DESCANSO 725		01
19	0503030085	PINO TRAVA 5,7 X 40		02
20	0511066743	DESCANSO 502		01
21	0503031852	ETIQUETA ADESIVA REAPERTAR DIARIAMENTE		01
22	0501047773	PORTA RASPADOR COMPLETO 2300	5	01
23	0511047879	RODA OSCILANTE COMPLETA	6	01



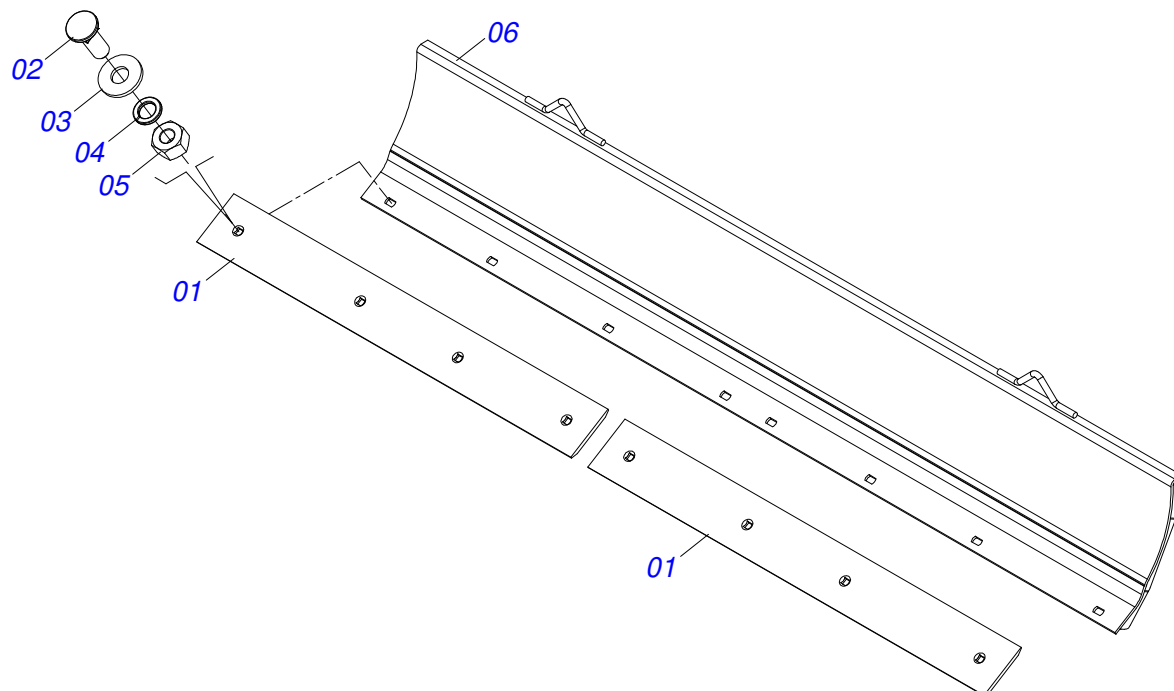
Item	Código	Descrição	Ver Pág.	QT
01	0511066744	BASE REGULADORA		01
02	0501011301	PORCA CASTELO 1.1/2UNC 6FPP SEXTAVADA 2.5/16ZN		01
03	0503010010	CONTRAPINO 1/4 X 2.1/2		01



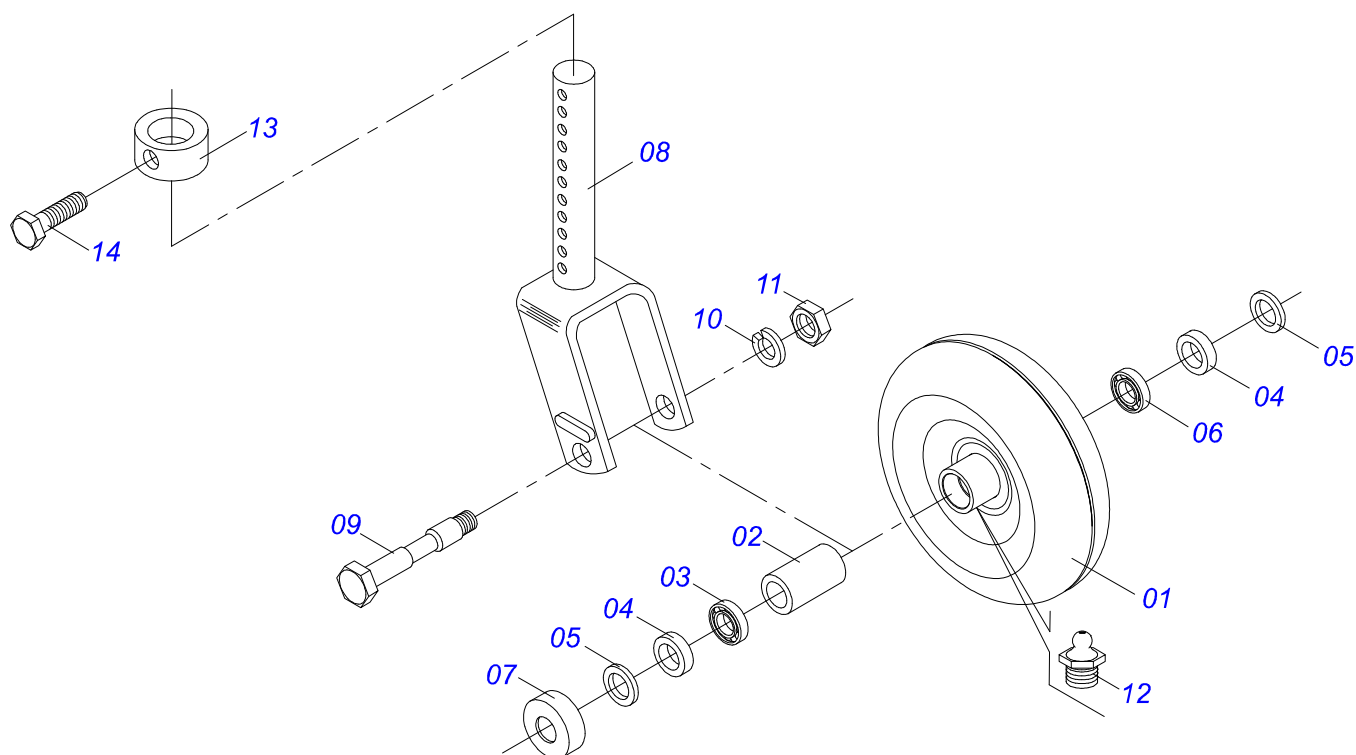
Item	Código	Descrição	Ver Pág.	QT
01	0501067548	BASE REGULADORA COM BUCHA		01
02	0501011301	PORCA CASTELO 1.1/2UNC 6FPP SEXTAVADA 2.5/16ZN		01
03	0503010010	CONTRAPINO 1/4 X 2.1/2		01



Item	Código	Descrição	Ver Pág.	QT
01	0501061016	SUPORTE PORTA RASPADOR		01
02	0501069239	EIXO JUNCAO REGULAGEM VERTICAL		01
03	0503030119	PINO TRAVA 5,7/ 5,5 X 50		01
04	0501061017	TRAVA REGULAGEM		02
05	0503010012	ARRUELA PRESSAO 1 ZN 1K01602		02
06	0501010059	PORCA SEXTAVADA 1 UNC (PESADA) G.5 ZN		02



Item	Código	Descrição	Ver Pág.	QT
01	0521010199	RASPADOR 1150		02
02	0503012956	PARAFUSO 1/2 BSW X 1.1/2 CEPQ G.5 ZN		08
03	0511017302	ARRUELA LISA 13,50 X 32,50 X 3,0 ZN		08
04	0503011440	ARRUELA PRESSAO 1/2 SA		08
05	0503012682	PORCA SEXTAVADA BSW 1/2 LEVE 1K02172 ZN		08
06	0501068819	PORTA RASPADOR 2300		01



Item	Código	Descrição	Ver Pág.	QT
01	0501063309	RODA 350 X 110		01
02	0521010460	LUVA 22 X 27 X 72		01
03	0503010269	ROLAMENTO 6204		01
04	0521010487	LUVA ENCOSTO		02
05	0503010268	RETENTOR 00262-B		02
06	0503010269	ROLAMENTO 6204		01
07	0511014254	PORTA PO		02
08	0501066590	GARFO RODA		01
09	0501017143	EIXO RODA		01
10	0503011442	ARRUELA PRESSAO 3/4 SA		01
11	0503010014	PORCA SEXTAVADA 3/4 UNC (PESADA) G.5 ZN		01
12	0503010002	GRAXEIRA 1800		02
13	0502040462	LUVA 45,4 X 62 X 25 C/ F		02
14	0501018535	PARAFUSO 1/2 UNC X 1CSPC G.5 ZN		02



MARCHESAN

Publicações Técnicas | Elaboração e Revisão

ALESSANDRA PATRICIA KAWAHARA CARRILI

www.marchesan.com.br

