

UTILITARIOS

PTL 2300

Código: 0501092890

Serie: S-0516

Revisión: 00

Fecha de Revisión: JUNHO/2021

CATALOGO DE PARTES



MARCHESAN



PRODUCTOS

Código	Descripción
0106060057C	PTL 2300 EXP S-0516
0106060057	PTL 2300 S-0516
0106060058	PTL 2300 C/R S-0516
0106060058C	PTL 2300 C/R EXP S-0516

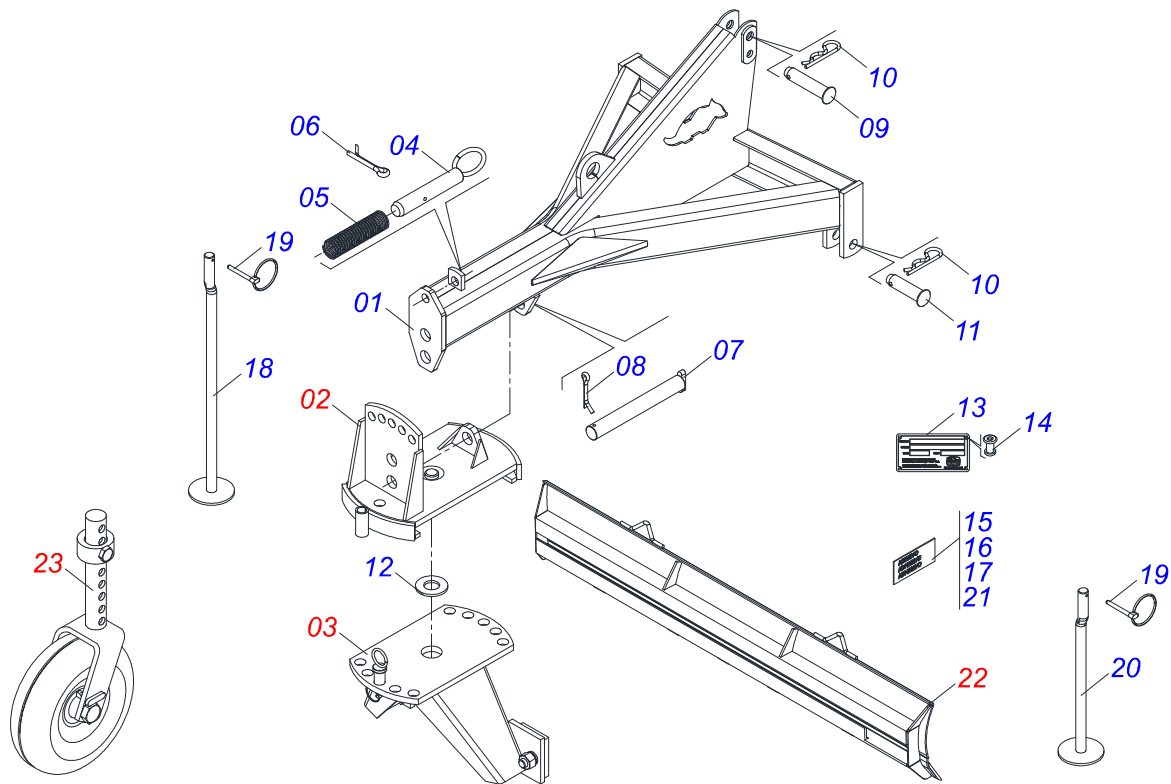
ATENCIÓN: IMPORTANTE

Marchesan S.A. se reserva el derecho de perfeccionar y/o cambiar las características técnicas de sus productos, sin previo aviso y sin la obligación de proceder con los ya comercializados y sin conocimiento previo del revendedor o consumidor.

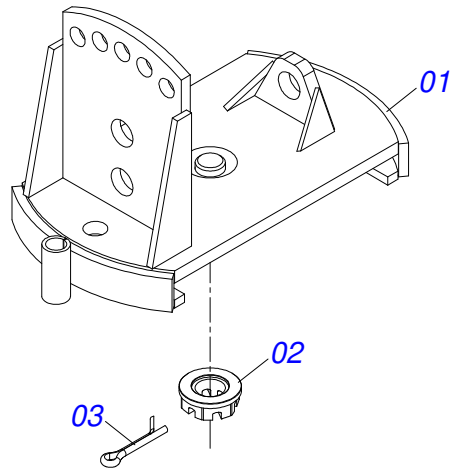


ÍNDICE

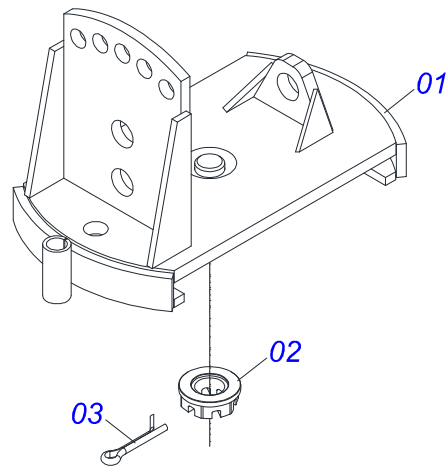
0909095531	CHASIS COMPLETO	1
0521050947	CONJUNTO BASE REGULADOR COMPLETO	2
0521050948	BASE REGULADORA CON BUJE	3
0521050950	JUEGO DE SOPORTE DE PUERTA RASPADOR COMPLETO	4
0501047773	SOPORTE CUCHILLA 2300	5
0511047879	RUEDA TENEDOR OSC	6



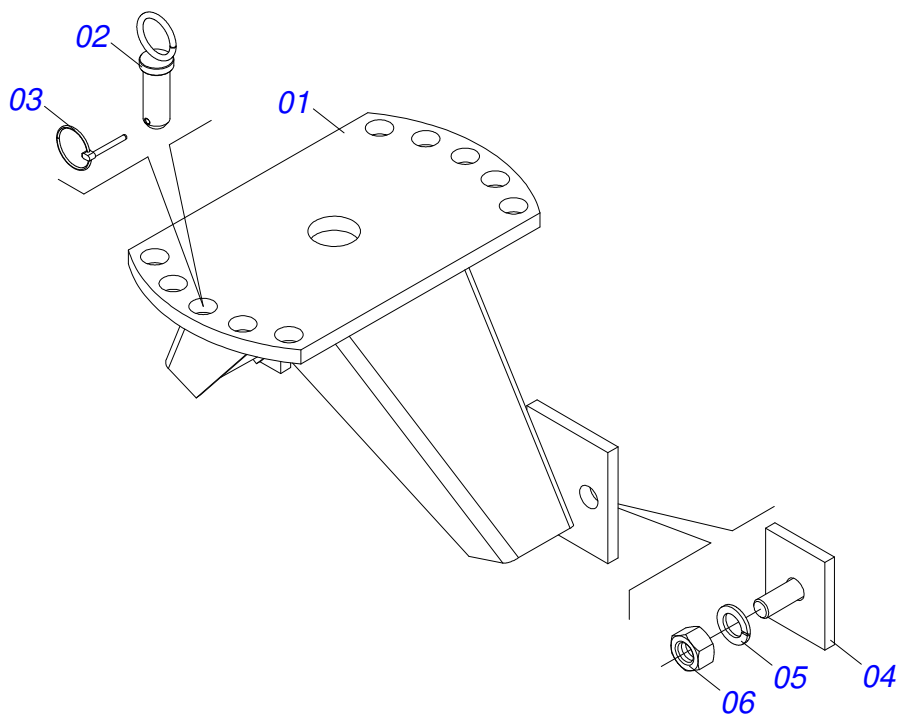
Artículo	Código	Descripción	Ver Pág.	QT
01	0511066746	CHASIS		01
02	0521050947	CONJUNTO BASE REGULADOR COMPLETO	2	01
02.	0521050948	BASE REGULADORA CON BUJE	3	01
03	0521050950	JUEGO DE SOPORTE DE PUERTA RASPADOR COMPLETO	4	01
04	0501068990	EJE UNION		01
05	0503030517	RESORTE COMPRESION 32,3 X 120 X 2,4		01
06	0503010018	PASADOR ABIERTO 5/32 X 1.1/2		01
07	0501862976	EJE ARTICULACION		01
08	0503010010	PASADOR ABIERTO 1/4 X 2.1/2		01
09	0521010579	EJE UNION		01
10	0503031035	PASADOR ABIERTO 6 X 88		03
11	0521010595	EJE UNION 27,80 X 110		02
12	0501810287	ARANDELA PLANA		01
13	0503034003	ETIQUETA IDENTIFICACIÓN ALUMINIO		01
14	0503010001	REMACHE POP		04
15	0503060911	JUEGO DE ETIQUETAS ADHESIVAS PTL		01
16	0503031087	ETIQUETA ADHESIVA		01
17	0503034078	ETIQUETA ADHESIVA PUNTOS DE ELEVACIÓN		03
18	0501062412	DESCANSO 725		01
19	0503030085	CLAVIJA TRABA		02
20	0511066743	DESCANSO		01
21	0503031852	ETIQUETA ADHESIVA		01
22	0501047773	SOPORTE CUCHILLA 2300	5	01
23	0511047879	RUEDA TENEDOR OSC	6	01



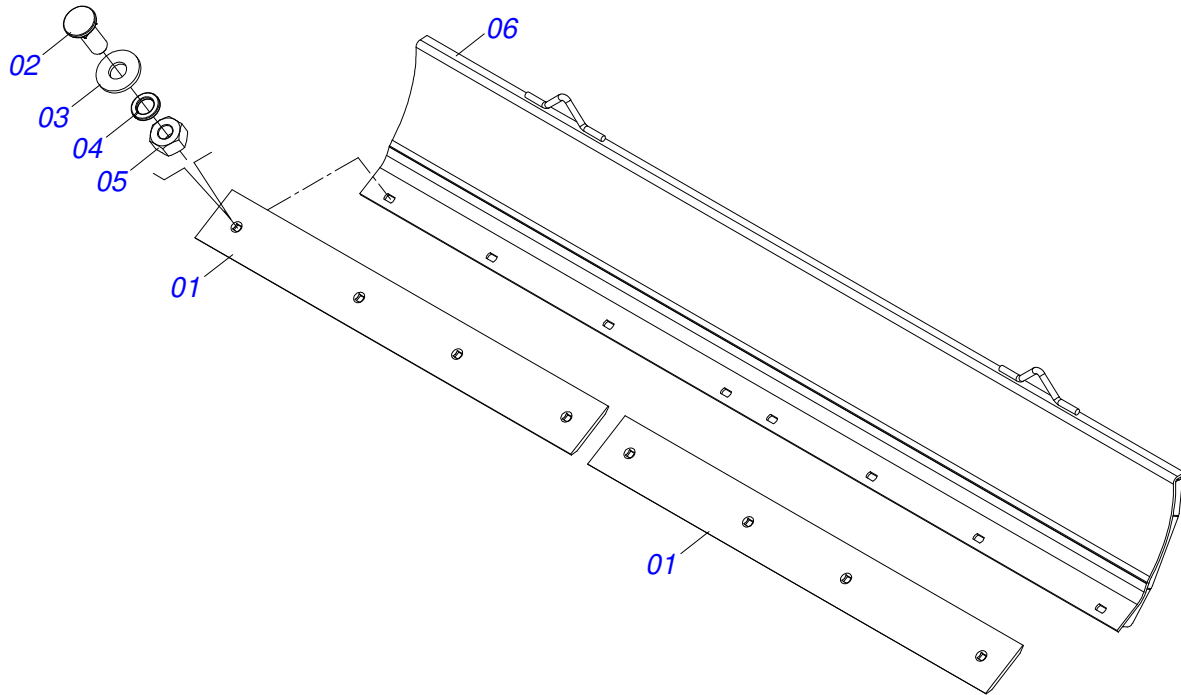
Artículo	Código	Descripción	Ver Pág.	QT
01	0511066744	BASE REGULADORA		01
02	0501011301	TUERCA 1.1/2 UNC 6FPP 2.5/16		01
03	0503010010	PASADOR ABIERTO 1/4 X 2.1/2		01



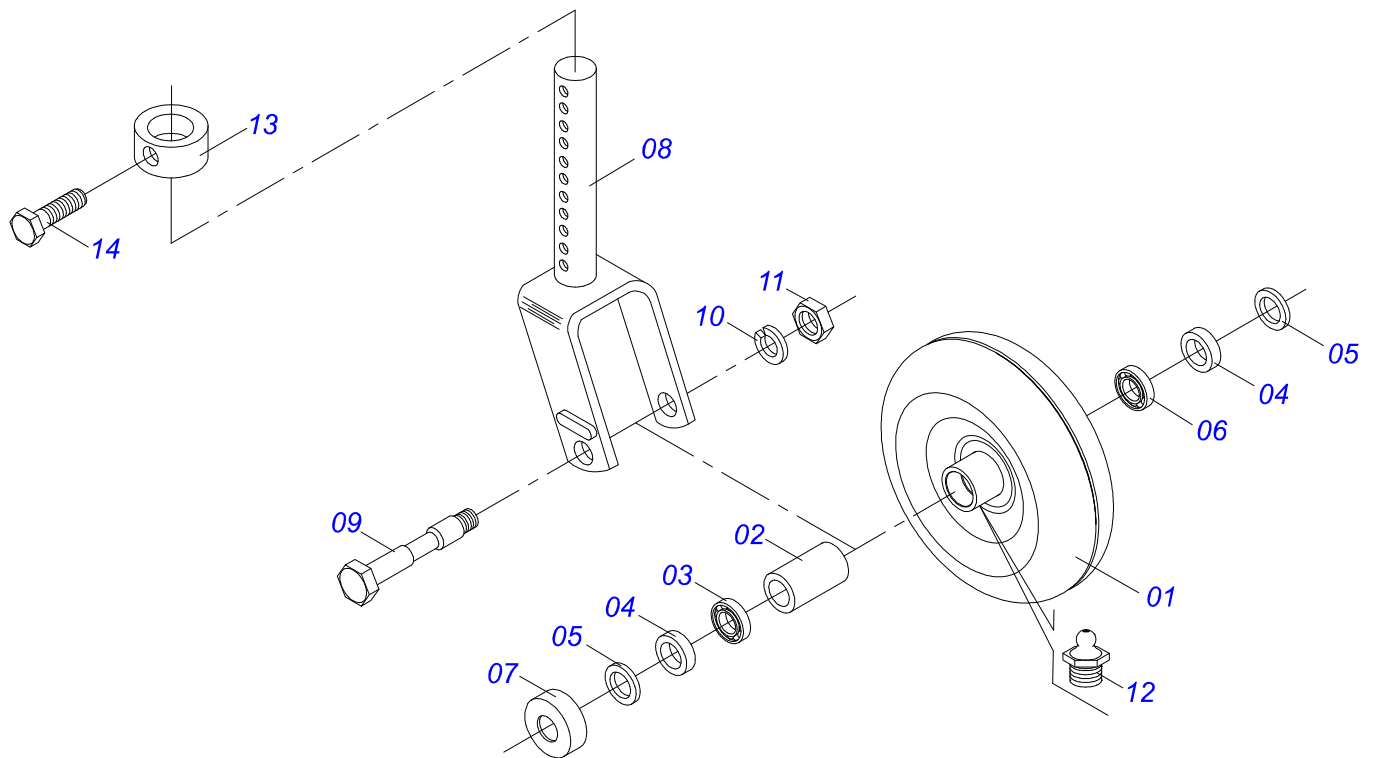
Artículo	Código	Descripción	Ver Pág.	QT
01	0501067548	BASE REGULADORA C/BUJE		01
02	0501011301	TUERCA 1.1/2 UNC 6FPP 2.5/16		01
03	0503010010	PASADOR ABIERTO 1/4 X 2.1/2		01



Artículo	Código	Descripción	Ver Pág.	QT
01	0501061016	SOPORTE		01
02	0501069239	EJE UNION		01
03	0503030119	CLAVIJA TRABA		01
04	0501061017	TRABA AJUSTE		02
05	0503010012	ARANDELA PRESION 1"		02
06	0501010059	TUERCA 1.5/8		02



Artículo	Código	Descripción	Ver Pág.	QT
01	0521010199	RASPADOR 1150		02
02	0503012956	TORNILLO 1/2" BSW X 1.1/2"		08
03	0511017302	ARANDELA PLANA 13.5 X 32.5 X 3.00		08
04	0503011440	ARANDELA PRESION		08
05	0503012682	TUERCA HEXAGONAL BSW 1/2"		08
06	0501068819	SOPORTE CUCHILLA 2300		01



Artículo	Código	Descripción	Ver Pág.	QT
01	0501063309	RUEDA COMPL 350 X 110		01
02	0521010460	BUJE 22 X 27 X 72		01
03	0503010269	RODAMIENTO 6204		01
04	0521010487	BUJE ESPACAMIENTO		02
05	0503010268	RETENES 00262-B		02
06	0503010269	RODAMIENTO 6204		01
07	0511014254	GUARDAPOLVO		02
08	0501066590	HORQUILLA RUEDA		01
09	0501017143	EJE RUEDA		01
10	0503011442	ARANDELA PRESION 3/4"		01
11	0503010014	TUERCA 3/4" UNC		01
12	0503010002	GRASERA 1800		02
13	0502040462	BUJE 45,4		02
14	0501018535	TORNILLO 1/2 UNC X 1		02



MARCHESAN

Publicaciones Técnicas | Elaboración y Revisión
ALESSANDRA PATRICIA KAWAHARA CARRILI

www.marchesan.com.br

