

CATÁLOGO DE PEÇAS



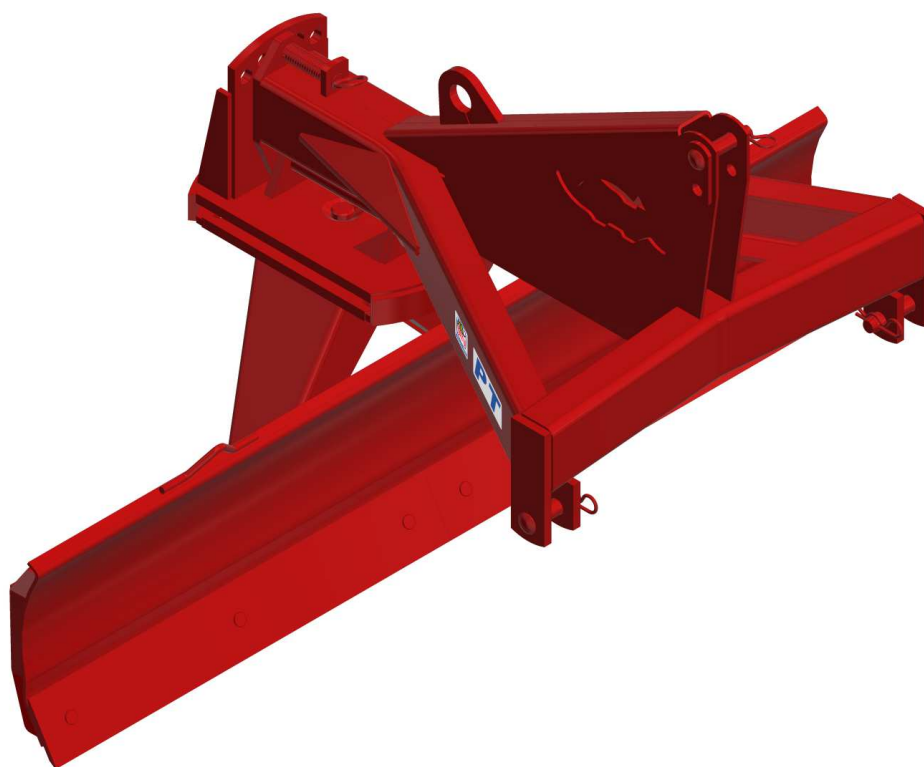
UTILITÁRIOS

Código:

0501092889

Produto:

PT 1500/1800



Série:

S-0516

Revisão:

00

Data da Revisão:

DEZEMBRO/2020



PRODUTOS

Código	Descrição
0106060051C	PT 1500 EXP S-0516
0106060051	PT 1500 S-0516
0106060052C	PT 1800 EXP S-0516
0106060052	PT 1800 S-0516

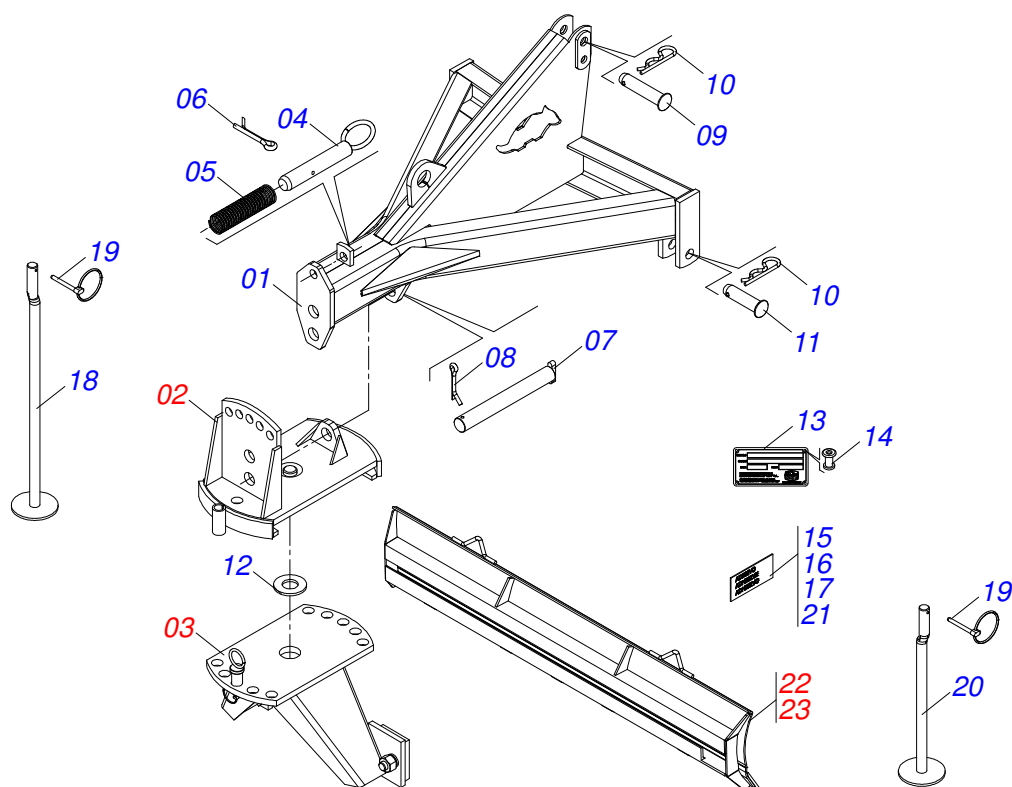
ATENÇÃO: IMPORTANTE

A Marchesan S.A. reserva o direito de aperfeiçoar e/ou alterar as características técnicas de seus produtos, sem a obrigação de assim proceder com os já comercializados e sem conhecimento prévio da revenda ou do consumidor.

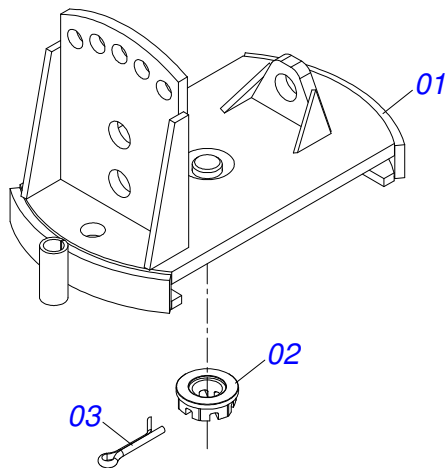


INDICE

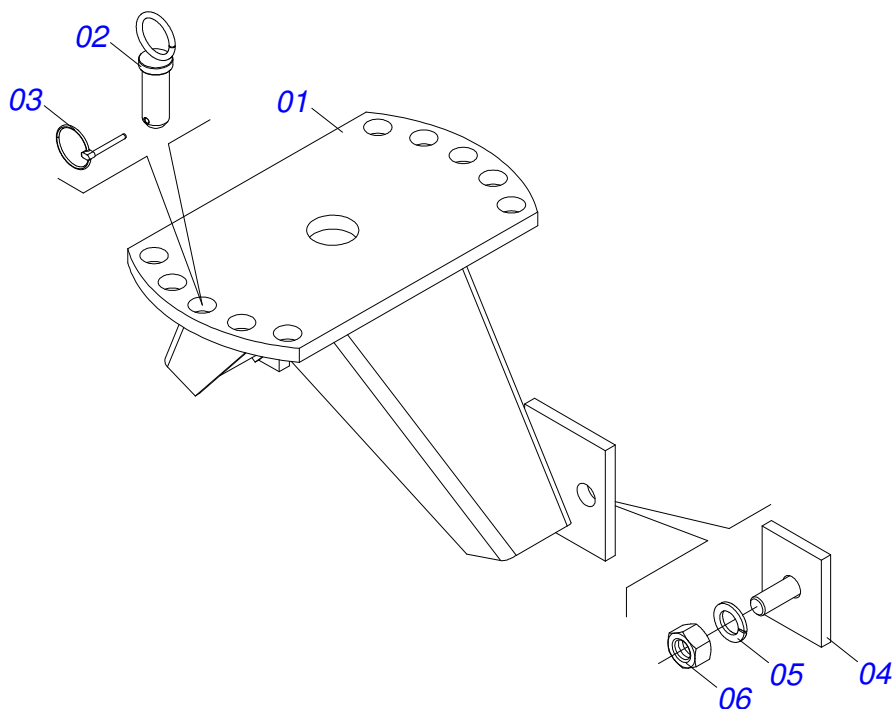
0909095530	CHASSI COMPLETO	1
0521050947	CONJUNTO BASE REGULADORA COMPLETO	2
0521050950	CONJUNTO SUPORTE PORTA RASPADOR COMPLETO	3
0511043958	PORTA RASPADOR 1500 COMPLETO	4
0501047772	PORTA RASPADOR 1800 COMPLETO	5



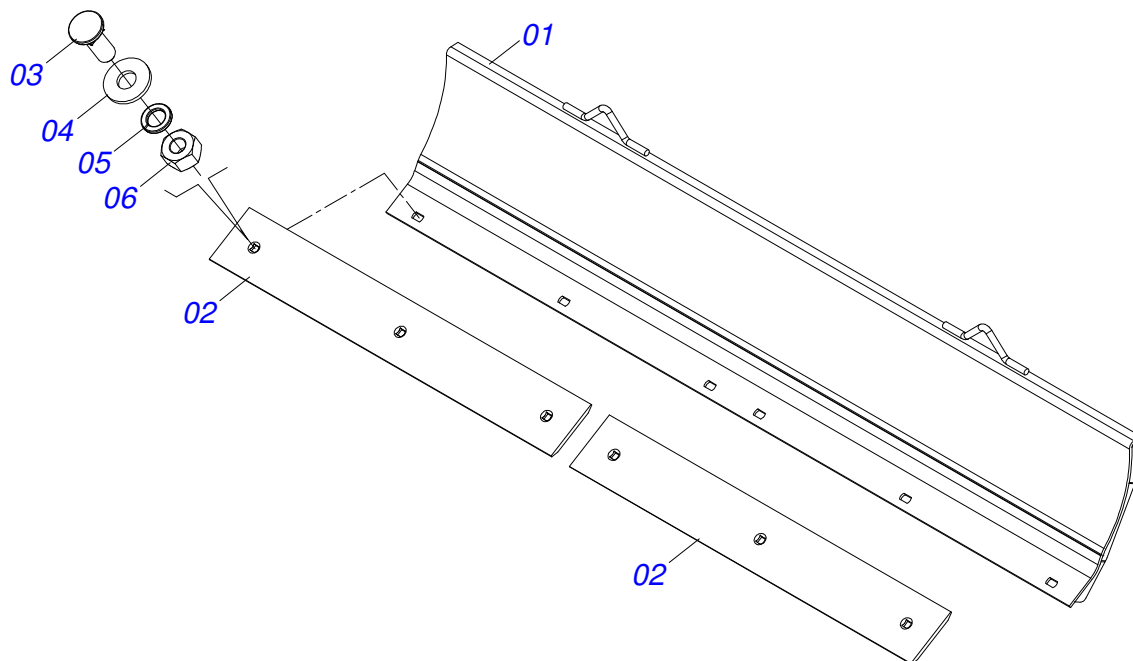
Item	Código	Descrição	Ver Pág.	1500	1800
00	0521046555	CHASSI COMPLETO		01	01
01	0511066745	CHASSI		01	01
02	0521050947	CONJUNTO BASE REGULADORA COMPLETO	2	01	01
03	0521050950	CONJUNTO SUPORTE PORTA RASPADOR COMPLETO	3	01	01
04	0501068990	EIXO JUNCAO REGULADOR HORIZONTAL		01	01
05	0503030517	MOLA COMPRESSAO 32,3 X 120 X 2,4		01	01
06	0503010018	CONTRAPINO 5/32 X 1.1/2		01	01
07	0501062976	EIXO ARTICULACAO		01	01
08	0503010010	CONTRAPINO 1/4 X 2.1/2		01	01
09	0521010579	EIXO JUNCAO 25 X 115 FURO 100 ZN ATCR 12A28		01	01
10	0503031035	CUPILHA 6 X 88		03	03
11	0521010595	EIXO JUNCAO 27,80 X 110 ZN		02	02
12	0501010287	ARRUELA LISA 39,50 X 80 X 6,30 ZN		01	01
13	0503034003	ETIQUETA IDENTIFICAÇÃO ALUMINIO MARCHESAN 61X118		01	01
14	0503010001	REBITE POP AD 423 3,2 X 5,5		04	04
15	0503060910	CONJUNTO ETIQUETA ADESIVA PT PRATA		01	01
16	0503031087	ETIQUETA ADESIVA AUTO CONTROLE OK APROVADO		01	01
17	0503034078	ETIQUETA ADESIVA PONTOS PARA ICAMENTO		03	03
18	0501062412	DESCANSO 725		01	01
19	0503030085	PINO TRAVA 5,7 X 40		02	02
20	0511066743	DESCANSO 502		01	01
21	0503031852	ETIQUETA ADESIVA REAPERTAR DIARIAMENTE		01	01
22	0511043958	PORTA RASPADOR 1500 COMPLETO	4	01	00
23	0501047772	PORTA RASPADOR 1800 COMPLETO	5	00	01



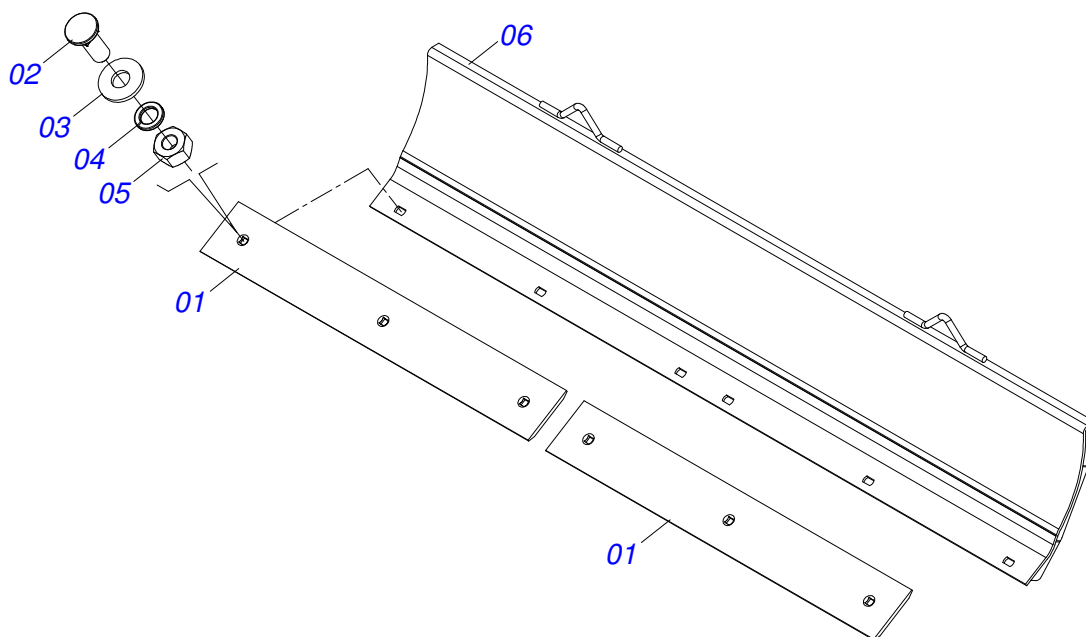
Item	Código	Descrição	Ver Pág.	QT
01	0511066744	BASE REGULADORA PT/PTL		01
02	0501011301	PORCA CASTELO 1.1/2UNC 6FPP SEXTAVADA 2.5/16ZN		01
03	0503010010	CONTRAPINO 1/4 X 2.1/2		01



Item	Código	Descrição	Ver Pág.	QT
01	0501061016	SUPORTE PORTA RASPADOR		01
02	0501069239	EIXO JUNCAO REGULAGEM VERTICAL		01
03	0503030119	PINO TRAVA 5,7/ 5,5 X 50		01
04	0501061017	TRAVA REGULAGEM		02
05	0503010012	ARRUELA PRESSAO 1 ZN 1K01602		02
06	0501010059	PORCA SEXTAVADA 1 UNC (PESADA) G.5 ZN		02



Item	Código	Descrição	Ver Pág.	QT
01	0511066754	PORTA RASPADOR 1500		01
02	0541017527	RASPADOR 750		02
03	0503012956	PARAFUSO 1/2 BSW X 1.1/2 CEPQ G.5 ZN		06
04	0511017302	ARRUELA LISA 13,50 X 32,50 X 3,0 ZN		06
05	0503011440	ARRUELA PRESSAO 1/2 SA		06
06	0503012682	PORCA SEXTAVADA BSW 1/2 LEVE 1K02172 ZN		06



Item	Código	Descrição	Ver Pág.	QT
01	0521010198	RASPADOR 900 PT S-0997		02
02	0503012956	PARAFUSO 1/2 BSW X 1.1/2 CEPQ G.5 ZN		06
03	0511017302	ARRUELA LISA 13,50 X 32,50 X 3,0 ZN		06
04	0503011440	ARRUELA PRESSAO 1/2 SA		06
05	0503012682	PORCA SEXTAVADA BSW 1/2 LEVE 1K02172 ZN		06
06	0501068676	PORTA RASPADOR 1800 PT S-0997		01



www.marchesan.com.br



Publicações Técnicas | Elaboração e Revisão
ALESSANDRA PATRICIA KAWAHARA CARRILI