

# CATALOGO DE PARTES



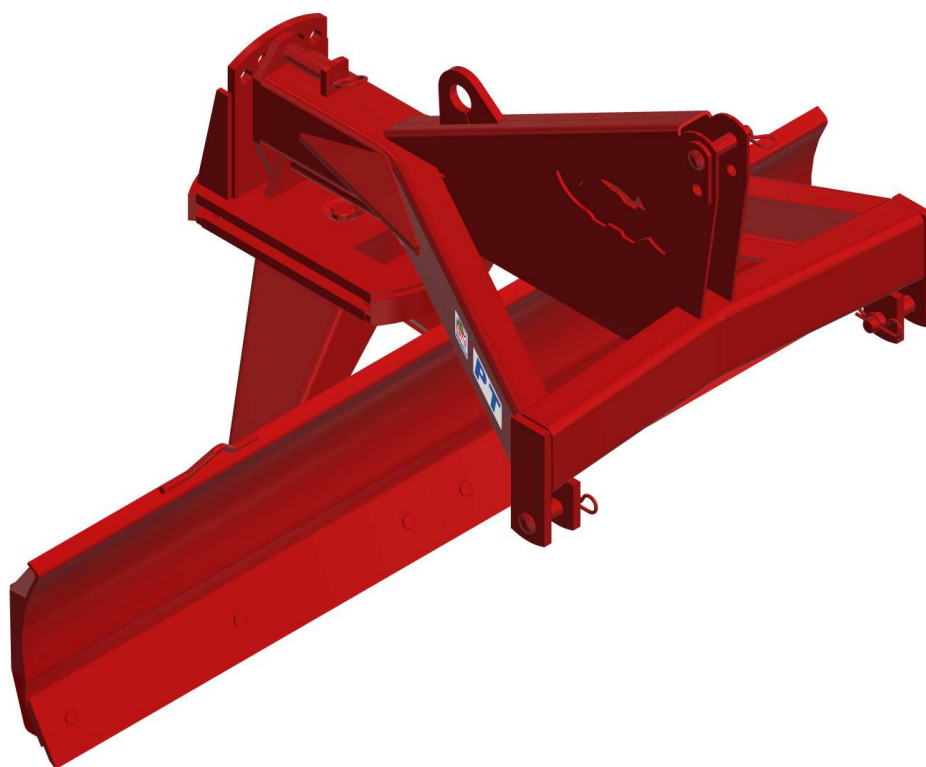
## UTILITARIOS

**Código:**

0501092889

**Producto:**

PT 1500/1800



**Serie:**

S-0516

**Revisión:**

00

**Fecha de Revisión:**

DEZEMBRO/2020



# PRODUCTOS

<b>Código</b>	<b>Descripción</b>
0106060051C	PT 1500 EXP S-0516
0106060051	PT 1500 S-0516
0106060052C	PT 1800 EXP S-0516
0106060052	PT 1800 S-0516

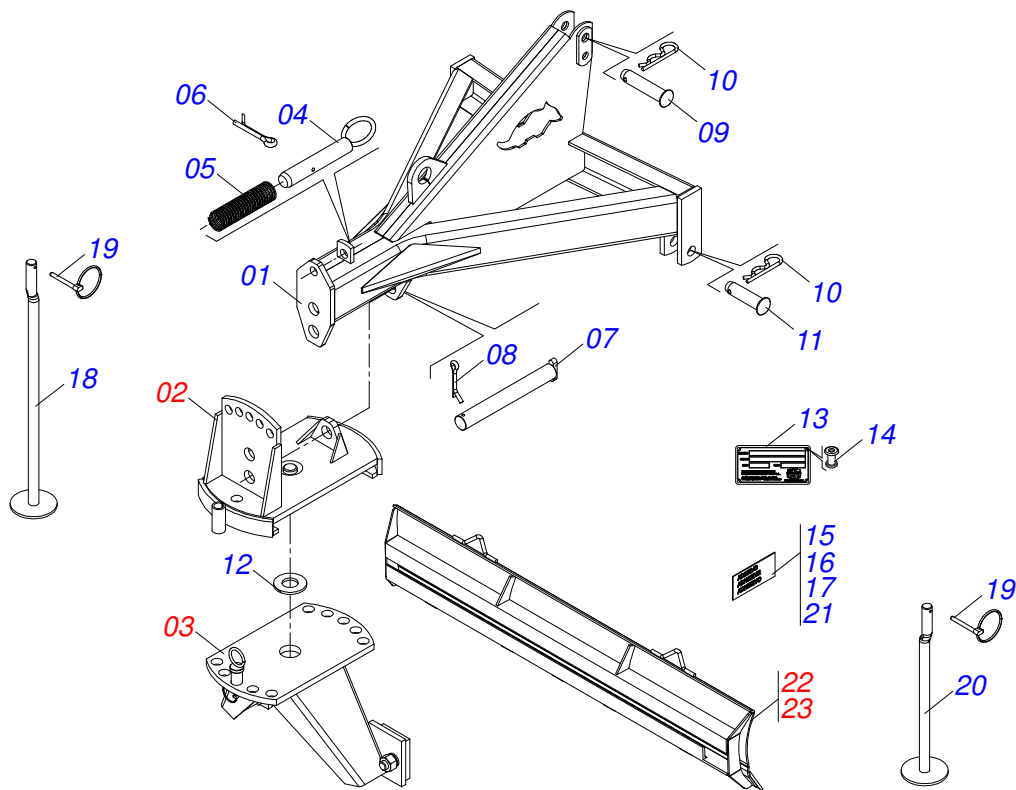
## **ATENCIÓN: IMPORTANTE**

Marchesan S.A. se reserva el derecho de perfeccionar y/o cambiar las características técnicas de sus productos, sin previo aviso y sin la obligación de proceder con los ya comercializados y sin conocimiento previo del revendedor o consumidor.

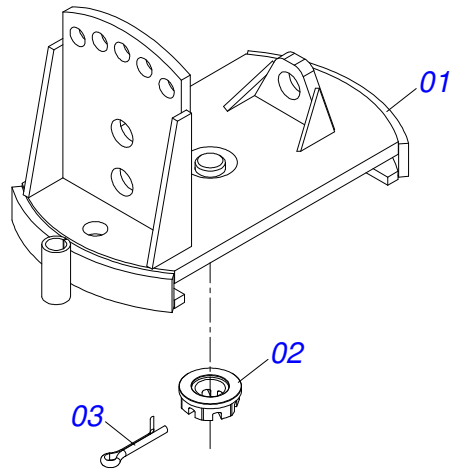


# ÍNDICE

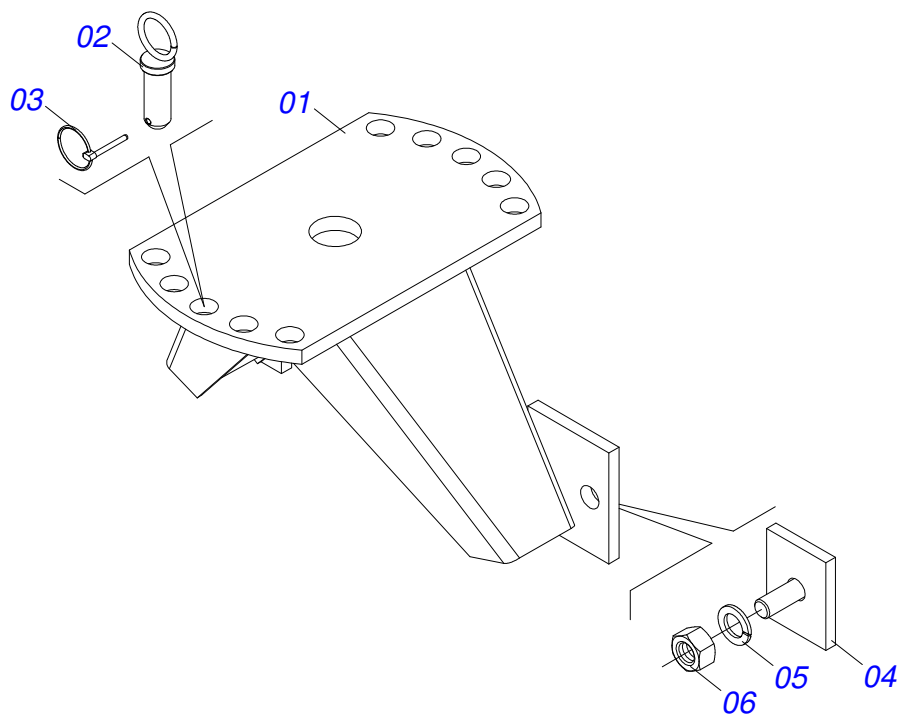
0909095530	CHASIS COMPLETO	.....	1
0521050947	CONJUNTO BASE REGULADOR COMPLETO	.....	2
0521050950	JUEGO DE SOPORTE DE PUERTA RASPADOR COMPLETO	.....	3
0511043958	SOPORTE CUCHILLA 1500	.....	4
0501047772	SOPORTE CUCHILLA 1800	.....	5



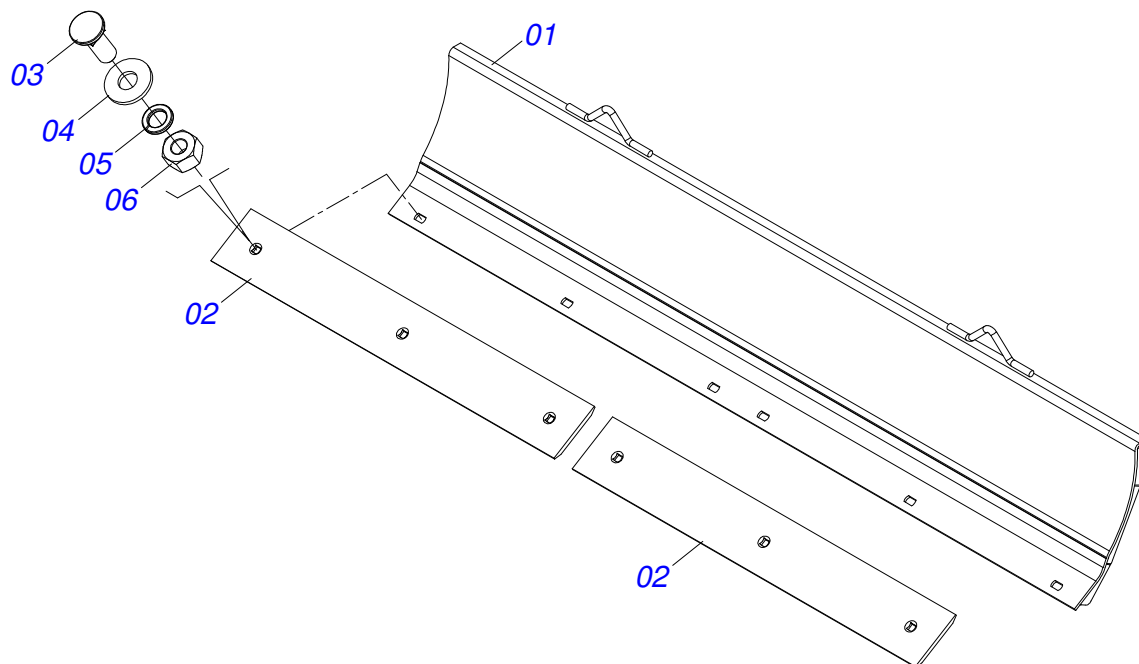
Artículo	Código	Descripción	Ver Pág.	1500	1800
00	0521046555	CHASIS COMPLETO		01	01
01	0511066745	CHASIS		01	01
02	0521050947	CONJUNTO BASE REGULADOR COMPLETO	2	01	01
03	0521050950	JUEGO DE SOPORTE DE PUERTA RASPADOR COMPLETO	3	01	01
04	0501068990	EJE UNION		01	01
05	0503030517	RESORTE COMPRESION 32,3 X 120 X 2,4		01	01
06	0503010018	PASADOR ABIERTO 5/32 X 1.1/2		01	01
07	0501062976	EJE ARTICULACIÓN		01	01
08	0503010010	PASADOR ABIERTO 1/4 X 2.1/2		01	01
09	0521010579	EJE UNION		01	01
10	0503031035	PASADOR ABIERTO 6 X 88		03	03
11	0521010595	EJE UNION 27,80 X 110		02	02
12	0501010287	ARANDELA PLANA		01	01
13	0503034003	ETIQUETA IDENTIFICACIÓN ALUMINIO		01	01
14	0503010001	REMACHE POP		04	04
15	0503060910	JUEGO DE ETIQUETAS ADHESIVAS		01	01
16	0503031087	ETIQUETA ADHESIVA		01	01
17	0503034078	ETIQUETA ADHESIVA PUNTOS DE ELEVACIÓN		03	03
18	0501062412	DESCANSO 725		01	01
19	0503030085	CLAVIJA TRABA		02	02
20	0511066743	DESCANSO		01	01
21	0503031852	ETIQUETA ADHESIVA		01	01
22	0511043958	SOPORTE CUCHILLA 1500	4	01	00
23	0501047772	SOPORTE CUCHILLA 1800	5	00	01



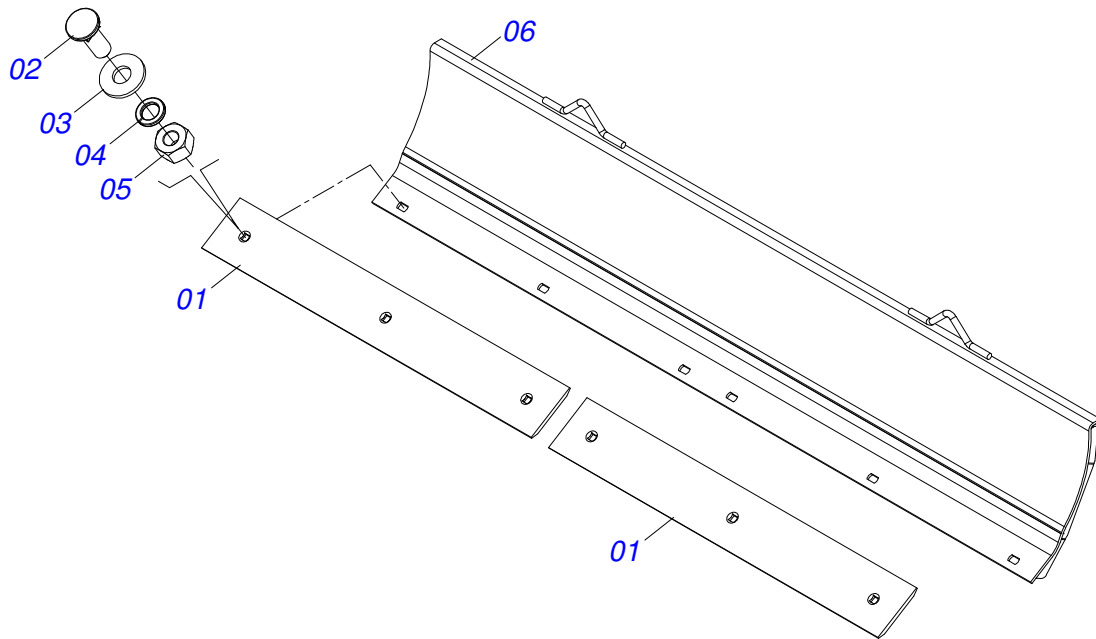
Artículo	Código	Descripción	Ver Pág.	QT
01	0511066744	BASE REGULADORA		01
02	0501011301	TUERCA 1.1/2 UNC 6FPP 2.5/16		01
03	0503010010	PASADOR ABIERTO 1/4 X 2.1/2		01



Artículo	Código	Descripción	Ver Pág.	QT
01	0501061016	SOPORTE		01
02	0501069239	EJE UNION		01
03	0503030119	CLAVIJA TRABA		01
04	0501061017	TRABA AJUSTE		02
05	0503010012	ARANDELA PRESION 1"		02
06	0501010059	TUERCA 1.5/8		02



Artículo	Código	Descripción	Ver Pág.	QT
01	0511066754	PUERTA RASPADOR 1500		01
02	0541017527	CUCHILLA 1500		02
03	0503012956	TORNILLO 1/2" BSW X 1.1/2"		06
04	0511017302	ARANDELA PLANA 13.5 X 32.5 X 3.00		06
05	0503011440	ARANDELA PRESION		06
06	0503012682	TUERCA HEXAGONAL BSW 1/2"		06



Artículo	Código	Descripción	Ver Pág.	QT
01	0521010198	RASPADOR 900 PT S-0997		02
02	0503012956	TORNILLO 1/2" BSW X 1.1/2"		06
03	0511017302	ARANDELA PLANA 13.5 X 32.5 X 3.00		06
04	0503011440	ARANDELA PRESION		06
05	0503012682	TUERCA HEXAGONAL BSW 1/2"		06
06	0501068676	SOPORTE CUCHILLA 1800		01







[www.marchesan.com.br](http://www.marchesan.com.br)



**Publicaciones Técnicas | Elaboración y Revisión**  
ALESSANDRA PATRICIA KAWAHARA CARRILI