

# CATALOGO DE PARTES



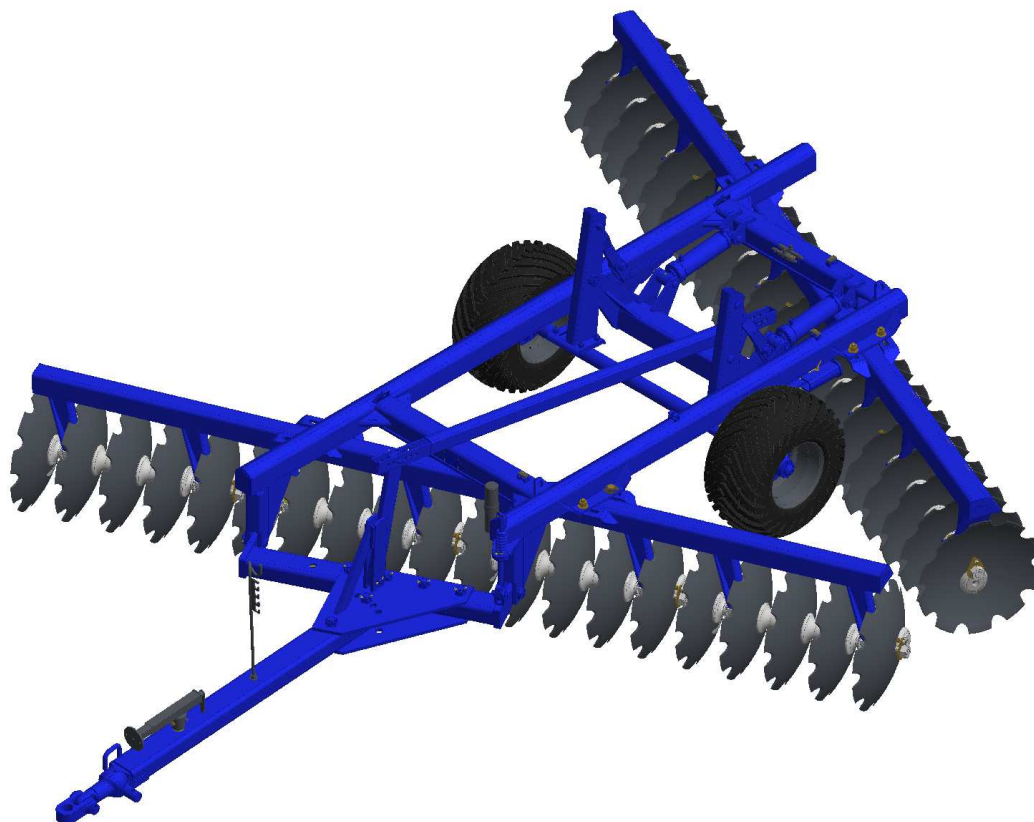
## RASTRA ARADORA

**Código:**

0501092885

**Producto:**

GAICR 30/32/40D - EJE 1.3/4" - PN400/60



**Serie:**

S-0412

**Revisión:**

00

**Fecha de Revisión:**

JANEIRO/2021



# PRODUCTOS

<b>Código</b>	<b>Descripción</b>
0102260418C	GAICR 30X28X7,5 DMDR PN400/60 C/P E1.3/4 EXP S0412
0102260418	GAICR 30X28X7,5 DMDR PN400/60 C/P EIXO 1.3/4 S-12
0102260682C	GAICR 32X28X7,5 DMDR PN400/60 C/P E1.3/4 EXP S0412
0102260682	GAICR 32X28X7,5 DMDR PN400/60 C/P EIXO 1.3/4 S-12
0102260681	GAICR 40X28X7,5 DM DR PN400/60 EX1.3/4 S-0412

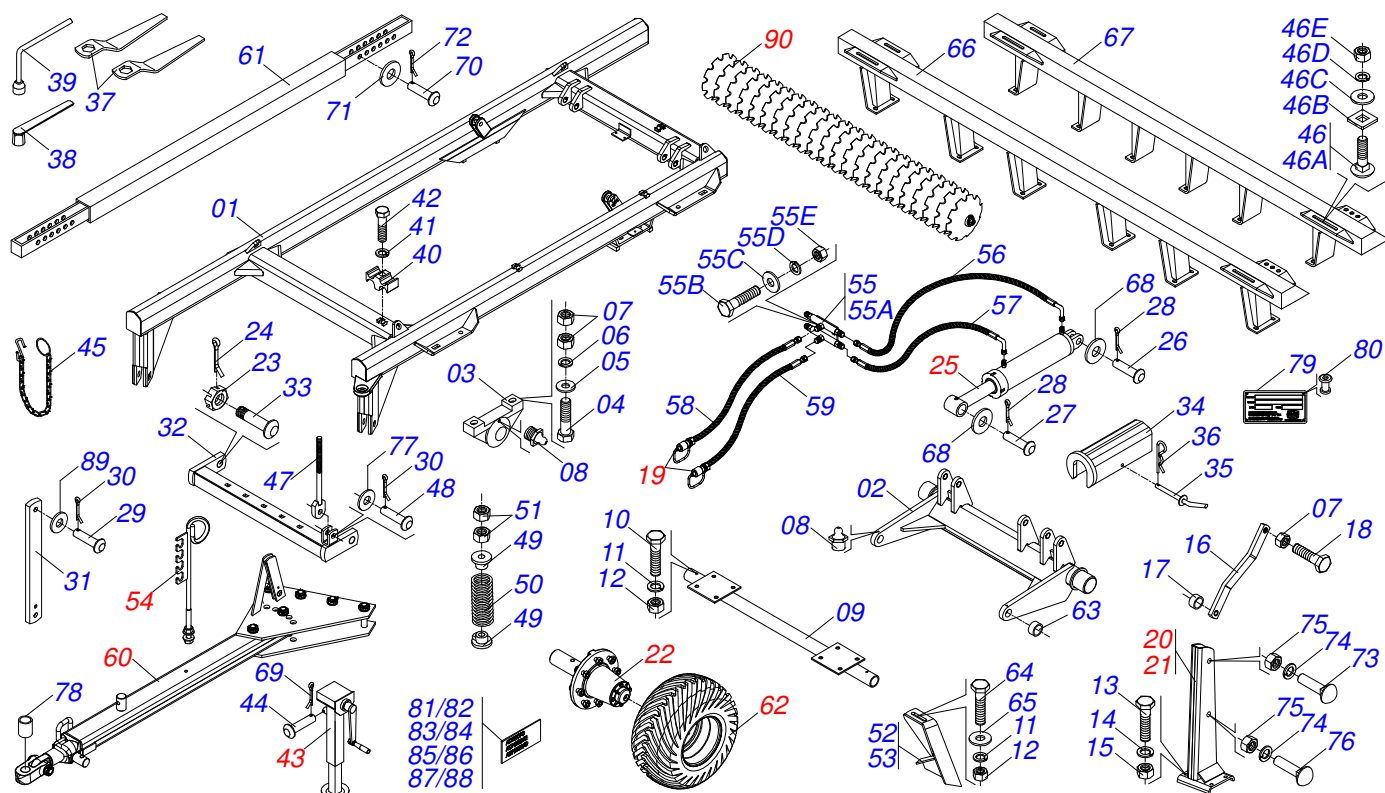
## **ATENCIÓN: IMPORTANTE**

Marchesan S.A. se reserva el derecho de perfeccionar y/o cambiar las características técnicas de sus productos, sin previo aviso y sin la obligación de proceder con los ya comercializados y sin conocimiento previo del revendedor o consumidor.



# ÍNDICE

0909095562	CHASIS COMPLETO	.....	1
0501053834	ACOPLAMIENTO RAPIDO MACHO AGRICOLA CON TAPA - 1/2 NPT	.....	2
0501051885	RODADO	.....	3
0511059181	CILINDRO HIDRAULICO 50,80X101,60X515X248	.....	4
0511048088	GATO COMPLETO	.....	5
0501040257	SOPORTE MANGUERA 3/4" X 1200	.....	6
0501046307	BARRA TRACCION COMPLETA	.....	7
0511041570	BARRA TRACCION COMPLETA 3"	.....	8
0503060102	RUEDA CON NEUMATICO	.....	9
0909095564	SECCIÓN DE DISCOS	.....	10
0501043008	CHUMACERA AGR DM 262 X1.3/4 CON PROTECCION	.....	11



Artículo	Código	Descripción	Ver Pág.	30	32	40
01	0501067290	CUADRO		01	01	01
02	0501067244	RODE		01	01	01
03	0502010972	CHUMACERA AGR ARTICULACION		02	02	02
04	0503011432	TORNILLO		04	04	04
05	0501010065	ARANDELA PRESION 1"		04	04	04
06	0503011438	ARANDELA PRESION		04	04	04
07	0501010059	TUERCA 1.5/8		04	04	04
08	0503010002	GRASERA 1800		04	04	04
09	0511069623	FIJADOR SISTEMA RODAGEM		01	01	01
10	0503010706	TORNILLO 1/2 UNC X 4.1/2 C S G.5 ZN		02	02	02
11	0503010019	ARANDELA PRESION 1/2"		02	02	02
12	0503010060	TUERCA 1/2" UNC		02	02	02
13	0501010125	TORNILLO 3/4" UNC X 2.1/2"		08	08	08
14	0503011442	ARANDELA PRESION 3/4"		08	08	08
15	0503010014	TUERCA 3/4" UNC		08	08	08
16	0501110404	BARRA SUSTENTACION		02	02	02
17	0511019921	BUJE 32,50 X 3,05 X 25,40		04	04	04
18	0503011432	TORNILLO		02	02	02
19	0501053834	ACOPLAMIENTO RAPIDO MACHO AGRICOLA CON TAPA - 1/2 NPT		02	02	02
20	0501068260	TORRE SUSPENSION DERECHA		01	01	01
21	0501068261	TORRE SUSPENSION IZQ		01	01	01
22	0501051885	RODADO	3	02	02	02
23	0501011301	TUERCA 1.1/2 UNC 6FPP 2.5/16		04	04	04
24	0503010010	PASADOR ABIERTO 1/4 X 2.1/2		04	04	04
25	0511059181	CILINDRO HIDRAULICO 50,80X101,60X515X248	4	02	02	02
26	0511810174	EJE UNION		02	02	02
27	0521010547	EJE UNION 31,75 X 165		02	02	02
28	0503010523	PASADOR ABIERTO 1/4" X 2"		02	02	02
29	0521010576	EJE UNION 25 X 95		01	01	01
30	0503010571	PASADOR ABIERTO 1/4" X 1.1/2"		02	02	02
31	0511013526	TORRE BARRA ESTABILIZADORA		01	01	01



## CHASIS COMPLETO

0909095562

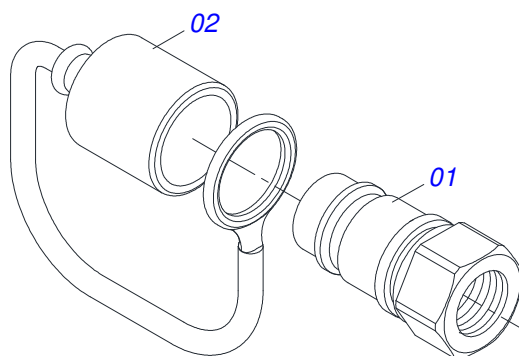
Artículo	Código	Descripción	Ver Pág.	30	32	40
32	0501067241	BARRA ENGANCHE		01	01	01
33	0521017538	EJE UNION 1.1/2 X 128		02	02	02
34	0501066386	TRABA PARA TRANSPORTE 242,5		02	02	02
35	0501068994	EJE TRABA 8,30 X 78		01	01	01
36	0503030168	PASADOR ABIERTO 3 X 50		01	01	01
37	0501011431	LLAVE 1.3/4 CABO PLANO		02	02	02
38	0501061617	LLAVE 1 CABO PLANO		01	01	01
39	0503016140	CLAVE 3/4 CABO CILINDRICO		01	01	01
40	0502012702	SOPORTE CUERPO PRESILHA		04	04	04
41	0503010180	ARANDELA PRESION 7/16"		04	04	04
42	0503012555	TORNILLO 7/16 UNC X 2 CS RT G.7 ZN		04	04	04
43	0511048088	GATO COMPLETO	5	01	01	01
44	0561014251	EJE UNION		01	01	01
45	0503013150	CADENA 1300 X 3/8		01	01	00
46	0501040877	TORNILLO 1" UNC X 3.1/4" COMPLETO		08	08	08
46A	0501010171	TORNILLO 1" UNC X 3.1/2"		01	01	01
46B	0502012861	TRABA TORNILLO 1"		01	01	01
46C	0501010065	ARANDELA PRESION 1"		01	01	01
46D	0503010012	ARANDELA PRESION 1"		01	01	01
46E	0501010059	TUERCA 1.5/8		01	01	01
47	0501064699	VAR+N RESORTE		01	01	01
48	0521010592	EJE UNION 27,80 X 80		01	01	01
49	0502020394	APOYO RESORTE		02	02	02
50	0503030441	RESORTE COMPRESION 68,5X145X12,70		01	01	01
51	0501010087	TUERCA 1.1/4"		02	02	02
52	0501065827	LIMPIADOR DELANTERO		08	09	11
53	0501065828	LIMPIADOR TRASERO		08	09	11
54	0501040257	SOPORTE MANGUERA 3/4" X 1200	6	01	01	00
55	0501051611	CONEXION COMPLETA		01	01	01
55A	0501068706	CONEXION DOBLE		01	01	01
55B	0503010237	TORNILLO 3/8 UNC X 1		02	02	02
55C	0501010984	ARANDELA PLANA		02	02	02
55D	0503010025	ARANDELA PRESION 3/8		02	02	02
55E	0503010026	TUERCA 3/8		02	02	02
56	0501080054	MANGUERA 3/8 X 450 TR-TC		02	02	02
57	0501080413	MANGUERA 3/8 X 700 TR-TC		02	02	02
58	0501080458	MANGUERA 3/8 X 8000 TC-TM		01	01	01
59	0501080459	MANGUERA 3/8 X 8200 TC-TM		01	01	01
60	0501046307	BARRA TRACCION COMPLETA	7	01	01	00
60.	0511041570	BARRA TRACCION COMPLETA 3"	8	00	00	01
61	0501067243	BARRA ESTABILIZADORA		01	01	01
62	0503060102	RUEDA CON NEUMATICO	9	02	02	02
63	0521010737	BUJE 50,4/50,6 X 38,5 X 35		02	02	02
64	0503010740	TORNILLO 1/2 UNC X 2 CS G.5 ZN		32	36	76
65	0511017302	ARANDELA PLANA 13.5 X 32.5 X 3.00		64	72	152
66	0531060190	CHASIS DELANTERO 30D		01	00	00
66.	0501065161	CHASIS DELANTERO		00	01	00
66..	0501065165	CHASIS DELANTERO		00	00	01
67	0531060191	CHASIS TRASERO 30D		01	00	00
67.	0501065162	CHASIS TRASERO		00	01	00
67..	0501065166	CHASIS TRASERO		00	00	01
68	0501017779	ARANDELA PLANA		04	04	04
69	0503030012	PASADOR ABIERTO		01	01	01
70	0521010779	EJE UNION		01	01	01
71	0501017779	ARANDELA PLANA		01	01	01
72	0503010523	PASADOR ABIERTO 1/4" X 2"		01	01	01
73	0511817974	SOPORTE TORRE SUSPENSIÓN		02	02	02
74	0503011438	ARANDELA PRESION		04	04	04
75	0501810059	TUERCA 1" UNC 1-5/8"		04	04	04



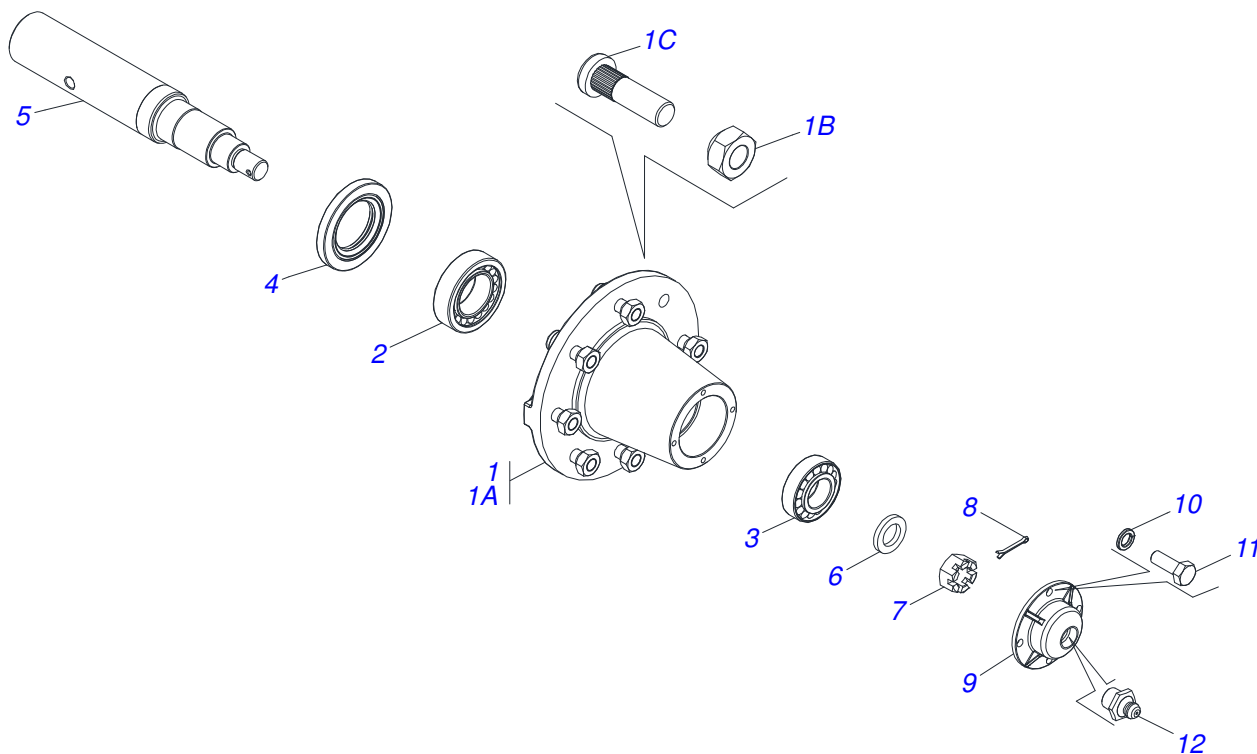
## CHASIS COMPLETO

0909095562

Artículo	Código	Descripción	Ver Pág.	30	32	40
76	0511818006	TORNILLO		02	02	02
77	0561011883	ARANDELA PLANA		01	01	01
78	0581010270	GUANTE 48 X 59,30 X 76		01	01	01
79	0503034003	ETIQUETA IDENTIFICACIÓN ALUMINIO		01	01	01
80	0503010001	REMACHE POP		04	04	04
81	0503031428	ETIQUETA ADHESIVA ATENCIÓN		01	01	01
82	0503031087	ETIQUETA ADHESIVA		01	01	01
83	0503031827	LUBRICACIÓN ADHESIVA Y ETIQUETA DE REAPERTURA		01	01	01
84	0503034078	ETIQUETA ADHESIVA PUNTOS DE ELEVACIÓN		01	01	01
85	0503033038	EMBLEMA DE PELIGRO		01	01	01
86	0503031738	ETIQUETA ADHESIVA		01	01	01
87	0503060787	CONJUNTO DE ETIQUETAS ADHESIVAS		01	01	01
88	0503031739	ETIQUETA ADHESIVA PELIGRO		01	01	01
89	0501011445	ARANDELA PLANA		01	01	01
90	0909095564	SECCIÓN DE DISCOS	10	01	01	01

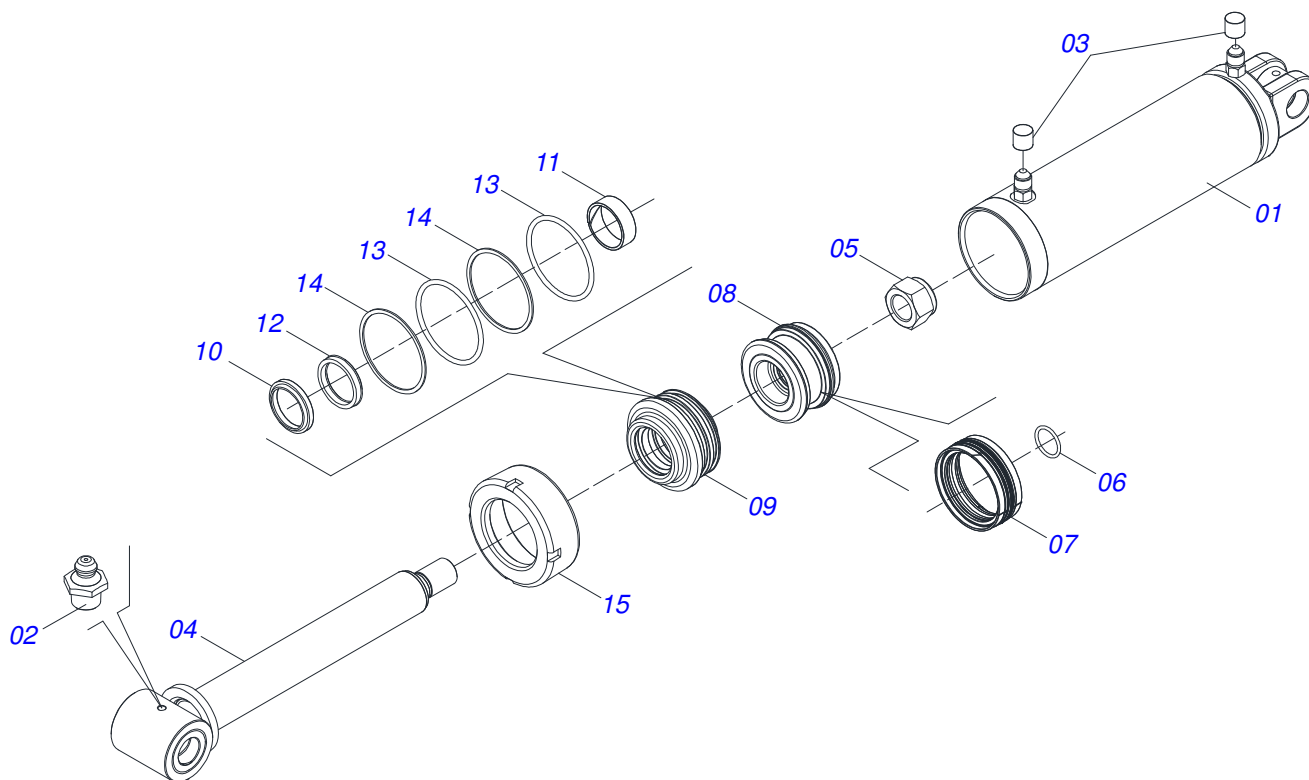


Artículo	Código	Descripción	Ver Pág.	QT
01	0503011627	MACHO ENGANCHE RAP AGR 1/2 NPT		01
02	0503011882	TAPA PLASTICA P/ ENG RAP		01

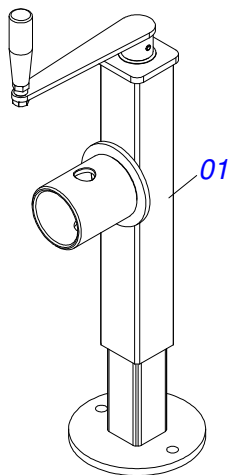


Artículo	Código	Descripción	Ver Pág.	QT
01	0501110738	CAJA RODADO TRANSPORTE CON TORNILLO		01
01A	0502012260	CAJA RODADO TRANSPORTE		01
01B	0503010064	TUERCA CONICA 5/8" UNF		08
01C	0501010186	TORNILLO RUEDA 5/8"UN X 2.1/8"		08
02	0503011156	RODAMIENTO 2780/2720		01
03	0503010008	RODAMIENTO 3780/3720		01
04	0503013314	RETEN 5166-GB 63.5 X 110 X 13		01
05	0511012494	PUNTA DEL EJE		01
06	0511012492	ARANDELA PLANA		01
07	0503030009	TUERCA CASTILLO 1		01
08	0503010018	PASADOR ABIERTO 5/32 X 1.1/2		01
09	0502020591	TAPA PROTECCION		01
10	0503011444	ARANDELA PRESION		04
11	0503010358	TORNILLO 5/16 UNC X 7/8		04
12	0503010002	GRASERA 1800		01

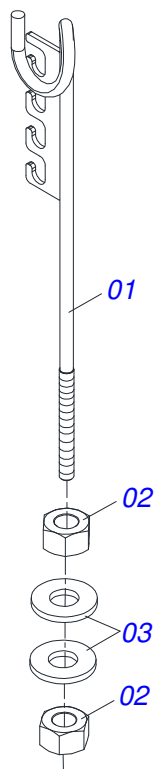




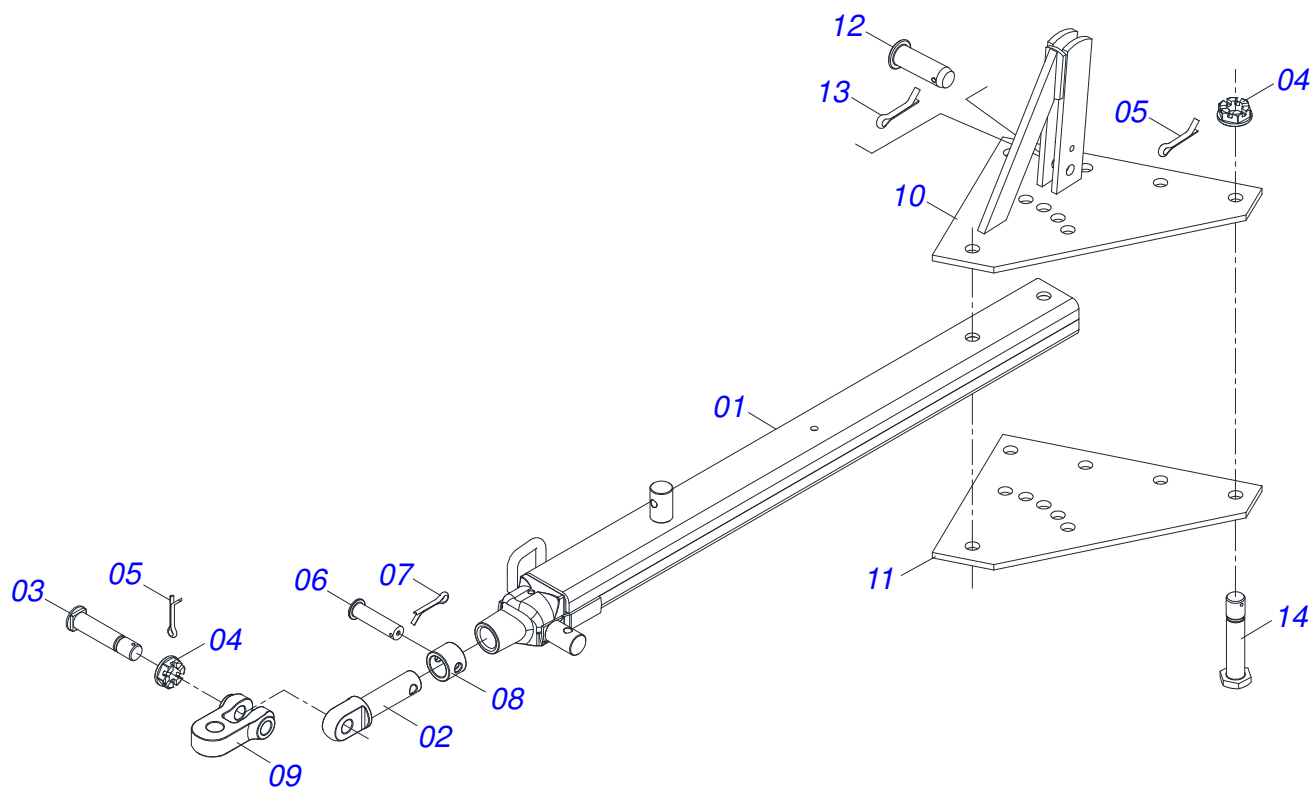
Artículo	Código	Descripción	Ver Pág.	QT
001	0501067256	CAMISA 101,60 X 413		01
002	0503010002	GRASERA 1800		02
003	0503030385	PLUG CILINDRICO N-002		02
004	0521066345	VASTAGO 50,80 X 452		01
005	0503010817	TUERCA 1.1/4		01
006	0503010345	ANILLO O'RING 2-218 N 3006-9B		01
007	0503015633	SELLADO SELEMASTER		01
008	0502012842	EMBOLO 50,80 X 101,60		01
009	0581010678	SOPORTE ANILLOS 50,80 X 85,72		01
010	0503015636	RASCADOR DE CIERRE		01
011	0503018025	ANILLO GUIA		01
012	0503018026	ANILLO 1870-2000-375 B		01
013	0503010338	ANILLO O'RING 2-342 N 3006-9B		02
014	0503011061	ANILLO BACK-UP 8-342		02
015	0502012822	TAPA MOVIL 101,60		01



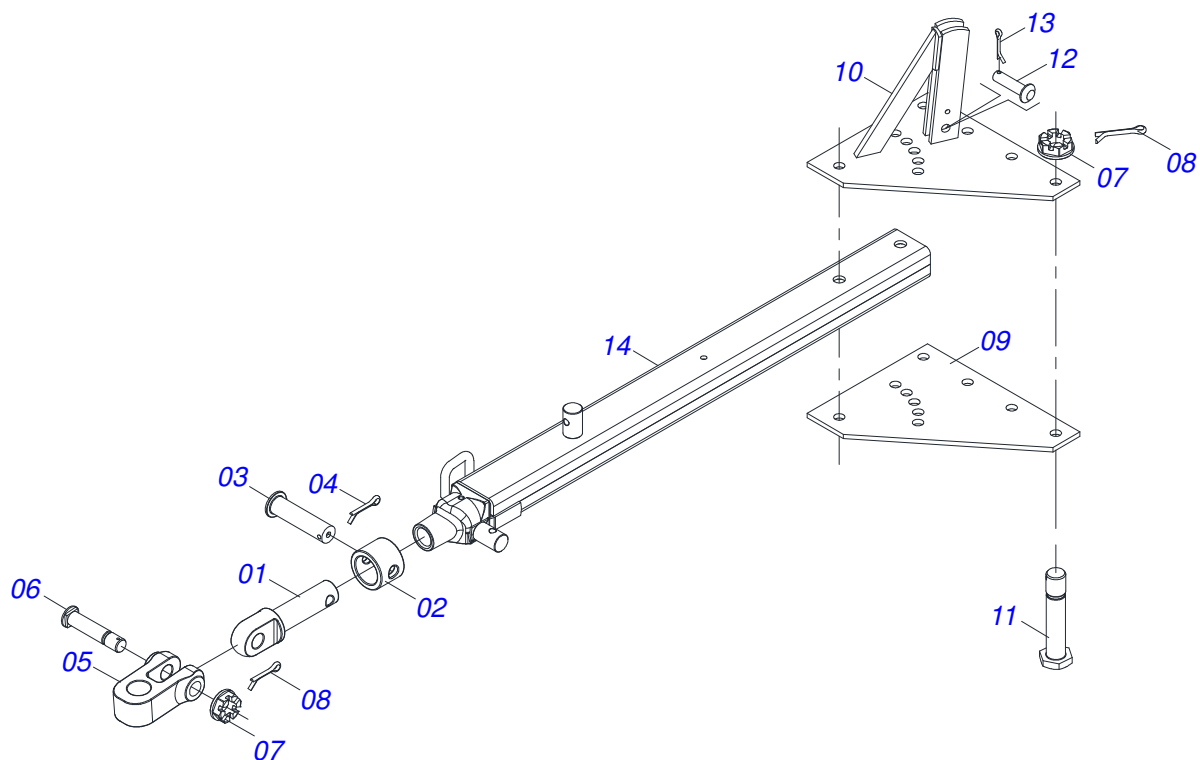
Artículo	Código	Descripción	Ver Pág.	QT
01	0503062227	GATO COMPLETO		01



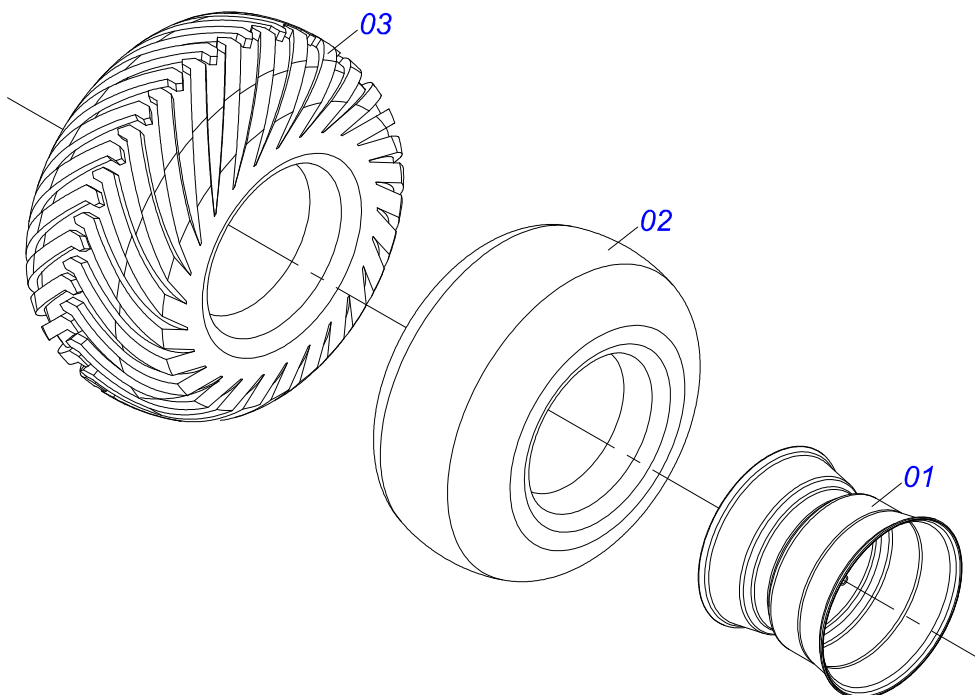
Artículo	Código	Descripción	Ver Pág.	QT
01	0511067334	SOPORTE MANGUERA		01
02	0503010014	TUERCA 3/4" UNC		02
03	0501010322	ARANDELA PLANA 20.50 X 46 X 4.75		02



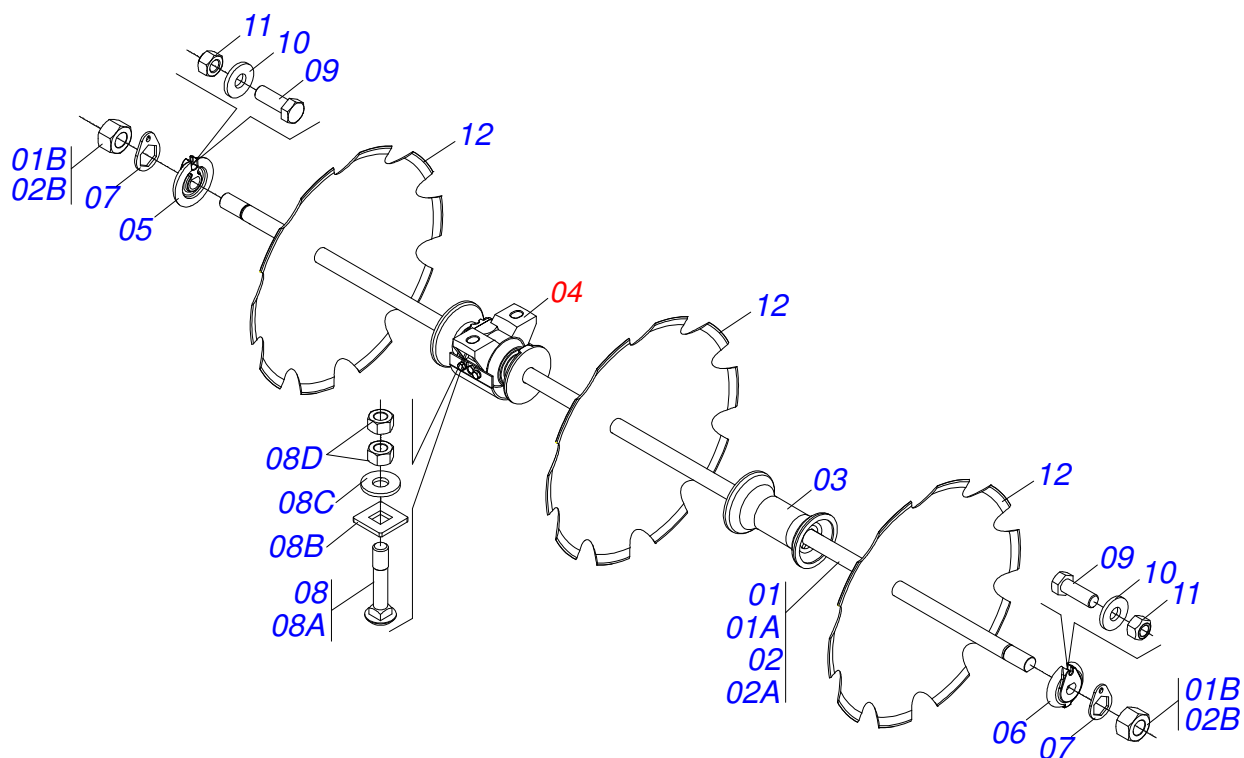
Artículo	Código	Descripción	Ver Pág.	QT
01	0501069323	BARRA TRACCION		01
02	1902040223	PASADOR ENGANCHE		01
03	0521012545	EJE UNION		01
04	0501011301	TUERCA 1.1/2 UNC 6FPP 2.5/16		07
05	0503010010	PASADOR ABIERTO 1/4 X 2.1/2		07
06	0511014902	EJE UNION		01
07	0503010571	PASADOR ABIERTO 1/4" X 1.1/2"		01
08	1902040327	BUJE TRABA		01
09	1902040732	U ENGANCHE		01
10	0501067250	PLACA SUPERIOR CON APOYO		01
11	0511016137	PLACA SUPERIOR/INFERIOR		01
12	0521010779	EJE UNION		01
13	0503010523	PASADOR ABIERTO 1/4" X 2"		01
14	0501016419	TORNILLO 1.1/2" UNC X 192		06



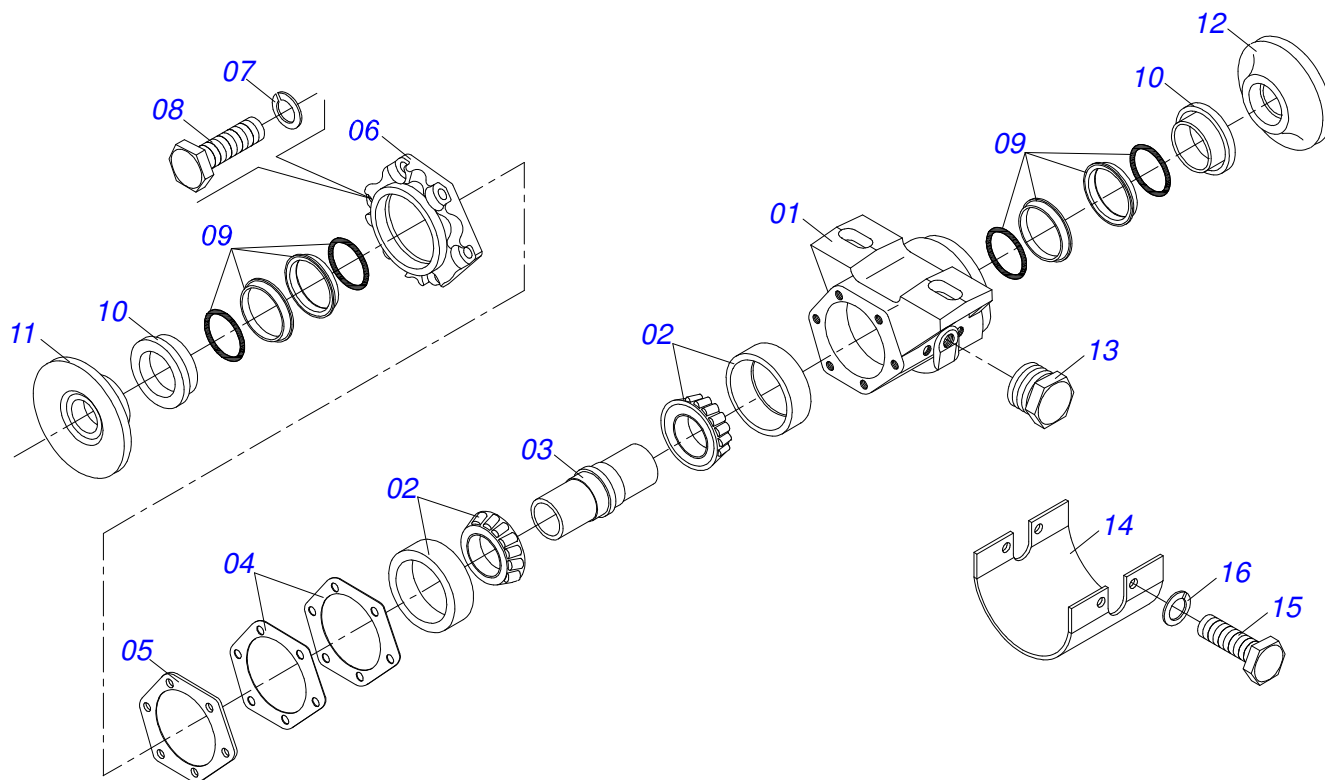
Artículo	Código	Descripción	Ver Pág.	QT
001	0502040223	CLAVIJA ENGANCHE		01
002	0502040327	BUJE TRABA		01
003	0511014902	EJE UNION		01
004	0503010571	PASADOR ABIERTO 1/4" X 1.1/2"		01
005	1902040733	U ENGANCHE		01
006	0521012545	EJE UNION		01
007	0501011301	TUERCA 1.1/2 UNC 6FPP 2.5/16		07
008	0503010010	PASADOR ABIERTO 1/4 X 2.1/2		07
009	0511016137	PLACA SUPERIOR/INFERIOR		01
010	0501067250	PLACA SUPERIOR CON APOYO		01
011	0501016419	TORNILLO 1.1/2" UNC X 192		06
012	0521010779	EJE UNION		01
013	0503010523	PASADOR ABIERTO 1/4" X 2"		01
014	0501069323	BARRA TRACCION		01



Artículo	Código	Descripción	Ver Pág.	QT
001	0501069483	RUEDA		01
002	0503012112	CAMARA AIRE 400/60 - 15,5 TR 15		01
003	0503013119	NEUMATICO 400/60-15,5-T404-14L		01



Artículo	Código	Descripción	Ver Pág.	30	32	40
01	0501040360	EJE 1.3/4" X 1250 CON TURCAS		06	04	08
01A	0501011425	EJE 1.3/4 X 1250		01	01	01
01B	0501010333	TUERCA 1.3/4		02	02	02
02	0501040361	EJE 1.3/4 X 1520 CON TUERCAS		00	02	00
02A	0501011424	EJE 1.3/4" X 1520		00	01	00
02B	0501010333	TUERCA 1.3/4		00	02	00
03	0502010400	SEPARADOR 263		08	14	16
04	0501043008	CHUMACERA AGR DM 262 X1.3/4 CON 11 PROTECCION		12	12	16
05	0502012222	TRABA EJE EXT 1.3/4"		06	06	08
06	0502012221	TRABA EJE INTERNO 1.1/2"		06	06	08
07	0511014339	TRABA TUERCA 1.5/8"		12	12	16
08	0511040034	CONJ PIEZAS IMPL 3/4 UNC X 3.1/4 CA		24	24	32
08A	0501017303	TORNILLO 3/4" UNC X 3.1/4"		01	01	01
08B	0501010949	TRABA TORNILLO 3/4"		01	01	01
08C	0501010322	ARANDELA PLANA 20.50 X 46 X 4.75		01	01	01
08D	0503010014	TUERCA 3/4" UNC		02	02	02
09	0503011267	TORNILLO 5/8 UNC X 1.1/2 C S G.5 ZN		12	12	16
10	0501012140	ARANDELA PLANA		12	12	16
11	0503012412	TUERCA DE CIERRE 5/8 UNC S		12	12	16
12	0602037001	DISCO REC 28 X 7,5		30	32	40



Artículo	Código	Descripción	Ver Pág.	QT
01	0502020636	CAJA CHUMACERA DM 225X1.5/8 C/F 1/2		01
02	0503012819	RODAMIENTO		02
03	0502010824	EJE CM/DM		01
04	0503030030	EMPAQUETADURA 142 X 113,2 X 0,3		02
05	0503030685	EMPAQUETADURA 142 X 113,2 X 0,1		01
06	0502020161	TAPA CAJA DM		01
07	0503010025	ARANDELA PRESION 3/8		06
08	0503010237	TORNILLO 3/8 UNC X 1		06
09	0503030027	RETEN LP JB-255		02
10	0502010823	ALOJAMIENTO RETENCIÓN		02
11	0502040141	APOYO EXT DISCO		01
12	0502040142	APOYO INT DISCO		01
13	0503010856	TAPON R3/8" BSPT		02
14	0521012933	PROTECCION CHUMACERA 225 AGUJERO 16		01
15	0503010834	TORNILLO 1/2 UNC X 1		04
16	0503010019	ARANDELA PRESION 1/2"		04







[www.marchesan.com.br](http://www.marchesan.com.br)



**Publicaciones Técnicas | Elaboración y Revisión**  
ALESSANDRA PATRICIA KAWAHARA CARRILI