

PCA - PALAS DELANTERAS

PCA 600 MF 2C 4305/4306/4307

Código: 0501092884

Serie: S-0720

Revisión: 00

Fecha de Revisión: ABRIL/2021

CATALOGO DE PARTES



MARCHESAN



PRODUCTOS

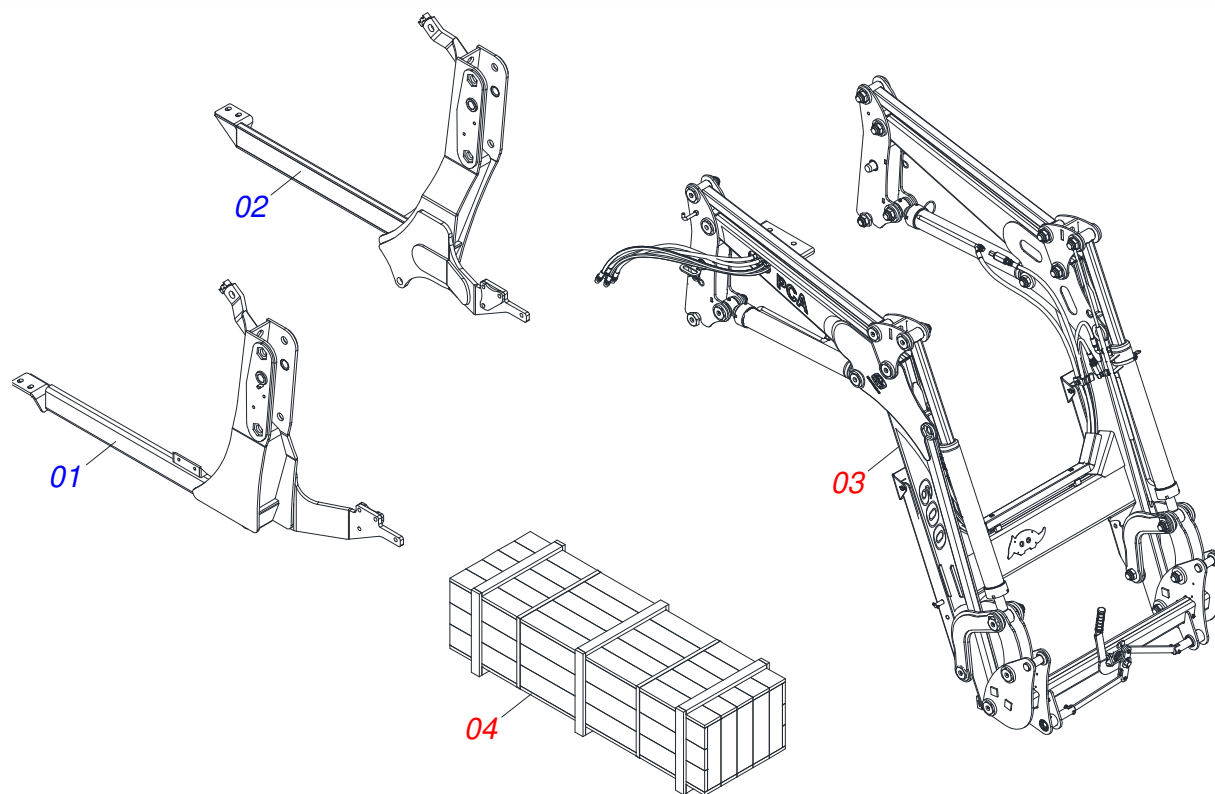
Código	Descripción
0106111848	PCA 600 2C MF 4305/4306/4307 BT SC S/AC

ATENCIÓN: IMPORTANTE

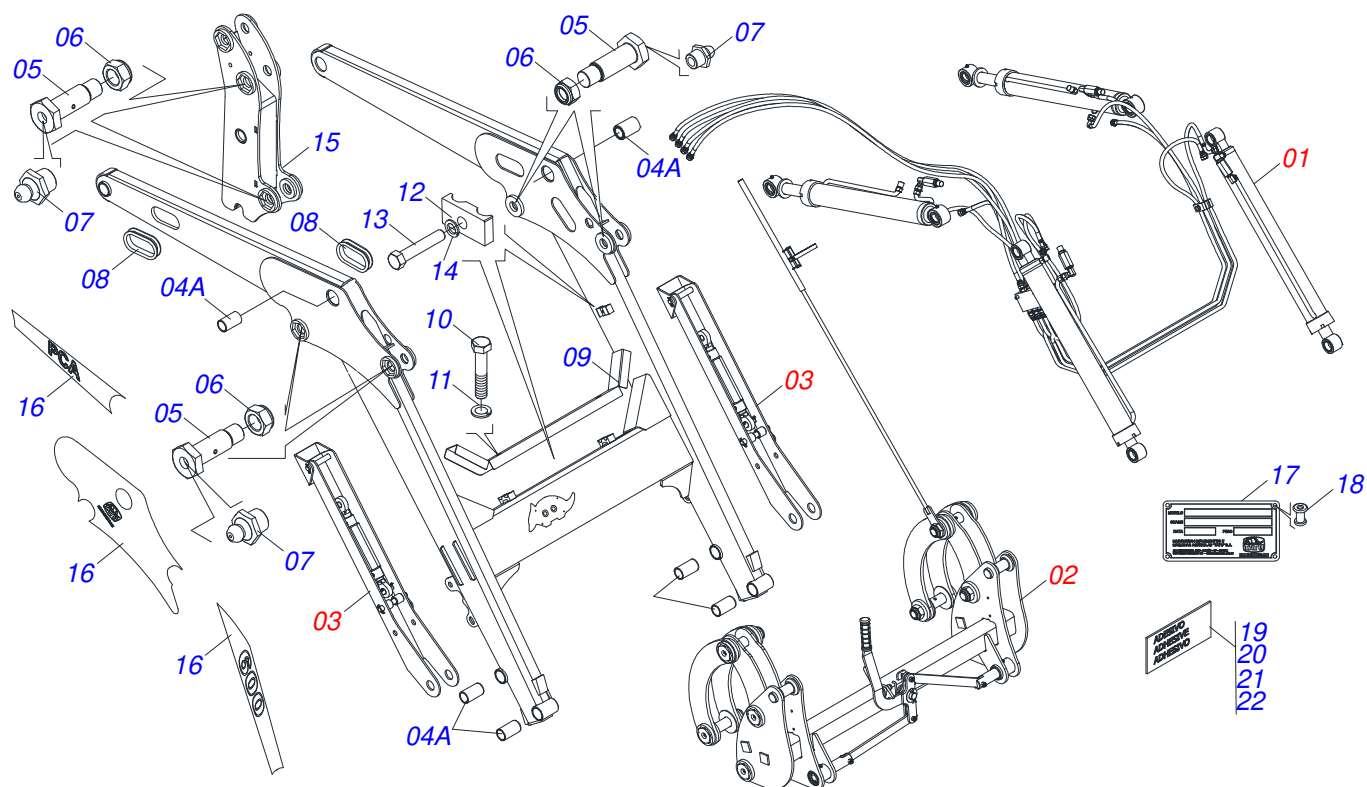
Marchesan S.A. se reserva el derecho de perfeccionar y/o cambiar las características técnicas de sus productos, sin previo aviso y sin la obligación de proceder con los ya comercializados y sin conocimiento previo del revendedor o consumidor.

ÍNDICE

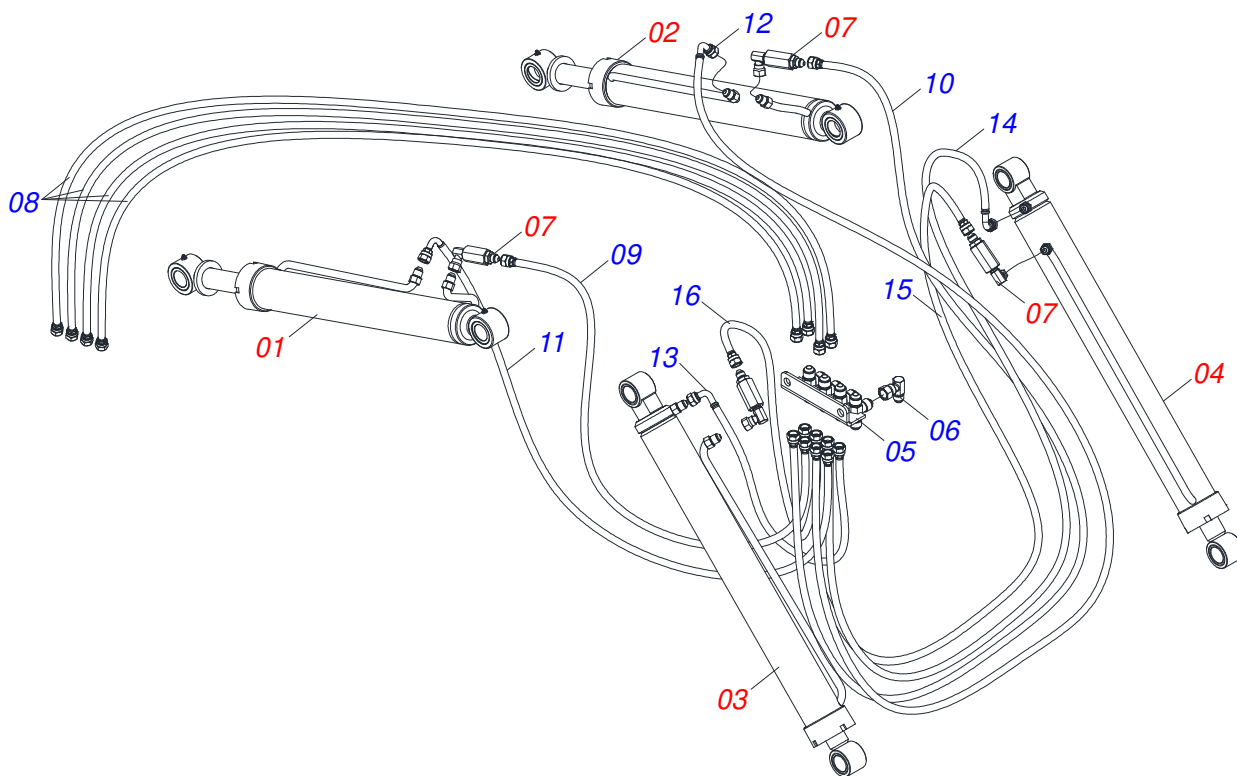
0106111848	PCA 600 2C MF 4305/4306/4307 BT SC S/AC	1
0521046965	SOPORTE MÓVIL COMPLETO	2
0909092479	CIRC HIDR SOPORTE MÓVIL PCA 600	3
0521050256	CILINDRO HIDRAULICO DERECHO 44,45 X 76,20 X 845 X 555	4
0521045380	CILINDRO HIDRAULICO DERECHO Ø44,45 X Ø76,10 X 918	5
0521050255	CILINDRO HIDRAULICO IZQUIERDO 44,45 X 76,20 X 845 X 555	6
0521045379	CILINDRO HIDRAULICO IZQUIERDO Ø44,45 X Ø 76,10 X 918	7
0511057772	CONJUNTO VÁLVULA DE SEGURIDAD	8
0909092474	CONJUNTO DEL ARTICULADOR	9
0909092475	DESCANSO CON TUERCA DEL SOPORTE MOVIL	10
0521026500	CAJA CON COMPONENTES	11
0501042819	VARON COMPLETO 1.1/4"NC X 850	12
0511047399	VARON 1" X 2220	13
0511033923	PIEZAS EMBALADAS	14
0501053834	ACOPLAMIENTO RAPIDO MACHO AGRICOLA CON TAPA - 1/2 NPT	15



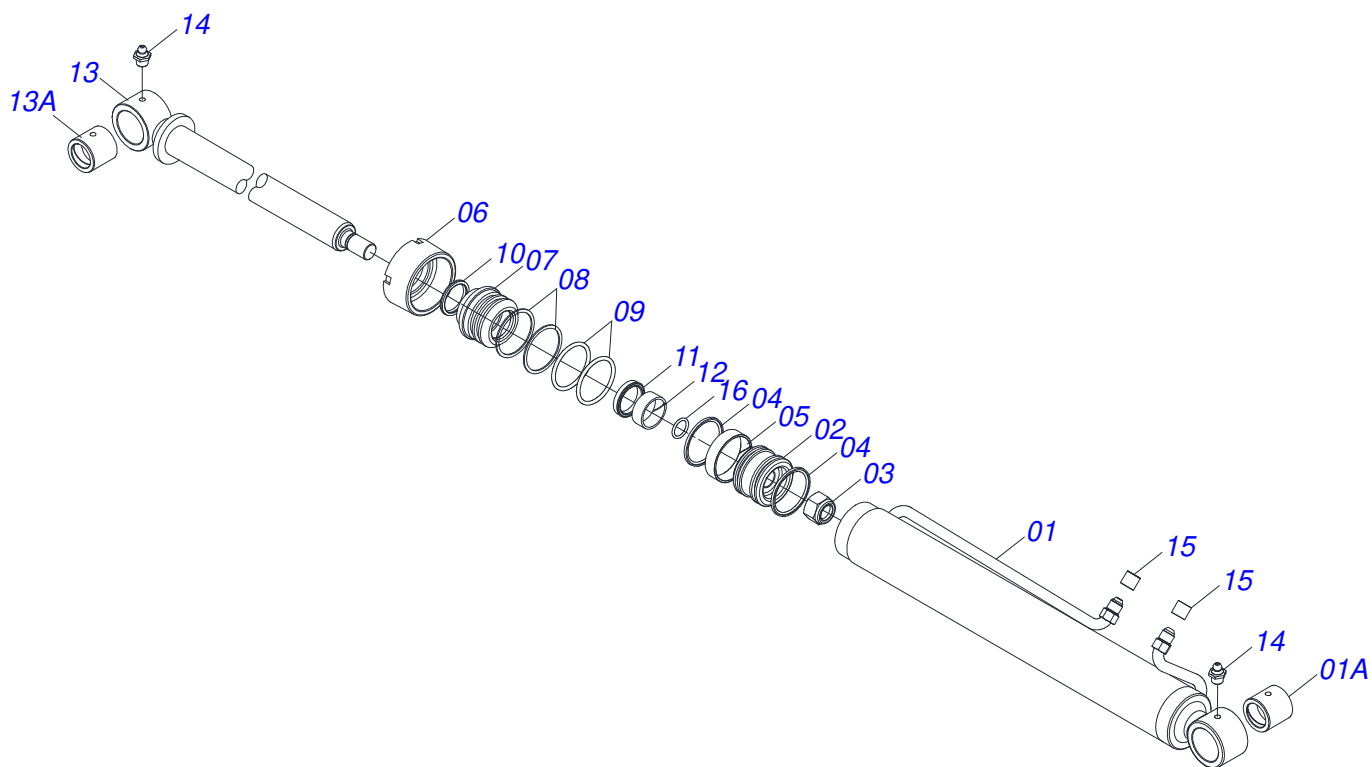
Artículo	Código	Descripción	Ver Pág.	QT
01	0531061450	CHASIS DERECHO 4703		01
02	0531061451	CHASIS IZQUIERDO 4307		01
03	0521046965	SOPORTE MÓVIL COMPLETO	2	01
04	0521026500	CAJA CON COMPONENTES	11	01



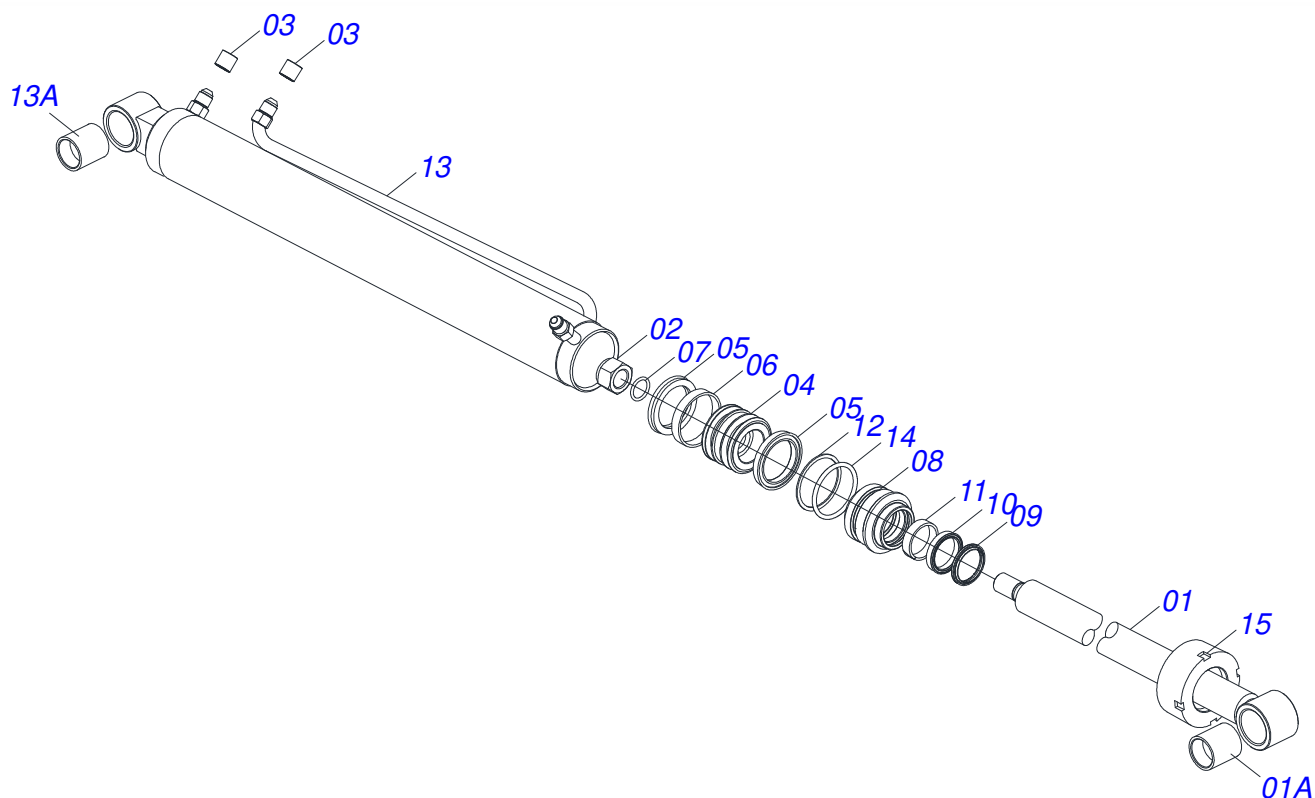
Artículo	Código	Descripción	Ver Pág.	QT
01	0909092479	CIRC HIDR SOPORTE MÓVIL PCA 600	3	01
02	0909092474	CONJUNTO DEL ARTICULADOR	9	01
03	0909092475	DESCANSO CON TUERCA DEL SOPORTE MOVIL	10	01
04	0521067475	APOYO MOVIL		01
04A	0501110800	BUJE Ø37,70 X Ø55 X 80 PCA-T 1500		08
05	0581013575	TORNILLO 1.1/4 UNF X 85		04
06	0503010044	TUERCA 1.1/4		04
07	0503010002	GRASERA 1800		04
08	0503034364	PROTECTOR DE LA MANGUERA		02
09	0521065758	PROTECCIÓN DEL ENCANAMIENTO		01
10	0503012555	TORNILLO 7/16 UNC X 2 CS RT G.7 ZN		02
11	0503010180	ARANDELA PRESION 7/16"		02
12	1902010477	CUERPO SUPERIOR PRESILLA		03
13	0503012555	TORNILLO 7/16 UNC X 2 CS RT G.7 ZN		01
14	0503010180	ARANDELA PRESION 7/16"		01
15	0521067487	TORRE MOVIL		02
16	0503062658	CONJUNTO ETIQUETA ADHESIVA PCA 600 2C		01
17	0503034003	ETIQUETA IDENTIFICACIÓN ALUMINIO		01
18	0503010001	REMACHE POP		04
19	0503034078	ETIQUETA ADHESIVA PUNTOS DE ELEVACIÓN		03
20	0503031087	ETIQUETA ADHESIVA		01
21	0503031428	ETIQUETA ADHESIVA ATENCIÓN		01
22	0503031827	LUBRICACIÓN ADHESIVA Y ETIQUETA DE REAPERTURA		01



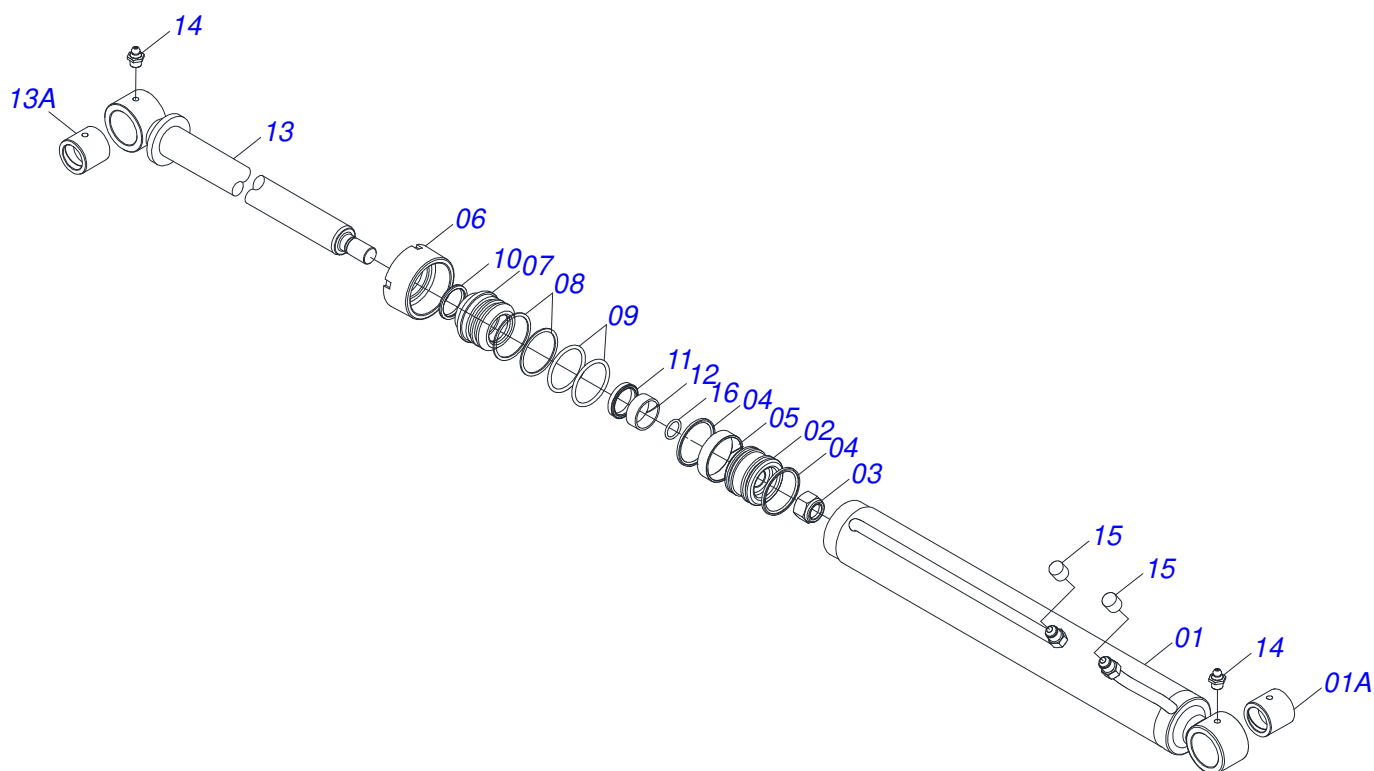
Artículo	Código	Descripción	Ver Pág.	QT
01	0521050256	CILINDRO HIDRAULICO DERECHO 44,45 X 76,20 X 845 X 555	4	01
02	0521050255	CILINDRO HIDRAULICO IZQUIERDO 44,45 X 76,20 X 845 X 555	6	01
03	0521045380	CILINDRO HIDRAULICO DERECHO Ø44,45 X Ø76,10 X 918	5	01
04	0521045379	CILINDRO HIDRAULICO IZQUIERDO Ø44,45 X Ø76,10 X 918	7	01
05	0521069023	DIVISOR DE MANGUERA PCA 600 2C		01
06	0503018034	RODILLA MACHO JIC		04
07	0511057772	CONJUNTO VÁLVULA DE SEGURIDAD	8	04
08	0501080452	MANGUERA 3/8 X 2500 TR-TR		04
09	0501080127	MANGUERA		01
10	0501080483	MANGUERA 3/8 X 2200 TR-TR		01
11	0501080348	MANGUERA TR-TC		01
12	0501080451	MANGUERA 3/8" X 2400 TR-TC		01
13	0501080375	MANGUERA 3/8 X 600 TR-TC		01
14	0501080419	MANGUERA TR-TC		01
15	0501080320	MANGUERA 3/8 X 2100 TR-TR		01
16	0501080027	MANG 3/8 X 1000 TR-TR		01



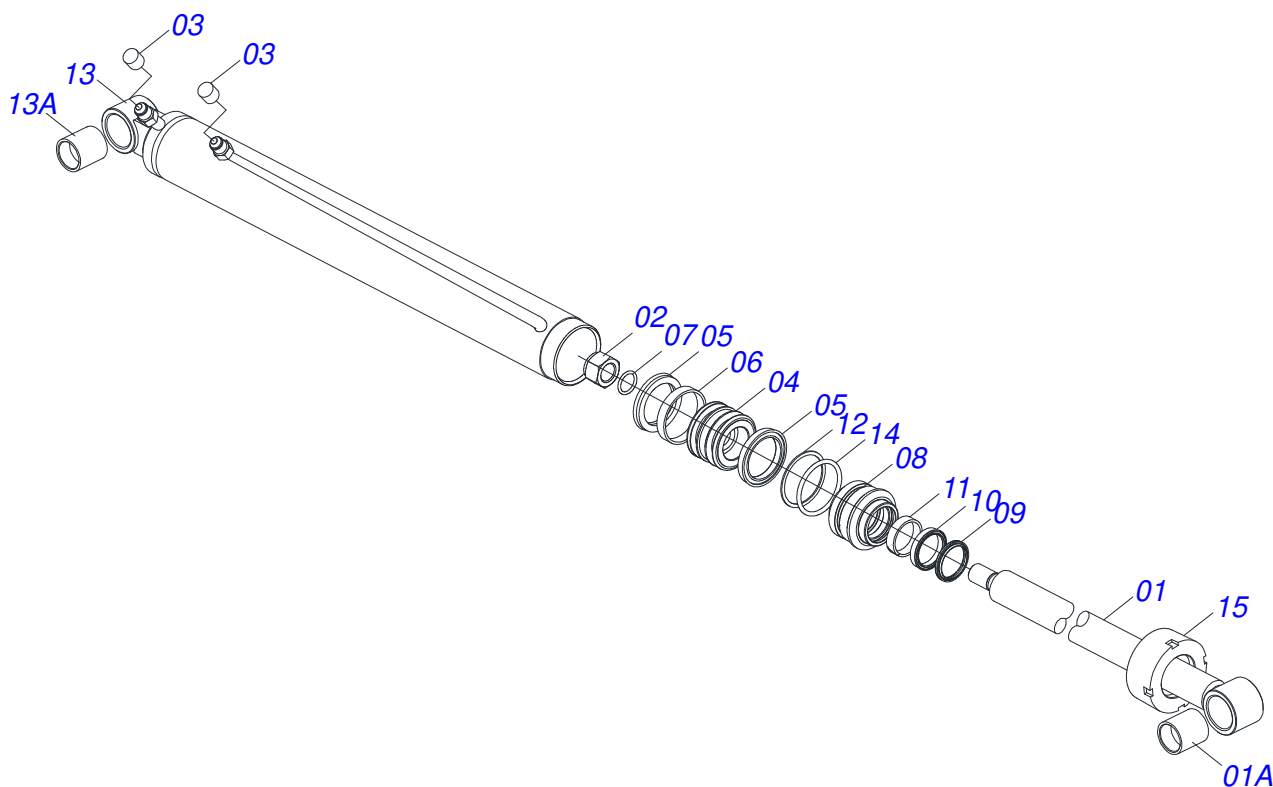
Artículo	Código	Descripción	Ver Pág.	QT
01	0521067485	CAMISA DERECHA 76,20 X 740,50		01
01A	0521010514	BUJE INT 38,1 X 52,9 X 50		01
02	0581010304	EMBOLO		01
03	0503010063	TUERCA 1" UNF		01
04	0503018138	ANILLO BS		02
05	0503018140	ANILLO GUIA		01
06	0502011899	TAPA MOVIL 76,2		01
07	0581010301	SOPORTE ANILLOS		01
08	0503011059	ANILLO BACK-UP 8-334		02
09	0503010343	ANILLO O'RING 2-334 N 3006-9B		02
10	0503010761	ANILLO RASCADOR D-1750		01
11	0503017937	ANILLO		01
12	0503017938	ANILLO GUIA		01
13	0521067543	EXTENSOR AIRE 44,45 X 774		01
13A	0521010514	BUJE INT 38,1 X 52,9 X 50		01
14	0503010002	GRASERA 1800		02
15	0503030385	PLUG CILINDRICO N-002		02
16	0503010042	ANILLO O'RING 2-214 N 3006-9B		01



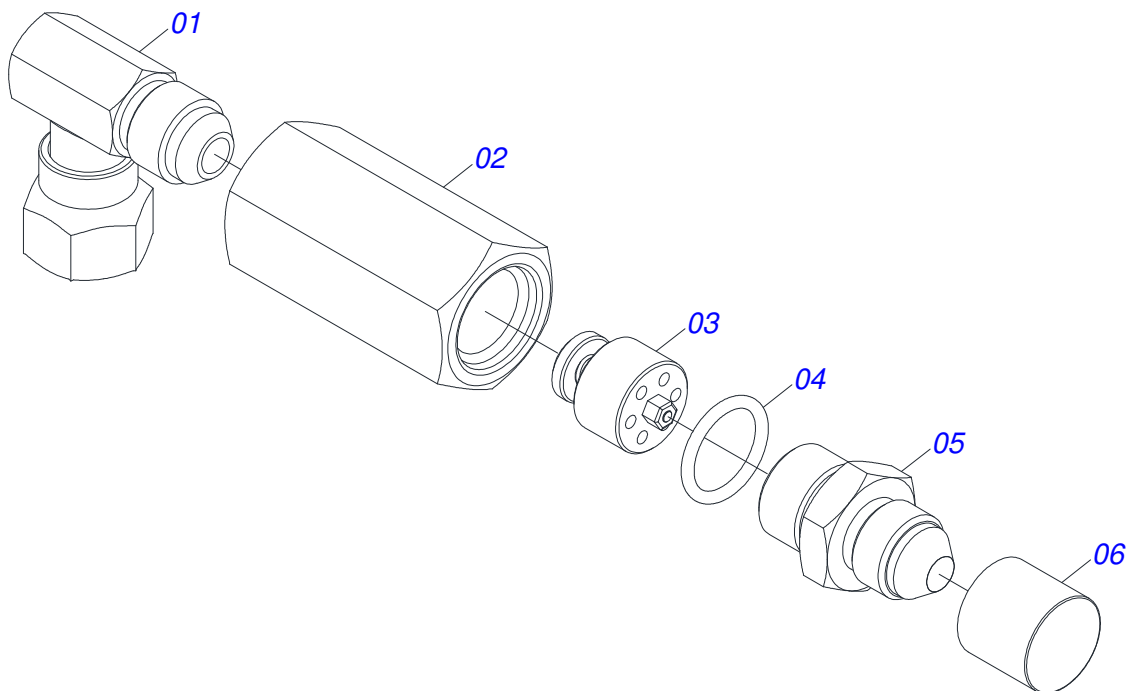
Artículo	Código	Descripción	Ver Pág.	QT
01	0521065843	CAJA DEL CILINDRO DERECHA CON EXTENSIÓN		01
01A	0571018084	BUJE INT 37,80/37,90 X 48,17/48,12 X 50		01
02	0503010063	TUERCA 1" UNF		01
03	0503030385	PLUG CILINDRICO N-002		02
04	0502011898	EMBOLO 44,45 X 76,2		01
05	0503012768	EMPAQUETADURA 3750-2250		02
06	0503010992	ANILLO GUIA EXTERNO W2-3000-500		01
07	0503010042	ANILLO O'RING 2-214 N 3006-9B		01
08	0502011897	APOYO ANILLO 44,45 X 76,2		01
09	0503010761	ANILLO RASCADOR D-1750		01
10	0503010990	ANILLO 1870-1750-375-B		01
11	0503010949	ANILLO GUIA INTERNO W2-2000-500		01
12	0503011059	ANILLO BACK-UP 8-334		01
13	0521065845	ARTICULADOR SOLDADO Ø 44,45 X 839		01
13A	0571018084	BUJE INT 37,80/37,90 X 48,17/48,12 X 50		01
14	0503010343	ANILLO O'RING 2-334 N 3006-9B		01
15	0502011899	TAPA MOVIL 76,2		01



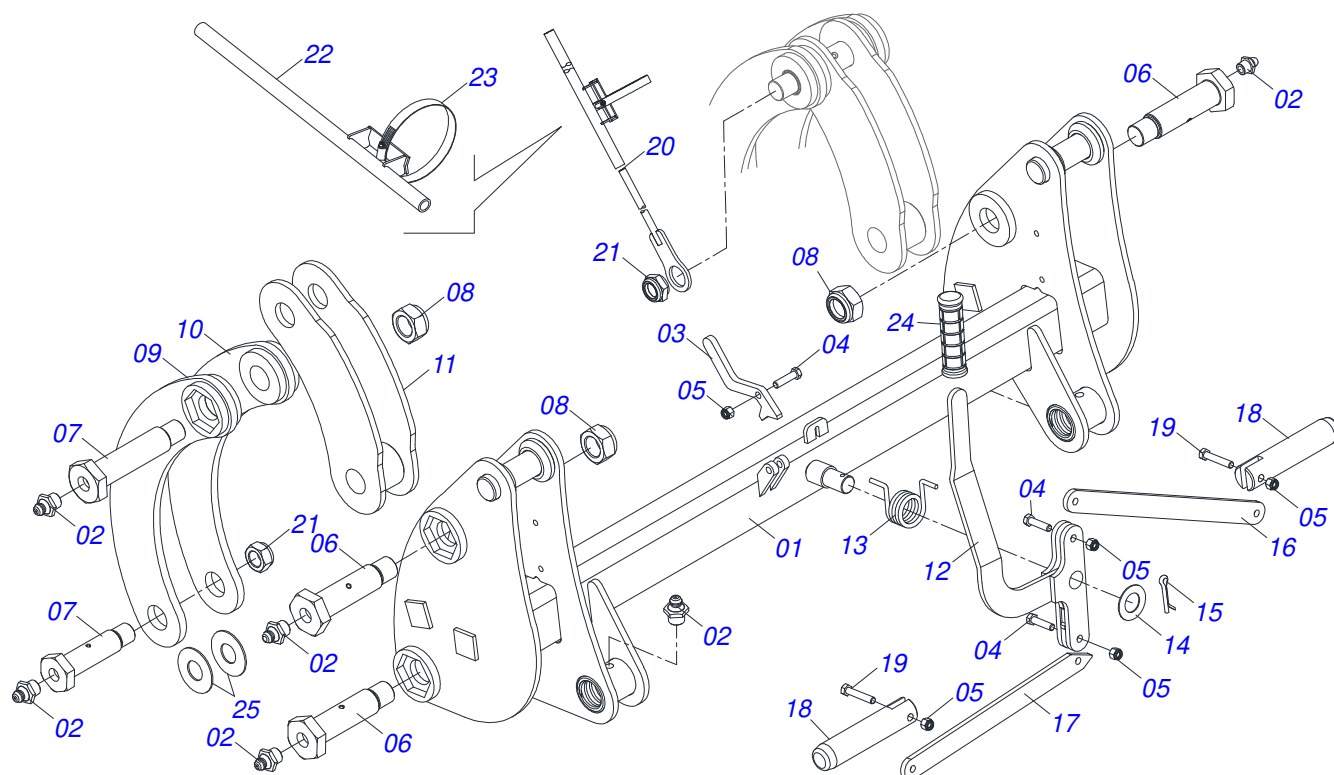
Artículo	Código	Descripción	Ver Pág.	QT
01	0521067486	CAMISA IZQUIERDA 76,20 X 740,50		01
01A	0521010514	BUJE INT 38,1 X 52,9 X 50		01
02	0581010304	EMBOLO		01
03	0503010063	TUERCA 1" UNF		01
04	0503018138	ANILLO BS		02
05	0503018140	ANILLO GUIA		01
06	0502011899	TAPA MOVIL 76,2		01
07	0581010301	SOPORTE ANILLOS		01
08	0503011059	ANILLO BACK-UP 8-334		02
09	0503010343	ANILLO O-RING 2-334 N 3006-9B		02
10	0503010761	ANILLO RASCADOR D-1750		01
11	0503017937	ANILLO		01
12	0503017938	ANILLO GUIA		01
13	0521067543	EXTENSOR AIRE 44,45 X 774		01
13A	0521010514	BUJE INT 38,1 X 52,9 X 50		01
14	0503010002	GRASERA 1800		02
15	0503030385	PLUG CILINDRICO N-002		02
16	0503010042	ANILLO O-RING 2-214 N 3006-9B		01



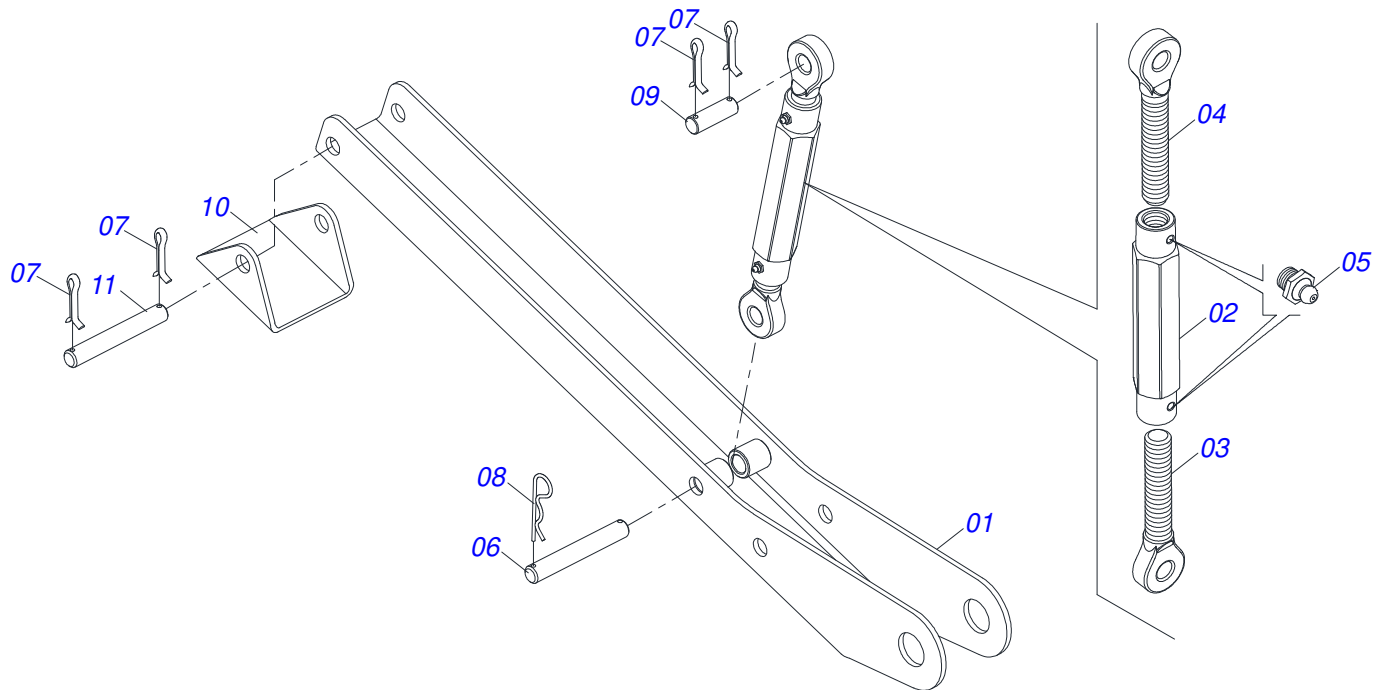
Artículo	Código	Descripción	Ver Pág.	QT
01	0521065842	CAMISA IZQUIERDA CON EXTENSIÓN		01
01A	0571018084	BUJE INT 37,80/37,90 X 48,17/48,12 X 50		02
02	0503010063	TUERCA 1" UNF		01
03	0503030385	PLUG CILINDRICO N-002		02
04	0502011898	EMBOLO 44,45 X 76,2		01
05	0503012768	EMPAQUETADURA 3750-2250		02
06	0503010992	ANILLO GUIA EXTERNO W2-3000-500		01
07	0503010042	ANILLO O'RING 2-214 N 3006-9B		01
08	0502011897	APOYO ANILLO 44,45 X 76,2		01
09	0503010761	ANILLO RASCADOR D-1750		01
10	0503010990	ANILLO 1870-1750-375-B		01
11	0503010949	ANILLO GUIA INTERNO W2-2000-500		01
12	0503011059	ANILLO BACK-UP 8-334		01
13	0521065845	ARTICULADOR SOLDADO Ø 44,45 X 839		01
14	0503010343	ANILLO O'RING 2-334 N 3006-9B		01
15	0502011899	TAPA MOVIL 76,2		01



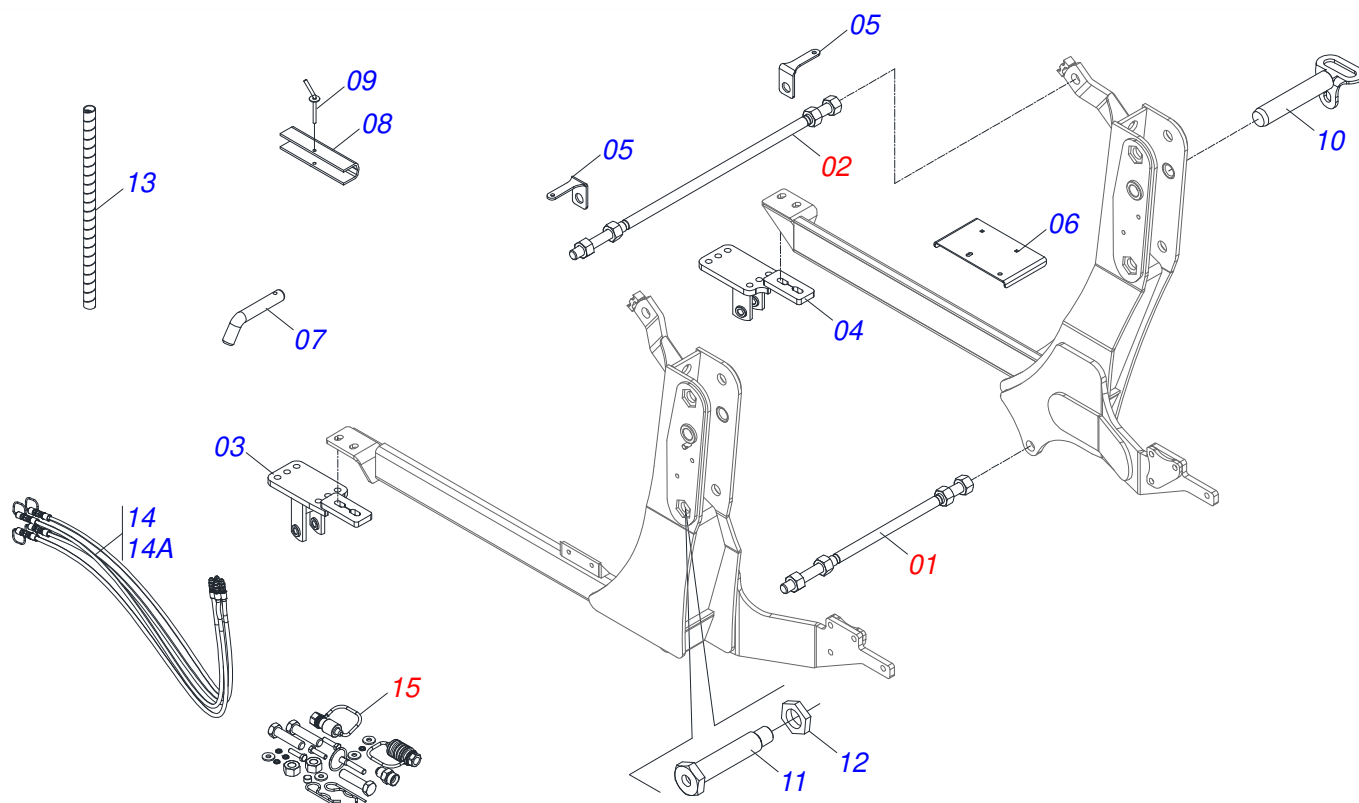
Artículo	Código	Descripción	Ver Pág.	QT
01	0503018034	RODILLA MACHO JIC		01
02	0581014055	ADAPTADOR		01
03	0503016854	VALVULA COMPL		01
04	0503010045	ANILLO O'RING		01
05	0581014054	NIPLE 1/2 BSP		01
06	0503030385	PLUG CILINDRICO N-002		01



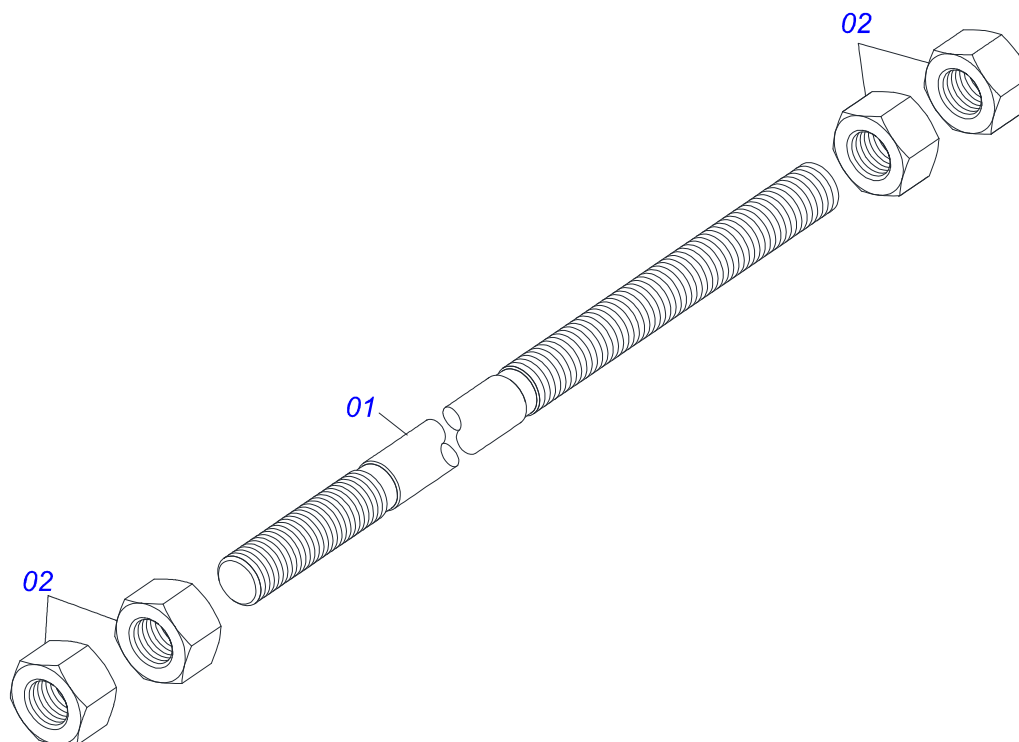
Artículo	Código	Descripción	Ver Pág.	QT
01	0521065697	ARTICULADOR	01	
02	0503010002	GRASERA 1800	10	
03	0571018934	BLOQUEADOR PÉNDULO	01	
04	0503010849	TORNILLO 3/8 UNC X 1.1/2	03	
05	0503013357	TUERCA 3/8 NC	05	
06	0571018264	TORNILLO 1.1/4" UNF X 149 ZN	04	
07	0571018245	TORNILLO 1.1/4" UNF X 139	04	
08	0503010044	TUERCA 1.1/4	07	
09	0521067473	BRAZO EXTERNO DEL ARTICULADOR	02	
10	0521067474	BRAZO INTERNO DEL ARTICULADOR	02	
11	0521067478	ARTICULADOR INFERIOR	02	
12	0521065888	PALANCA	01	
13	0503034192	MUELLE DE TORSIÓN	01	
14	0561811883	ARANDELA PLANA 28,5 X 51,5 X 1,50 SA	01	
15	0503010523	PASADOR ABIERTO 1/4" X 2"	01	
16	0571018935	BRAZO DE APOYO DEL RESORTE	01	
17	0571018125	BRAZO DERECHO DEL DESBLOQUEO	01	
18	0571018129	PINES TRABA ACCESORIO	02	
19	0503011236	TORNILLO 3/8 UNC X 2	02	
20	0521068692	TIRANTE DE NIVEL	01	
21	0571018205	TUERCA 1.1/4"XUNF CON REBORDE	01	
22	0521067968	GUIA VARÓN	01	
23	0503011372	ABRAZADERA 102 A 121	01	
24	0503037382	MANOPLA PVC Ø25 X 120	01	
25	0551014871	ARANDELA PLANA 38.50 X 88 X 3.0	04	



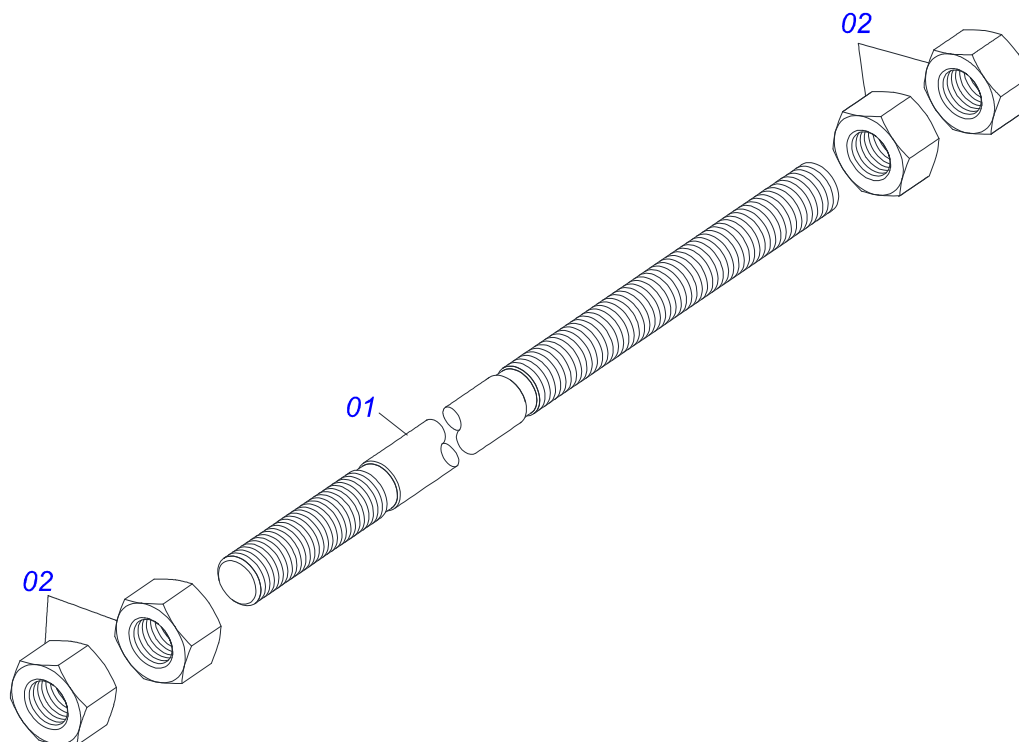
Artículo	Código	Descripción	Ver Pág.	QT
01	0521065756	CUERPO DESCANSO		02
02	0502012530	CUERPO PORCA REGULADOR R1		02
03	0502012562	HUSO IZQUIERDO R1 X 160		02
04	0502012529	HUSO DERECHO R1 X 160		02
05	0503010002	GRASERA 1800		04
06	0511013598	EJE UNION 3/4 X 120		02
07	0503010071	PASADOR ABIERTO 3/16 X 1		06
08	0503030012	PASADOR ABIERTO		02
09	0561015578	EJE UNION 3/4 X 56		02
10	0571018252	BASE DE DESCANSO		02
11	0521012777	EJE UNION 19,05 X 137		02



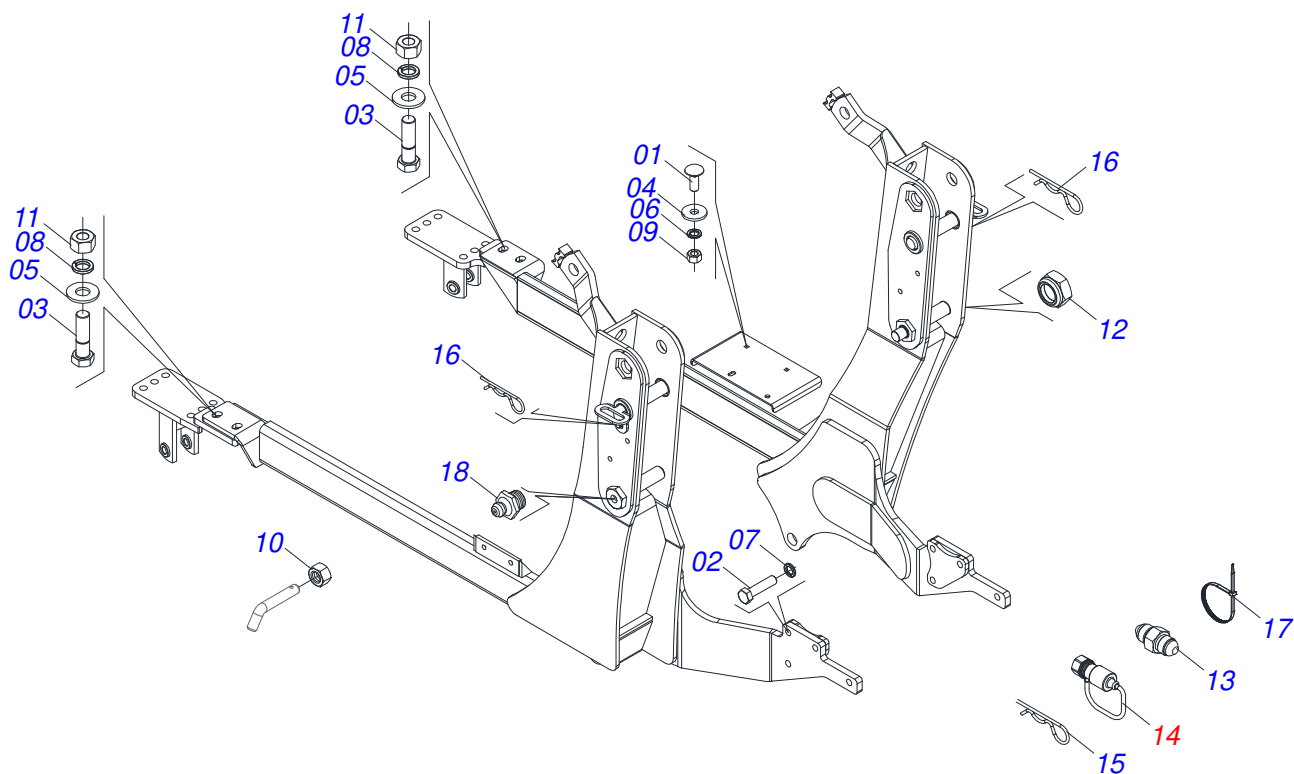
Artículo	Código	Descripción	Ver Pág.	QT
01	0501042819	VARON COMPLETO 1.1/4"NC X 850	12	01
02	0511047399	VARON 1" X 2220	13	01
03	0531061202	SOPORTE DERECHO DIFERENCIAL		01
04	0521063770	SAPATA IZQUIERDA		01
05	0561010051	SOPORTE DEL FAROL		02
06	0591015517	BASE FIJACION ESCALERA		01
07	0581010285	GANCHO DE FIJACIÓN DEL MANDO		01
08	0531017238	BLOQUEO DEL TRANSPORTE		02
09	0501068994	EJE TRABA 8,30 X 78		02
10	0521067468	EJE DE FIJACIÓN DEL SOPORTE MÓVIL		02
11	0581013410	TORNILLO 1.1/4" UNF X 155		02
12	0581010243	ARANDELA HEXÁGONO EXTERNO		02
13	0581010090	GANCHO PROTECCIÓN PLAST MANGUERA		02
14	0511057117	JUEGO DE MANGUERAS		01
14A	0503033158	BOLSA DE PLÁSTICO		01
14B	0501080384	MANGUERA 3/8 TR-TM		04
15	0511033923	PIEZAS EMBALADAS	14	01



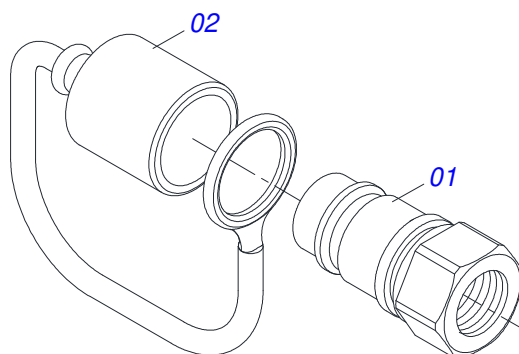
Artículo	Código	Descripción	Ver Pág.	QT
01	0501018845	VARON 1.1/4" X 850		01
02	0501010087	TUERCA 1.1/4"		04



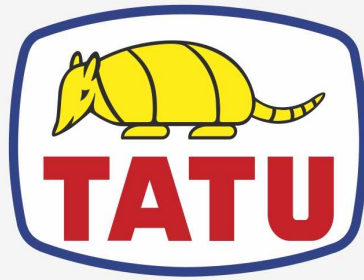
Artículo	Código	Descripción	Ver Pág.	QT
01	0561010598	VARON 1.1/4" UNC 7FPP X 1140		01
02	0501010087	TUERCA 1.1/4"		04



Artículo	Código	Descripción	Ver Pág.	QT
01	0501011643	TORNILLO 3/8" UNC X 1"		02
02	0503012573	TORNILLO M16 X 2 X 65		08
03	0501010827	TORNILLO 3/4 UNC X 2.3/4		04
04	0501011517	ARANDELA PLANA		02
05	0501010322	ARANDELA PLANA 20.50 X 46 X 4.75		08
06	0503010025	ARANDELA PRESION 3/8		02
07	0503010027	ARANDELA PRESION		08
08	0503010023	ARANDELA PRESION		04
09	0503010026	TUERCA 3/8		02
10	0503010060	TUERCA 1/2" UNC		02
11	0503010014	TUERCA 3/4" UNC		04
12	0503010044	TUERCA 1.1/4		02
13	0571018714	NIPLE UNIÓN 3/4"X3/4"UNF (SEXT 7/8"X50)		04
14	0501053834	ACOPAMIENTO RAPIDO MACHO AGRICOLA CON TAPA - 1/2 NPT	15	04
15	0503030168	PASADOR ABIERTO 3 X 50		02
16	0503030012	PASADOR ABIERTO		02
17	0503013527	ABRAZADERA ZIPER		10
18	0503010002	GRASERA 1800		02



Artículo	Código	Descripción	Ver Pág.	QT
01	0503011627	MACHO ENGANCHE RAP AGR 1/2 NPT		01
02	0503011882	TAPA PLASTICA P/ ENG RAP		01



MARCHESAN

Publicaciones Técnicas | Elaboración y Revisión

LORENA ROCHA ALVES

www.marchesan.com.br

