

CATÁLOGO DE PEÇAS



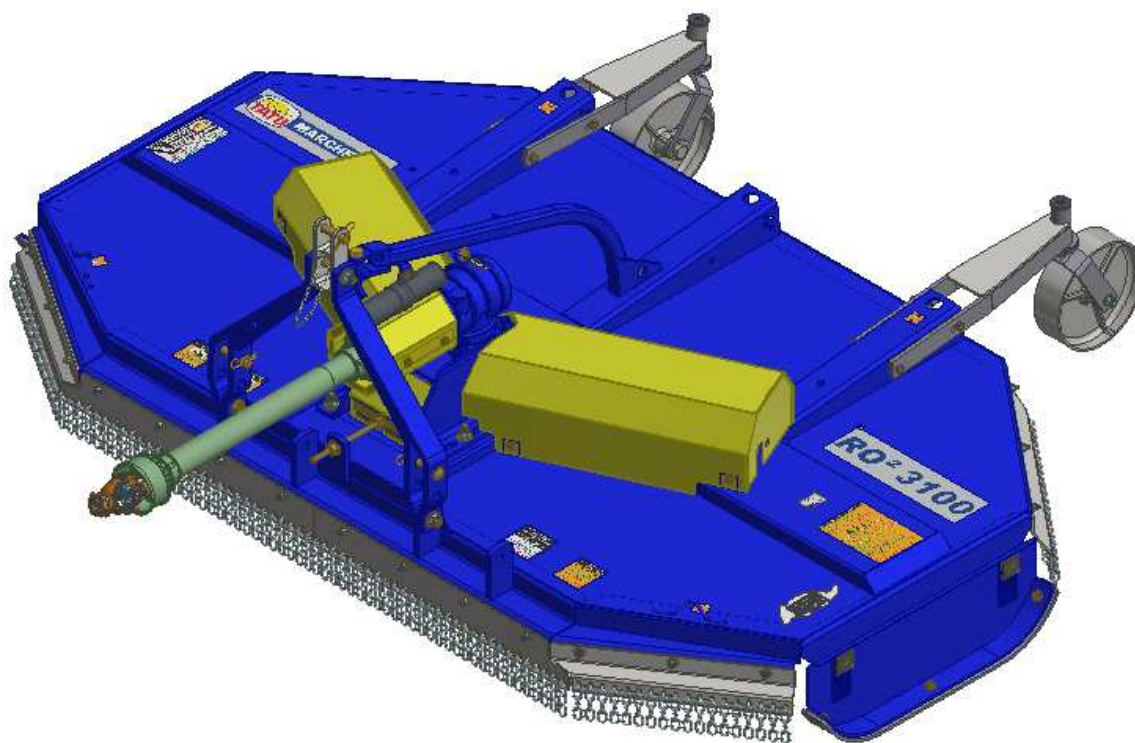
ROÇADEIRAS

Código:

0501092864

Produto:

RO2 3100



Série:

S-0516

Revisão:

00

Data da Revisão:

NOVEMBRO/2020



PRODUTOS

Código	Descrição
0104040040	RO2 3100 C/R C/PROTECAO CORRENTE S-0516

ATENÇÃO: IMPORTANTE

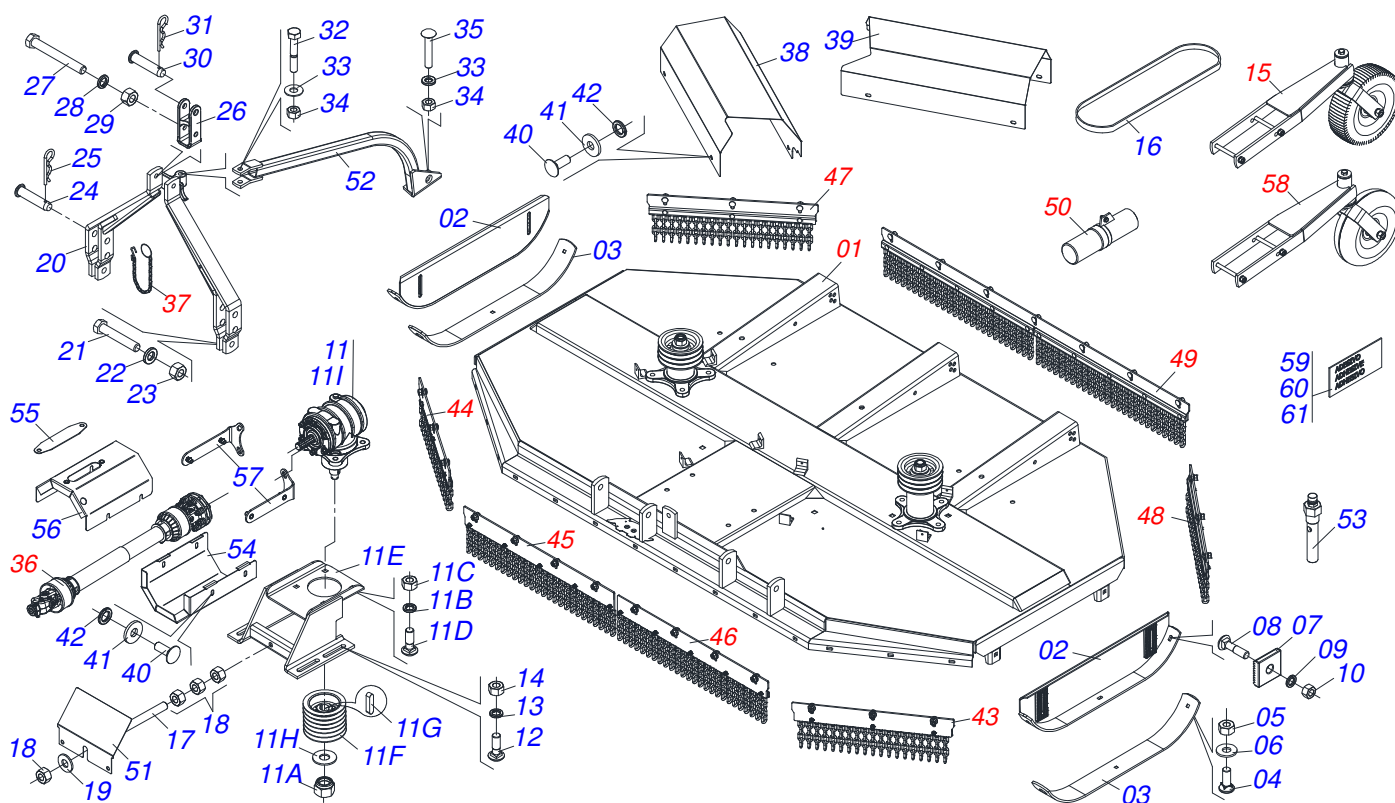
A Marchesan S.A. reserva o direito de aperfeiçoar e/ou alterar as características técnicas de seus produtos, sem a obrigação de assim proceder com os já comercializados e sem conhecimento prévio da revenda ou do consumidor.



MARCHESAN

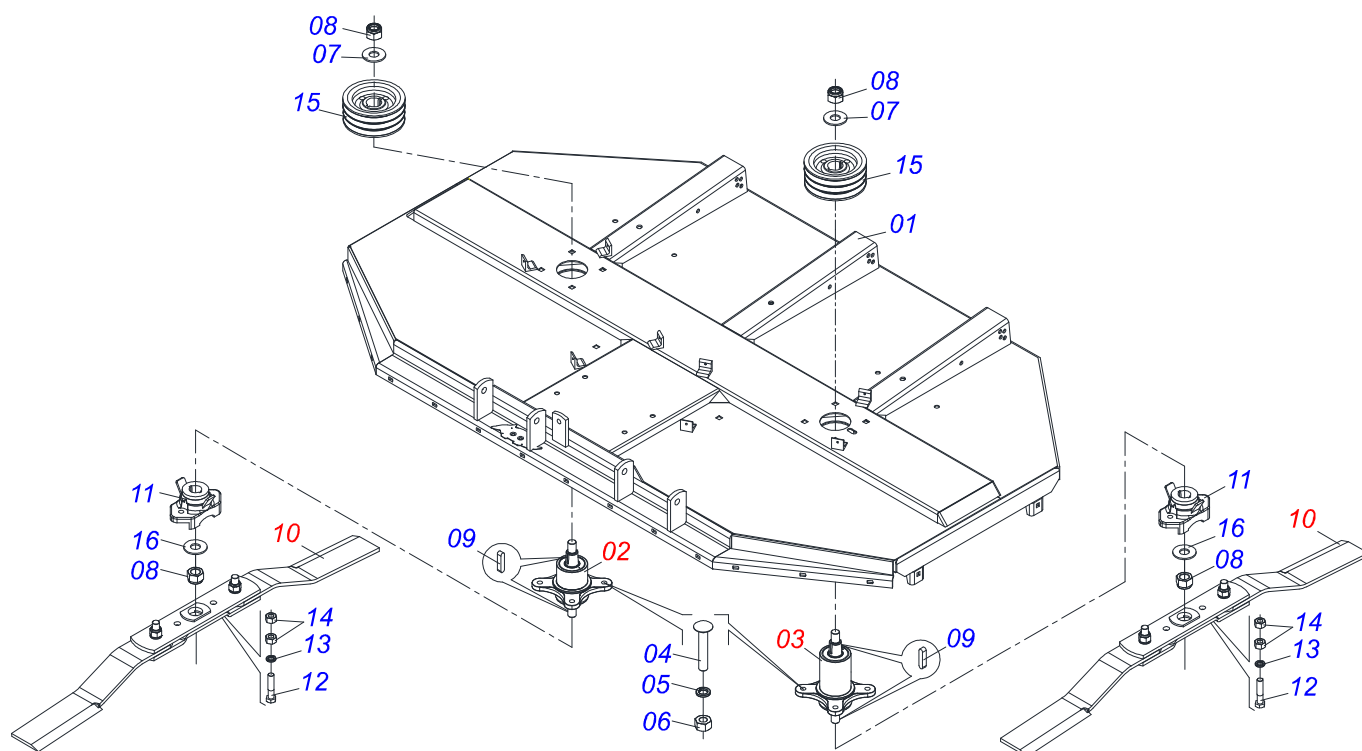
INDICE

0909095488	CHASSI COMPLETO	1
0511055351	CHASSI SEMI MONTADO	2
0511043567	CAIXA BAIXA ROCADOR COMPLETO	3
0511043566	CAIXA ALTA ROCADOR COMPLETO	4
0501056321	SUPORTE ROCADOR 340 COM ROCADOR 620 SIMPLE DM	5
0501043642	RODA BORRACHA COMPLETO	6
0501047952	CARDAN 60X 600 T1/T6 C/P CC5002/3P	7
0511059921	PROTECAO CORRENTES DIANTEIRA ESQUERDA	8
0511059918	PROTECAO CORRENTES DIANTEIRA DIREITA	9
0511059916	PROTECAO CORRENTES DIANTEIRA DIREITA CENTRAL	10
0511059915	PROTECAO CORRENTES DIANTEIRA ESQUERDA CENTRAL	11
0511059914	PROTECAO CORRENTES TRASEIRA DIREITA	12
0511059913	PROTECAO CORRENTES TRASEIRA ESQUERDA	13
0511059910	PROTECAO CORRENTES TRAS CENRAL RO2 3100	14
0521051873	CONJUNTO PORTA MANUAL	15
0511047301	RODA OSCILANTE COMPLETA RC2/RO2	16

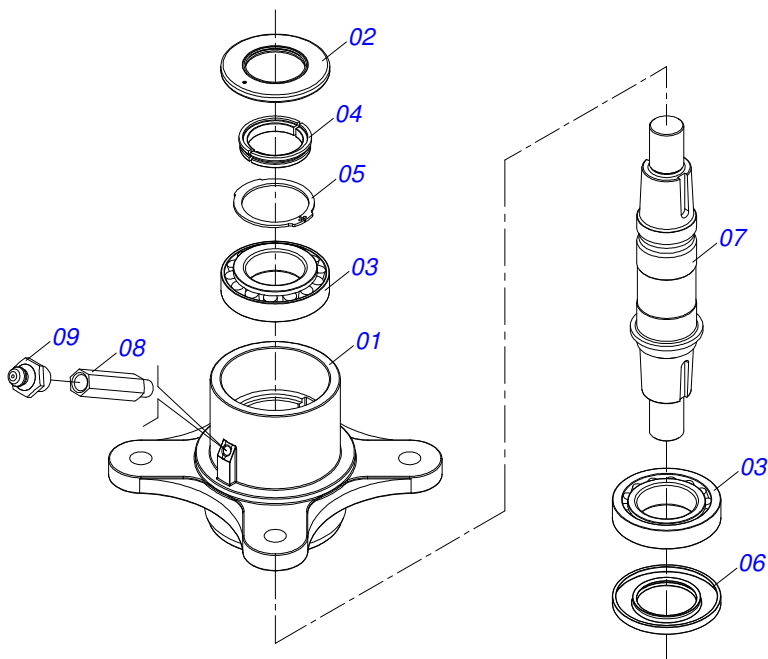


Item	Código	Descrição	Ver Pág.	QT
01	0511055351	CHASSI SEMI MONTADO	2	01
02	0511064761	PATIM ESQUERDO 930		02
03	0531019436	GUIA PATIM RO2 1500		02
04	0503012956	PARAFUSO 1/2 BSW X 1.1/2 CEPQ G.5 ZN		06
05	0503012682	PORCA SEXTAVADA BSW 1/2 LEVE 1K02172 ZN		06
06	0511017302	ARRUELA LISA 13,50 X 32,50 X 3,0 ZN		06
07	0502010083	CREMALHEIRA REGD		04
08	0501014177	PARAFUSO 5/8 UNC X 2.1/2 CAPQ G.5 ZN		04
09	0501012140	ARRUELA LISA 16,50 X 40 X 4,00 ZN		04
10	0503013389	PORCA SEXTAVADA AUTOTRAVANTE COM NYLON 5/8 UNC BAIXA G.5 ZN		04
11	0511052083	MULTIPLICADOR COM SUPORTE POLIA 1.3/8(CARR6)RO2		01
11A	0503010044	PORCA SEXTAVADA AUTOTRAVANTE COM NYLON 1.1/4 UNF BAIXA G.5 ZN		01
11B	0503011442	ARRUELA PRESSAO 3/4 SA		04
11C	0503010014	PORCA SEXTAVADA 3/4 UNC (PESADA) G.5 ZN		04
11D	0511018358	PARAFUSO 3/4 UNC X 2.1/4 C A 7MM ZN		04
11E	0501066457	SUPORTE REDUTOR		01
11F	0502011378	CARRETEL 6C 190 X 49,63/49,65 RO2 3100		01
11G	0501010536	CHAVETA QUADRADO 9,52 X 45		02
11H	0561015762	ARRUELA LISA 32 X 75 X 4,75 RO2		01
11I	0501046851	MULTIPLICADOR VELOCIDADE MLE 1.3/8		01
12	0501010162	PARAFUSO 3/4 UNC X 4 CAPQ G.5 ZN		04
13	0501010322	ARRUELA LISA 20,50 X 46 X 4,00 ZN		09
14	0503011075	PORCA SEXTAVADA AUTOTRAVANTE COM NYLON 3/4 UNC ALTA G.5 ZN		07
15	0501043642	RODA BORRACHA COMPLETO	6	02
16	0503010156	CORREIA C-85		06
17	0501016413	CORPO ESTICADOR 362 ZN RO 2 3100		01
18	0503010014	PORCA SEXTAVADA 3/4 UNC (PESADA) G.5 ZN		04
19	0501010322	ARRUELA LISA 20,50 X 46 X 4,00 ZN		09

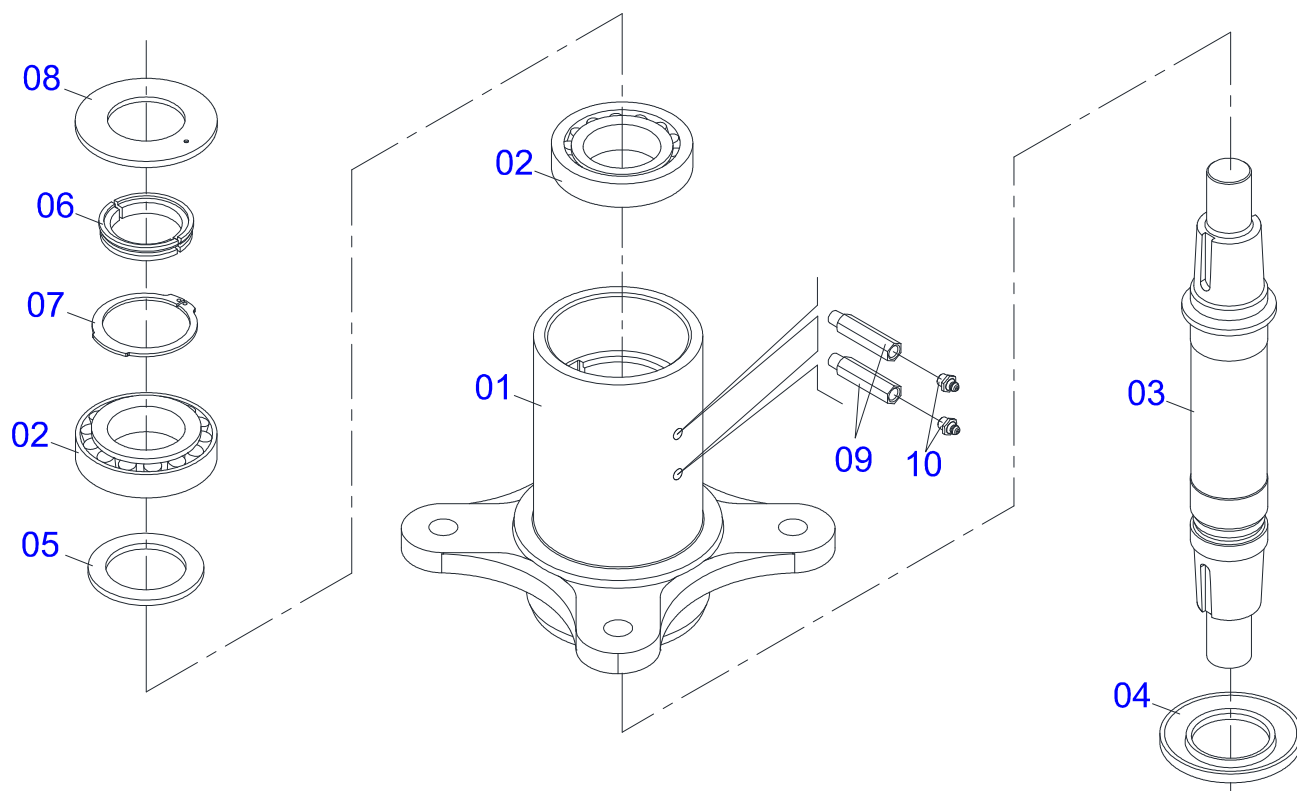
Item	Código	Descrição	Ver Pág.	QT
20	0501066446	CABECALHO		01
21	0501010171	PARAFUSO 1 UNC X 3.1/2 C S G.5 ZN		02
22	0511015994	ARRUELA LISA 26 X 50,80 X 4,75 ZN		02
23	0503014182	PORCA SEXTAVADA AUTOTRAVANTE COM NYLON 1 UNC BAIXA G.5 ZN		02
24	0521010596	EIXO JUNCAO 27,80 X 125 ZN		02
25	0503031035	CUPILHA 6 X 88		02
26	0502040922	SUPLEMENTO CABECALHO ROCADEIRAS		01
27	0501011545	PARAFUSO 3/4 UNC X 6.1/2 C S G.5 ZN		01
28	0501010322	ARRUELA LISA 20,50 X 46 X 4,00 ZN		01
29	0503011075	PORCA SEXTAVADA AUTOTRAVANTE COM NYLON 3/4 UNC ALTA G.5 ZN		01
30	0521010578	EIXO JUNCAO 25 X 110 FURO 95 ZN		01
31	0503031035	CUPILHA 6 X 88		01
32	0501010216	PARAFUSO 3/4 UNC X 4.1/2 C S G.5 ZN		01
33	0501010322	ARRUELA LISA 20,50 X 46 X 4,00 ZN		02
34	0503011075	PORCA SEXTAVADA AUTOTRAVANTE COM NYLON 3/4 UNC ALTA G.5 ZN		02
35	0501017305	PARAFUSO 3/4 UNC X 2.1/4 CAPQ G.5 ZN		01
36	0501047952	CARDAN 60X 600 T1/T6 C/P CC5002/3P	7	01
37	0503011981	CORRENTE 450 COM GANCHO/ARGOLA		01
38	0521067367	CAPA PROTECAO CORREIAS DIREITA RO2 3100		01
39	0521067368	CAPA PROTECAO CORREIAS ESQUERDA RO2 3100		01
40	0503010751	PARAFUSO 3/8 UNC X 1.1/4 CS G.5 ZN		12
41	0501010984	ARRUELA LISA 10,50 X 27 X 3,00 ZN		12
42	0503010025	ARRUELA PRESSAO 3/8 ZN 1K01527		12
43	0511059921	PROTECAO CORRENTES DIANTEIRA ESQUERDA	8	01
44	0511059918	PROTECAO CORRENTES DIANTEIRA DIREITA	9	01
45	0511059916	PROTECAO CORRENTES DIANTEIRA DIREITA CENTRAL	10	01
46	0511059915	PROTECAO CORRENTES DIANTEIRA ESQUERDA CENTRAL	11	01
47	0511059914	PROTECAO CORRENTES TRASEIRA DIREITA	12	01
48	0511059913	PROTECAO CORRENTES TRASEIRA ESQUERDA	13	01
49	0511059910	PROTECAO CORRENTES TRAS CENRAL RO2 3100	14	01
50	0521051873	CONJUNTO PORTA MANUAL	15	01
51	0531012083	PROT CORREIA SUPT MULTIPL RO2 3100		01
52	0501067540	MAO FRANCESA		01
53	0501110186	MARCADOR NIVEL OLEO		01
54	0581011777	CORPO CAPA PROTECAO INFERIOR CARDAN		01
55	0581012546	PORTA LUBRIFICACAO EIXO TRANSMISSAO ROAT2		01
56	0501110998	CAPA PROTECAO SUPERIOR CARDAN COM REBITE		01
57	0501110996	SUPORTE MENOR CAPA PROTECAO COM REBITE		02
58	0511047301	RODA OSCILANTE COMPLETA RC2/RO2	16	02
59	0503031087	ETIQUETA ADESIVA AUTO CONTROLE OK APROVADO		01
60	0503031127	ETIQUETA ADESIVA RESPIRO		01
61	0503034247	ETIQUETA ADESIVA PONTO LUBRIFICACAO		03



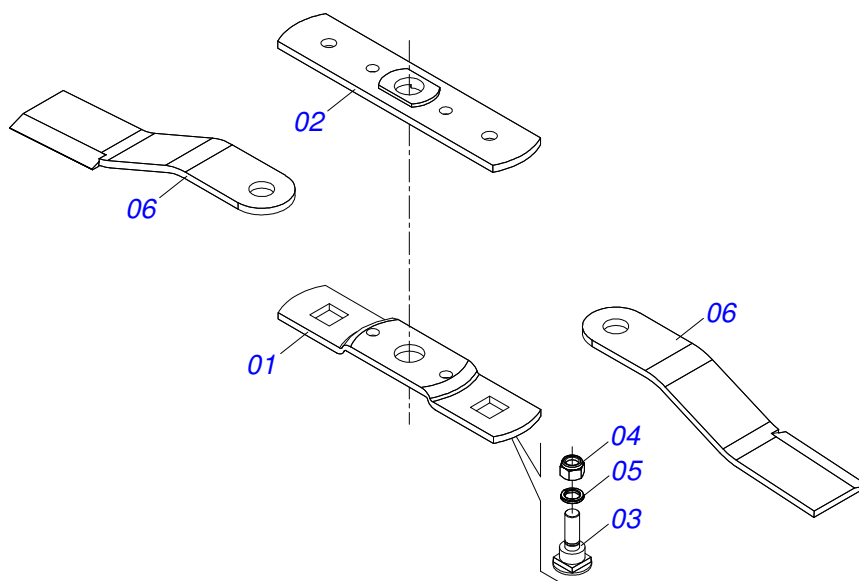
Item	Código	Descrição	Ver Pág.	QT
001	0521064922	CHASSI RO2 3100		01
002	0511043567	CAIXA BAIXA ROCADOR COMPLETO	3	01
003	0511043566	CAIXA ALTA ROCADOR COMPLETO	4	01
004	0503013122	PARAF 3/4 UNC X 4.1/4 CAPQ G.5 ZN		08
005	0503011442	ARRUELA PRESSAO 3/4 SA		08
006	0503010014	PORCA SEXTAVADA 3/4 UNC (PESADA) G.5 ZN		08
007	0561015762	ARRUELA LISA 32 X 75 X 4,75 RO2		02
008	0503010817	PORCA SEXTAVADA AUTOTRAVANTE CON NYLON 1.1/4 UNF ALTA G.5 ZN		04
009	0501010536	CHAVETA QUADRADO 9,52 X 45		08
010	0501056321	SUPORTE ROCADOR 340 COM ROCADOR 620 5 SIMPLE DM		02
011	0502012453	FLANGE SUPORTE ROCADOR		02
012	0503010901	PARAF 3/4UNC 3.1/2 CS G5 ZN 1K06867		04
013	0503011442	ARRUELA PRESSAO 3/4 SA		04
014	0503010014	PORCA SEXTAVADA 3/4 UNC (PESADA) G.5 ZN		08
015	0502011377	CARR 3C 190 X 50 RO2		02
016	0501017779	ARRUELA LISA 32 X 60 X 4,75		02



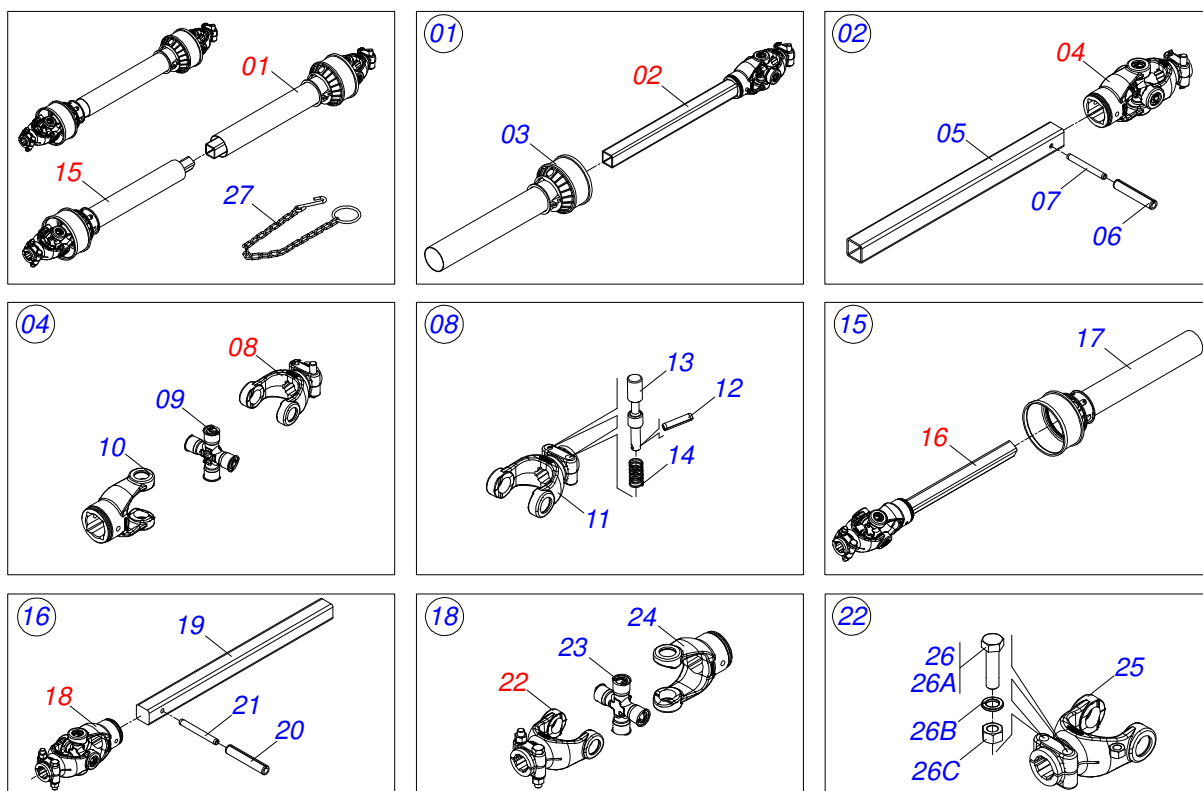
Item	Código	Descrição	Ver Pág.	QT
01	0502012294	CUBO BAIXO ROCADORES RO2 1500		01
02	0503013201	RETENTOR ARCA 6016 BRG		01
03	0503012418	ROL 32211 IMP		02
04	0541014445	ANEL TRAVA 65 X 9,50		01
05	0503012311	ANEL RENO 501065 1G04138		01
06	0503013211	RETENTOR ARCA 6016 BRG COM FURO		01
07	0541014095	EIXO MENOR ROCADORES RO2 1500		01
08	0501019757	PROLONG GRAX 1/8 BSP X 58 RO2		01
09	0503010002	GRAXEIRA 1800		01



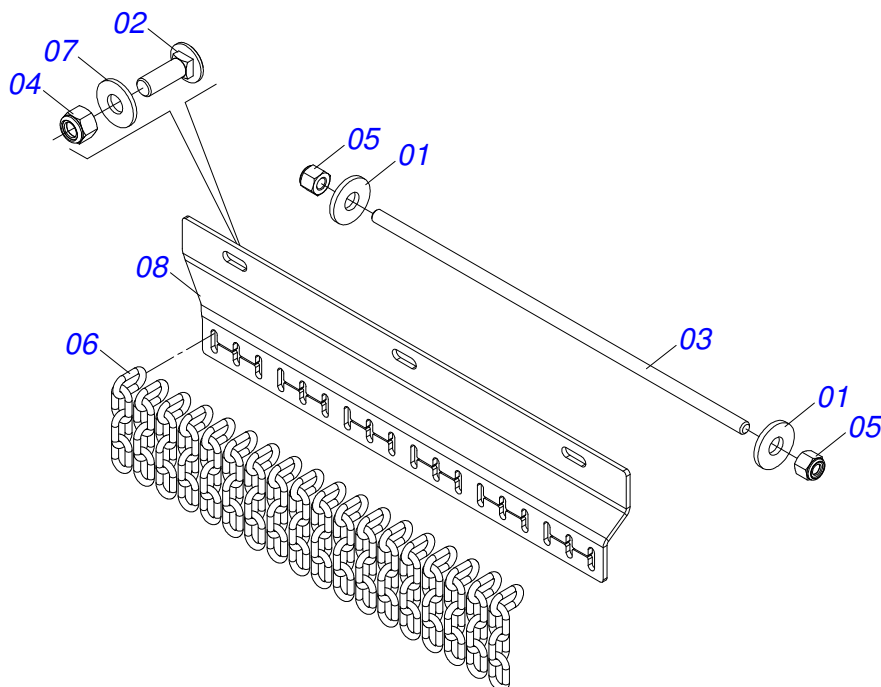
Item	Código	Descrição	Ver Pág.	QT
01	0502012295	CUBO ALTO ROCADORE RO2 3100		01
02	0503012418	ROL 32211 IMP		02
03	0541014094	EIXO MAIOR ROCADORES RO2 1500		01
04	0503013201	RETENTOR ARCA 6016 BRG		01
05	0541014151	ARRUELA LISA 82,1/X57X4,75 RO2 ZN		01
06	0531019302	ANEL TRAVA 65 X 9,30		01
07	0503012311	ANEL RENO 501065 1G04138		01
08	0503013211	RETENTOR ARCA 6016 BRG COM FURO		01
09	0501019757	PROLONG GRAX 1/8 BSP X 58 RO2		02
10	0503010002	GRAXEIRA 1800		02



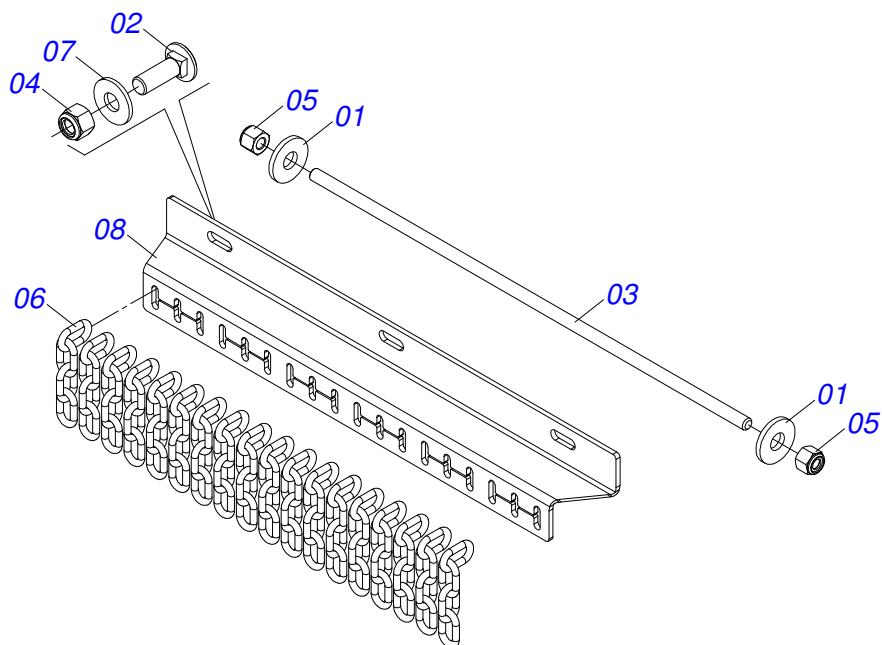
Item	Código	Descrição	Ver Pág.	QT
01	0561017368	SUORTE INFERIOR ROCADOR 340 RC/RO		01
02	0561017308	BASE SUP SUPT ROCADORES 340 RC2/E		01
03	0511019000	PRENDEDOR ROCADORES RC2 3100 ZN		02
04	0503010812	PORCA S. AUTOTRAV C/NYLON 7/8 UNF ALTA G.5 ZN		02
05	0503011447	ARRUELA PRESSAO 7/8 SA		02
06	0622400054	ROCADOR DM 622X100X12 CS RO2 1500		02



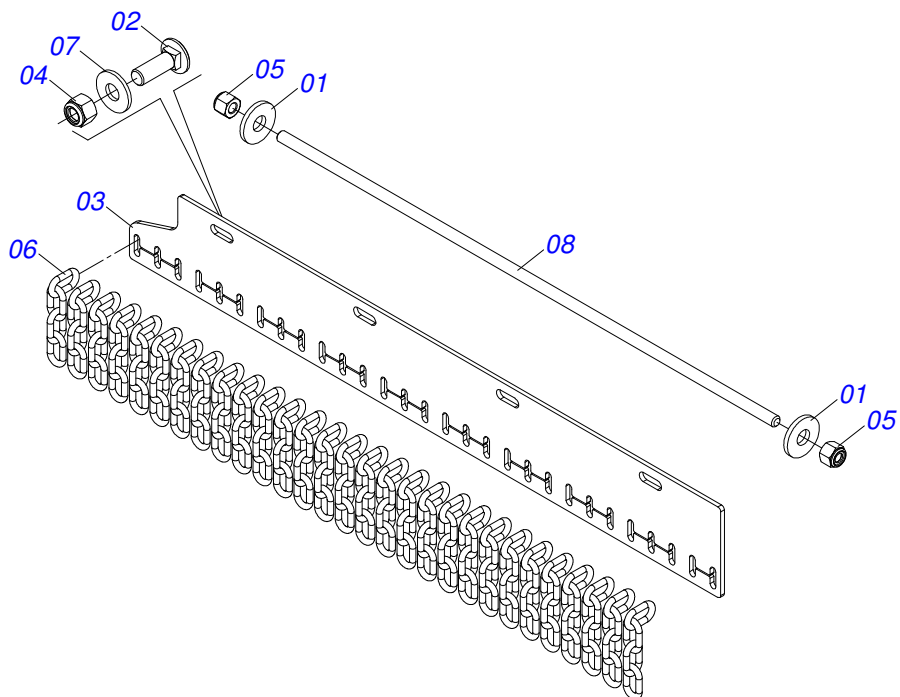
Item	Código	Descrição	Ver Pág.	QT
01	0501051705	JUNTA UNI C/LUVA/PROT CC5002/3FP		01
02	0501051707	JUNTA UNI T1-60/T2-60 C/LUVA 600		01
03	0503012084	PROT PLAST P/JUNTA LUVA CCP5002/3F		01
04	0501051708	JUNTA UNI T1-60/T2-60 CC 505551C		01
05	0511010332	LUVA Q. 45,2/45,3 X Q.37,2/37,4X600		01
06	0503010843	PINO ELAST 701226 10 X 85		01
07	0503011878	PINO ELAST 701173 6 X 85		01
08	0501050334	TERM 1-60 C/ ENG RAP CC50 ROD		01
09	0503010837	CRUZETA CARDAN CC-55		01
10	0502011422	TERM 2-60 C/ CANAL CC51C		01
11	0502010568	TERM 1-60 ENT 1.3/8 CC-50		01
12	0503010838	PINO ELASTICO 701060 3 X 20		02
13	0503037375	PINO ENGATE RAPIDO AEMCO CC31A		02
14	0503030518	MOLA COMPRIDA 13 X 25 X 1,2		02
15	0501051706	JUNTA UNI C/EIXO/PROT		01
16	0501051709	JUNTA UNI T3-60/T6-60 C/EIXO 600		01
17	0503012085	PROT PLAST P/JUNTA EIXO CCP5002/3M		01
18	0501051710	JUNT UNI T3-60/T6-60 AEMCO CC565552		01
19	0511010326	EIXO Q 36,51 X 600		01
20	0503011069	PINO ELASTICO 701223 10 X 70		01
21	0503011805	PINO ELAST 701170 6 X 70		01
22	0501052516	TERMINAL T6-60 C/PARAFUSO		01
23	0503010837	CRUZETA CARDAN CC-55		01
24	0502011424	TERM 3-60 C/ CANAL CC52C		01
25	0502010830	TERM 6-60 ENT 1.3/8 CC56		01
26	0501047756	CONJUNTO PEÇAS IMPLEMENTO 1/2 UNC X 3		02
26a	0503010479	PARAFUSO 1/2 UNC X 3 C S G.5 ZN		01
26b	0503010019	ARRUELA PRESSAO 1/2 ZN 1K01556		01
26c	0503010060	PORCA SEXTAVADA 1/2 UNC G.5 ZN		01
27	0503012023	CORRENTE PARA PROTECAO JUNTA UNIVERSAL		02



Item	Código	Descrição	Ver Pág.	QT
01	0501010984	ARRUELA LISA 10,50 X 27 X 3,00 ZN		02
02	0501011600	PARAFUSO 1/2 BSW X 1.1/4 CAPQ G.2 ZN		03
03	0581013059	VARAO PROTECAO CORRENTES (650)		01
04	0503012682	PORCA SEXTAVADA BSW 1/2 LEVE 1K02172 ZN		03
05	0503013759	PORCA SEXTAVADA AUTOTRAVANTE COM NYLON 5/16 UNC ALTA G.5 ZN		02
06	0511011774	CORRENTE 8,00 X 4 ELOS		18
07	0511017302	ARRUELA LISA 13,50 X 32,50 X 3,0 ZN		03
08	0581013060	CORPO PROTECAO CORRENTES DIANTEIRA ESQUERDA		01

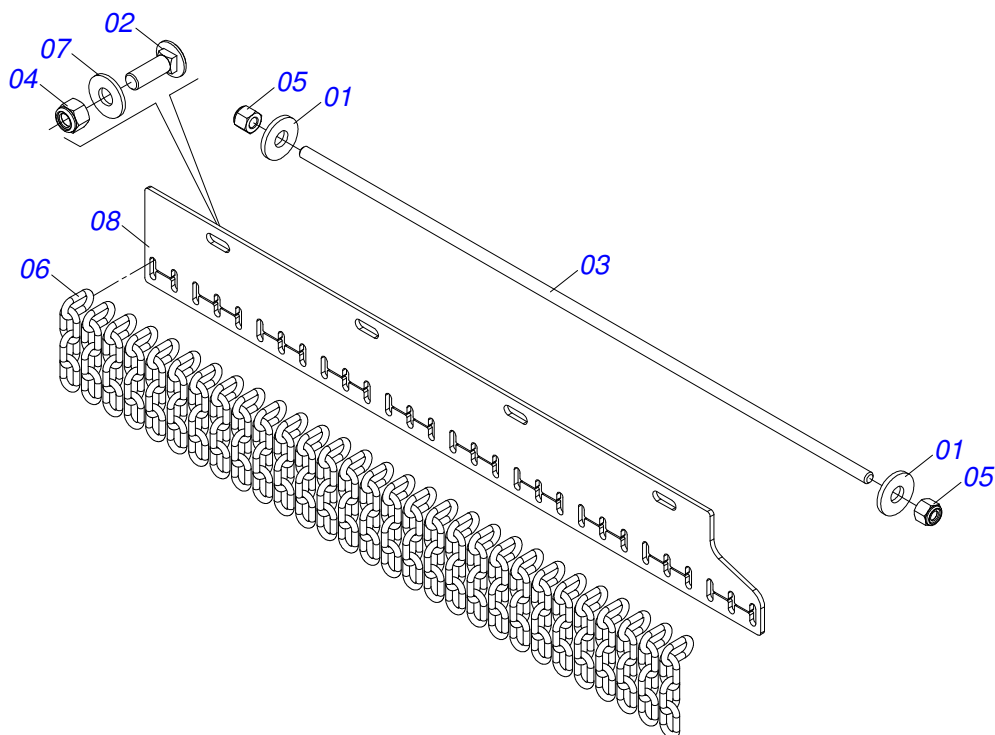


Item	Código	Descrição	Ver Pág.	QT
01	0501010984	ARRUELA LISA 10,50 X 27 X 3,00 ZN		02
02	0501011600	PARAFUSO 1/2 BSW X 1.1/4 CAPQ G.2 ZN		03
03	0581013059	VARAO PROTECAO CORRENTES (650)		01
04	0503012682	PORCA SEXTAVADA BSW 1/2 LEVE 1K02172 ZN		03
05	0503013759	PORCA SEXTAVADA AUTOTRAVANTE COM NYLON 5/16 UNC ALTA G.5 ZN		02
06	0511011774	CORRENTE 8,00 X 4 ELOS		18
07	0511017302	ARRUELA LISA 13,50 X 32,50 X 3,0 ZN		03
08	0581013058	CORPO PROTECAO CORRENTES DIANTEIRA DIREITA		01

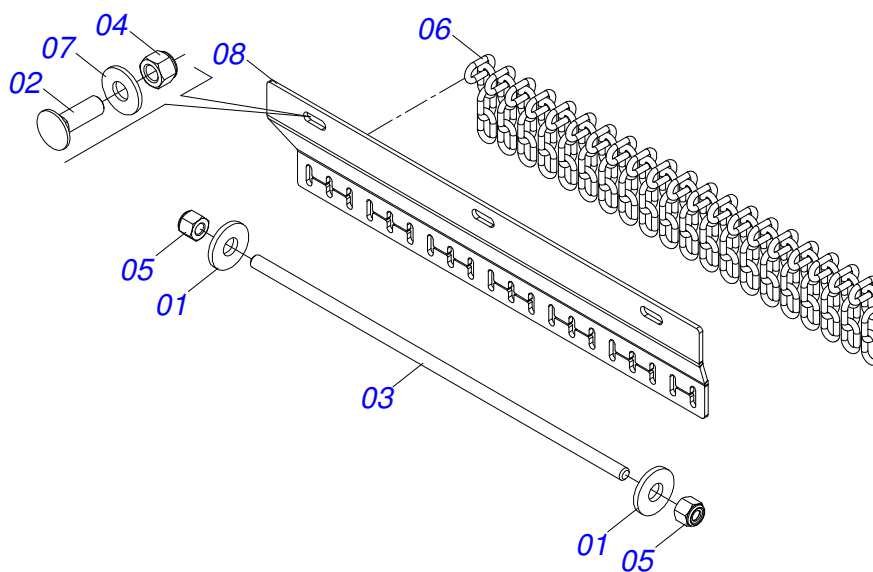


Item	Código	Descrição	Ver Pág.	QT
01	0501010984	ARRUELA LISA 10,50 X 27 X 3,00 ZN		02
02	0501011600	PARAFUSO 1/2 BSW X 1.1/4 CAPQ G.2 ZN		04
03	0581013056	CORPO PROTECAO CORRENTES DIANTEIRA CENTRAL		01
04	0503012682	PORCA SEXTAVADA BSW 1/2 LEVE 1K02172 ZN		04
05	0503013759	PORCA SEXTAVADA AUTOTRAVANTE COM NYLON 5/16 UNC ALTA G.5 ZN		02
06	0511011774	CORRENTE 8,00 X 4 ELOS		29
07	0511017302	ARRUELA LISA 13,50 X 32,50 X 3,0 ZN		04
08	0581013057	VARAO PROTECAO CORRENTES (1050)		01

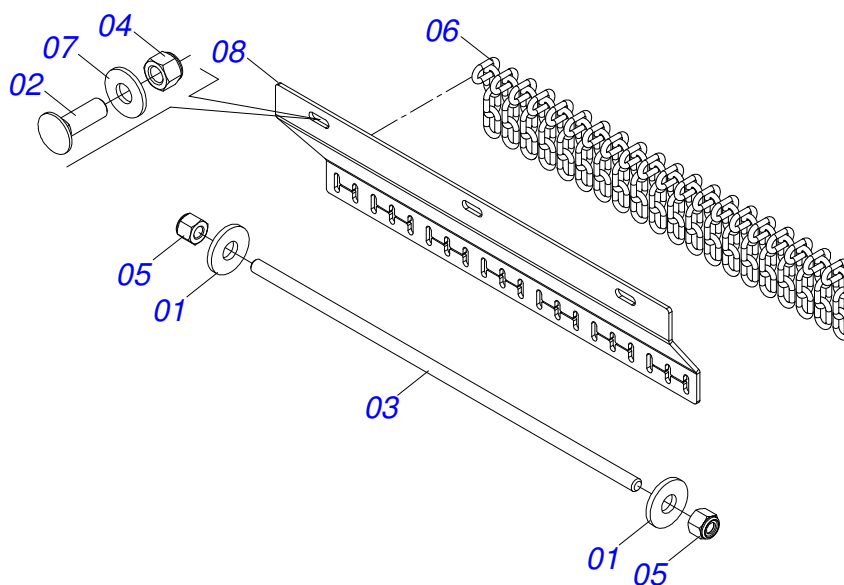
PROTECAO CORRENTES DIANTEIRA ESQUERDA CENTRAL



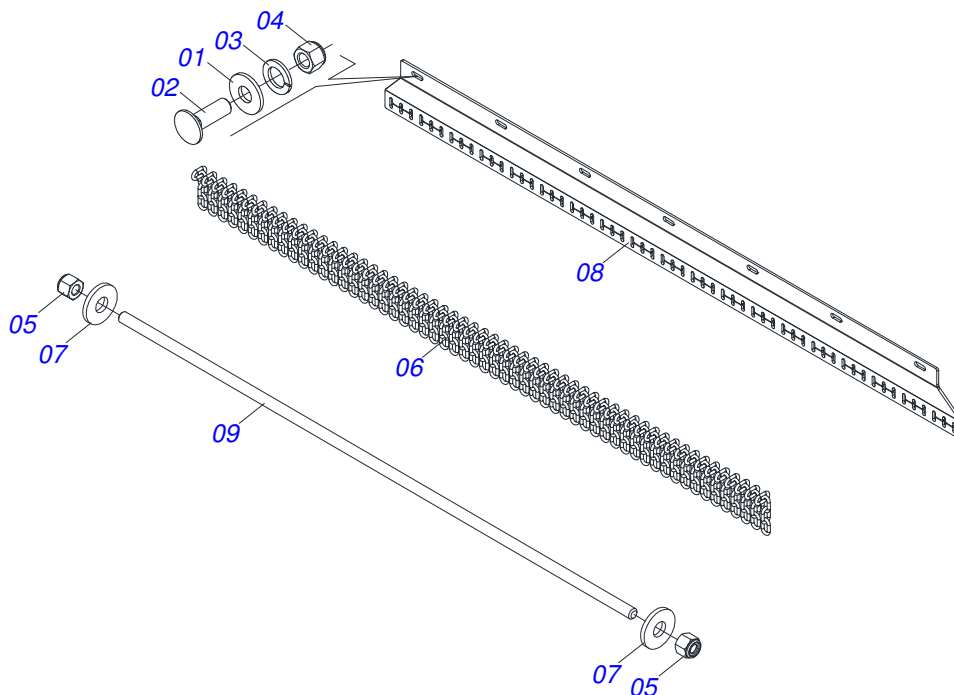
Item	Código	Descrição	Ver Pág.	QT
01	0501010984	ARRUELA LISA 10,50 X 27 X 3,00 ZN		02
02	0501011600	PARAFUSO 1/2 BSW X 1.1/4 CAPQ G.2 ZN		04
03	0581013057	VARAO PROTECAO CORRENTES (1050)		01
04	0503012682	PORCA SEXTAVADA BSW 1/2 LEVE 1K02172 ZN		04
05	0503013759	PORCA SEXTAVADA AUTOTRAVANTE COM NYLON 5/16 UNC ALTA G.5 ZN		02
06	0511011774	CORRENTE 8,00 X 4 ELOS		29
07	0511017302	ARRUELA LISA 13,50 X 32,50 X 3,0 ZN		04
08	0581013056	CORPO PROTECAO CORRENTES DIANTEIRA CENTRAL		01



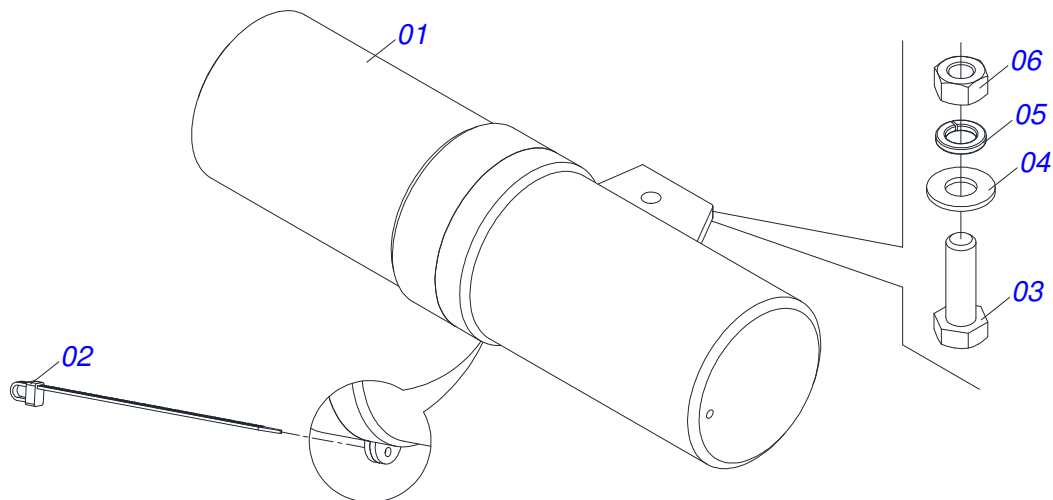
Item	Código	Descrição	Ver Pág.	QT
01	0501010984	ARRUELA LISA 10,50 X 27 X 3,00 ZN		02
02	0501011600	PARAFUSO 1/2 BSW X 1.1/4 CAPQ G.2 ZN		03
03	0581014039	VARAO PROTEÇÃO CORRENTE (725)		01
04	0503012682	PORCA SEXTAVADA BSW 1/2 LEVE 1K02172 ZN		03
05	0503013759	PORCA SEXTAVADA AUTOTRAVANTE COM NYLON 5/16 UNC ALTA G.5 ZN		02
06	0511011774	CORRENTE 8,00 X 4 ELOS		20
07	0511017302	ARRUELA LISA 13,50 X 32,50 X 3,0 ZN		03
08	0581013055	CORPO PROTECAO CORRENTES TRASEIRA DIREITA		01



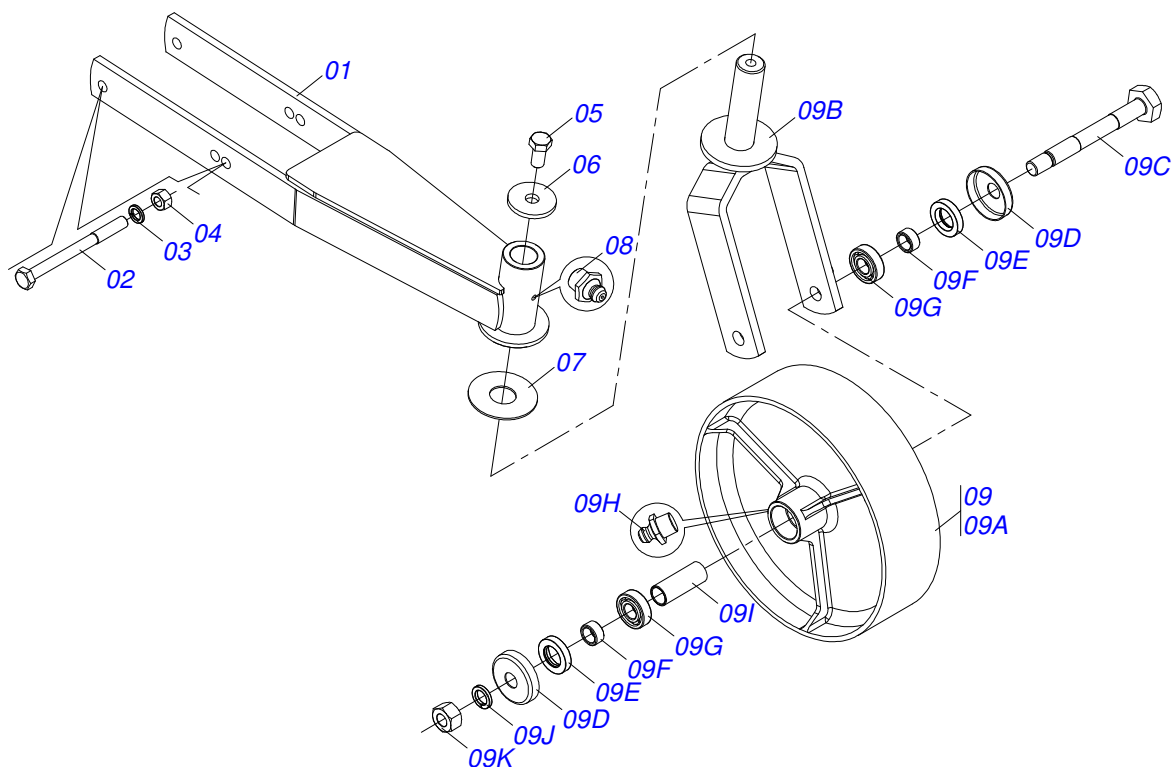
Item	Código	Descrição	Ver Pág.	QT
01	0501010984	ARRUELA LISA 10,50 X 27 X 3,00 ZN		02
02	0501011600	PARAFUSO 1/2 BSW X 1.1/4 CAPQ G.2 ZN		03
03	0581014039	VARAO PROTEÇÃO CORRENTE (725)		01
04	0503012682	PORCA SEXTAVADA BSW 1/2 LEVE 1K02172 ZN		03
05	0503013759	PORCA SEXTAVADA AUTOTRAVANTE COM NYLON 5/16 UNC ALTA G.5 ZN		02
06	0511011774	CORRENTE 8,00 X 4 ELOS		20
07	0511017302	ARRUELA LISA 13,50 X 32,50 X 3,0 ZN		03
08	0581013053	CORPO PROTECAO CORRENTES TRASEIRA ESQUERDA		01



Item	Código	Descrição	Ver Pág.	QT
001	0501010984	ARRUELA LISA 10,50 X 27 X 3,00 ZN		02
002	0501011600	PARAFUSO 1/2 BSW X 1.1/4 CAPQ G.2 ZN		07
003	0503010019	ARRUELA PRESSAO 1/2 ZN 1K01556		07
004	0503012682	PORCA SEXTAVADA BSW 1/2 LEVE 1K02172 ZN		07
005	0503013759	PORCA SEXTAVADA AUTOTRAVANTE COM NYLON 5/16 UNC ALTA G.5 ZN		02
006	0511011774	CORRENTE 8,00 X 4 ELOS		57
007	0511017302	ARRUELA LISA 13,50 X 32,50 X 3,0 ZN		07
008	0581013041	CORPO PROTECAO CORRENTES TRASEIRA CENTRAL		01
009	0581013043	VARAO PROTECAO CORRENTES (2055)		01



Item	Código	Descrição	Ver Pág.	QT
001	0503060100	PORTA MANUAL INSTRUÇÕES		01
002	0503010267	ABRACADEIRA NYLON 3,60 X 1,3 X 155 MM		01
003	0503010363	PARAFUSO 5/16 UNC X 1 C S G.2 ZN		01
004	0501010694	ARRUELA LISA 8,50 X 18 X 1,50 ZN		01
005	0503010179	ARRUELA PRESSAO 5/16 ZN 1K01528		01
006	0503010337	PORCA SEXTAVADA 5/16 UNC G.5 ZN		01
007	0501031913	SACO C/MANUAL INSTR RO2 2600/3100		01



Item	Código	Descrição	Ver Pág.	QT
01	0521065281	SUPT RODA RO2 3101		01
02	0503010795	PARAFUSO 5/8 UNC X 7 C S G.5 ZN		02
03	0503010027	ARRUELA PRESSAO 5/8 ZN 1K01574		02
04	0503010013	PORCA SEXTAVADA 5/8 UNC G.5 ZN		02
05	0503010962	PARAFUSO 5/8 UNC X 1.1/4 C S G.5 ZN		01
06	0511010721	ARRUELA LISA 17 X 60 X 6,30 ZN		01
07	0511013239	ARRUELA LISA 38,50 X100 X 3,0 RC ZN		01
08	0503010002	GRAXEIRA 1800		01
09	0501058460	RODA OSCILANTE C/GARFO RC2/RO2		01
09A	0502012519	RODA 350 X 100 RC2/RO2		01
09B	0501065266	GARFO RODA RC2		01
09C	0501017143	EIXO RODA RO		01
09D	0511014254	PORTA PO RC		02
09E	0503010268	RET 00262-B		02
09F	0521010487	LUVA ENC RO		02
09G	0503010269	ROL 6204		02
09H	0503010002	GRAXEIRA 1800		01
09I	0521010460	LUVA 22 X 27 X 72 RO		01
09J	0503011442	ARRUELA PRESSAO 3/4 SA		01
09K	0503010014	PORCA SEXTAVADA 3/4 UNC (PESADA) G.5 ZN		01



www.marchesan.com.br



Publicações Técnicas | Elaboração e Revisão

LUIZ CANDIDO