

CATALOGO DE PARTES

CORTADORAS ROTATIVAS

Código:

0501092864

Producto:

RO2 3100



Serie:

S-0516

Revisión:

00

Fecha de Revisión:

NOVIEMBRE/2020



PRODUCTOS

Código	Descripción
0104040040	RO2 3100 C/R C/PROTECAO CORRENTE S-0516

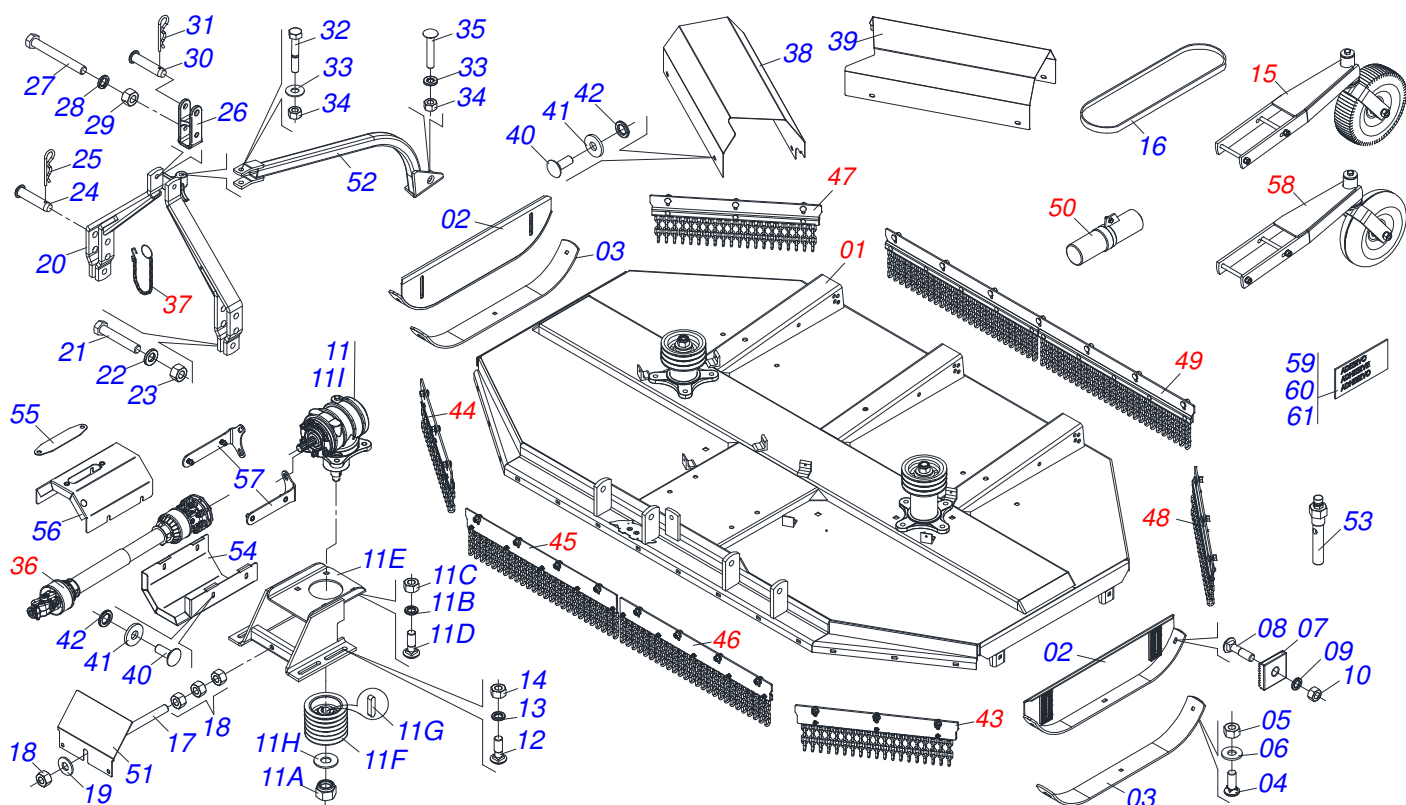
ATENCIÓN: IMPORTANTE

Marchesan S.A. se reserva el derecho de perfeccionar y/o cambiar las características técnicas de sus productos, sin previo aviso y sin la obligación de proceder con los ya comercializados y sin conocimiento previo del revendedor o consumidor.



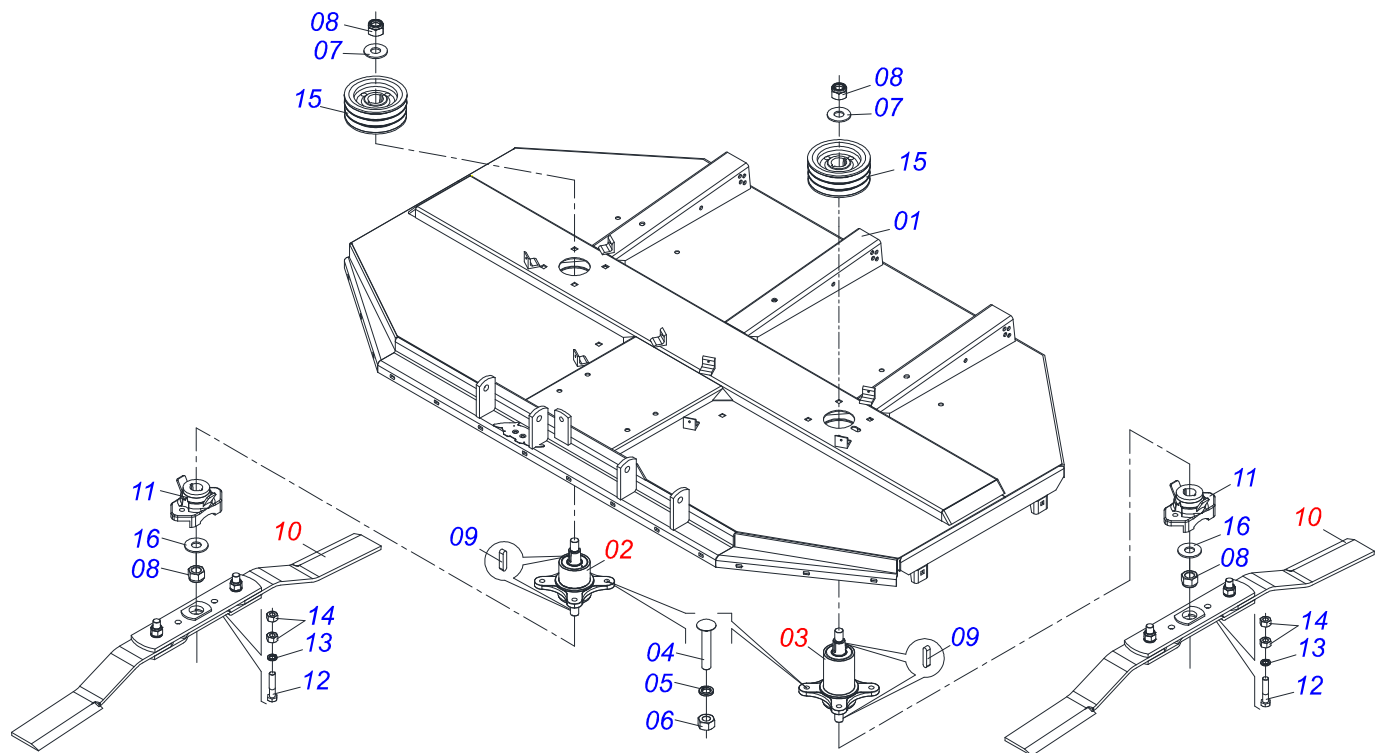
ÍNDICE

0909095488	CHASIS COMPLETO	1
0511055351	CHASIS SEMI MONTADO	2
0511043567	CAJA CORTADORA ROTATIVA	3
0511043566	CAJA CORTADORA ROTATIVA	4
0501056321	SOPORTE CUCHILLAS	5
0501043642	RUEDA GOMA COMPL	6
0501047952	CARDAN 60 X 600 CON PROTECCION	7
0511059921	PROTECCIÓN DE CADENA DELANTERA IZQUIERDA	8
0511059918	PROTECCIÓN DE CADENA DELANTERA DERECHA	9
0511059916	PROTECCIÓN DE CADENA DELANTERA DERECHA CENTRAL	10
0511059915	PROTECCIÓN DE CADENA DELANTERA CENTRAL IZQUIERDA	11
0511059914	PROTECCIÓN DE CADENA TRASERA DERECHA	12
0511059913	PROTECCIÓN DE CADENA TRASERA IZQUIERDA	13
0511059910	PROTECCIÓN DE CADENA TRASERA	14
0521051873	CONJUNTO PORTA MANUAL	15
0511047301	RUEDA COMPLETA	16

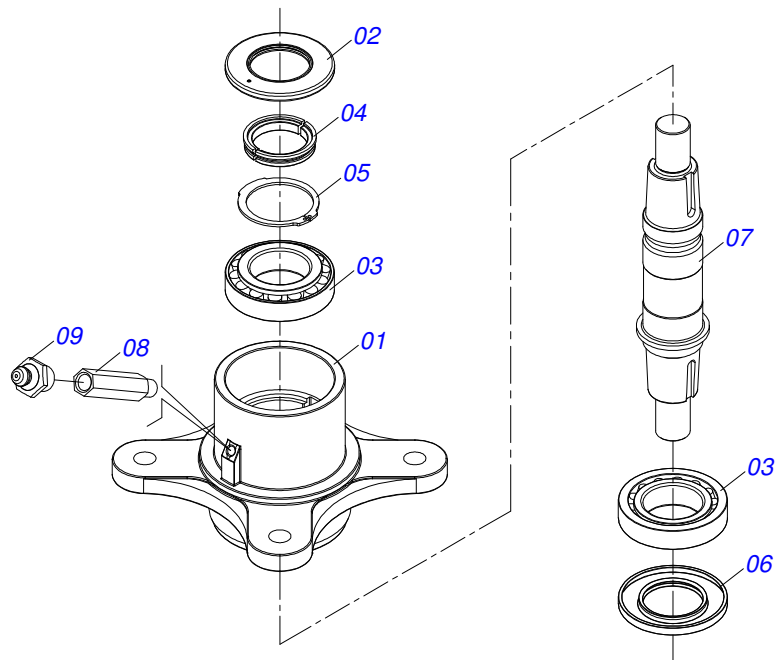


Artículo	Código	Descripción	Ver Pág.	QT
01	0511055351	CHASIS SEMI MONTADO	2	01
02	0511064761	PATIN 930 IZQUIERDO		02
03	0531019436	GUIA DEL PATIN		02
04	0503012956	TORNILLO 1/2" BSW X 1.1/2"		06
05	0503012682	TUERCA HEXAGONAL BSW 1/2"		06
06	0511017302	ARANDELA PLANA 13.5 X 32.5 X 3.00		06
07	0502010083	ARANDELA CUADRADA		04
08	0501014177	TORNILLO 5/8 UNC X 2.1/2		04
09	0501012140	ARANDELA PLANA		04
10	0503013389	TUERCA		04
11	0511052083	MULTIPLICADOR		01
11A	0503010044	TUERCA 1.1/4		01
11B	0503011442	ARANDELA PRESION 3/4"		04
11C	0503010014	TUERCA 3/4" UNC		04
11D	0511018358	TORNILLO 3/4" UNC X 2.1/4" 7MM		04
11E	0501066457	SOPORTE REDUCTOR		01
11F	0502011378	CARRETE 6 CANALES X 190 X 50		01
11G	0501010536	CHAVETA CUADRADO		02
11H	0561015762	ARANDELA PLANA		01
11I	0501046851	MULTIPLICADOR		01
12	0501010162	TORNILLO 3/4" UNC X 4"		04
13	0501010322	ARANDELA PLANA 20.50 X 46 X 4.75		09
14	0503011075	TUERCA		07
15	0501043642	RUEDA GOMA COMPL	6	02
16	0503010156	CORREA C-85		06
17	0501016413	CUERPO DEL ESTIRADOR 362		01
18	0503010014	TUERCA 3/4" UNC		04
19	0501010322	ARANDELA PLANA 20.50 X 46 X 4.75		09
20	0501066446	CABEZAL		01
21	0501010171	TORNILLO 1" UNC X 3.1/2"		02
22	0511015994	ARANDELA PLANA		02

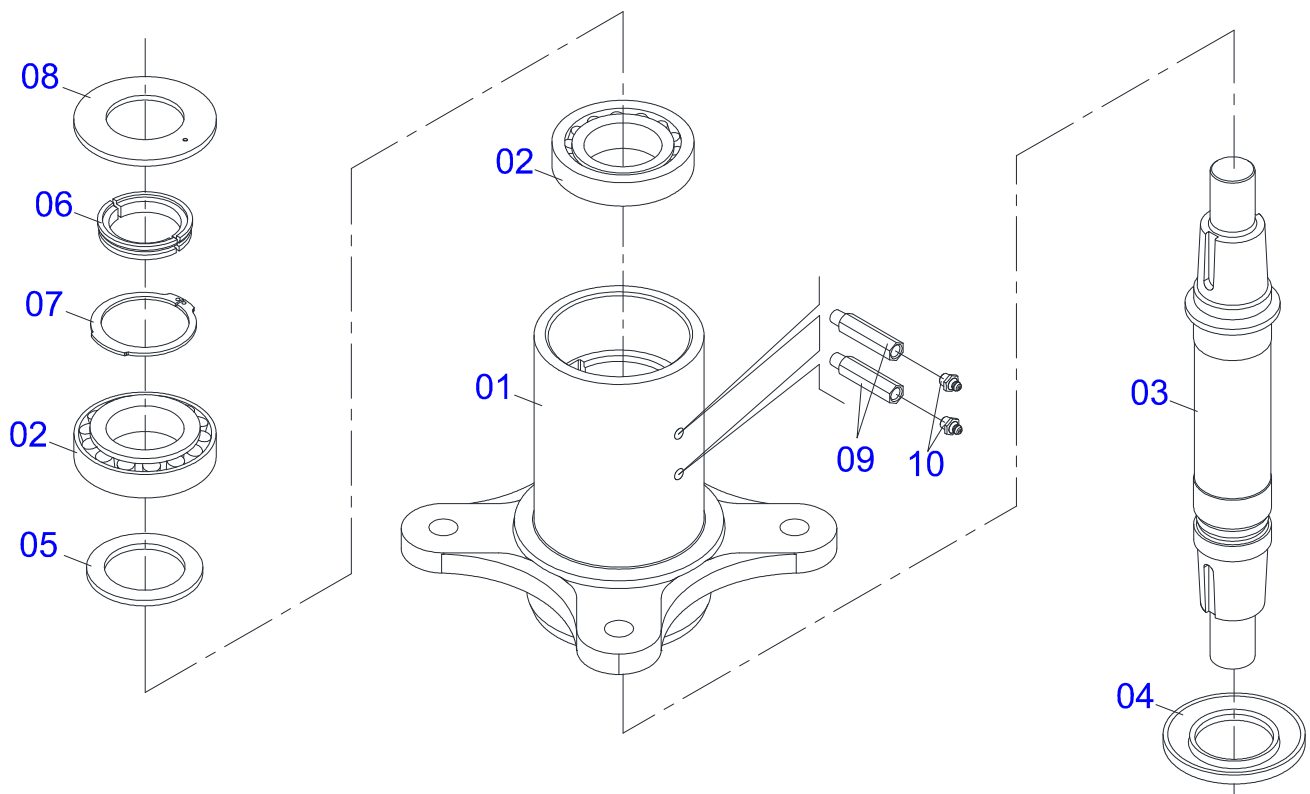
Artículo	Código	Descripción	Ver Pág.	QT
23	0503014182	TUERCA		02
24	0521010596	EJE UNION		02
25	0503031035	PASADOR ABIERTO 6 X 88		02
26	0502040922	SUPLEMENTO CABEZAL		01
27	0501011545	TORNILLO 3/4" UNC X 6.1/2"		01
28	0501010322	ARANDELA PLANA 20.50 X 46 X 4.75		01
29	0503011075	TUERCA		01
30	0521010578	EJE UNION		01
31	0503031035	PASADOR ABIERTO 6 X 88		01
32	0501010216	TORNILLO 3/4 UNC X 4.1/2		01
33	0501010322	ARANDELA PLANA 20.50 X 46 X 4.75		02
34	0503011075	TUERCA		02
35	0501017305	TORNILLO 3/4" UNC X 2.1/4"		01
36	0501047952	CARDAN 60 X 600 CON PROTECCION	7	01
37	0503011981	CADENA CON GANCHO/ARGOLA		01
38	0521067367	CAPA PROTECCIÓN CORREAS IZQUIERDA		01
39	0521067368	CAPA PROTECCIÓN CORREAS		01
40	0503010751	TORNILLO 3/8" UNC X 1.1/4"		12
41	0501010984	ARANDELA PLANA		12
42	0503010025	ARANDELA PRESION 3/8		12
43	0511059921	PROTECCIÓN DE CADENA DELANTERA IZQUIERDA	8	01
44	0511059918	PROTECCIÓN DE CADENA DELANTERA DERECHA	9	01
45	0511059916	PROTECCIÓN DE CADENA DELANTERA DERECHA CENTRAL	10	01
46	0511059915	PROTECCIÓN DE CADENA DELANTERA CENTRAL IZQUIERDA	11	01
47	0511059914	PROTECCIÓN DE CADENA TRASERA DERECHA	12	01
48	0511059913	PROTECCIÓN DE CADENA TRASERA IZQUIERDA	13	01
49	0511059910	PROTECCIÓN DE CADENA TRASERA	14	01
50	0521051873	CONJUNTO PORTA MANUAL	15	01
51	0531012083	FIJADOR PROTECCIÓN CORREA MULTIPLICADOR		01
52	0501067540	MANO FRANCESA		01
53	0501110186	INDICADOR NIVEL MENOR ACEITE		01
54	0581011777	CUERPO CAPA PROTECCIÓN INFERIOR		01
55	0581012546	PUERTA LUBRICACIÓN EJE TRANSMISIÓN		01
56	0501110998	CUBIERTA DE PROTECCIÓN SUPERIOR CARDAN		01
57	0501110996	SOPORTE INFERIOR CUBIERTA PROTECCIÓN CON REMACHE		02
58	0511047301	RUEDA COMPLETA	16	02
59	0503031087	ETIQUETA ADHESIVA		01
60	0503031127	ETIQUETA ADHESIVA RESPIRO		01
61	0503034247	ETIQUETA ADHESIVA PUNTO LUBRICANTE		03



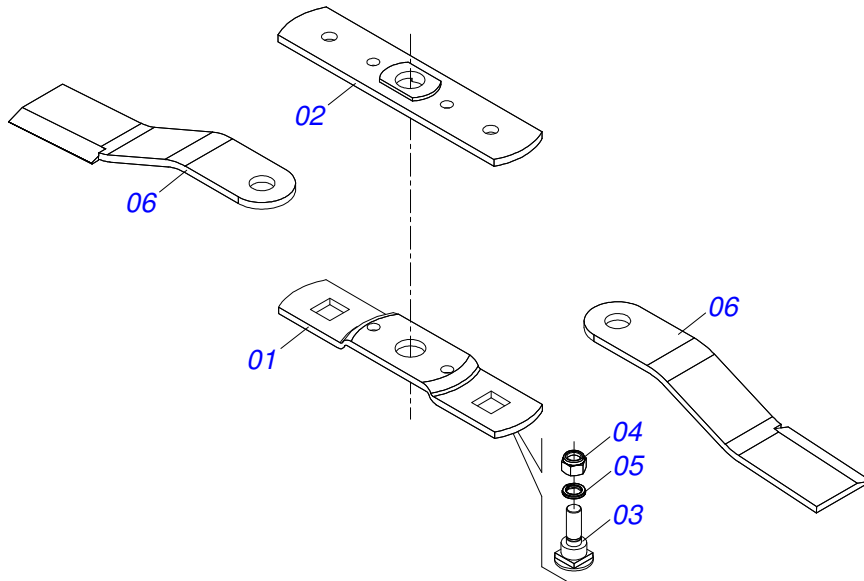
Artículo	Código	Descripción	Ver Pág.	QT
001	0521064922	CHASIS		01
002	0511043567	CAJA CORTADORA ROTATIVA	3	01
003	0511043566	CAJA CORTADORA ROTATIVA	4	01
004	0503013122	TORNILLO 3/4" UNC X 4.1/4"		08
005	0503011442	ARANDELA PRESION 3/4"		08
006	0503010014	TUERCA 3/4" UNC		08
007	0561015762	ARANDELA PLANA		02
008	0503010817	TUERCA 1.1/4		04
009	0501010536	CHAVETA CUADRADO		08
010	0501056321	SOPORTE CUCHILLAS	5	02
011	0502012453	BRIDA SOPORTE		02
012	0503010901	TORNILLO 3/4 UNC X3.1/2		04
013	0503011442	ARANDELA PRESION 3/4"		04
014	0503010014	TUERCA 3/4" UNC		08
015	0502011377	CARRETE 3 CANALES 190 X 50		02
016	0501017779	ARANDELA PLANA		02



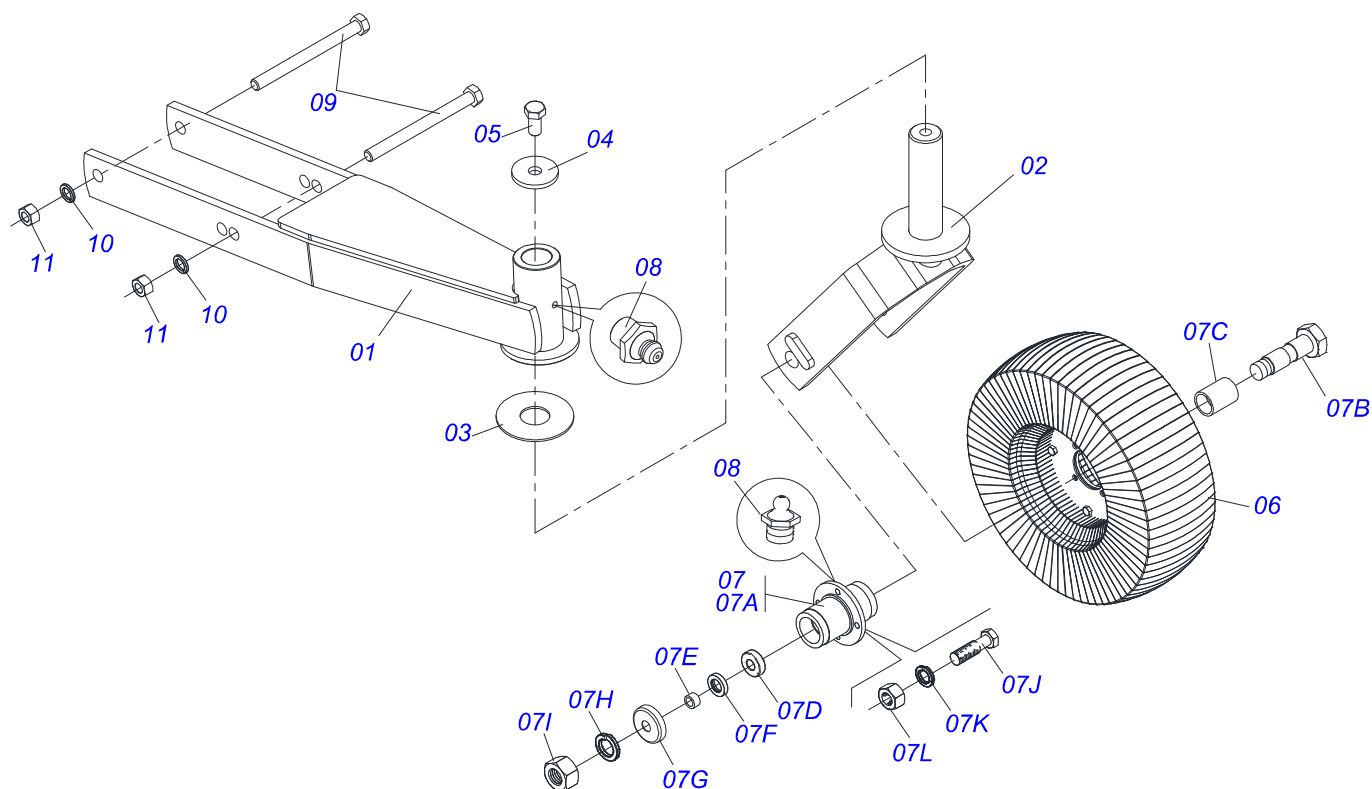
Artículo	Código	Descripción	Ver Pág.	QT
01	0502012294	CUBO LA CORTADORA ROTATIVA		01
02	0503013201	RETENES ARCA 6016 BRG		01
03	0503012418	RODAMIENTO 32211		02
04	0541014445	ANILLO TRABA		01
05	0503012311	ANILLO RENO 501065		01
06	0503013211	RETENES ARCA 6016 BRG		01
07	0541014095	EJE MENOR CORTADORA		01
08	0501019757	EXTENSION ENGRASADORA		01
09	0503010002	GRASERA 1800		01



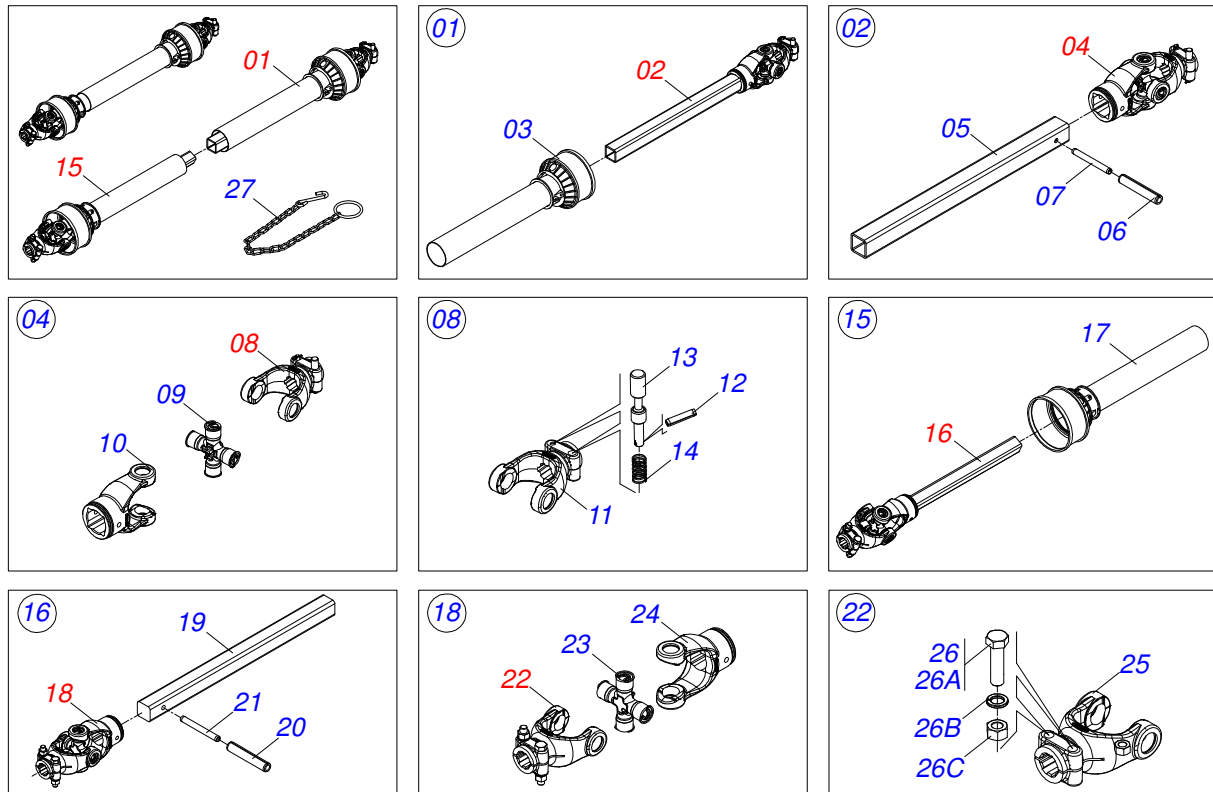
Artículo	Código	Descripción	Ver Pág.	QT
01	0502012295	CUBO CORTADORA ROTATIVA		01
02	0503012418	RODAMIENTO 32211		02
03	0541014094	EJE MAYOR		01
04	0503013201	RETENES ARCA 6016 BRG		01
05	0541014151	ARANDELA PLANA		01
06	0531019302	ANILLO TRABA		01
07	0503012311	ANILLO RENO 501065		01
08	0503013211	RETENES ARCA 6016 BRG		01
09	0501019757	EXTENSION ENGRASADORA		02
10	0503010002	GRASERA 1800		02



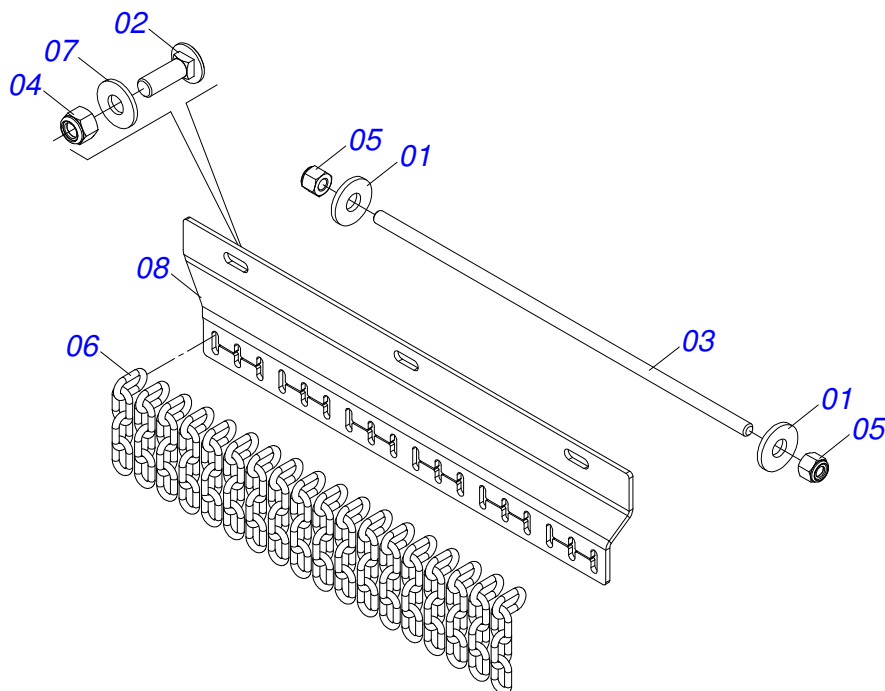
Artículo	Código	Descripción	Ver Pág.	QT
01	0561017368	SOPORTE INFERIOR CUCHILLAS		01
02	0561017308	BASE SUPERIOR SOPORTE		01
03	0511019000	TORNILLO		02
04	0503010812	TUERCA 7/8		02
05	0503011447	ARANDELA PRESION		02
06	0622400054	CUCHILLAS 622 X 100 X 12 CS		02



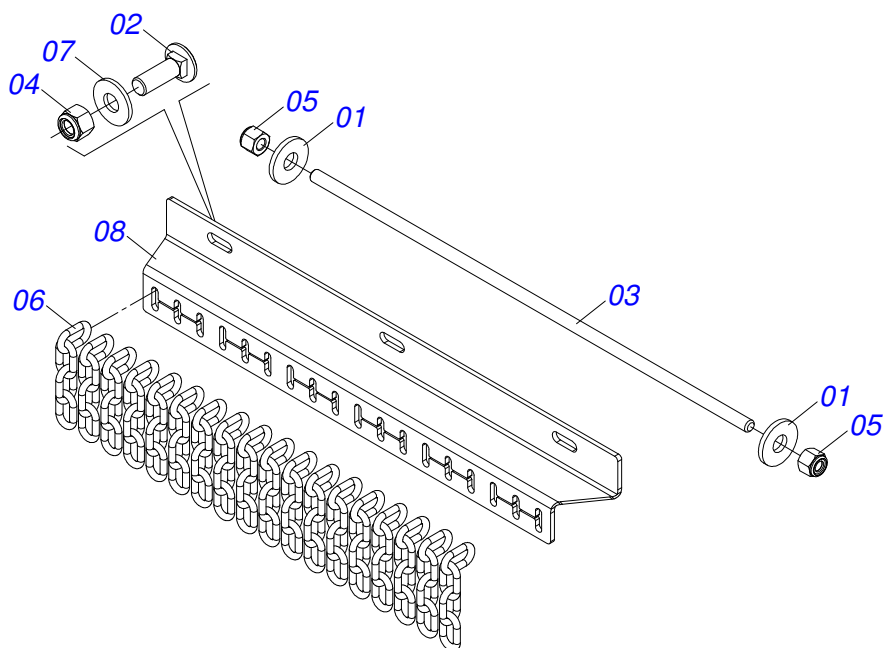
Artículo	Código	Descripción	Ver Pág.	QT
01	0501069375	SOPORTE RUEDA		01
02	0501065266	HORQUILLA RUEDA		01
03	0511013239	ARANDELA PLANA		01
04	0511010721	ARANDELA PLANA		01
05	0503010962	TORNILLO 5/8" UNC X 1.1/4"		01
06	0501050433	RUEDA NEUMATICO		01
07	0501051587	CAJA RUEDA OSCILACIÓN COMPLETA		01
07A	0502011286	CAJA RUEDA OSCILACIÓN		01
07B	0501017143	EJE RUEDA		01
07C	0521010460	BUJE 22 X 27 X 72		01
07D	0503010269	RODAMIENTO 6204		02
07E	0521010487	BUJE ESPACAMIENTO		02
07F	0503010268	RETENES 00262-B		02
07G	0511014254	GUARDAPOLVO		01
07H	0503010023	ARANDELA PRESION		01
07I	0503010014	TUERCA 3/4" UNC		04
07J	0501010080	TORNILLO 3/8"		04
07K	0503010025	ARANDELA PRESION 3/8		04
07L	0503010026	TUERCA 3/8		02
08	0503010002	GRASERA 1800		01
09	0503010795	TORNILLO 5/8" UNC X 7"		02
10	0503010027	ARANDELA PRESION		02
11	0503010013	TUERCA 5/8		02



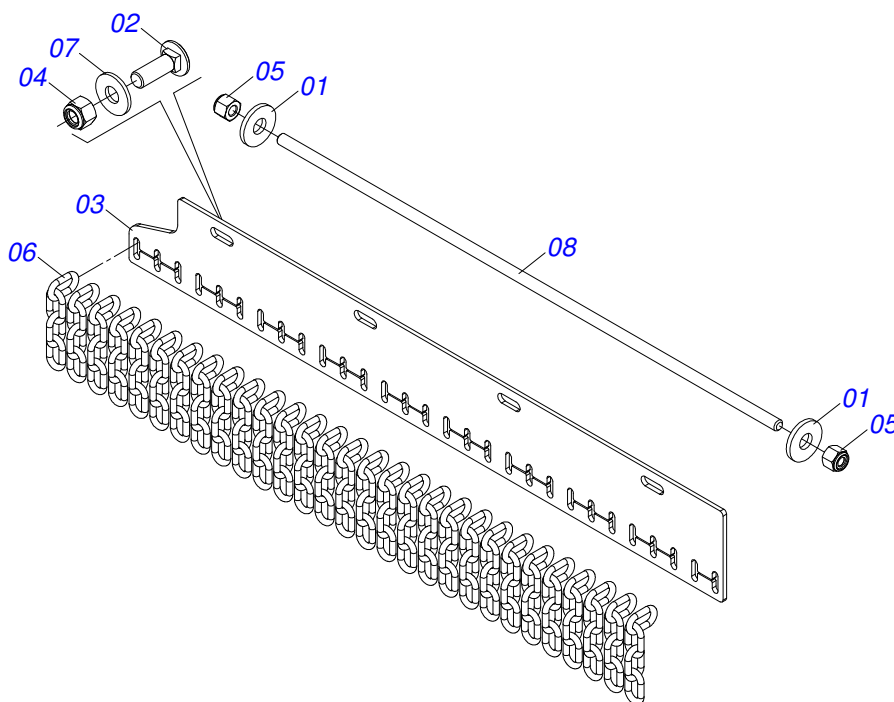
Artículo	Código	Descripción	Ver Pág.	QT
01	0501051705	JUNTA UNIVERSAL C/ CUPLA/PROTECCION		01
02	0501051707	JUNTA UNIVERSAL C/ CUPLA		01
03	0503012084	PROTECCION PARA JUNTA UNIV Y CUPLA		01
04	0501051708	JUNTA UNIVERSAL		01
05	0511010332	BUJE CUADRADA 45,2/45,3		01
06	0503010843	PASADOR TENSION 10 X 85		01
07	0503011878	PASADOR TENSION 6 X 85		01
08	0501050334	TERMINAL 1-60 C/ ENGANCHE		01
09	0503010837	CRUCETA CARDAN		01
10	0502011422	TERMINAL 2-60 C/ CANAL CC51C		01
11	0502010568	TERMINAL 1-60 ESTRIADO 1.3/8" CC-50		01
12	0503010838	PASADOR TENSION 3 X 20		02
13	0503037375	ALFILER ENGANCHE RÁPIDO		02
14	0503030518	RESORTE COMPRESION 13 X 25 X 1,2		02
15	0501051706	JUNTA UNIVERSAL C/ EJE/PROTECCION		01
16	0501051709	JUNTA UNIVERSAL C/ EJE		01
17	0503012085	PROTECCION PARA JUNTA UNIV Y EJE		01
18	0501051710	JUNTA UNIVERSAL		01
19	0511010326	EJE CUADRADO 36,51 X 600		01
20	0503011069	PASADOR TENSION 10 X 70		01
21	0503011805	PASADOR TENSION 6 X 70		01
22	0501052516	TERMINAL T6-60 C/TORNILLO		01
23	0503010837	CRUCETA CARDAN		01
24	0502011424	TERMINAL 3-60 C/ CANAL		01
25	0502010830	TERMINAL 6-60 ESTRIADO 1.3/8 CC56		01
26	0501047756	CONJUNTO PIEZAS 1/2"UNC X 3"		02
26a	0503010479	TORNILLO 1/2" UNC X 3"		01
26b	0503010019	ARANDELA PRESION 1/2"		01
26c	0503010060	TUERCA 1/2" UNC		01
27	0503012023	CADENA PROTECCION		02



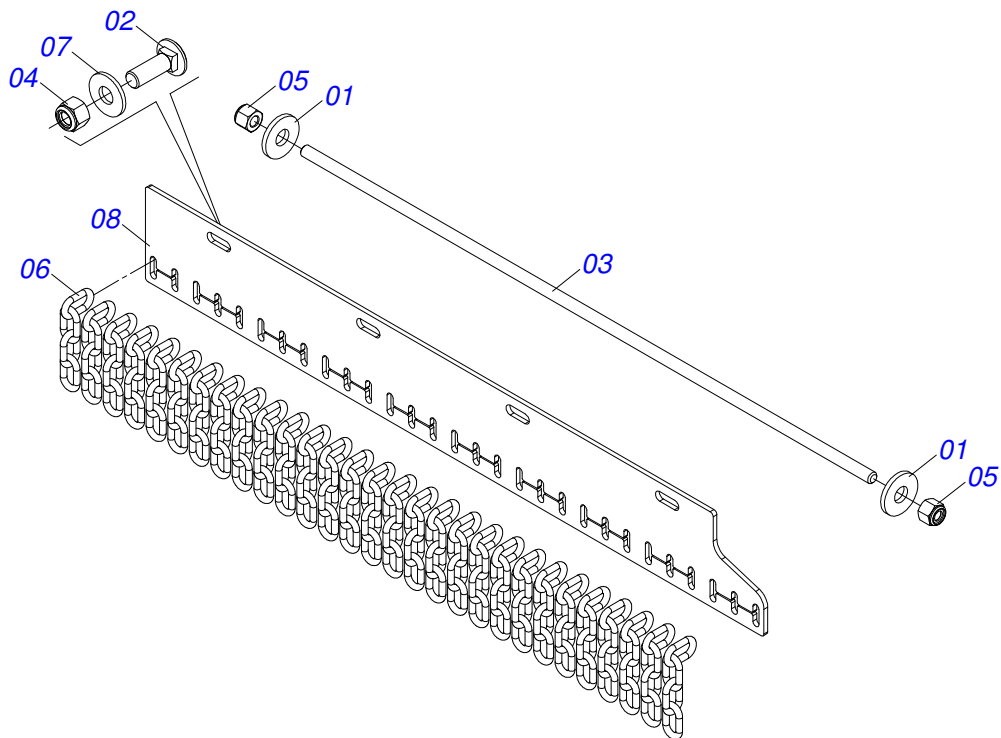
Artículo	Código	Descripción	Ver Pág.	QT
01	0501010984	ARANDELA PLANA		02
02	0501011600	TORNILLO 1/2" BSW X 1.1/4"		03
03	0581013059	BARRA PROTECCIÓN DE CADENAS		01
04	0503012682	TUERCA HEXAGONAL BSW 1/2"		03
05	0503013759	TUERCA		02
06	0511011774	CADENA 8,00 X 4 ESLABON		18
07	0511017302	ARANDELA PLANA 13.5 X 32.5 X 3.00		03
08	0581013060	CUERPO PROTECCIÓN DE CADENA DELANTERA IZQUIERDA		01



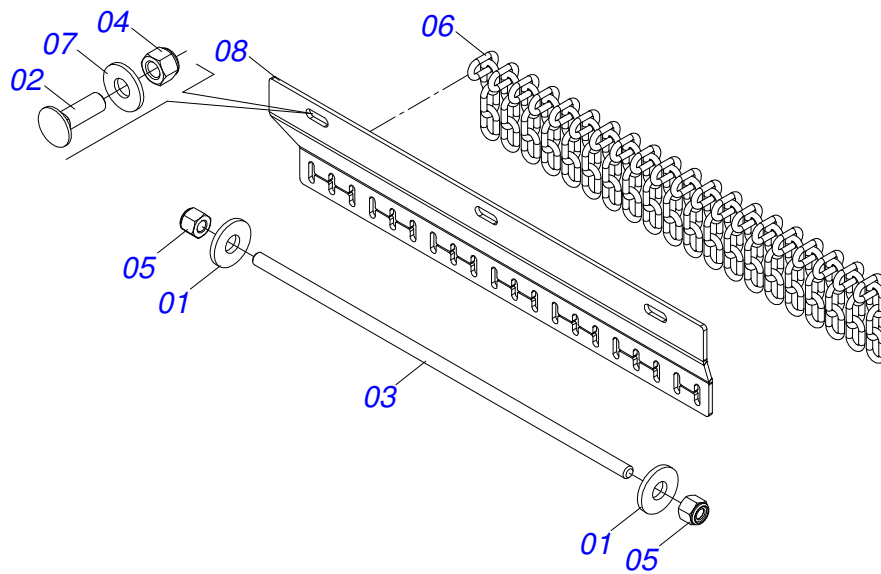
Artículo	Código	Descripción	Ver Pág.	QT
01	0501010984	ARANDELA PLANA		02
02	0501011600	TORNILLO 1/2" BSW X 1.1/4"		03
03	0581013059	BARRA PROTECCIÓN DE CADENAS		01
04	0503012682	TUERCA HEXAGONAL BSW 1/2"		03
05	0503013759	TUERCA		02
06	0511011774	CADENA 8,00 X 4 ESLABON		18
07	0511017302	ARANDELA PLANA 13.5 X 32.5 X 3.00		03
08	0581013058	CUERPO PROTECCIÓN DE CADENA DELANTERA DERECHA		01



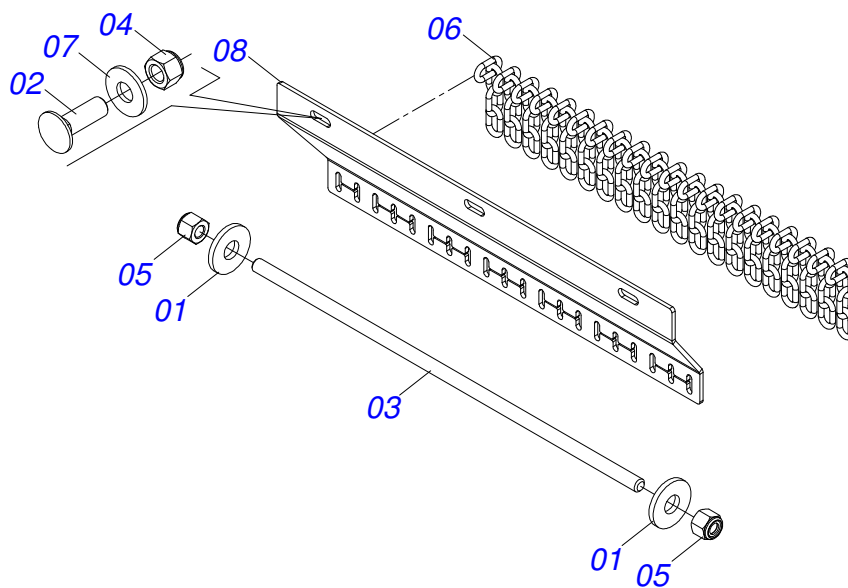
Artículo	Código	Descripción	Ver Pág.	QT
01	0501010984	ARANDELA PLANA		02
02	0501011600	TORNILLO 1/2" BSW X 1.1/4"		04
03	0581013056	CUERPO PROTECCIÓN DE CADENA DELANTERA CENTRAL		01
04	0503012682	TUERCA HEXAGONAL BSW 1/2"		04
05	0503013759	TUERCA		02
06	0511011774	CADENA 8,00 X 4 ESLABON		29
07	0511017302	ARANDELA PLANA 13.5 X 32.5 X 3.00		04
08	0581013057	BARRA PROTECCIÓN DE CADENA		01



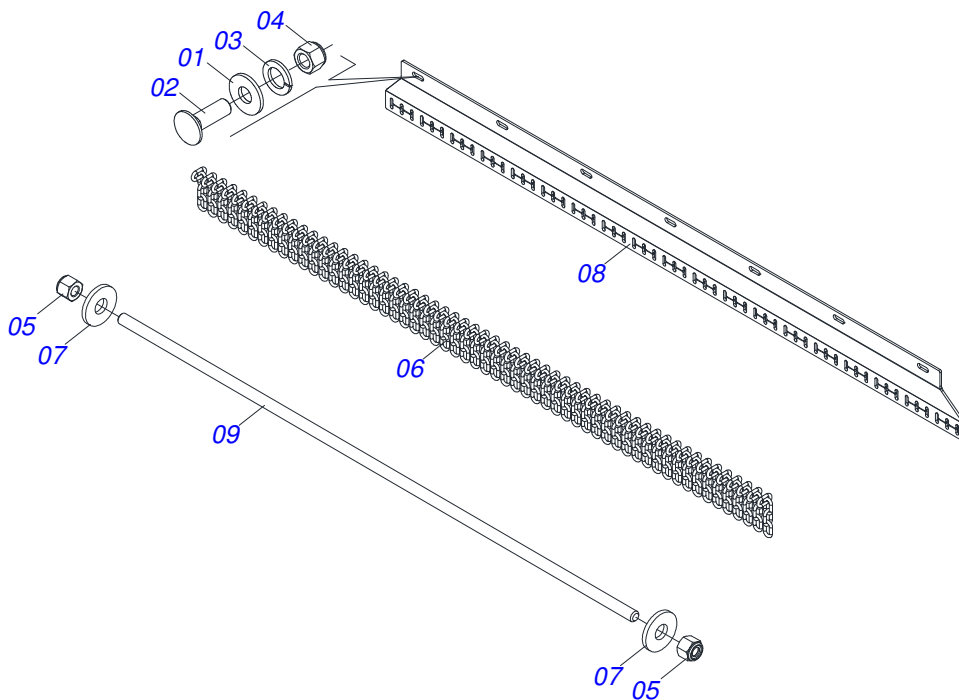
Artículo	Código	Descripción	Ver Pág.	QT
01	0501010984	ARANDELA PLANA		02
02	0501011600	TORNILLO 1/2" BSW X 1.1/4"		04
03	0581013057	BARRA PROTECCIÓN DE CADENA		01
04	0503012682	TUERCA HEXAGONAL BSW 1/2"		04
05	0503013759	TUERCA		02
06	0511011774	CADENA 8,00 X 4 ESLABON		29
07	0511017302	ARANDELA PLANA 13.5 X 32.5 X 3.00		04
08	0581013056	CUERPO PROTECCIÓN DE CADENA DELANTERA CENTRAL		01



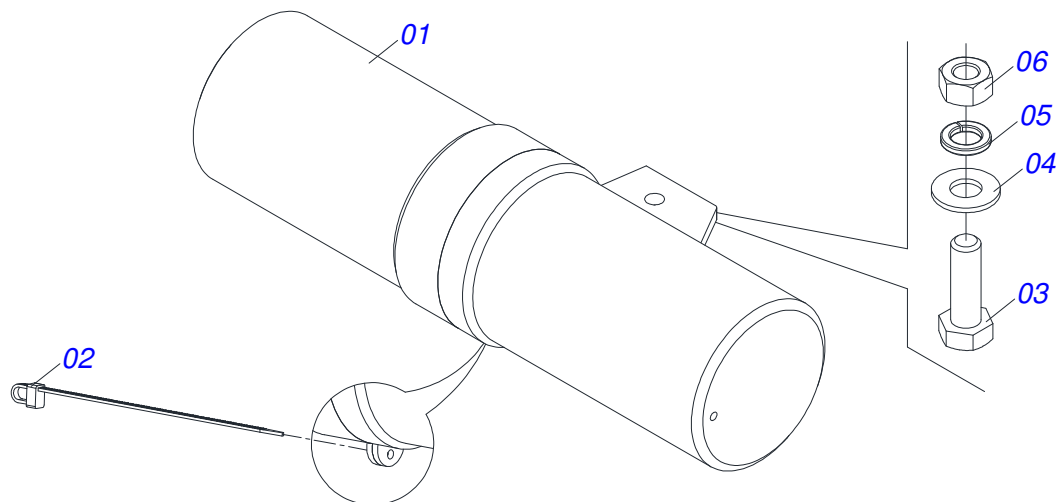
Artículo	Código	Descripción	Ver Pág.	QT
01	0501010984	ARANDELA PLANA		02
02	0501011600	TORNILLO 1/2" BSW X 1.1/4"		03
03	0581014039	BARRA PROTECCIÓN DE CORRIENTE (725)		01
04	0503012682	TUERCA HEXAGONAL BSW 1/2"		03
05	0503013759	TUERCA		02
06	0511011774	CADENA 8,00 X 4 ESLABON		20
07	0511017302	ARANDELA PLANA 13.5 X 32.5 X 3.00		03
08	0581013055	CUERPO PROTECCIÓN DE CADENA TRASERA DERECHA		01



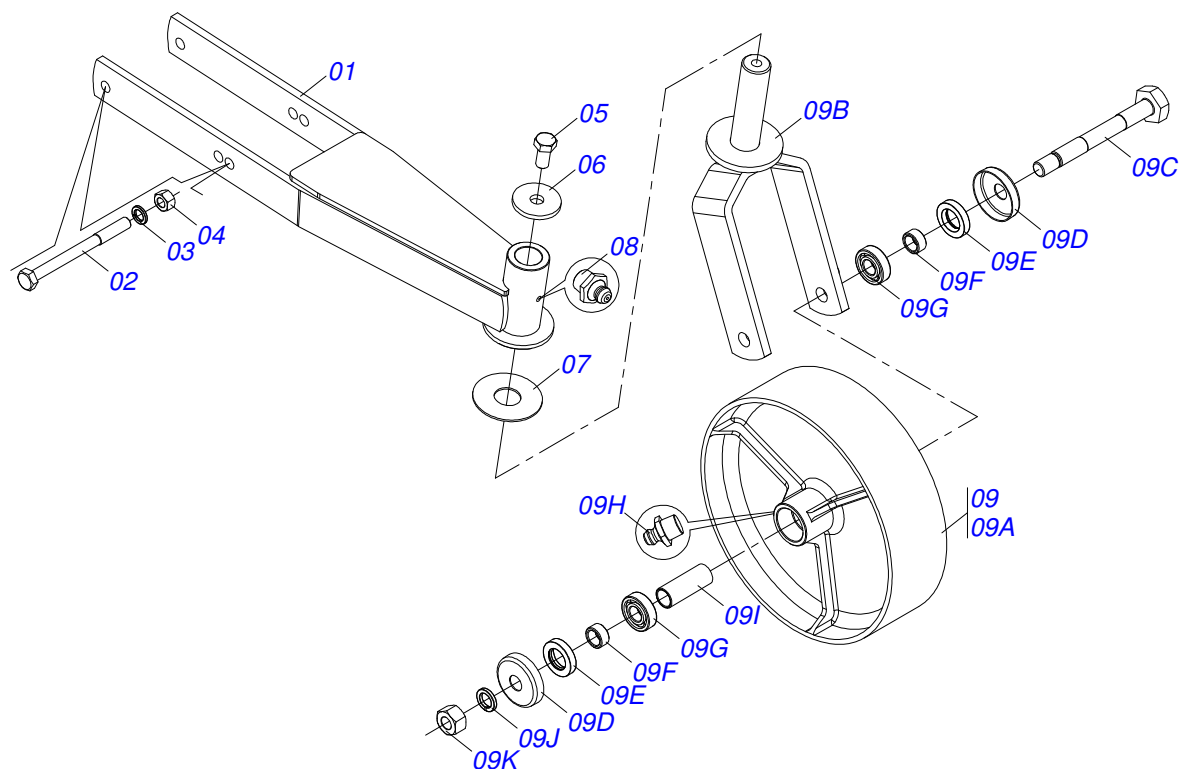
Artículo	Código	Descripción	Ver Pág.	QT
01	0501010984	ARANDELA PLANA		02
02	0501011600	TORNILLO 1/2" BSW X 1.1/4"		03
03	0581014039	BARRA PROTECCIÓN DE CORRIENTE (725)		01
04	0503012682	TUERCA HEXAGONAL BSW 1/2"		03
05	0503013759	TUERCA		02
06	0511011774	CADENA 8,00 X 4 ESLABON		20
07	0511017302	ARANDELA PLANA 13.5 X 32.5 X 3.00		03
08	0581013053	CUERPO PROTECCIÓN DE CADENA TRASERA IZQUIERDA		01



Artículo	Código	Descripción	Ver Pág.	QT
001	0501010984	ARANDELA PLANA		02
002	0501011600	TORNILLO 1/2" BSW X 1.1/4"		07
003	0503010019	ARANDELA PRESION 1/2"		07
004	0503012682	TUERCA HEXAGONAL BSW 1/2"		07
005	0503013759	TUERCA		02
006	0511011774	CADENA 8,00 X 4 ESLABON		57
007	0511017302	ARANDELA PLANA 13.5 X 32.5 X 3.00		07
008	0581013041	CUERPO PROTECCIÓN DE CADENA TRASERA CENTRAL		01
009	0581013043	BARRA PROTECCIÓN DE CADENA		01



Artículo	Código	Descripción	Ver Pág.	QT
001	0503060100	COMPARTIMIENTO DEL MANUAL		01
002	0503010267	ABRAZADERA NYLON		01
003	0503010363	TORNILLO 5/16 UNC X 1		01
004	0501010694	ARANDELA PLANA		01
005	0503010179	ARANDELA PRESION		01
006	0503010337	TUERCA 5/16		01
007	0501031913			01



Artículo	Código	Descripción	Ver Pág.	QT
01	0521065281	SOPORTE RUEDA		01
02	0503010795	TORNILLO 5/8" UNC X 7"		02
03	0503010027	ARANDELA PRESION		02
04	0503010013	TUERCA 5/8		02
05	0503010962	TORNILLO 5/8" UNC X 1.1/4"		01
06	0511010721	ARANDELA PLANA		01
07	0511013239	ARANDELA PLANA		01
08	0503010002	GRASERA 1800		01
09	0501058460	RUEDA OSCILANTE		01
09A	0502012519	RUEDA COMPL 350 X 110		01
09B	0501065266	HORQUILLA RUEDA		01
09C	0501017143	EJE RUEDA		01
09D	0511014254	GUARDAPOLVO		02
09E	0503010268	RETENES 00262-B		02
09F	0521010487	BUJE ESPACAMIENTO		02
09G	0503010269	RODAMIENTO 6204		02
09H	0503010002	GRASERA 1800		01
09I	0521010460	BUJE 22 X 27 X 72		01
09J	0503011442	ARANDELA PRESION 3/4"		01
09K	0503010014	TUERCA 3/4" UNC		01



www.marchesan.com.br



Publicaciones Técnicas | Elaboración y Revisión
LUIZ CANDIDO