

RASTRA ARADORA

GAPCR-HD 8013 ARTICULADA MECÁNICA - 49D

Código: 0501092848

Serie: S-0220

Revisión: 00

Fecha de Revisión: JUNHO/2022

CATALOGO DE PARTES



MARCHESAN



PRODUCTOS

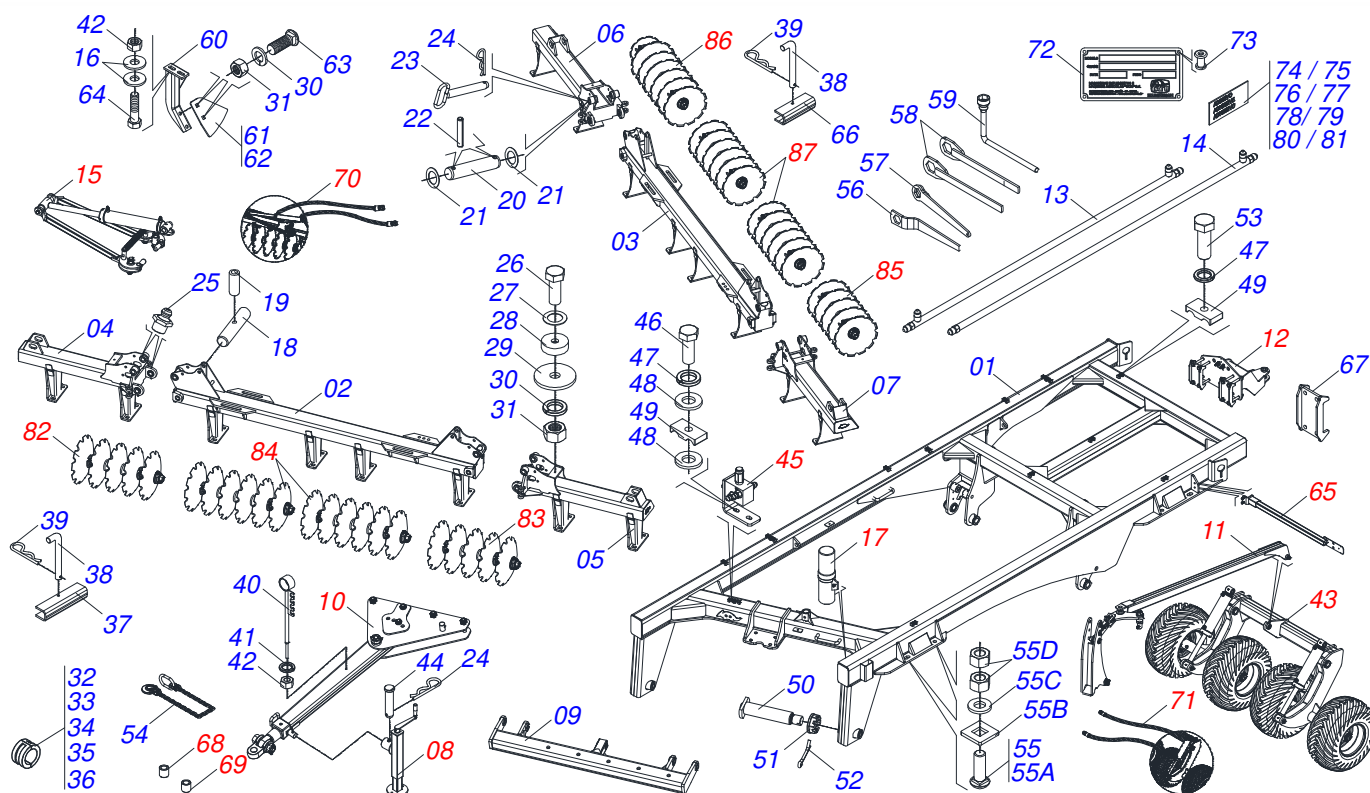
Código	Descripción
0102060355	GAPCR-HD 8013 49X36X9 DR DM ESPECIAL M FOLD S-0220

ATENCIÓN: IMPORTANTE

Marchesan S.A. se reserva el derecho de perfeccionar y/o cambiar las características técnicas de sus productos, sin previo aviso y sin la obligación de proceder con los ya comercializados y sin conocimiento previo del revendedor o consumidor. Las fotos son únicamente ilustrativas.

ÍNDICE

0909095448	CHASIS COMPLETO	1
0511048088	GATO COMPLETO	2
0521041823	BARRA DE TRACCIÓN COMPLETA (PIN 3)	3
0909094820	CONJUNTO DEL ARTICULADO DEL CABEZAL	4
0511059199	EXTENSOR REGULADOR DE BARRA ESTABILIZADORA	5
0909092741	KIT DE ENGANCHE TRASERO	6
0501053835	HEMBRA ENGANCHE RAP 1/2 NPT	7
0909094821	CONJUNTO DE ARTICULACIÓN	8
0511050181	ARTICULACION IZQ COMPLETO	9
0511050182	ARTICULACION DELANTERA DERECHA	10
0511059197	CILINDRO HIDRAULICO 76,20 X 114,30 X 1085 X 715	11
0521052000	CONJUNTO PUERTO MANUAL	12
0909098876	CONJUNTO RODADO	13
0521058003	CONJUNTO CILINDRO	14
0501056467	RODADO SIN NEUMATICO	15
0503060102	RUEDA CON NEUMATICO	16
0511059196	VALVULA COMPLETA	17
0909093685	CONJUNTO DE FIJACIÓN DE LANTERNA	18
0909098870	SECCIÓN DE DISCOS TRASERO LATERAL DERECHA	19
0909098871	SECCIÓN DE DISCOS TRASERO LATERAL IZQUIERDA	20
0909098872	SECCIÓN DE DISCOS CENTRALES TRASERA	21
0909098873	SECCIÓN DE DISCOS CENTRAL DELANTERA	22
0909098874	SECCIÓN DE DISCOS DELANTERO LATERAL DERECHA	23
0909098875	SECCIÓN DE DISCOS DELANTERO LATERAL IZQUIERDA	24
0511042290	CHUMACERA AGR DM 300 X 2.1/2"	25
0511045349	CHUMACERA AGRIC.DM 330 X 2.1/2	26
0909094836	CIRCUITO HIDRÁULICO ARTICULACIÓN DE CHASIS	27
0501053834	ACOPLAMIENTO RAPIDO MACHO	28
0909094835	CIRCUITO HIDRÁULICO DE LAS RUEDAS CON CILINDRO Y CON VÁLVULA	29



Artículo	Código	Descripción	Ver Pág.	QT
01	0531040026	CUADRO		01
02	0531060851	CHASIS DELANTERO		01
03	0531060850	CHASIS TRASERO		01
04	0531060852	CHASIS DELANTERO LATERAL DERECHO		01
05	0531060854	CHASIS DELANTERO LATERAL IZQUIERDO		01
06	0531060856	CHASIS TRASERO LATERAL DERECHO		01
07	0531060858	CHASIS TRASERO		01
08	0511048088	GATO COMPLETO	2	01
09	0521068250	BARRA ENGATE		01
10	0521041823	BARRA DE TRACCIÓN COMPLETA (PIN 3)	3	01
11	0909094820	CONJUNTO DEL ARTICULADO DEL CABEZAL	4	01
12	0909092741	KIT DE ENGANCHE TRASERO	6	01
13	0521066126	TUBO DISTR ACEITE		02
14	0521066937	CONDUCTO DE ACEITE DE DISTRIBUIDOR		02
15	0909094821	CONJUNTO DE ARTICULACIÓN	8	04
16	0541010763	ARANDELA PLANA		180
17	0521052000	CONJUNTO PUERTO MANUAL	12	01
18	0541016676	EJE 1.1/2 X 175		04
19	0503013662	TORNILLO 1/2" UNC X 1"		04
20	0581015612	EJE DE CONEXIONES 50,90 X 452		04
21	0511019776	ARANDELA PLANA 52.5 X 72 X 6.30		08
22	0503011069	PASADOR TENSION 10 X 70		08
23	0521068256	EJE TRABA 25,40 X 285		04
24	0503030012	PASADOR (GRAPA DE SUJECION)		05
25	0503010002	GRASERA 1800		25
26	0503010233	TORNILLO 5/8 UNC X 2.1/2		04
27	0571010265	ARANDELA PLANA		04
28	0581011153	BATEDOR CHASI		04
29	0571013284	ARANDELA PLANA		06
30	0503010027	ARANDELA PRESION		94
31	0503010013	TUERCA 5/8		94

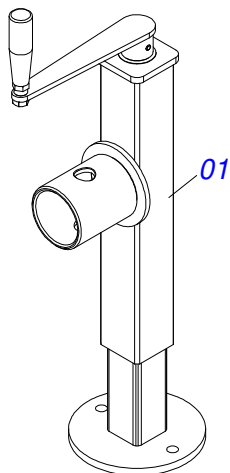
Artículo	Código	Descripción	Ver Pág.	QT
32	0501047895	TOPE		04
33	0501047885	TOPE		02
34	0501047886	TOPE		02
35	0501047887	TOPE		02
36	0501047888	TOPE		02
37	0561016693	TRABA TRANSPORTE		02
38	0541016844	FIJADOR TRABA		02
39	0503030285	PASADOR (GRAPA DE SUJECION)		02
40	0521062849	SOPORTE MANGUERA		01
41	0503010023	ARANDELA PRESION		01
42	0503010014	TUERCA 3/4" UNC		97
43	0909098876	CONJUNTO RODADO	13	01
44	0561014251	EJE UNION		01
45	0511059196	VALVULA COMPLETA	17	01
46	0503011173	TORNILLO 7/16" UNC X 2"		04
47	0503010180	ARANDELA PRESION 7/16"		01
48	0501012803	ARANDELA PLANA		04
49	0502010477	CUERPO SUPERIOR PRESILLA		18
50	0521063989	EJE 50,8 X 380 CON TRABA		02
51	0501011301	TUERCA 1.1/2 UNC 6FPP 2.5/16		02
52	0503010010	PASADOR ABIERTO 1/4 X 2.1/2		02
53	0503011135	TORNILLO		12
54	0503013150	CADENA 1300 X 3/8		01
55	0521040349	TORNILLO 1.1/4 UNC X 5.3/4		08
55A	0501010954	TORNILLO 1.1/4" UNC X 5.3/4"		01
55B	0571010449	TRABA TORNILLO		01
55C	0571010448	BUJE 32,50 X 75 X 16		01
55D	0501010087	TUERCA 1.1/4"		02
56	0501011432	LLAVE 1.1/2 E 1.5/8 CABO PLANO		01
57	0521062858	CLAVE TUERCA 1.1/4"		01
58	0501061044	CLAVE 2.1/8 E 2.1/2 CABO PLANO		02
59	0503016137	CLAVE 1.1/4 CABO CILINDRICO		01
60	0511064771	SOPORTE LIMPIADOR DELANTEIRO		22
61	0521013678	LIMPADOR DELANTEIRO		11
62	0521013679	LIMPADOR TRASERO		11
63	0503012195	TUERCA 5/8" UNC		90
64	0501010500	TORNILLO 3/4"UNC X3"		90
65	0909093685	CONJUNTO DE FIJACIÓN DE LANTERNA	18	02
66	0551019515	TRABA TRANSPORTE		01
67	0531060843	GARRA FIJADOR		01
68	0571013174	BUJE		01
69	0571013175	BUJE		01
70	0909094836	CIRCUITO HIDRÁULICO ARTICULACIÓN DE CHASIS	27	01
71	0909094835	CIRCUITO HIDRÁULICO DE LAS RUEDAS CON CILINDRO Y CON VÁLVULA	29	01
72	0503034003	ETIQUETA IDENTIFICACIÓN ALUMINIO		01
73	0503010001	REMACHE POP		01
74	0503031428	ETIQUETA ADHESIVA ATENCIÓN		01
75	0503031738	ETIQUETA ADHESIVA		01
76	0503031087	ETIQUETA ADHESIVA		01
77	0503031739	ETIQUETA ADHESIVA PELIGRO		01
78	0503031827	LUBRICACIÓN ADHESIVA Y ETIQUETA DE REAPERTURA		01
79	0503031896	ETIQUETA ADHESIVA PELIGRO		01
80	0503034064	ETIQUETA		01
81	0503033428	ETIQUETA ADHESIVA		01
82	0909098874	SECCIÓN DE DISCOS DELANTERO LATERAL DERECHA	23	01



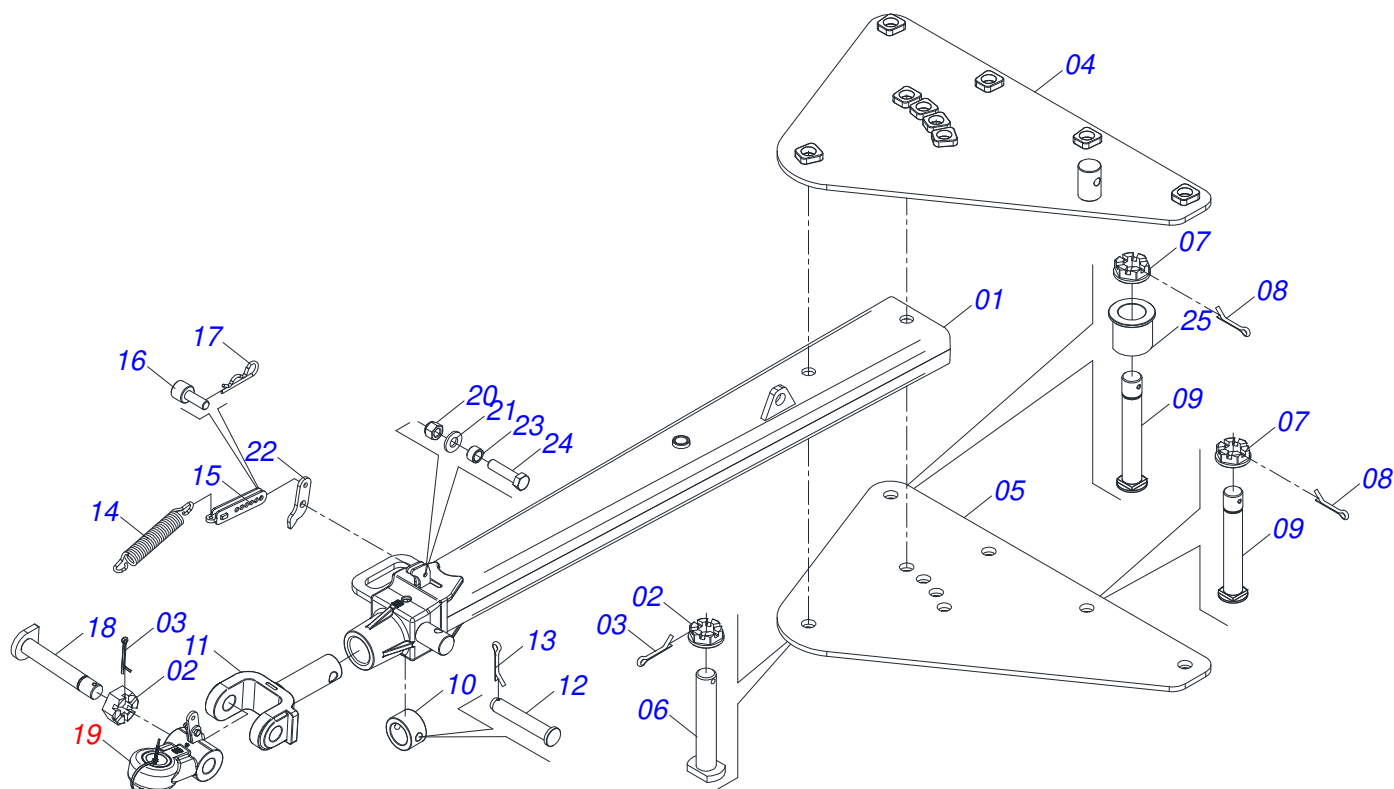
GAPCR-HD 8013 ARTICULADA MECÁNICA - 49D
CHASIS COMPLETO

Página 1
0909095448

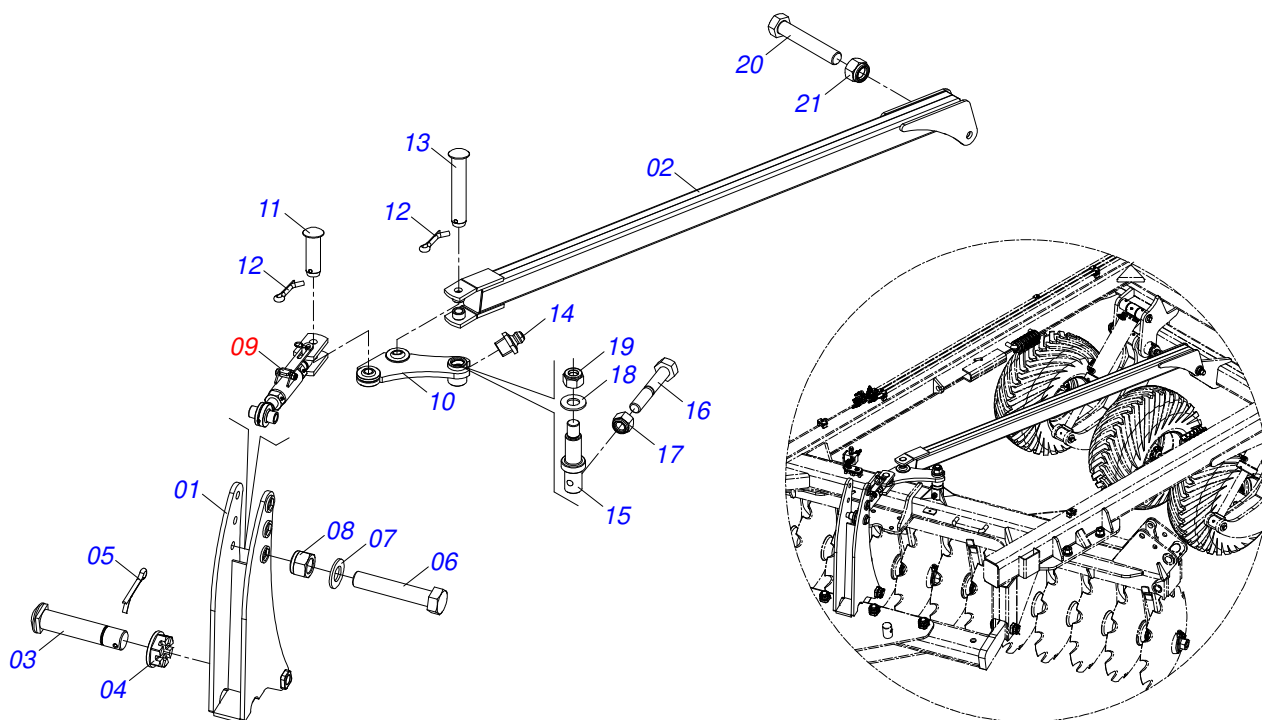
Artículo	Código	Descripción	Ver Pág.	QT
83	0909098875	SECCIÓN DE DISCOS DELANTERO LATERAL IZQUIERDA	24	01
84	0909098873	SECCIÓN DE DISCOS CENTRAL DELANTERA	22	01
85	0909098871	SECCIÓN DE DISCOS TRASERO LATERAL IZQUIERDA	20	01
86	0909098870	SECCIÓN DE DISCOS TRASERO LATERAL DERECHA	19	01
87	0909098872	SECCIÓN DE DISCOS CENTRALES TRASERA	21	01



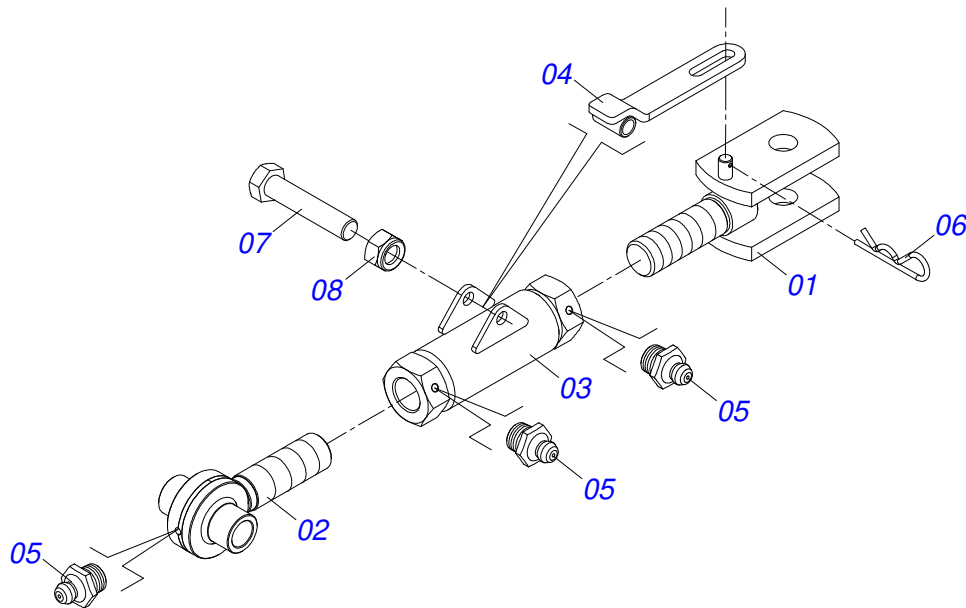
Artículo	Código	Descripción	Ver Pág.	QT
01	0503062227	GATO COMPLETO		01



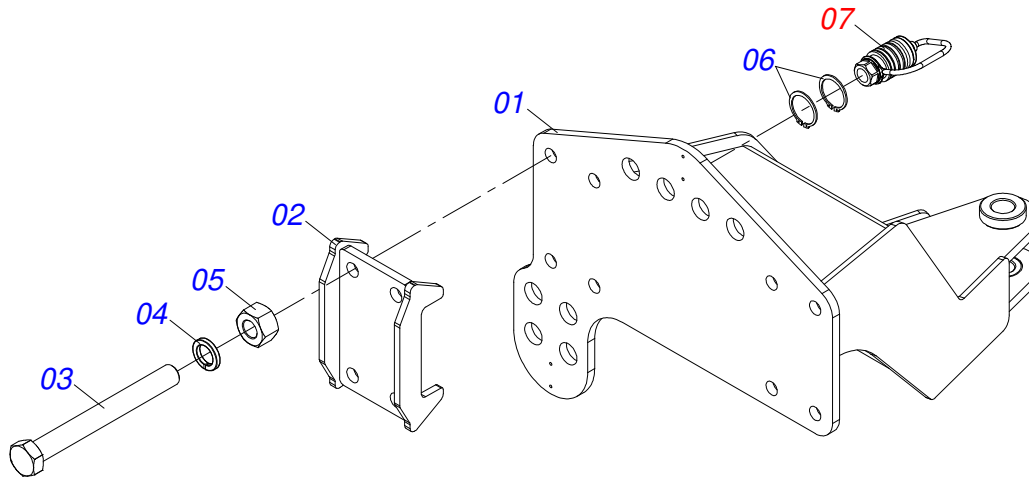
Artículo	Código	Descripción	Ver Pág.	QT
01	0521068249	BARRA TRACCIÓN (EJE 2)	01	01
02	0502040558	TUERCA CASTILLO 2	02	02
03	0503010074	PASADOR ABIERTO 3/8 X 4"	02	02
04	0521068246	PLACA SUPERIOR (EJE 2)	01	01
05	0521068247	PLACA INFERIOR (EJE 2)	01	01
06	0521068248	EJE CONEXIONES CON TRABA (50,80 X 273)	01	01
07	0501811301	TUERCA CASTILLO	05	05
08	0503010010	PASADOR ABIERTO 1/4 X 2.1/2	05	05
09	0521811880	EJE UNION 37,50 X 230 X PQ R.1./2	05	05
10	0502040263	BUJE TRABA	01	01
11	1902040897	ENGANCHE TRACTOR	01	01
12	0561017306	EJE UNION	01	01
13	0503010523	PASADOR ABIERTO 1/4" X 2"	01	01
14	0503031741	RESORTE TRACCION 45.0 X 290 X 7.0	01	01
15	0531061607	REGULADOR RESORTE	01	01
16	0591014558	EJE FIJADOR REGULADOR RESORTE	01	01
17	0503030285	PASADOR (GRAPA DE SUJECION)	01	01
18	0531061122	EJE ARTICULADOR	01	01
19	0531040171	ENGANCHE COMPLETO	01	01
20	0503010589	TUERCA 1/2" UNC	01	01
21	0501010937	ARANDELA PLANA	01	01
22	0591014554	RESORTE FIJACIÓN OREJA TRASERA	01	01
23	0591014552	BUJE	01	01
24	0503010740	TORNILLO 1/2 UNC X 2 CS G.5 ZN	01	01
25	0591013086	BUJE	01	01



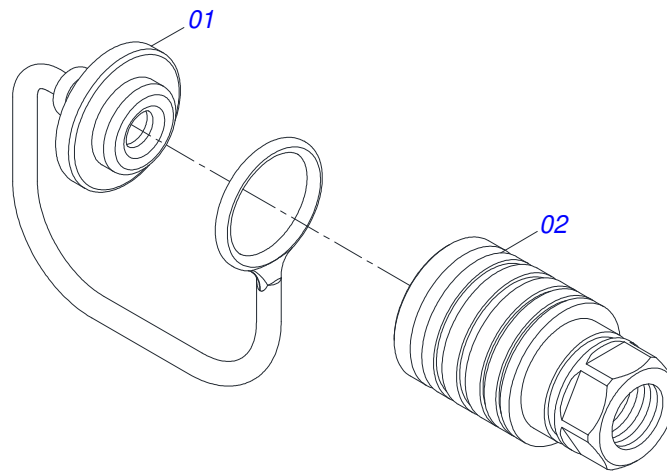
Artículo	Código	Descripción	Ver Pág.	QT
01	0521066758	ARTICULADOR CABEZAL		01
02	0521066759	BARRA ESTABILIZADORA		01
03	0521012053	EJE 37,50 X 220		01
04	0501011301	TUERCA 1.1/2 UNC 6FPP 2.5/16		01
05	0503010010	PASADOR ABIERTO 1/4 X 2.1/2		01
06	0521017351	TORNILLO 1.1/4" UN X 8"		01
07	0501017779	ARANDELA PLANA		01
08	0503010817	TUERCA 1.1/4		01
09	0511059199	EXTENSOR REGULADOR DE BARRA 5 ESTABILIZADORA		01
10	0521066960	ARTICULADOR BARRA ESTABILIZADORA		01
11	0521010780	EJE UNION 31,75 X 115		01
12	0503010523	PASADOR ABIERTO 1/4" X 2"		02
13	0581811919	EJE DE CONEXIONES		01
14	0503010002	GRASERA 1800		01
15	0581011775	EJE PIVOT ARTICULACION BARRA ESTABILIZADORA		01
16	0501010216	TORNILLO 3/4 UNC X 4.1/2		01
17	0503011075	TUERCA		01
18	0501010287	ARANDELA PLANA		01
19	0503010290	TUERCA 1.1/2" UNF		01
20	0503013321	TORNILLO 1.1/4 UNF X 7 C S G.8 ZN		01
21	0503010817	TUERCA 1.1/4		01



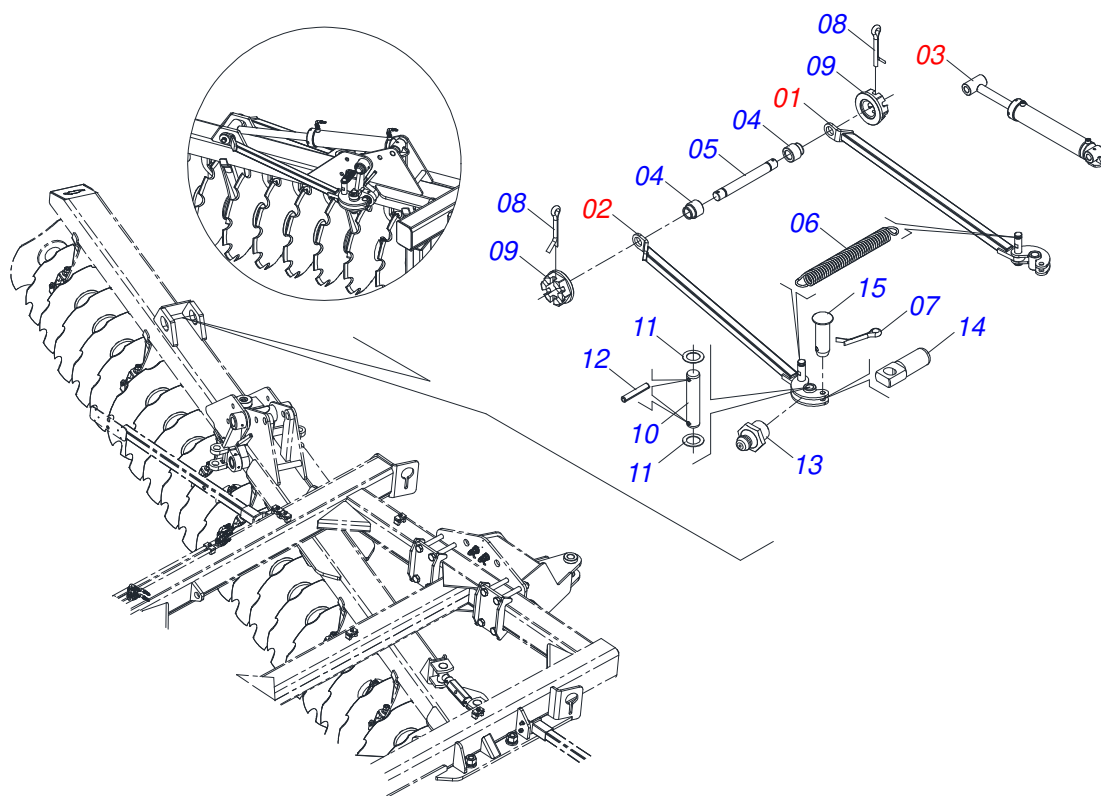
Artículo	Código	Descripción	Ver Pág.	QT
01	0521066962	PINO EXTENSOR C/O. R.1.3/4 ESQUERDO		01
02	0521066965	PINO EXTENSOR TUERCA R.1.3/4 UNC DIREITO		01
03	0521066963	TUERCA AJUSTE R.1.3/4 UNC (245)		01
04	0521066964	PALANCA DE ESTABILIZADOR TENSOR REGULADOR		01
05	0503010002	GRASERA 1800		03
06	0503030285	PASADOR (GRAPA DE SUJECION)		01
07	0503010806	TORNILLO 5/8" UN X 3"		01
08	0503010878	TUERCA 5/8" UNF		01



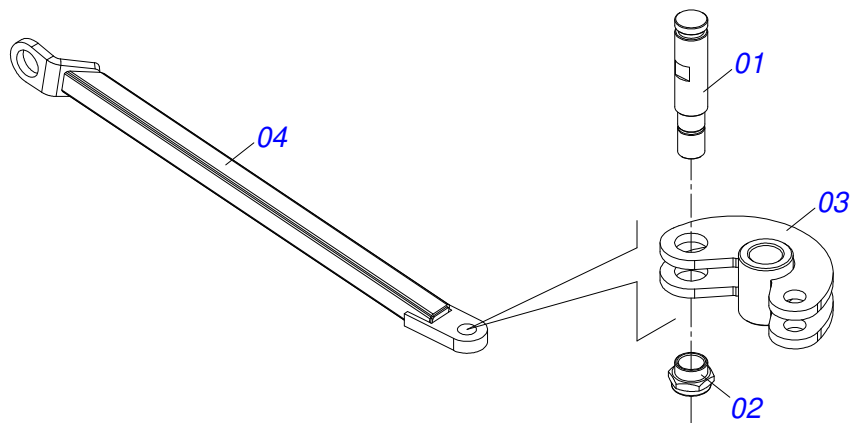
Artículo	Código	Descripción	Ver Pág.	QT
01	0521065966	ENGANCHE TRASERO		01
02	0521065965	GARRA FIJADOR		02
03	0501010064	TORNILLO 1" UNC X 9"		08
04	0503010012	ARANDELA PRESION 1"		08
05	0501010059	TUERCA 1.5/8		08
06	0503010217	ANILLO TENSOR 501040 (PARA EJE)		04
07	0501053835	HEMBRA ENGANCHE RAP 1/2 NPT	7	02



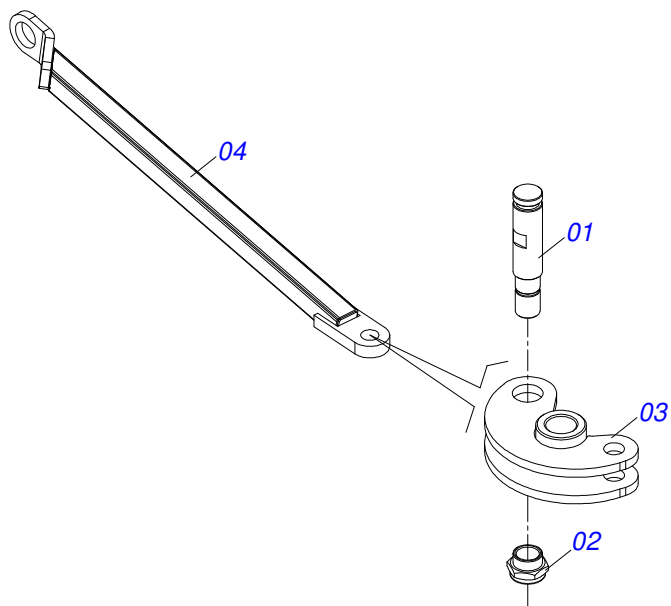
Artículo	Código	Descripción	Ver Pág.	QT
01	0503011883	TAPA PLASTICA P/ ENG RAP FEMEA		01
02	0503011628	HEMBRA ENGANCHE RAP AGR 1/2NPT		01



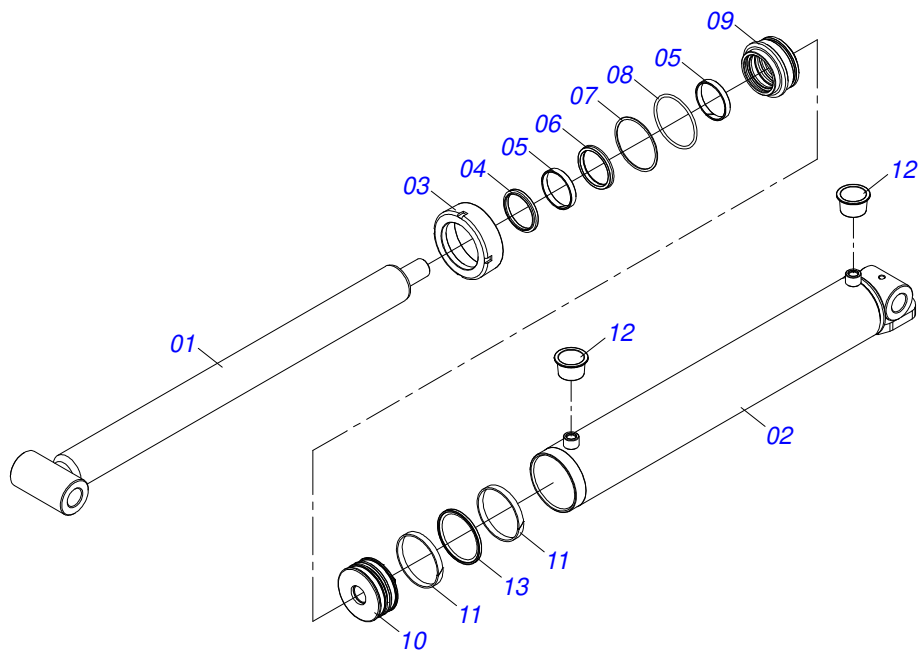
Artículo	Código	Descripción	Ver Pág.	QT
01	0511050181	ARTICULACION IZQ COMPLETO	9	04
02	0511050182	ARTICULACION DELANTERA DERECHA	10	04
03	0511059197	CILINDRO HIDRAULICO 76,20 X 114,30 X 1085 X 715	11	04
04	0541016614	BUJE 38,20 X 62 X 61		08
05	0501210091	EJE PIVOTE ARTICULADOR LATERAL		04
06	0503034605	MUELLES DE TRACCIÓN 411 X 50,70 X 6,35		04
07	0503010571	PASADOR ABIERTO 1/4" X 1.1/2"		08
08	0503010010	PASADOR ABIERTO 1/4 X 2.1/2		08
09	0501011301	TUERCA 1.1/2 UNC 6FPP 2.5/16		08
10	0541016677	EJE DE UNION 37,20 X 177		08
11	0511019685	ARANDELA PLANA		16
12	0503010361	PASADOR TENSION		16
13	0503010002	GRASERA 1800		02
14	0561013283	EJE TRABA CHASIS		08
15	0521010572	EJE UNION 25 X 75		08



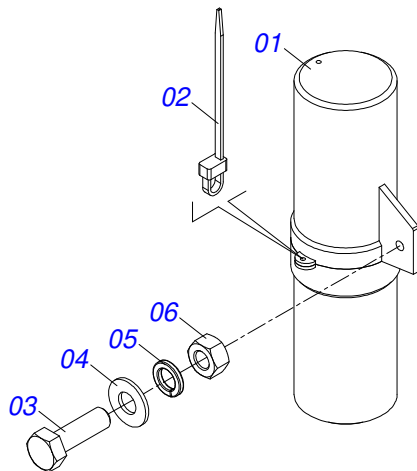
Artículo	Código	Descripción	Ver Pág.	QT
01	0561014074	EJE TRABA		01
02	0541019258	TUERCA 1.1/4		01
03	0521060779	EJE TRABA		01
04	0521060770	BRAZO ARTICULACION DELANTERA		01



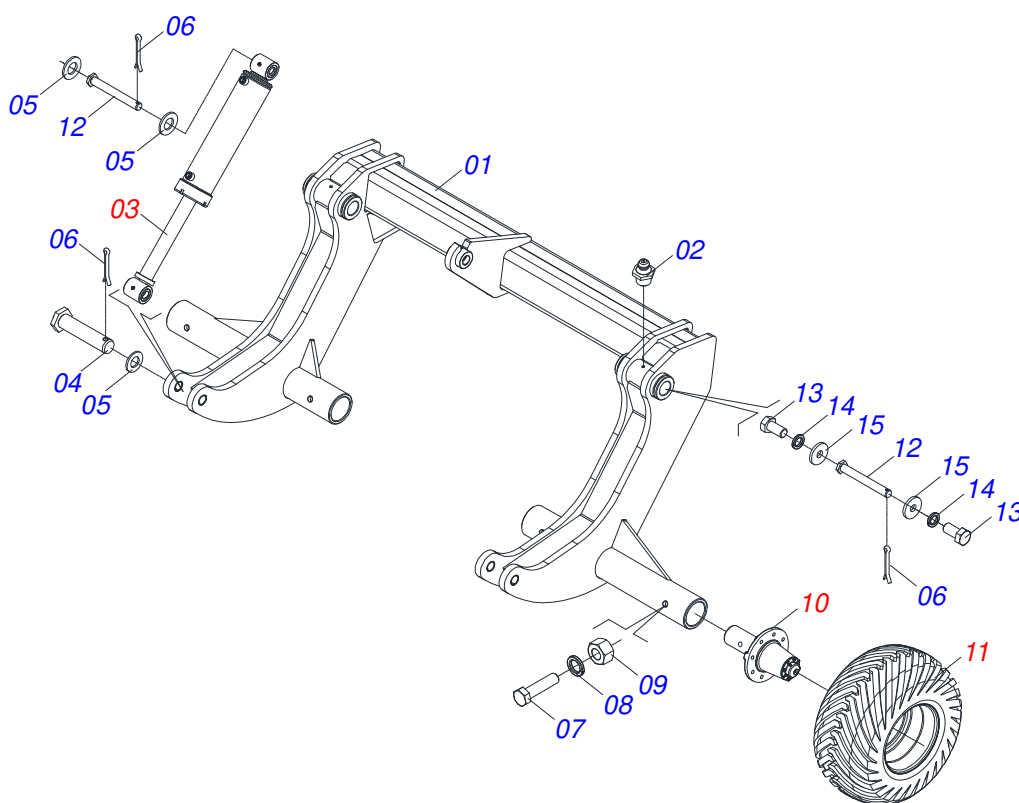
Artículo	Código	Descripción	Ver Pág.	QT
01	0561014074	EJE TRABA		01
02	0541019258	TUERCA 1.1/4		01
03	0521060779	EJE TRABA		01
04	0521060771	BRAZO ARTICULACION COMPLETO		01



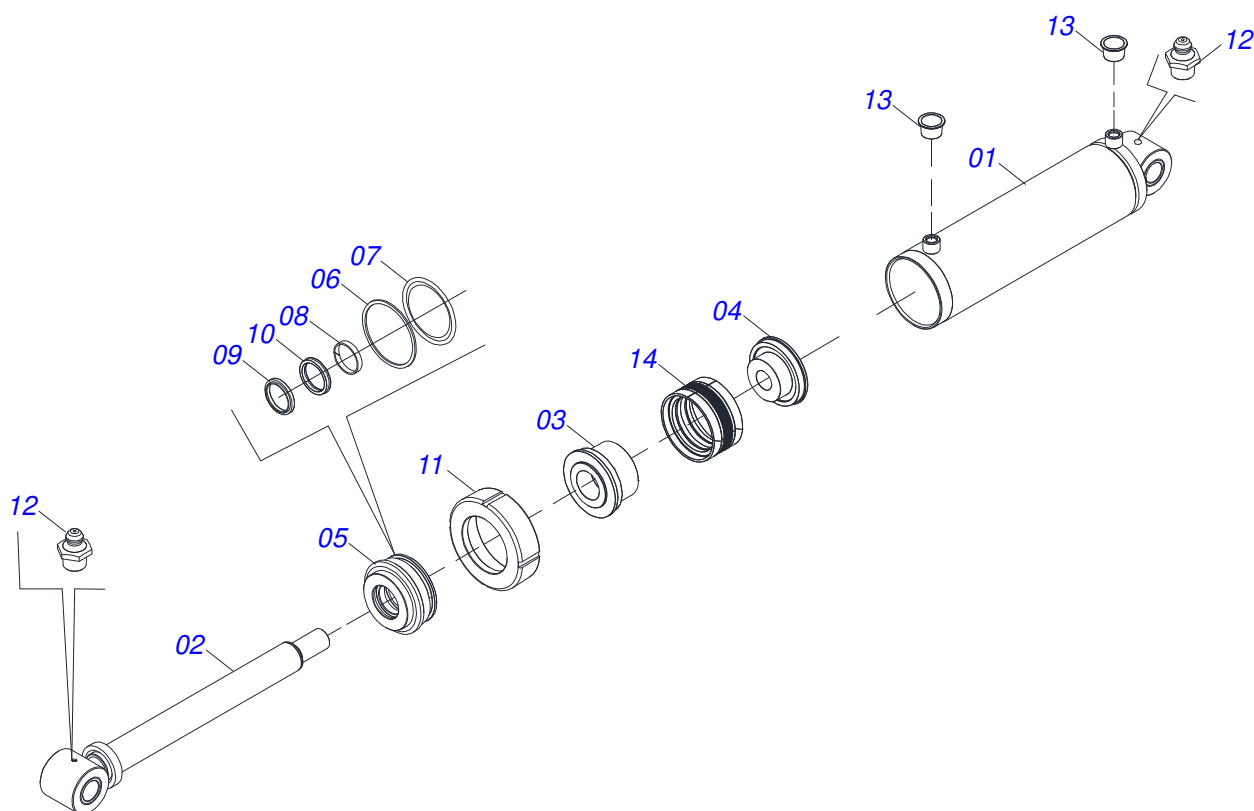
Artículo	Código	Descripción	Ver Pág.	QT
01	0521060777	EXTENSOR 76,20 X 1020,50 CRO 7012		01
02	0521067412	CAMISA 114,30 897,50 X CON EL BATIDOR		01
03	0502012629	MOBILE COVER 114,30 (E. 76,20)		01
04	0503012642	ANILLO RASCADOR D-3000		01
05	0503013553	ANILLO VEDAMIENTO		02
06	0503013552	ANILLO		01
07	0503011893	ANILLO BACK-UP 8-346		01
08	0503011892	ANILLO O'RING 2-346 N 3006-9B		01
09	0502012628	SOPORTE ANILLOS 76,30 X 114,20 GCRO		01
10	0502012477	EMBOLO 114,30		01
11	0503011891	ANILLO GUIA EXTERNO W2-4500-500		02
12	0503030384	PLUG CON N-001		02
13	0503014692	ANILLO OE 114,3		01



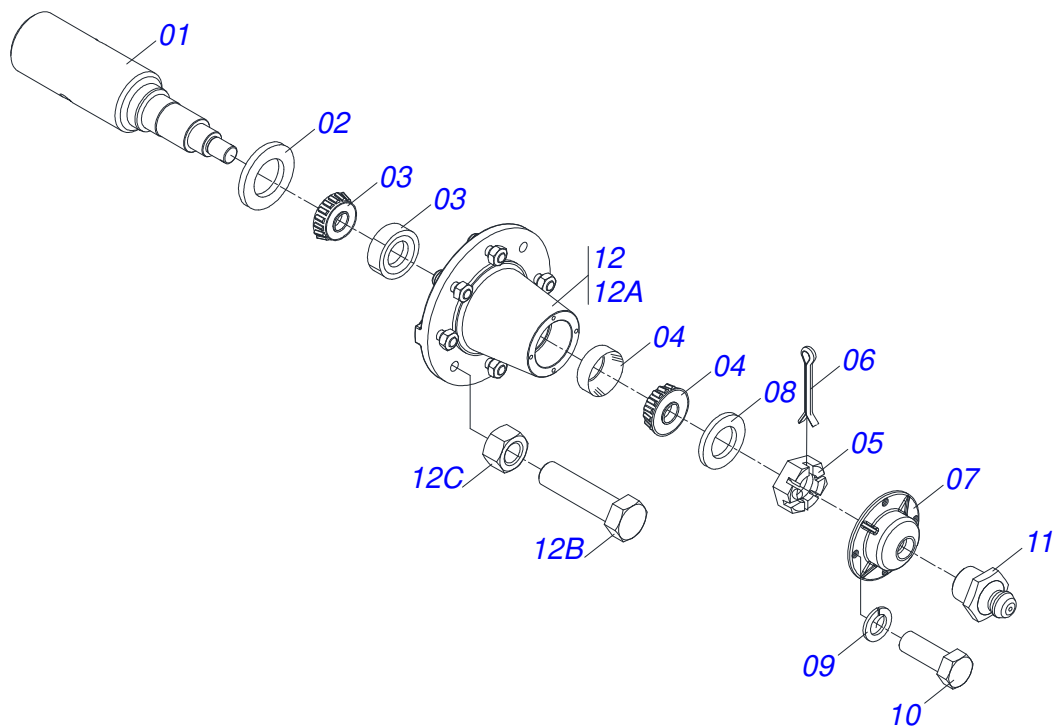
Artículo	Código	Descripción	Ver Pág.	QT
01	0503060100	COMPARTIMIENTO DEL MANUAL		01
02	0503010267	ABRAZADERA NYLON		01
03	0503010363	TORNILLO 5/16 UNC X 1		01
04	0501010694	ARANDELA PLANA		01
05	0503010179	ARANDELA PRESION		01
06	0503010337	TUERCA 5/16		01
07	0511032995	SACO CON MANUAL INSTRUCCIONES		01



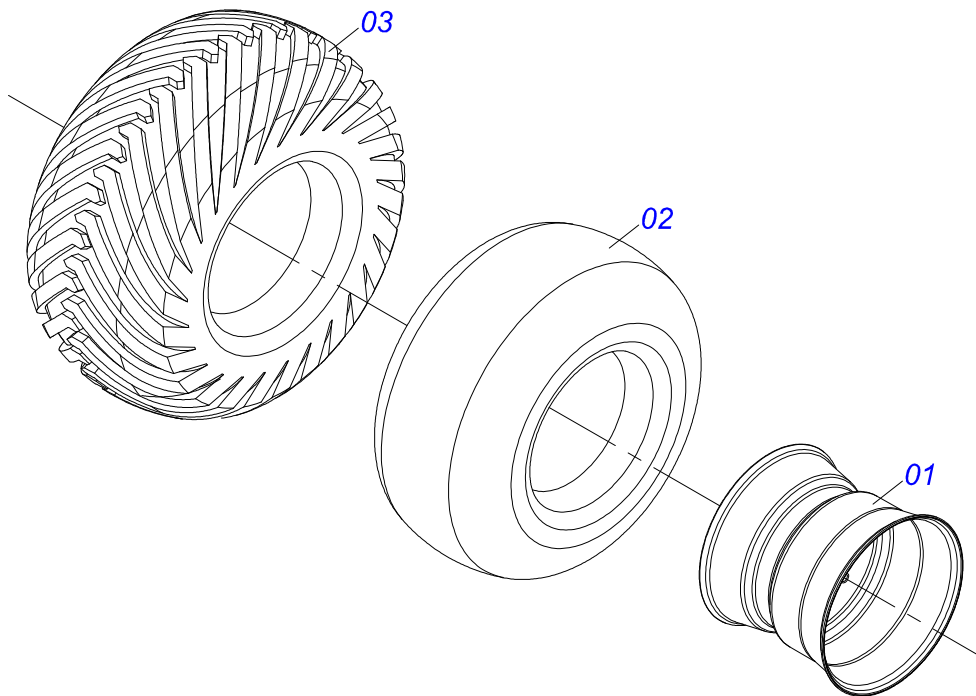
Artículo	Código	Descripción	Ver Pág.	QT
01	0531060840	RUEDA		01
02	0503010002	GRASERA 1800		02
03	0521058003	CONJUNTO CILINDRO	14	02
04	0531060841	EJE DE CILINDRO		02
05	0501012916	ARANDELA PLANA 38,50 X 66 X 4,75 ZN		08
06	0503010534	PASADOR ABIERTO 3/8 X 2.1/2		08
07	0503011198	TORNILLO 3/4 UNC X 6 CS G.5 ZN		02
08	0503010023	ARANDELA PRESION		02
09	0503010014	TUERCA 3/4" UNC		02
10	0501056467	RODADO SIN NEUMATICO	15	02
11	0503060102	RUEDA CON NEUMATICO	16	02
12	0531060842	EJE CILINDRO		02
13	0503011250	TORNILLO 1 UNC X 2		04
14	0503010012	ARANDELA PRESION 1"		04
15	0521011565	ARANDELA PLANA		04



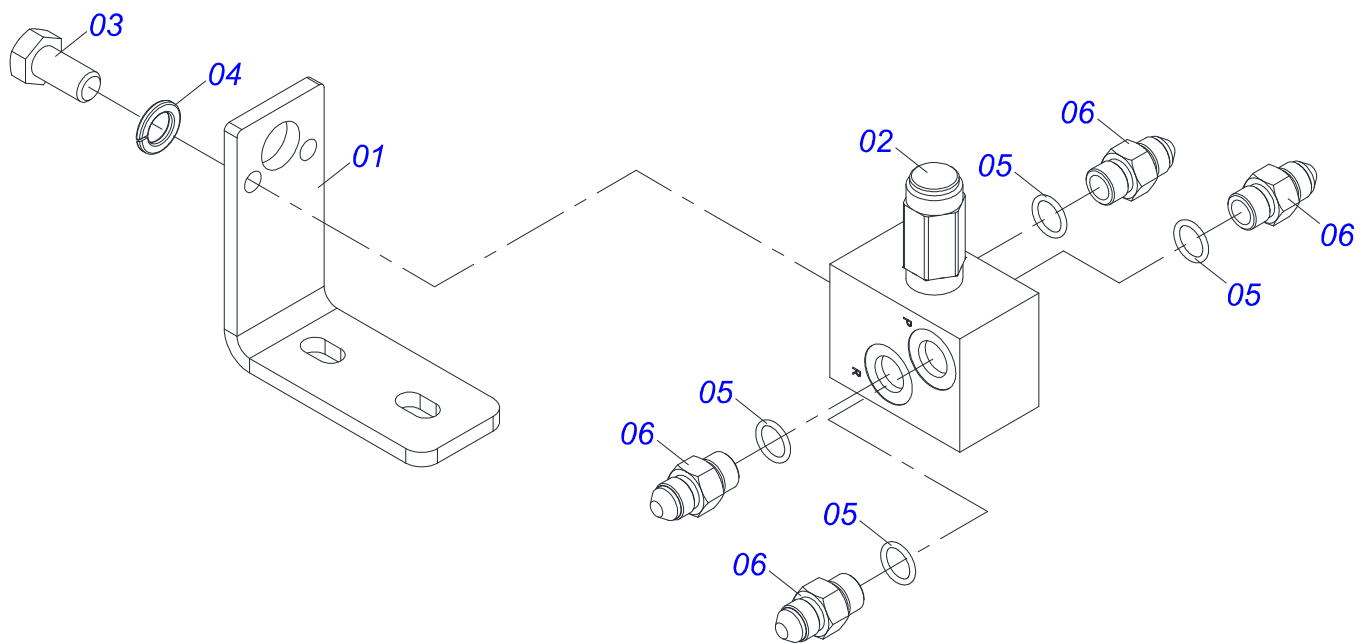
Artículo	Código	Descripción	Ver Pág.	QT
01	0531060846	CAMISA		01
02	0531060845	EXTENSOR		01
03	0561016583	CUERPO EMBOLO		01
04	0502012645	CUERPO EMBOLO		01
05	0502012646	SOPORTE ANILLOS		01
06	0503011062	ANILLO BACK-UP 8-425		01
07	0503010351	ANILLO O'RING 2-425 N 3006-9B		01
08	0503015641	ANILLO DE SLYDRING		01
09	0503015642	SELLADO U-CUP		01
10	0503015715	SELLADO SCRAPER		01
11	0502010382	TAPA MOVIL 127		01
12	0503010002	GRASERA 1800		02
13	0503030384	PLUG CON N-001		02
14	0503015643	ANILLO VEDACIÓN		01



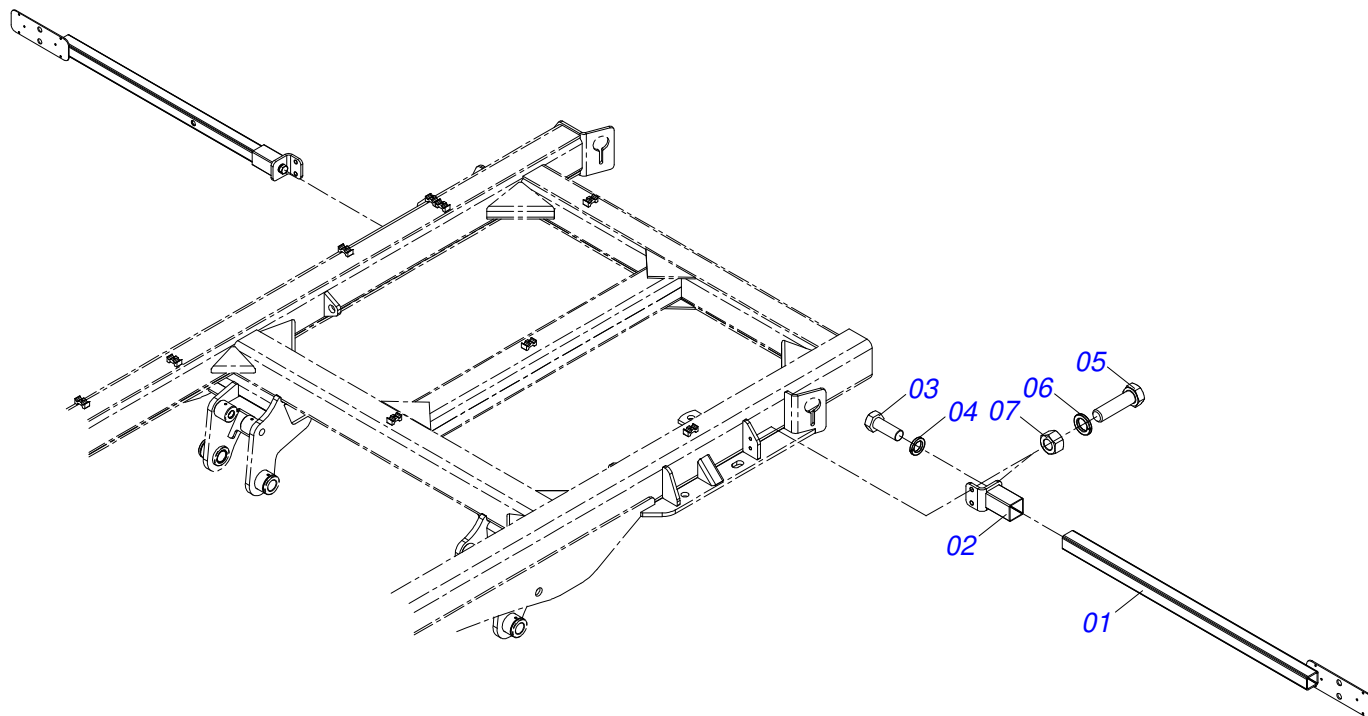
Artículo	Código	Descripción	Ver Pág.	QT
01	0541016566	PUNTA DEL EJE 3.1/2 X 375		01
02	0503013314	RETEN 5166-GB 63.5 X 110 X 13		01
03	0503015290	RODAMIENTO 3780/3720		01
04	0503014821	RODAMIENTO		01
05	0503830009	TUERCA CASTILLO 1" UNF 14FPP X 22		01
06	0503010018	PASADOR ABIERTO 5/32 X 1.1/2		01
07	0502020591	TAPA PROTECCION		01
08	0511812492	ARANDELA PLANA		01
09	0503011444	ARANDELA PRESION		04
10	0503810358	TORNILLO 5/16 UNC X 7/8		04
11	0503010002	GRASERA 1800		01
12	0501110738	CAJA RODADO TRANSPORTE CON TORNILLO		01
12A	0502012260	CAJA RODADO TRANSPORTE		01
12B	0501010186	TORNILLO RUEDA 5/8"UN X 2.1/8"		08
12C	0503010064	TUERCA CONICA 5/8 UNF		08



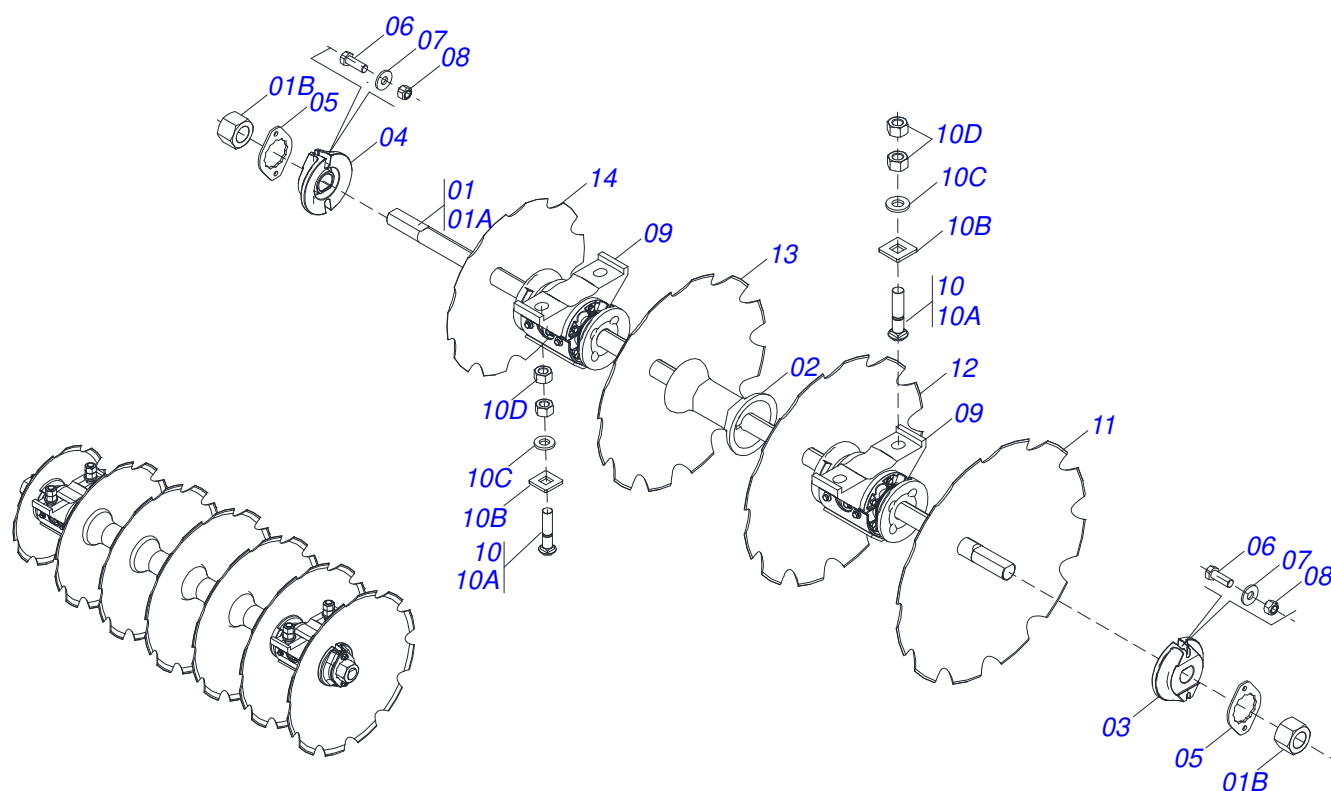
Artículo	Código	Descripción	Ver Pág.	QT
01	0501069483	RUEDA		01
02	0503012112	CAMARA AIRE 400/60 - 15,5 TR 15		01
03	0503013119	NEUMATICO 400/60-15,5-T404-14L		01



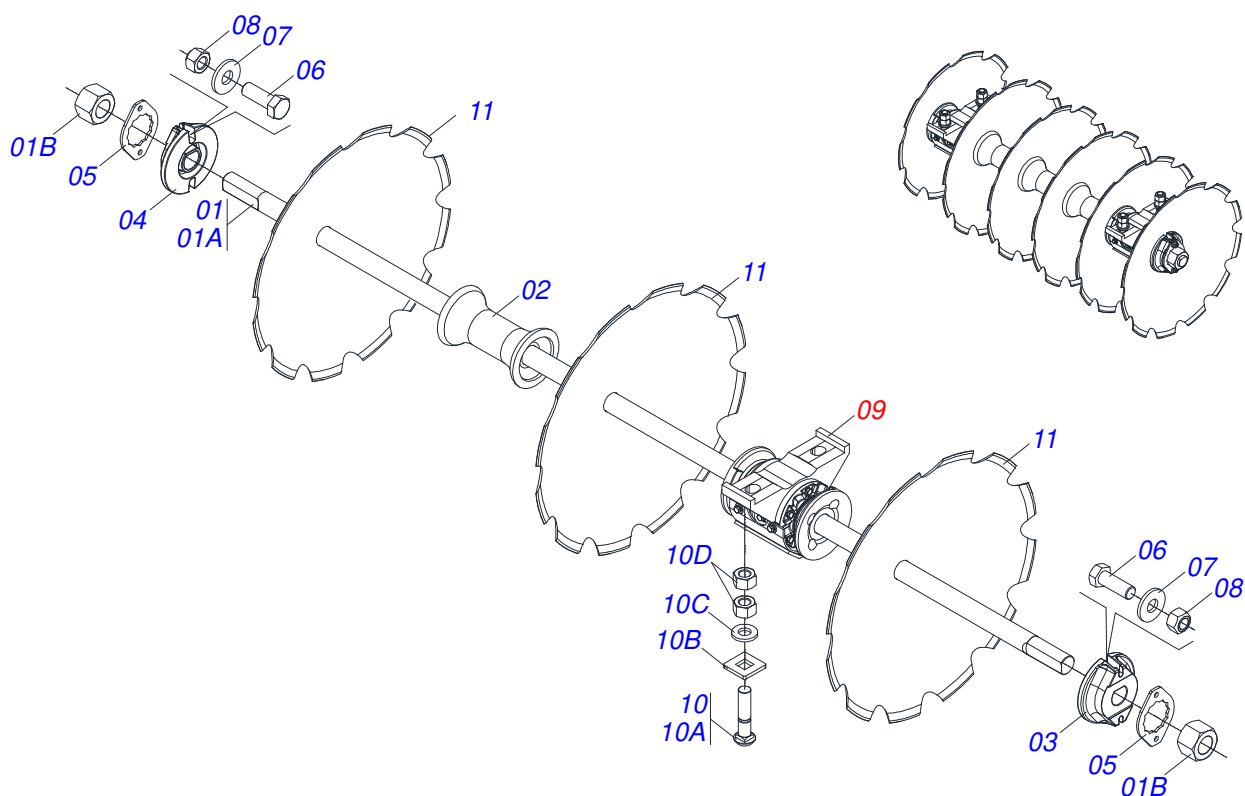
Artículo	Código	Descripción	Ver Pág.	QT
01	0581011745	SOPORTE DE VÁLVULA		01
02	0503010919	VALVULA DESCARGA		01
03	0503011334	TORNILLO 3/8 UNC X 3/4 CS G.5 ZN		02
04	0503010025	ARANDELA PRESION 3/8		02
05	0503010190	ANILLO O'RING 2-114 N 3006-9B		04
06	0501010617	NIPLE 3/4"NF		04



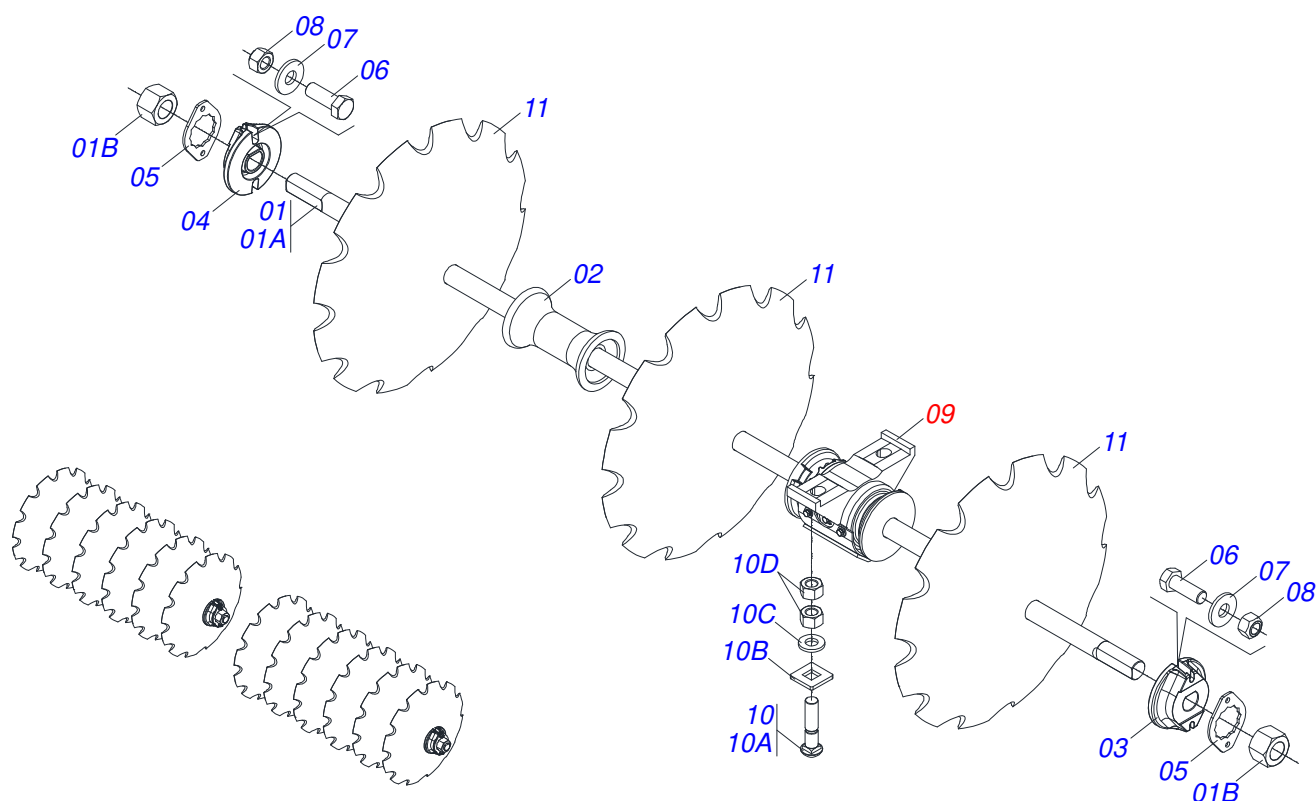
Artículo	Código	Descripción	Ver Pág.	QT
01	0521066443	SOPORTE FIJADOR LANTERN		02
02	0521066624	FIJADOR SOPORTE LANTERN		02
03	0501010098	TORNILLO 3/4 UNC X 2		02
04	0503010023	ARANDELA PRESION		02
05	0503011082	TORNILLO 1/2" UNC X 1.3/4"		04
06	0503010019	ARANDELA PRESION 1/2"		04
07	0503010060	TUERCA 1/2" UNC		04



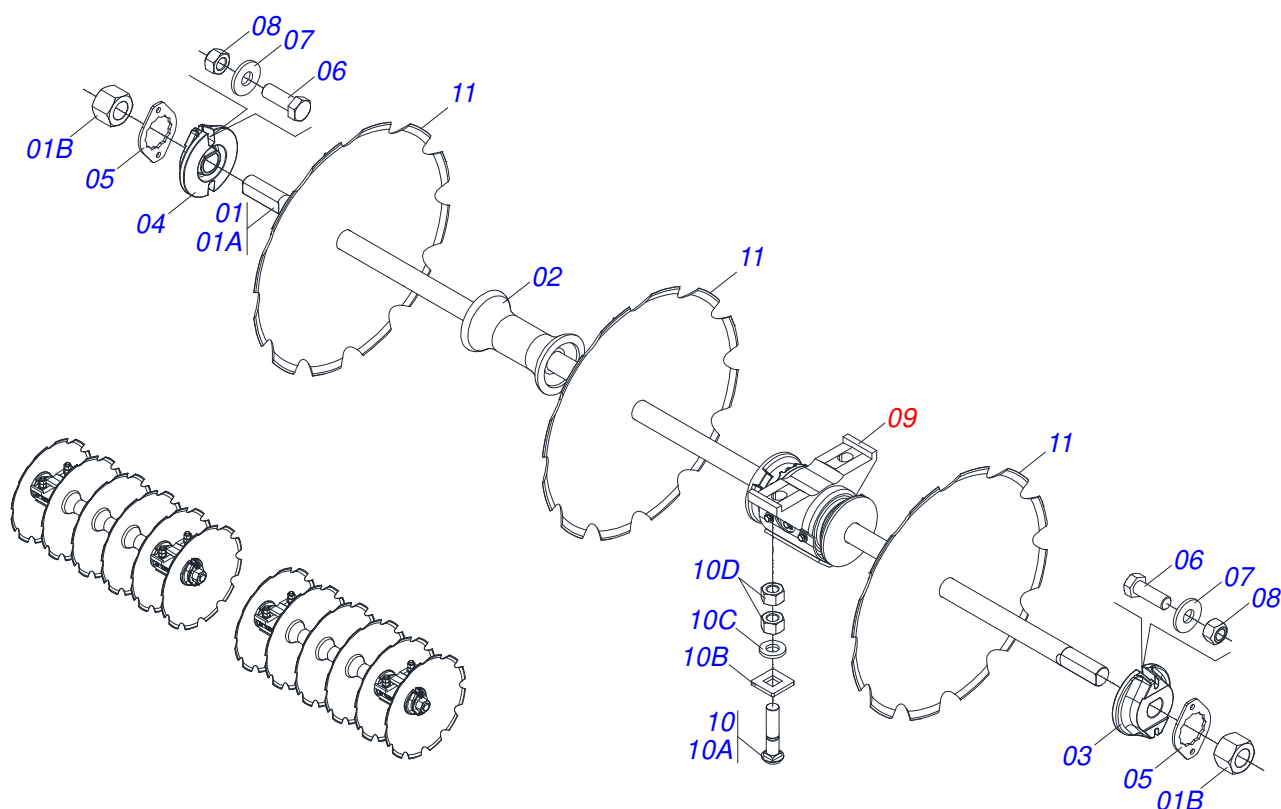
Artículo	Código	Descripción	Ver Pág.	QT
01	0511042421	EJE 2.1/2" X 2330 CON TUERCO		01
01A	0541011893	EJE 2.1/2" X 2330		01
01B	0502040064	TUERCA 2.1/2"UNC 7FPP X 70 99		02
02	0502011425	SEPARADOR 330 X 2.1/2"		02
03	0502010592	TRABA DEL EJE INT 2.1/2"		01
04	0502010593	TRABA DEL EJE EXT 2.1/2"		01
05	0541010368	TRABA TUERCA		02
06	0503010232	TORNILLO 5/8 UNC X 1.3/4		04
07	0501012140	ARANDELA PLANA		04
08	0503012412	TUERCA DE CIERRE 5/8 UNC S		04
09	0511042290	CHUMACERA AGR DM 300 X 2.1/2"	25	02
10	0501041301	TORNILLO 1.1/4" UNC X 5.3/4" COMPL		04
10A	0501010954	TORNILLO 1.1/4" UNC X 5.3/4"		04
10B	0501010953	TRABA TORNILLO 1.1/4"		04
10C	0531010713	ARANDELA PLANA		04
10D	0501010087	TUERCA 1.1/4"		08
11	0602048063	DISCO REC 36 X 9		04
12	0602046001	DISCO REC 34 X 9		01
13	0602044155	DISCO REC 32 X 9		01
14	0602033922	DISCO RECORTADO 26X7,5 (D082) 10REC TATU		01



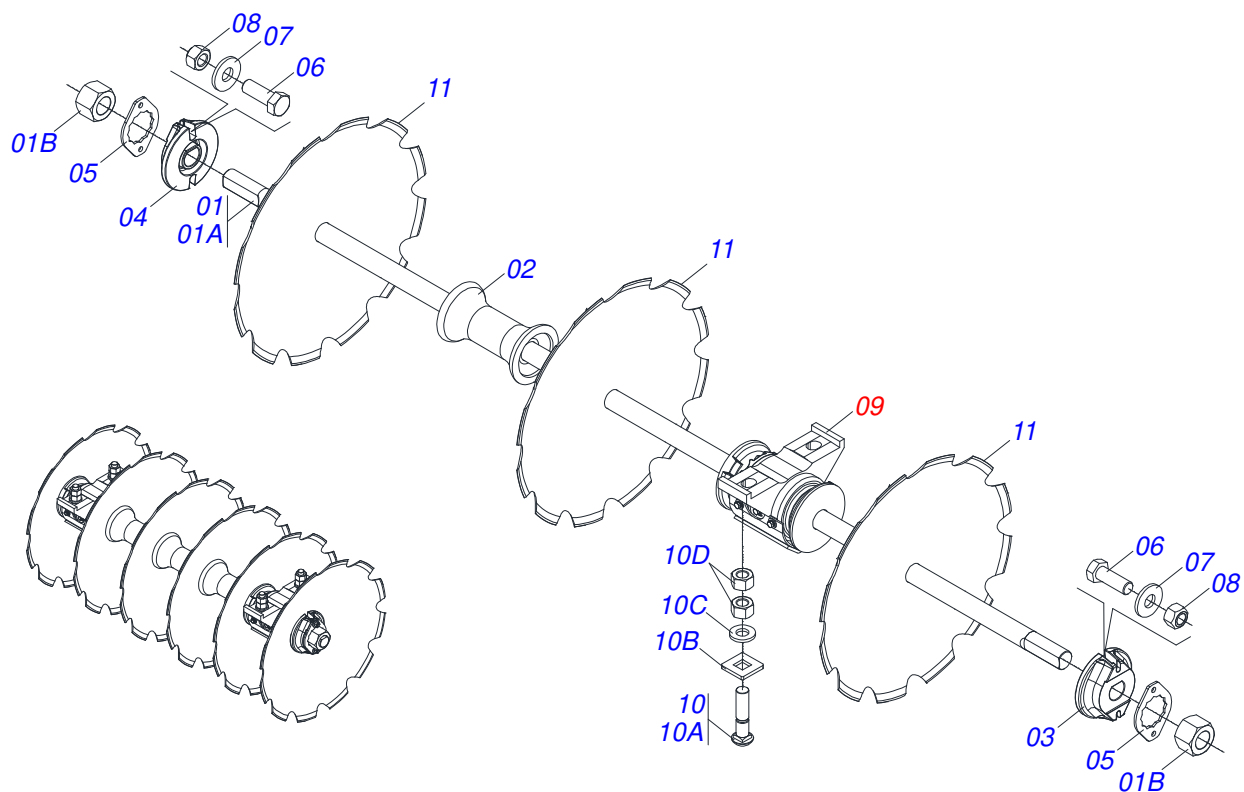
Artículo	Código	Descripción	Ver Pág.	QT
01	0511042484	EJE 2.1/2" X 1990 CON TUERCA		01
01A	0541012129	EJE 2.1/2" X 1990		01
01B	0502040064	TUERCA 2.1/2"UNC 7FPP X 70 99		02
02	0502011425	SEPARADOR 330 X 2.1/2"		03
03	0502010592	TRABA DEL EJE INT 2.1/2"		01
04	0502010593	TRABA DEL EJE EXT 2.1/2"		01
05	0541010368	TRABA TUERCA		02
06	0503010232	TORNILLO 5/8 UNC X 1.3/4		04
07	0501012140	ARANDELA PLANA		04
08	0503012412	TUERCA DE CIERRE 5/8 UNC S		04
09	0511042290	CHUMACERA AGR DM 300 X 2.1/2"	25	02
10	0501041301	TORNILLO 1.1/4" UNC X 5.3/4" COMPL		04
10A	0501010954	TORNILLO 1.1/4" UNC X 5.3/4"		04
10B	0501010953	TRABA TORNILLO 1.1/4"		04
10C	0531010713	ARANDELA PLANA		04
10D	0501010087	TUERCA 1.1/4"		08
11	0602048063	DISCO REC 36 X 9		06



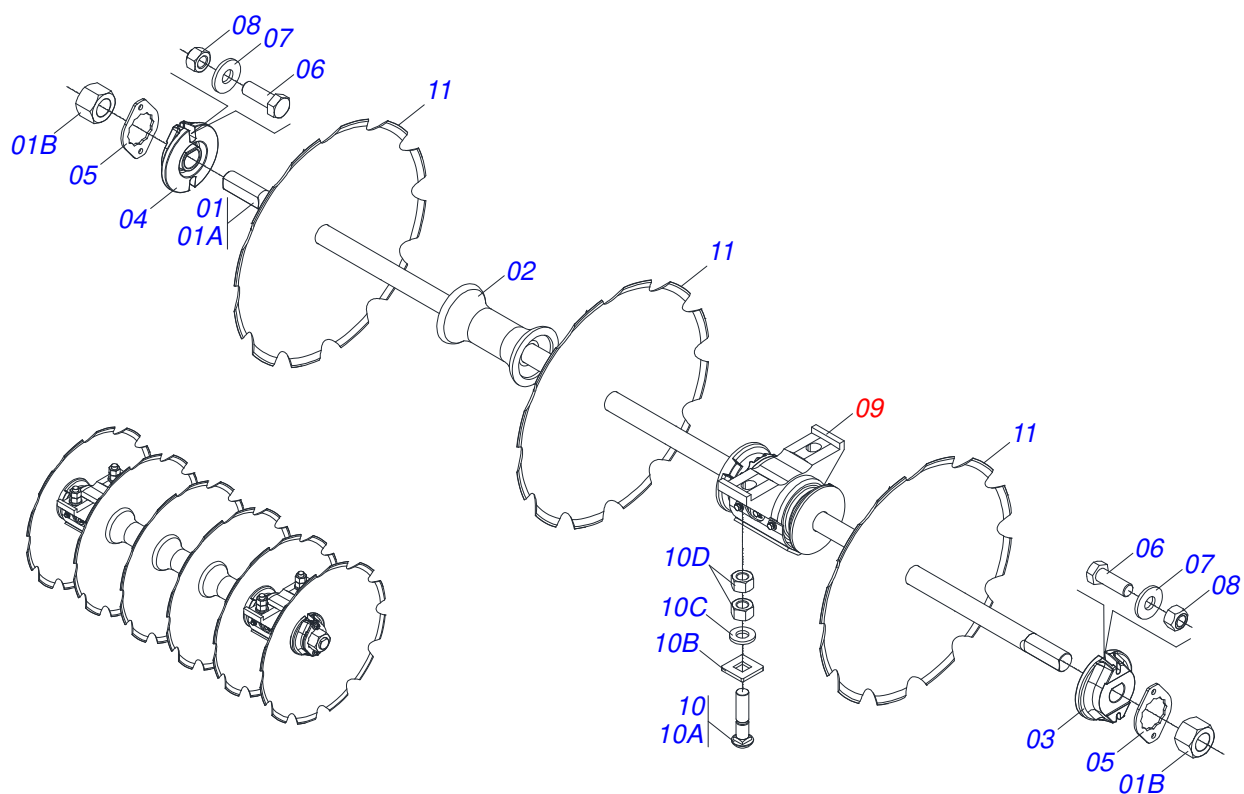
Artículo	Código	Descripción	Ver Pág.	QT
01	0511042484	EJE 2.1/2" X 1990 CON TUERCA		02
01A	0541012129	EJE 2.1/2" X 1990		02
01B	0502040064	TUERCA 2.1/2"UNC 7FPP X 70 99		04
02	0502011425	SEPARADOR 330 X 2.1/2"		06
03	0502010593	TRABA DEL EJE EXT 2.1/2"		04
04	0502010592	TRABA DEL EJE INT 2.1/2"		04
05	0541010368	TRABA TUERCA		04
06	0503010232	TORNILLO 5/8 UNC X 1.3/4		08
07	0501012140	ARANDELA PLANA		08
08	0503012412	TUERCA DE CIERRE 5/8 UNC S		08
09	0511042290	CHUMACERA AGR DM 300 X 2.1/2"	25	08
10	0501041301	TORNILLO 1.1/4" UNC X 5.3/4" COMPL		08
10A	0501010954	TORNILLO 1.1/4" UNC X 5.3/4"		08
10B	0501010953	TRABA TORNILLO 1.1/4"		08
10C	0531010713	ARANDELA PLANA		08
10D	0501010087	TUERCA 1.1/4"		16
11	0602048063	DISCO REC 36 X 9		12



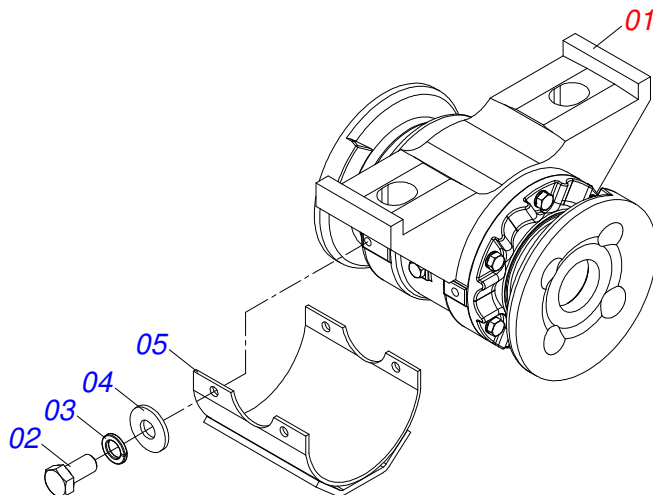
Artículo	Código	Descripción	Ver Pág.	QT
01	0511042484	EJE 2.1/2" X 1990 CON TUERCA		02
01A	0541012129	EJE 2.1/2" X 1990		02
01B	0502040064	TUERCA 2.1/2"UNC 7FPP X 70 99		04
02	0502011425	SEPARADOR 330 X 2.1/2"		06
03	0502010592	TRABA DEL EJE INT 2.1/2"		02
04	0502010593	TRABA DEL EJE EXT 2.1/2"		02
05	0541010368	TRABA TUERCA		08
06	0503010232	TORNILLO 5/8 UNC X 1.3/4		08
07	0501012140	ARANDELA PLANA		08
08	0503012412	TUERCA DE CIERRE 5/8 UNC S		08
09	0511042290	CHUMACERA AGR DM 300 X 2.1/2"	25	08
10	0501041301	TORNILLO 1.1/4" UNC X 5.3/4" COMPL		08
10A	0501010954	TORNILLO 1.1/4" UNC X 5.3/4"		08
10B	0501010953	TRABA TORNILLO 1.1/4"		08
10C	0531010713	ARANDELA PLANA		08
10D	0501010087	TUERCA 1.1/4"		16
11	0602048063	DISCO REC 36 X 9		12



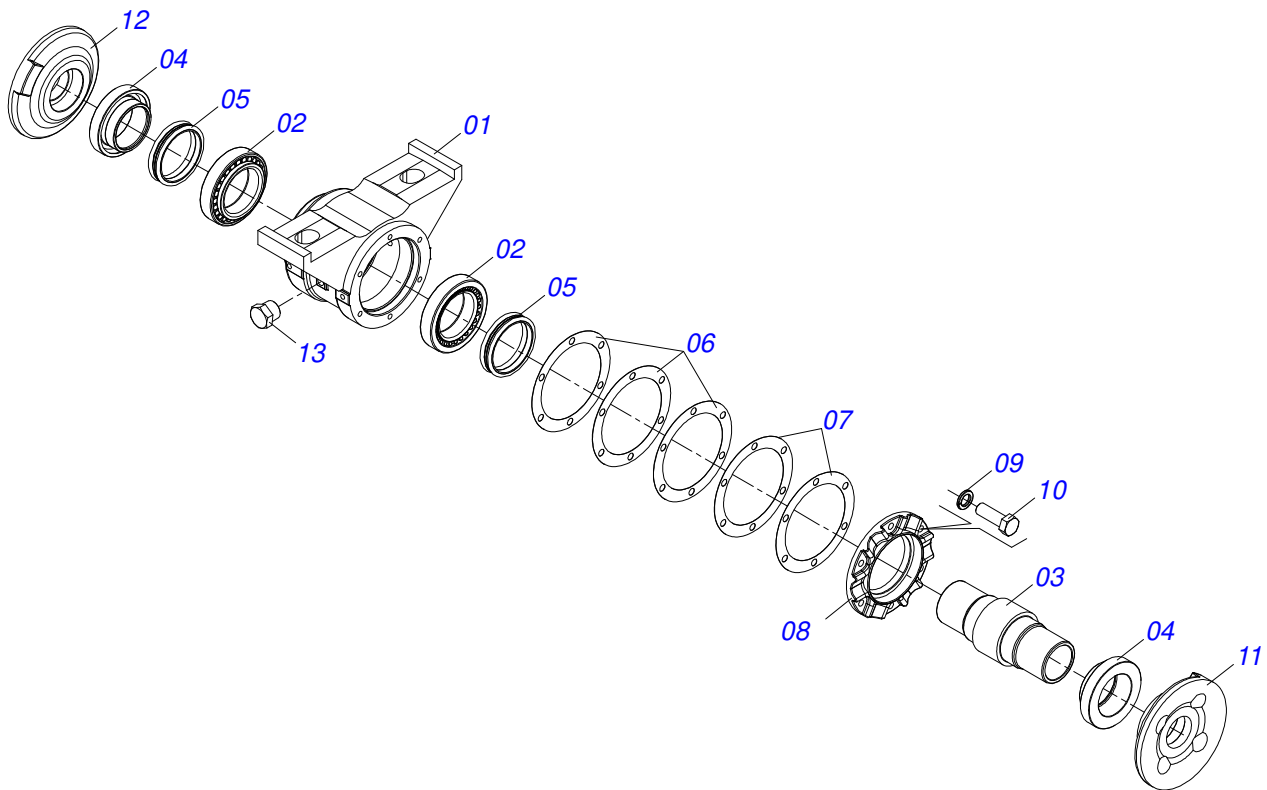
Artículo	Código	Descripción	Ver Pág.	QT
01	0511042483	EJE 2.1/2" X 1650 CON TUERCA		01
01A	0541012128	EJE 2.1/2" X 1650		01
01B	0502040064	TUERCA 2.1/2"UNC 7FPP X 70 99		02
02	0502011425	SEPARADOR 330 X 2.1/2"		02
03	0502010592	TRABA DEL EJE INT 2.1/2"		01
04	0502010593	TRABA DEL EJE EXT 2.1/2"		01
05	0541010368	TRABA TUERCA		02
06	0503010232	TORNILLO 5/8 UNC X 1.3/4		04
07	0501012140	ARANDELA PLANA		04
08	0503012412	TUERCA DE CIERRE 5/8 UNC S		04
09	0511042290	CHUMACERA AGR DM 300 X 2.1/2"	25	02
10	0501041301	TORNILLO 1.1/4" UNC X 5.3/4" COMPL		04
10A	0501010954	TORNILLO 1.1/4" UNC X 5.3/4"		04
10B	0501010953	TRABA TORNILLO 1.1/4"		04
10C	0531010713	ARANDELA PLANA		04
10D	0501010087	TUERCA 1.1/4"		08
11	0602048063	DISCO REC 36 X 9		06



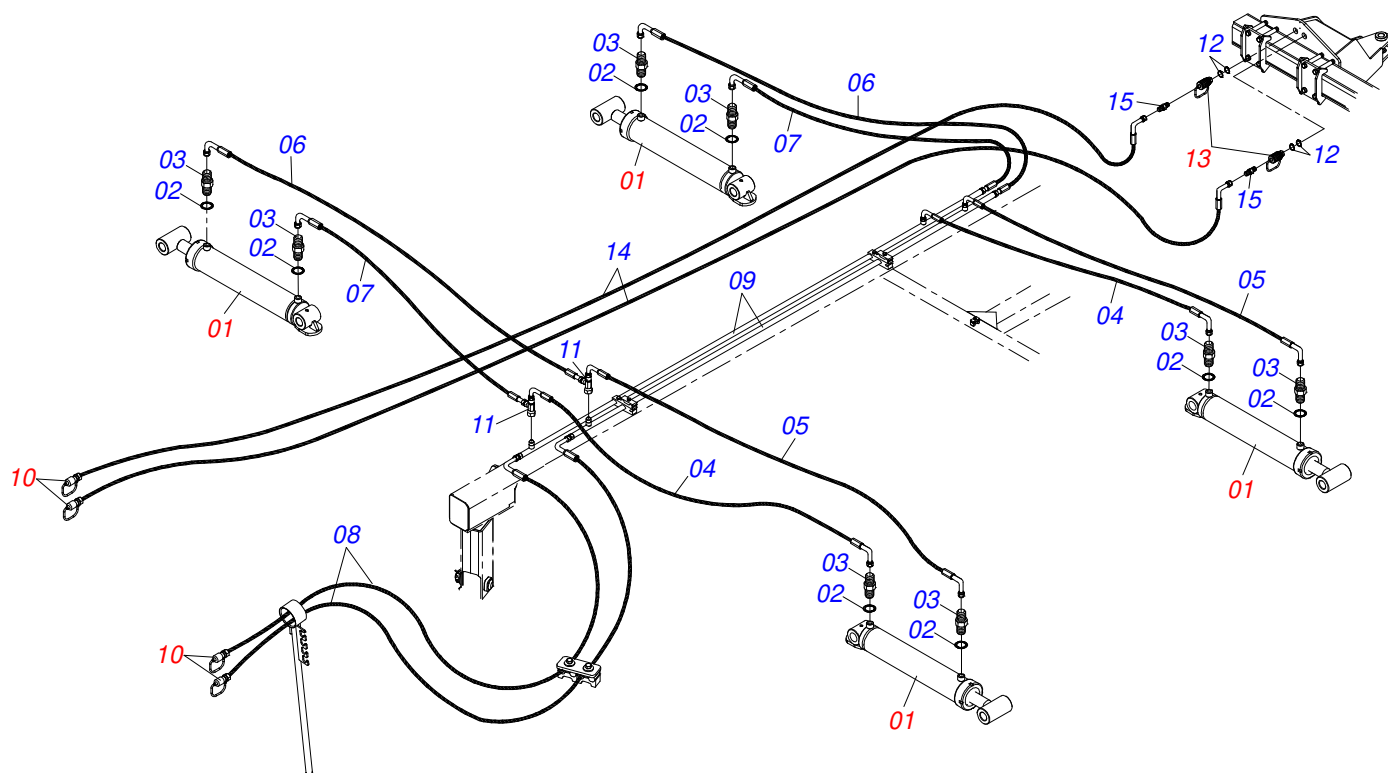
Artículo	Código	Descripción	Ver Pág.	QT
01	0511042483	EJE 2.1/2" X 1650 CON TUERCA		01
01A	0541012128	EJE 2.1/2" X 1650		01
01B	0502040064	TUERCA 2.1/2"UNC 7FPP X 70 99		02
02	0502011425	SEPARADOR 330 X 2.1/2"		02
03	0502010592	TRABA DEL EJE INT 2.1/2"		01
04	0502010593	TRABA DEL EJE EXT 2.1/2"		01
05	0541010368	TRABA TUERCA		02
06	0503010232	TORNILLO 5/8 UNC X 1.3/4		04
07	0501012140	ARANDELA PLANA		04
08	0503012412	TUERCA DE CIERRE 5/8 UNC S		04
09	0511042290	CHUMACERA AGR DM 300 X 2.1/2"	25	02
10	0501041301	TORNILLO 1.1/4" UNC X 5.3/4" COMPL		04
10A	0501010954	TORNILLO 1.1/4" UNC X 5.3/4"		04
10B	0501010953	TRABA TORNILLO 1.1/4"		04
10C	0531010713	ARANDELA PLANA		04
10D	0501010087	TUERCA 1.1/4"		08
11	0602048063	DISCO REC 36 X 9		06



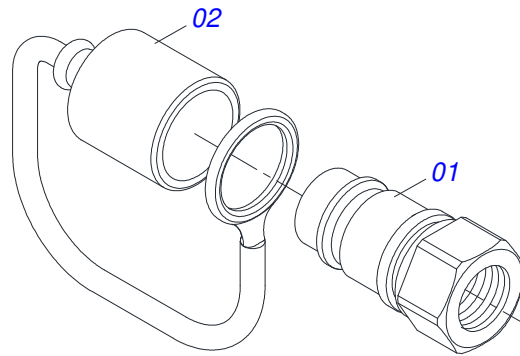
Artículo	Código	Descripción	Ver Pág.	QT
01	0511045349	CHUMACERA AGRIC.DM 330 X 2.1/2	26	01
02	0503010834	TORNILLO 1/2 UNC X 1		04
03	0503010019	ARANDELA PRESION 1/2"		04
04	0511017302	ARANDELA PLANA 13.5 X 32.5 X 3.00		04
05	0521067034	CAPA PROTECTOR CHUMACERA CON REFUERZO		01



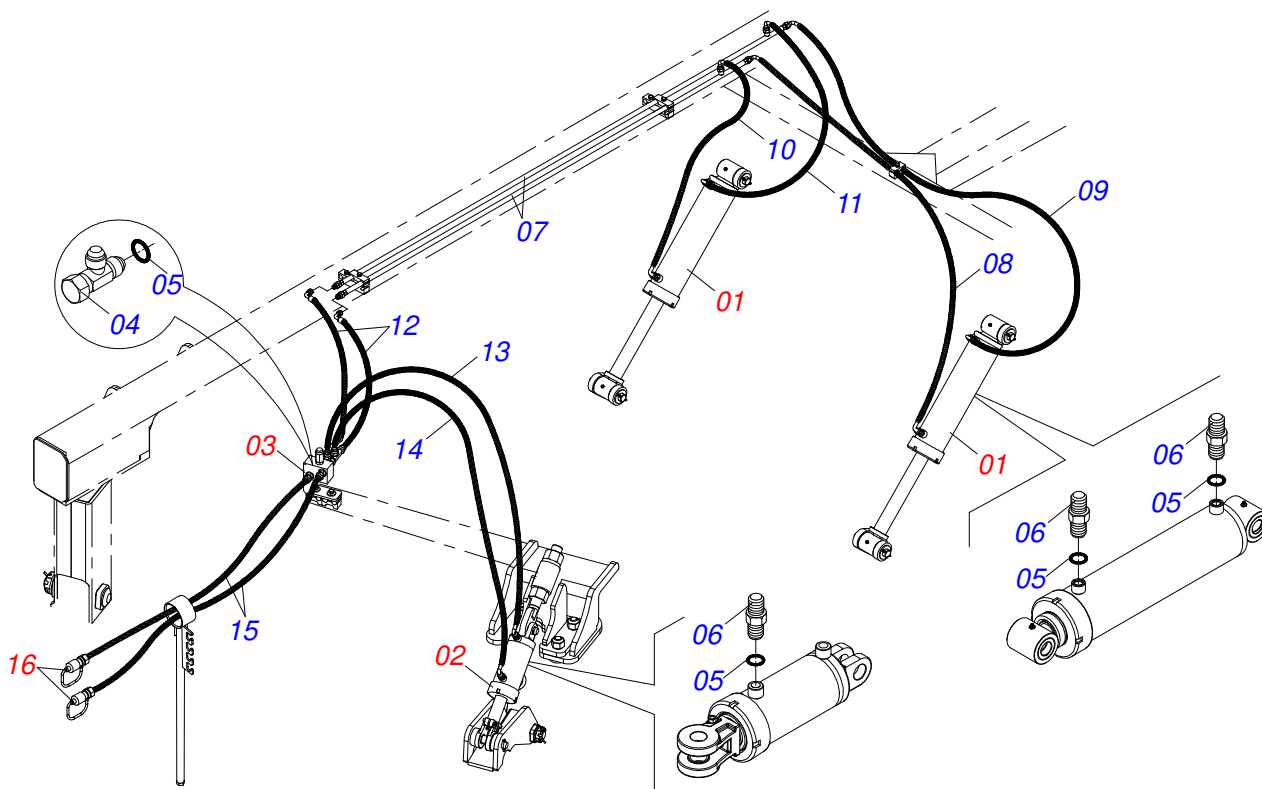
Artículo	Código	Descripción	Ver Pág.	QT
01	0502012218	CAJA CHUMACERA 336 X 2.1/2"		01
02	0503010482	RODAMIENTO 594A/592A		02
03	0502040204	EJE		01
04	0502040119	ALOJAMIENTO RETEN C/ BUCHA		02
05	0503030029	RETEN LP JB-259		02
06	0503030537	EMPAQUETADURA 210 X 160,5 X 0,4		03
07	0503030687	EMPAQUETADURA 210 X 160,5 X 0,1		02
08	0502010644	TAPA CAJA DM		01
09	0503011440	ARANDELA PRESION		06
10	0503010920	TORNILLO 1/2 UNC X 1.1/2		06
11	0502012239	APOYO EXT DISC CHUMACERA		01
12	0502012238	APOYO INT DICO CHUMACERA		01
13	0503010856	TAPON R 3/8 BSPT		02



Artículo	Código	Descripción	Ver Pág.	QT
01	0511059197	CILINDRO HIDRAULICO 76,20 X 114,30 X 1085 X 715	11	04
02	0503010190	ANILLO O'RING 2-114 N 3006-9B		08
03	0501010617	NIPLE 3/4"NF		08
04	0501080578	MANGUERA 3/8 TC-TC		02
05	0501080909	MANGUERA 3/8 X 4600 TC-TC		02
06	0501080401	MANGUERA 3/8 X 2700 TR-TC		02
07	0501080450	MANGUERA TR-TC		02
08	0501080850	MANGUERA 3/8" X 6100 TC-TM		02
09	0521066126	TUBO DISTR ACEITE		02
10	0501053834	ACOPLAMIENTO RAPIDO MACHO	28	04
11	0503011968	ADAPTADOR T CON TUERCA		04
12	0503010217	ANILLO TENSOR 501040 (PARA EJE)		04
13	0501053835	HEMBRA ENGANCHE RAP 1/2 NPT	7	02
14	0501082031	MANGUERA		02
15	0571015342	NIPLE		02



Artículo	Código	Descripción	Ver Pág.	QT
01	0503011627	MACHO ENGANCHE RAP AGR 1/2 NPT		01
02	0503011882	TAPA PLASTICA P/ ENG RAP		01



Artículo	Código	Descripción	Ver Pág.	QT
01	0521051832	CILINDRO HIDRAULICO 53,98 X 114,30 X 654 X 346		02
02	0511058521	CILINDRO HIDRAULICO 50,80 X 101,60 X 527 X 165		01
03	0511059196	VALVULA COMPLETA	17	01
04	0503011968	ADAPTADOR T CON TUERCA		02
05	0503010190	ANILLO O'RING 2-114 N 3006-9B		08
06	0501010617	NIPLE 3/4"NF		06
07	0521066937	CONDUCTO DE ACEITE DE DISTRIBUIDOR		02
08	0501080432	MANG 3/8 X 2600 TC-TC		01
09	0501080393	MANGUERA 3/8 X 2200 TC-TC		01
10	0501080065	MANGUERA 3/8 X 1200 TC-TC		01
11	0501080931	MANGUERA 3/8" X 1000 TC-TC		01
12	0501080150	MANGUERA 3/8 X 800 TR-TC		02
13	0501080302	MANGUERA 3/8 TR-TR		01
14	0501080436	MANGUERA 3/8 X 1500 TR-TC		01
15	0501080205	MANGUERA 3/8 X 5500 TR-TM		02
16	0501053834	ACOPLAMIENTO RAPIDO MACHO	28	02



MARCHESAN

Publicaciones Técnicas | Elaboración y Revisión

LORENA ROCHA ALVES

www.marchesan.com.br

