

**RASTRA ARADORA**

# **GAPCR-HD 8013 ARTICULADA MECÁNICO - 45D**

**Código:** 0501092847

**Serie:** S-0118

**Revisión:** 00

**Fecha de Revisión:** JUNHO/2022

# **CATALOGO DE PARTES**



**MARCHESAN**



# PRODUCTOS

Código	Descripción
0102060354	GAPCR-HD 8013 45X36X9 DR DM ESPECIAL M FOLD S-0118
0102060359	GAPCR-HD 8013 45X36X9 DR DM USA ESP M FOLD S-0118

## ATENCIÓN: IMPORTANTE

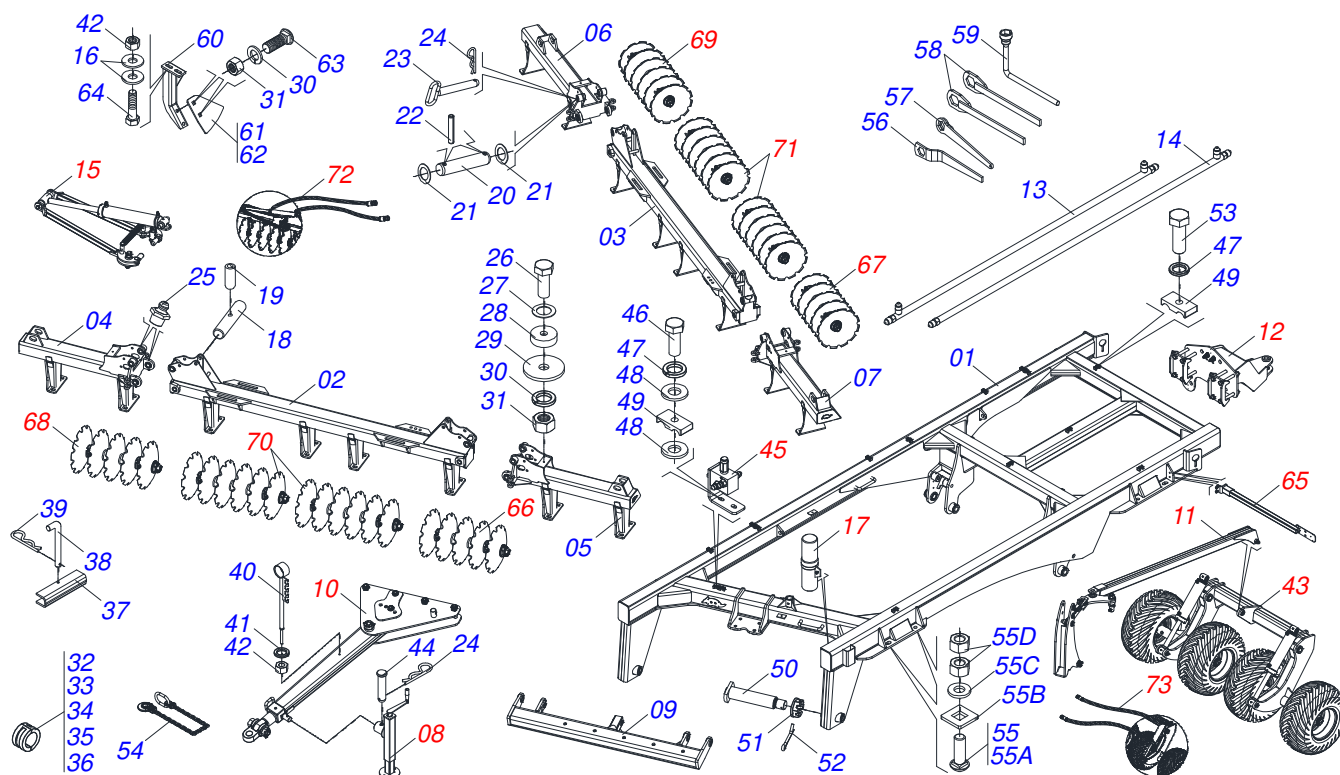
Marchesan S.A. se reserva el derecho de perfeccionar y/o cambiar las características técnicas de sus productos, sin previo aviso y sin la obligación de proceder con los ya comercializados y sin conocimiento previo del revendedor o consumidor. Las fotos son únicamente ilustrativas.



**MARCHESAN**

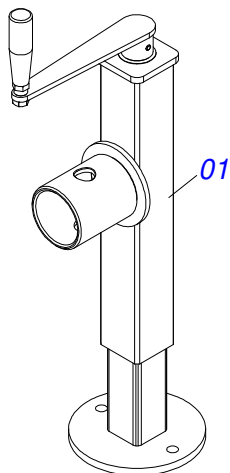
# ÍNDICE

0909095441	CHASIS COMPLETO	.....	1
0511048088	GATO COMPLETO	.....	2
0521041823	BARRA DE TRACCIÓN COMPLETA (PIN 3)	.....	3
0909092879	CONJUNTO DEL ARTICULADO DEL CABEZAL	.....	4
0909092741	KIT DE ENGANCHE TRASERO	.....	5
0501053835	HEMBRA ENGANCHE RAP 1/2 NPT	.....	6
0909094821	CONJUNTO DE ARTICULACIÓN	.....	7
0511050181	ARTICULACION IZQ COMPLETO	.....	8
0511050182	ARTICULACION DELANTERA DERECHA	.....	9
0511059197	CILINDRO HIDRAULICO 76,20 X 114,30 X 1085 X 715	.....	10
0521052000	CONJUNTO PUERTO MANUAL	.....	11
0909093678	CONJUNTO DEL RODADO	.....	12
0521051832	CILINDRO HIDRAULICO 53,98 X 114,30 X 654 X 346	.....	13
0501056467	RODADO SIN NEUMATICO	.....	14
0501111042	CAJA RODADO CON TORNILLO	.....	15
0531051143	RUEDA SIN NEUMÁTICO 11.25INX8.62INX10F (HOLE 50)	.....	16
0503060102	RUEDA CON NEUMATICO	.....	17
0909093685	CONJUNTO DE FIJACIÓN DE LANTERNA	.....	18
0909095442	SECCIÓN DE DISCOS DELANTERO LATERAL IZQUIERDA	.....	19
0909095447	SECCIÓN DE DISCOS TRASERO LATERAL IZQUIERDA	.....	20
0909095443	SECCIÓN DE DISCOS DELANTERO LATERAL DERECHA	.....	21
0909095446	SECCIÓN DE DISCOS TRASERO LATERAL DERECHA	.....	22
0909095444	SECCIÓN DE DISCOS CENTRAL DELANTERA	.....	23
0909095445	SECCIÓN DE DISCOS CENTRALES TRASERA	.....	24
0511042290	CHUMACERA AGR DM 300 X 2.1/2"	.....	25
0909094828	CIRCUITO HIDRÁULICO ARTICULACIÓN DE CHASIS	.....	26
0501053834	ACOPLAMIENTO RAPIDO MACHO	.....	27
0909094829	CIRCUITO HIDRÁULICO DE LAS RUEDAS	.....	28

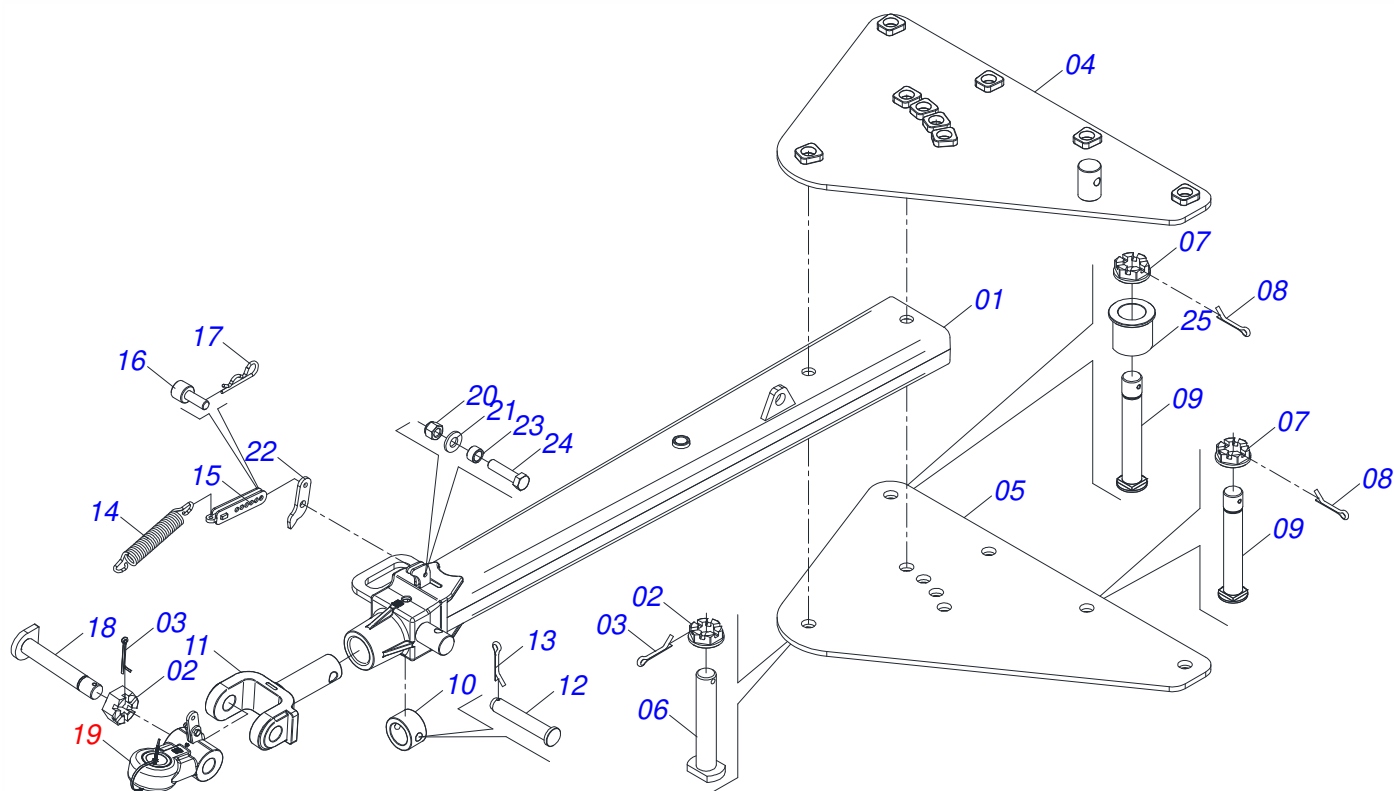


Artículo	Código	Descripción	Ver Pág.	QT
01	0521068243	CHASIS		01
02	0521068245	CHASIS DELANTERO		01
03	0521068251	CHASIS TRASERO		01
04	0521068252	CHASIS DELANTERO LATERAL DERECHO		01
05	0521068253	CHASIS DELANTERO LATERAL IZQUIERDO		01
06	0521068254	CHASIS TRASERO LATERAL DERECHO		01
07	0521068255	CHASIS TRASERO LATERAL IZQUIERDO		01
08	0511048088	GATO COMPLETO	2	01
09	0521068250	BARRA ENGATE		01
10	0521041823	BARRA DE TRACCIÓN COMPLETA (PIN 3)	3	01
11	0909094820	CONJUNTO DEL ARTICULADO DEL CABEZAL		01
12	0909092741	KIT DE ENGANCHE TRASERO	5	01
13	0521066126	TUBO DISTR ACEITE		02
14	0521066937	CONDUCTO DE ACEITE DE DISTRIBUIDOR		02
15	0909094821	CONJUNTO DE ARTICULACIÓN	7	04
16	0541010763	ARANDELA PLANA		180
17	0521052000	CONJUNTO PUERTO MANUAL	11	01
18	0541016676	EJE 1.1/2 X 175		04
19	0503013662	TORNILLO 1/2" UNC X 1"		04
20	0581015612	EJE DE CONEXIONES 50,90 X 452		04
21	0511019776	ARANDELA PLANA 52.5 X 72 X 6.30		08
22	0503011069	PASADOR TENSION 10 X 70		08
23	0521068256	EJE TRABA 25,40 X 285		04
24	0503030012	PASADOR (GRAPA DE SUJECION)		05
25	0503010002	GRASERA 1800		25
26	0503010233	TORNILLO 5/8 UNC X 2.1/2		04
27	0571010265	ARANDELA PLANA		04
28	0581011153	BATEDOR CHASI		04
29	0571013284	ARANDELA PLANA		06
30	0503010027	ARANDELA PRESION		94
31	0503010013	TUERCA 5/8		94

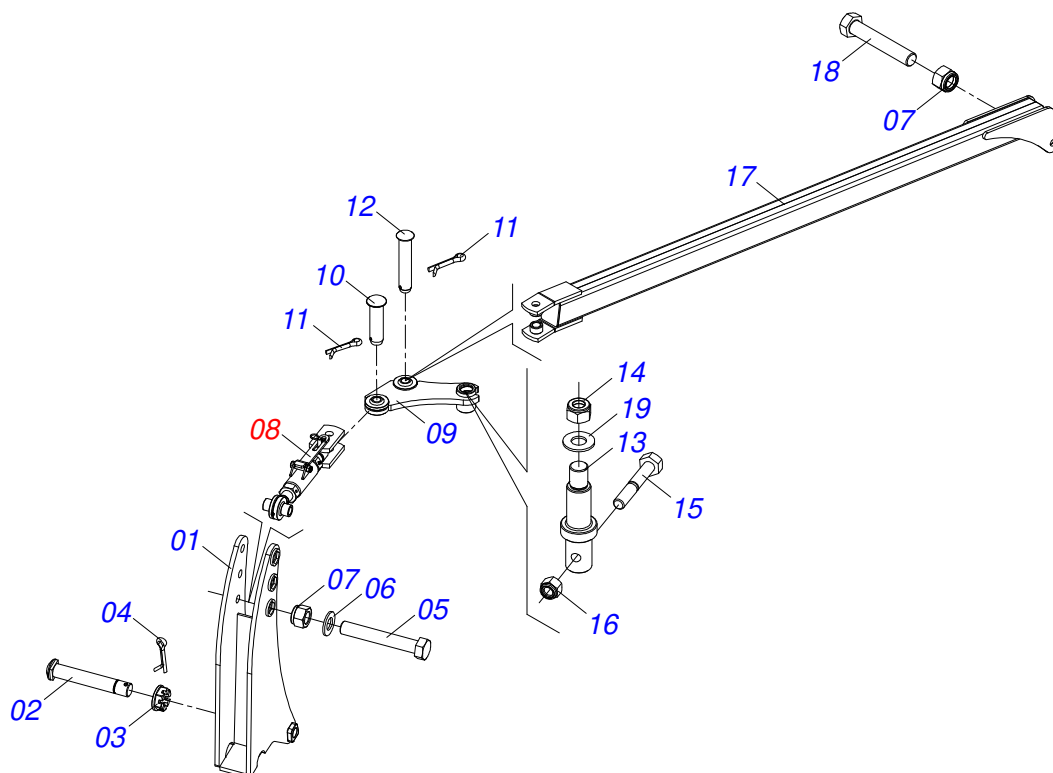
Artículo	Código	Descripción	Ver Pág.	QT
32	0501047895	TOPE		04
33	0501047885	TOPE		02
34	0501047886	TOPE		02
35	0501047887	TOPE		02
36	0501047888	TOPE		02
37	0561016693	TRABA TRANSPORTE		02
38	0541016844	FIJADOR TRABA		02
39	0503030285	PASADOR (GRAPA DE SUJECION)		02
40	0531061120	SOPORTE MANGUERA		01
41	0503010023	ARANDELA PRESION		01
42	0503010014	TUERCA 3/4" UNC		97
43	0909093678	CONJUNTO DEL RODADO	12	01
44	0561014251	EJE UNION		01
45	0511059196	VALVULA COMPLETA		01
46	0503011173	TORNILLO 7/16" UNC X 2"		04
47	0503010180	ARANDELA PRESION 7/16"		01
48	0501012803	ARANDELA PLANA		04
49	0502010477	CUERPO SUPERIOR PRESILLA		18
50	0521063989	EJE 50,8 X 380 CON TRABA		02
51	0501011301	TUERCA 1.1/2 UNC 6FPP 2.5/16		02
52	0503010010	PASADOR ABIERTO 1/4 X 2.1/2		02
53	0503011135	TORNILLO		12
54	0503013150	CADENA 1300 X 3/8		01
55	0521040349	TORNILLO 1.1/4 UNC X 5.3/4		08
55A	0501010954	TORNILLO 1.1/4" UNC X 5.3/4"		01
55B	0571010449	TRABA TORNILLO		01
55C	0571010448	BUJE 32,50 X 75 X 16		01
55D	0501010087	TUERCA 1.1/4"		02
56	0501011432	LLAVE 1.1/2 E 1.5/8 CABO PLANO		01
57	0521062858	CLAVE TUERCA 1.1/4"		01
58	0501061044	CLAVE 2.1/8 E 2.1/2 CABO PLANO		02
59	0503016137	CLAVE 1.1/4 CABO CILINDRICO		01
60	0511064771	SOPORTE LIMPIADOR DELANTEIRO		22
61	0521013678	LIMPADOR DELANTEIRO		11
62	0521013679	LIMPADOR TRASERO		11
63	0503012195	TUERCA 5/8" UNC		90
64	0501010500	TORNILLO 3/4"UNC X3"		90
65	0909093685	CONJUNTO DE FIJACIÓN DE LANTERNA	18	02
66	0909095442	SECCIÓN DE DISCOS DELANTERO LATERAL IZQUIERDA	19	01
67	0909095447	SECCIÓN DE DISCOS TRASERO LATERAL IZQUIERDA	20	01
68	0909095443	SECCIÓN DE DISCOS DELANTERO LATERAL DERECHA	21	01
69	0909095446	SECCIÓN DE DISCOS TRASERO LATERAL DERECHA	22	01
70	0909095444	SECCIÓN DE DISCOS CENTRAL DELANTERA	23	01
71	0909095445	SECCIÓN DE DISCOS CENTRALES TRASERA	24	01
72	0909094828	CIRCUITO HIDRÁULICO ARTICULACIÓN DE CHASIS	26	01
73	0909094829	CIRCUITO HIDRÁULICO DE LAS RUEDAS	28	01



Artículo	Código	Descripción	Ver Pág.	QT
01	0503062227	GATO COMPLETO		01

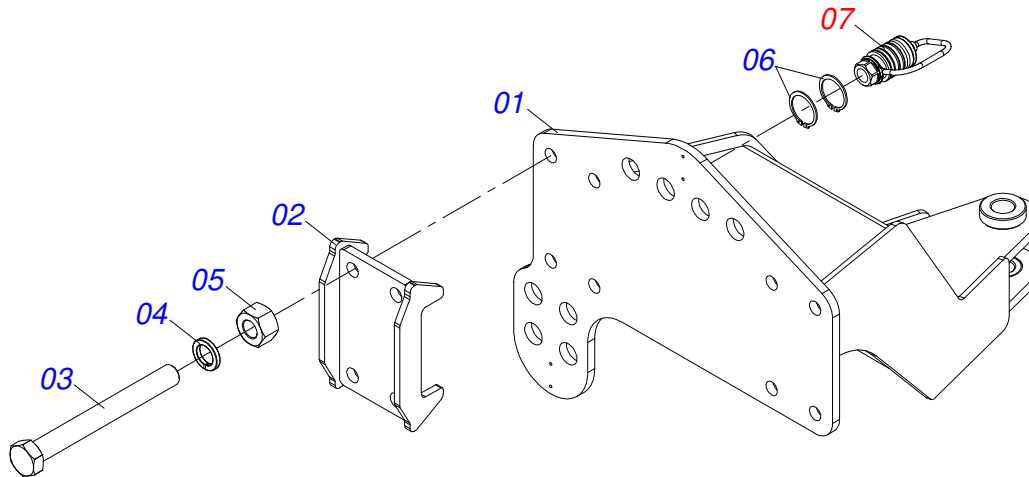


Artículo	Código	Descripción	Ver Pág.	QT
01	0521068249	BARRA TRACCIÓN (EJE 2)	01	01
02	0502040558	TUERCA CASTILLO 2	02	02
03	0503010074	PASADOR ABIERTO 3/8 X 4"	02	02
04	0521068246	PLACA SUPERIOR (EJE 2)	01	01
05	0521068247	PLACA INFERIOR (EJE 2)	01	01
06	0521068248	EJE CONEXIONES CON TRABA (50,80 X 273)	01	01
07	0501811301	TUERCA CASTILLO	05	05
08	0503010010	PASADOR ABIERTO 1/4 X 2.1/2	05	05
09	0521811880	EJE UNION 37,50 X 230 X PQ R.1./2	05	05
10	0502040263	BUJE TRABA	01	01
11	1902040897	ENGANCHE TRACTOR	01	01
12	0561017306	EJE UNION	01	01
13	0503010523	PASADOR ABIERTO 1/4" X 2"	01	01
14	0503031741	RESORTE TRACCION 45.0 X 290 X 7.0	01	01
15	0531061607	REGULADOR RESORTE	01	01
16	0591014558	EJE FIJADOR REGULADOR RESORTE	01	01
17	0503030285	PASADOR (GRAPA DE SUJECION)	01	01
18	0531061122	EJE ARTICULADOR	01	01
19	0531040171	ENGANCHE COMPLETO	01	01
20	0503010589	TUERCA 1/2" UNC	01	01
21	0501010937	ARANDELA PLANA	01	01
22	0591014554	RESORTE FIJACIÓN OREJA TRASERA	01	01
23	0591014552	BUJE	01	01
24	0503010740	TORNILLO 1/2 UNC X 2 CS G.5 ZN	01	01
25	0591013086	BUJE	01	01

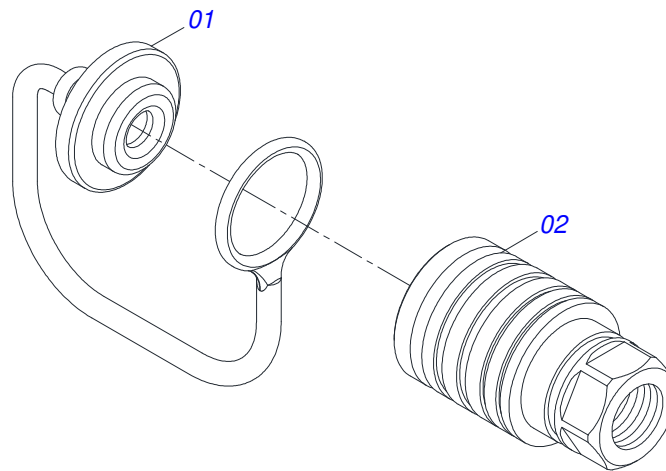


Artículo	Código	Descripción	Ver Pág.	QT
01	0521066758	ARTICULADOR CABEZAL		01
02	0521012053	EJE 37,50 X 220		01
03	0501011301	TUERCA 1.1/2 UNC 6FPP 2.5/16		01
04	0503010010	PASADOR ABIERTO 1/4 X 2.1/2		01
05	0521017351	TORNILLO 1.1/4" UN X 8"		01
06	0501017779	ARANDELA PLANA		01
07	0503010817	TUERCA 1.1/4		02
08	0511059199	EXTENSOR REGULADOR DE BARRA ESTABILIZADORA		01
09	0521066960	ARTICULADOR BARRA ESTABILIZADORA		01
10	0521010780	EJE UNION 31,75 X 115		01
11	0503010523	PASADOR ABIERTO 1/4" X 2"		02
12	0581011919	EJE UNION 31,75 X 170 ZN		01
13	0581011775	EJE PIVOT ARTICULACION BARRA ESTABILIZADORA		01
14	0503010290	TUERCA 1.1/2" UNF		01
15	0501010216	TORNILLO 3/4 UNC X 4.1/2		01
16	0503011075	TUERCA		01
17	0521066959	BARRA ESTABILIZADORA		01
18	0503013321	TORNILLO 1.1/4 UNF X 7 C S G.8 ZN		01
19	0501010287	ARANDELA PLANA		01

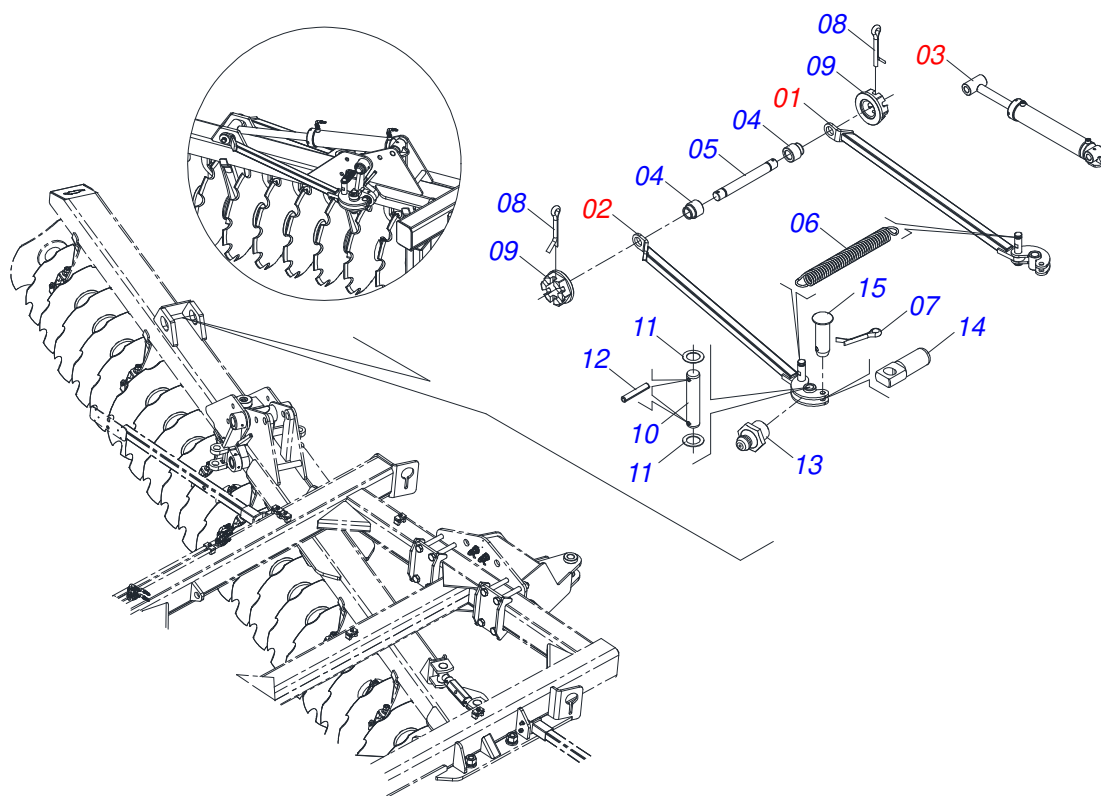




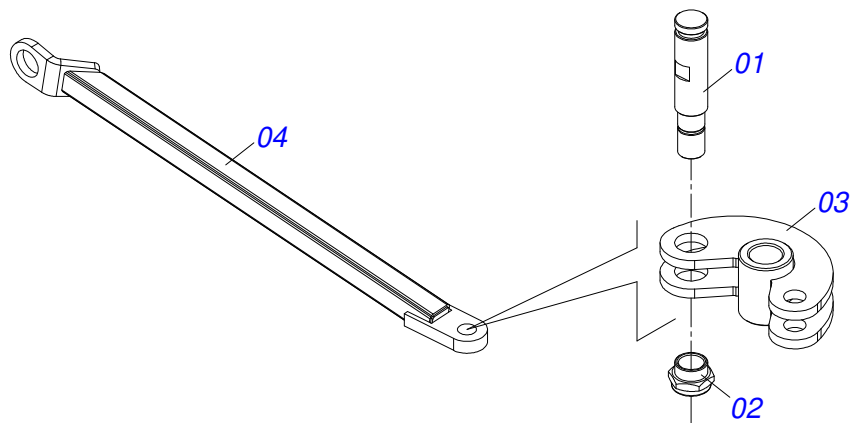
Artículo	Código	Descripción	Ver Pág.	QT
01	0521065966	ENGANCHE TRASERO		01
02	0521065965	GARRA FIJADOR		02
03	0501010064	TORNILLO 1" UNC X 9"		08
04	0503010012	ARANDELA PRESION 1"		08
05	0501010059	TUERCA 1.5/8		08
06	0503010217	ANILLO TENSOR 501040 (PARA EJE)		04
07	0501053835	HEMBRA ENGANCHE RAP 1/2 NPT	6	02



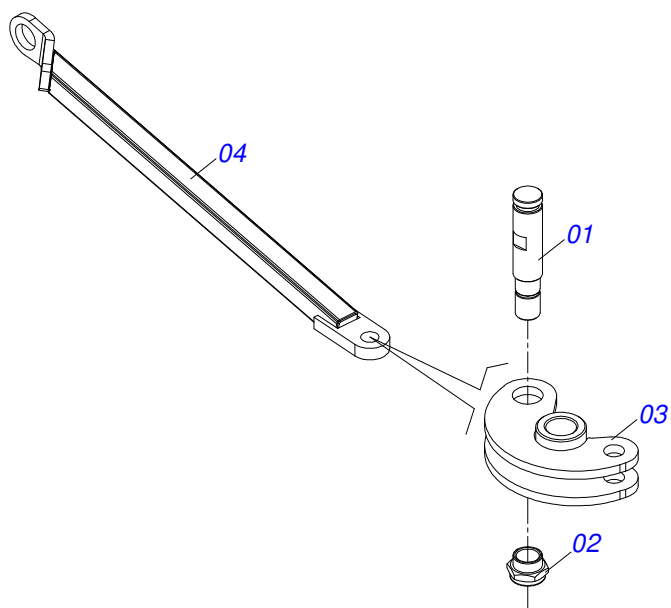
Artículo	Código	Descripción	Ver Pág.	QT
01	0503011883	TAPA PLASTICA P/ ENG RAP FEMEA		01
02	0503011628	HEMBRA ENGANCHE RAP AGR 1/2NPT		01



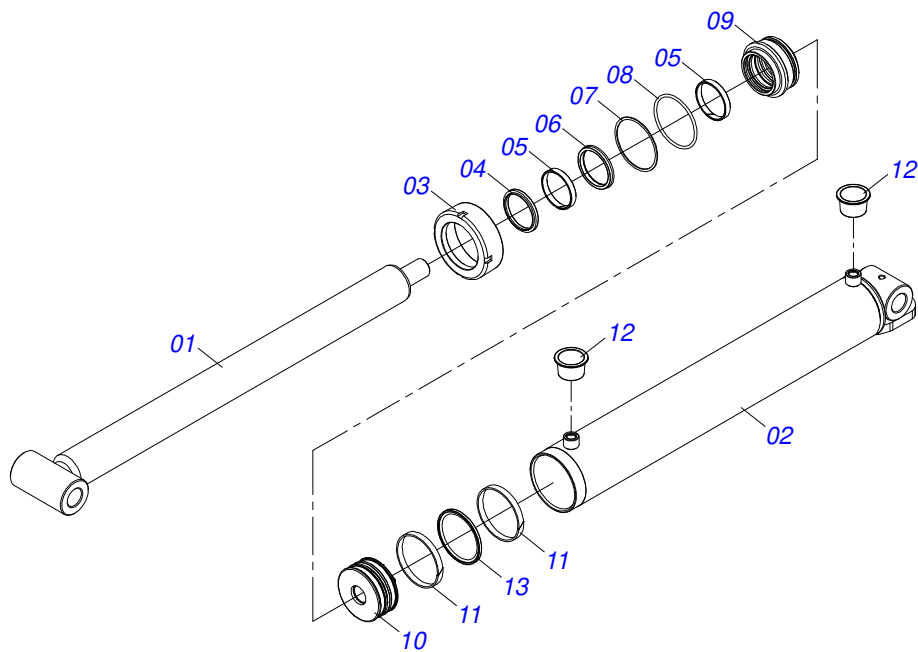
Artículo	Código	Descripción	Ver Pág.	QT
01	0511050181	ARTICULACION IZQ COMPLETO	8	04
02	0511050182	ARTICULACION DELANTERA DERECHA	9	04
03	0511059197	CILINDRO HIDRAULICO 76,20 X 114,30 X 1085 X 715	10	04
04	0541016614	BUJE 38,20 X 62 X 61		08
05	0501210091	EJE PIVOTE ARTICULADOR LATERAL		04
06	0503034605	MUELLES DE TRACCIÓN 411 X 50,70 X 6,35		04
07	0503010571	PASADOR ABIERTO 1/4" X 1.1/2"		08
08	0503010010	PASADOR ABIERTO 1/4 X 2.1/2		08
09	0501011301	TUERCA 1.1/2 UNC 6FPP 2.5/16		08
10	0541016677	EJE DE UNION 37,20 X 177		08
11	0511019685	ARANDELA PLANA		16
12	0503010361	PASADOR TENSION		16
13	0503010002	GRASERA 1800		02
14	0561013283	EJE TRABA CHASIS		08
15	0521010572	EJE UNION 25 X 75		08



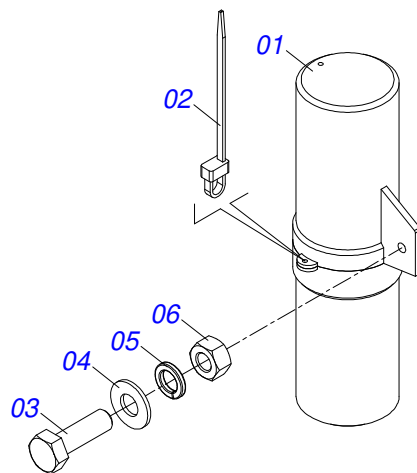
Artículo	Código	Descripción	Ver Pág.	QT
01	0561014074	EJE TRABA		01
02	0541019258	TUERCA 1.1/4		01
03	0521060779	EJE TRABA		01
04	0521060770	BRAZO ARTICULACION DELANTERA		01



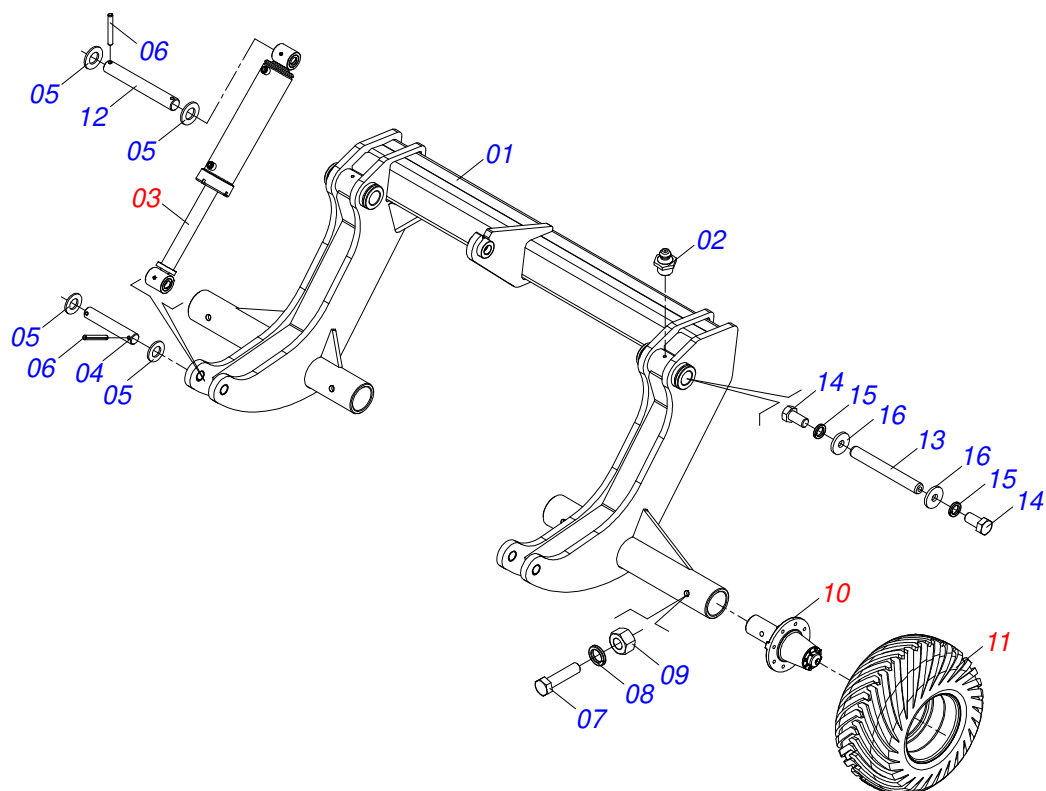
Artículo	Código	Descripción	Ver Pág.	QT
01	0561014074	EJE TRABA		01
02	0541019258	TUERCA 1.1/4		01
03	0521060779	EJE TRABA		01
04	0521060771	BRAZO ARTICULACION COMPLETO		01



Artículo	Código	Descripción	Ver Pág.	QT
01	0521060777	EXTENSOR 76,20 X 1020,50 CRO 7012		01
02	0521067412	CAMISA 114,30 897,50 X CON EL BATIDOR		01
03	0502012629	MOBILE COVER 114,30 (E. 76,20)		01
04	0503012642	ANILLO RASCADOR D-3000		01
05	0503013553	ANILLO VEDAMIENTO		02
06	0503013552	ANILLO		01
07	0503011893	ANILLO BACK-UP 8-346		01
08	0503011892	ANILLO O'RING 2-346 N 3006-9B		01
09	0502012628	SOPORTE ANILLOS 76,30 X 114,20 GCRO		01
10	0502012477	EMBOLO 114,30		01
11	0503011891	ANILLO GUIA EXTERNO W2-4500-500		02
12	0503030384	PLUG CON N-001		02
13	0503014692	ANILLO OE 114,3		01

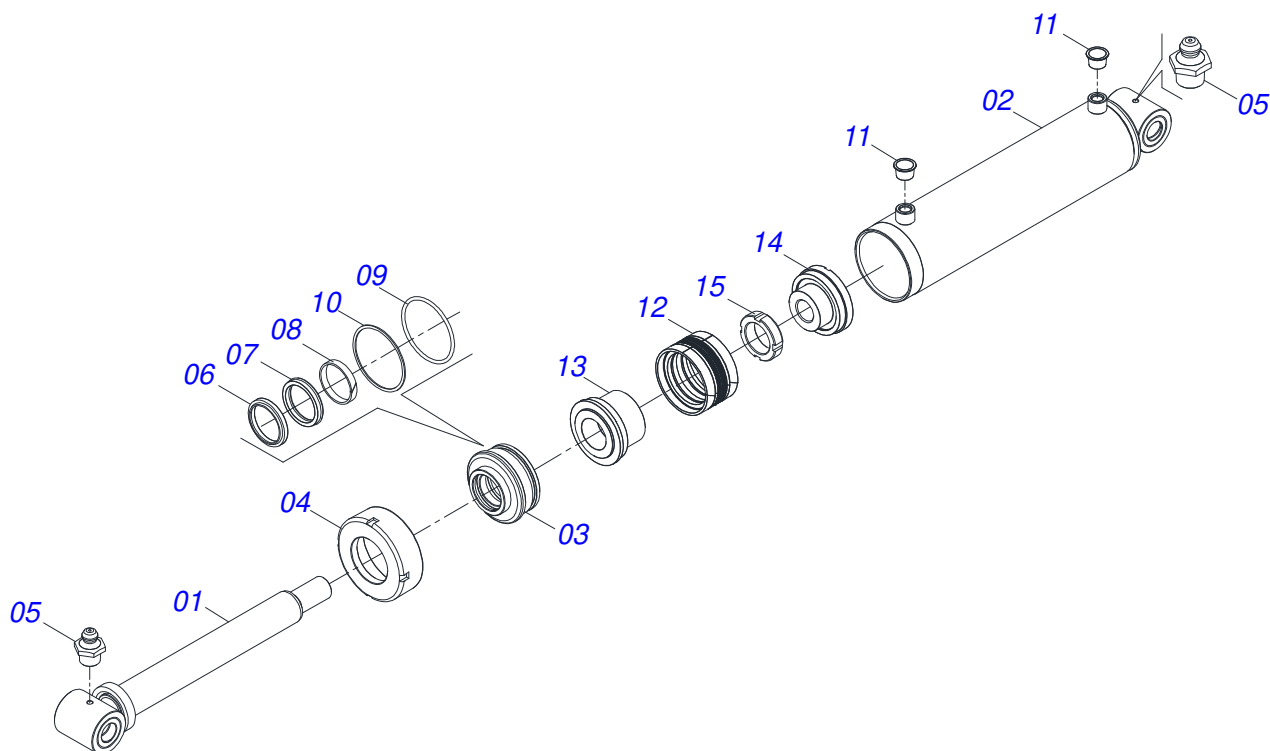


Artículo	Código	Descripción	Ver Pág.	QT
01	0503060100	COMPARTIMIENTO DEL MANUAL		01
02	0503010267	ABRAZADERA NYLON		01
03	0503010363	TORNILLO 5/16 UNC X 1		01
04	0501010694	ARANDELA PLANA		01
05	0503010179	ARANDELA PRESION		01
06	0503010337	TUERCA 5/16		01
07	0511032995	SACO CON MANUAL INSTRUCCIONES		01

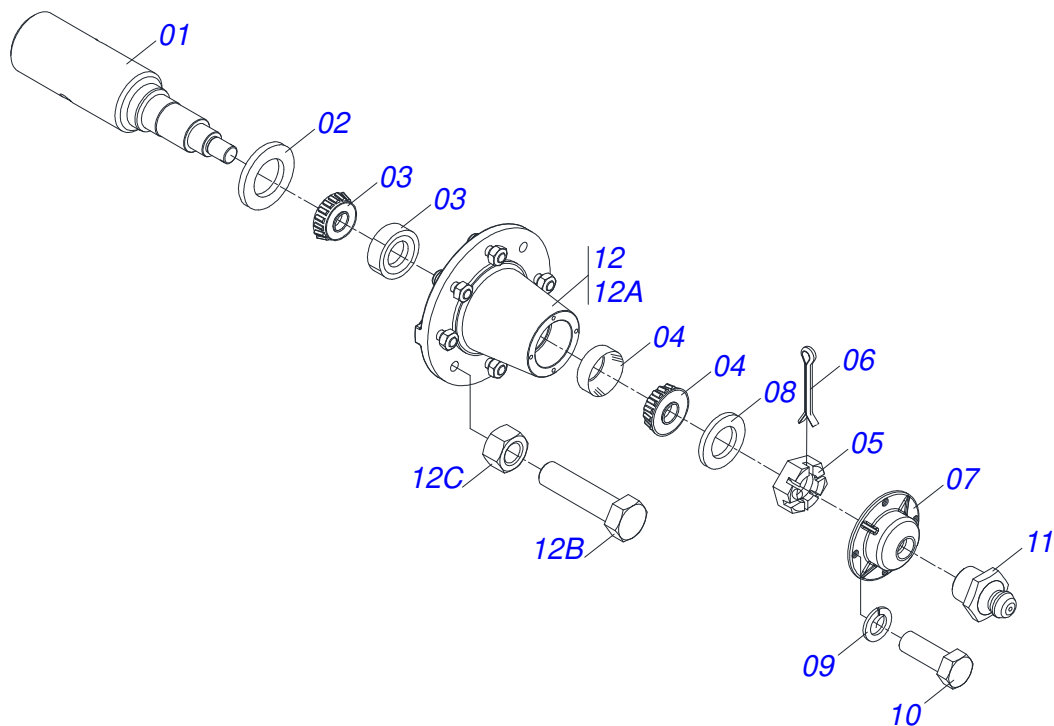


Artículo	Código	Descripción	Ver Pág.	QT
01	0521066478	RODADO		01
02	0503010002	GRASERA 1800		02
03	0521051832	CILINDRO HIDRAULICO 53,98 X 114,30 X 654 X 346	13	02
04	0531018101	EJE ARTIC 31,75 X 160		02
05	0501017779	ARANDELA PLANA		08
06	0503011877	PASADOR TENSION 701194 8,0 X 60		08
07	0503011198	TORNILLO 3/4 UNC X 6 CS G.5 ZN		02
08	0503010023	ARANDELA PRESION		02
09	0503010014	TUERCA 3/4" UNC		02
10	0501056467	RODADO SIN NEUMATICO	14	02
10.	0531051143	RUEDA SIN NEUMÁTICO 11.25INX8.62INX10F (HOLE 50)	16	04
11	0503060102	RUEDA CON NEUMATICO	17	02
12	0531018105	EJE ARTICULACION 31,75 X 300		02
13	0531018062	EJE UNION		02
14	0503011250	TORNILLO 1 UNC X 2		04
15	0503010012	ARANDELA PRESION 1"		04
16	0521011565	ARANDELA PLANA		04

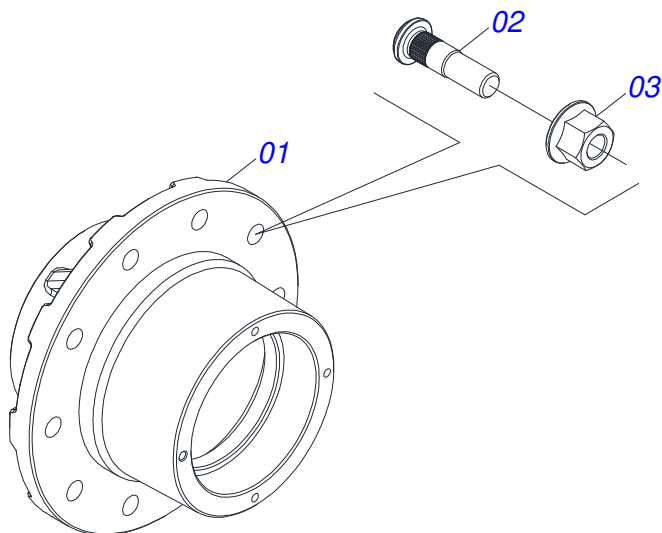




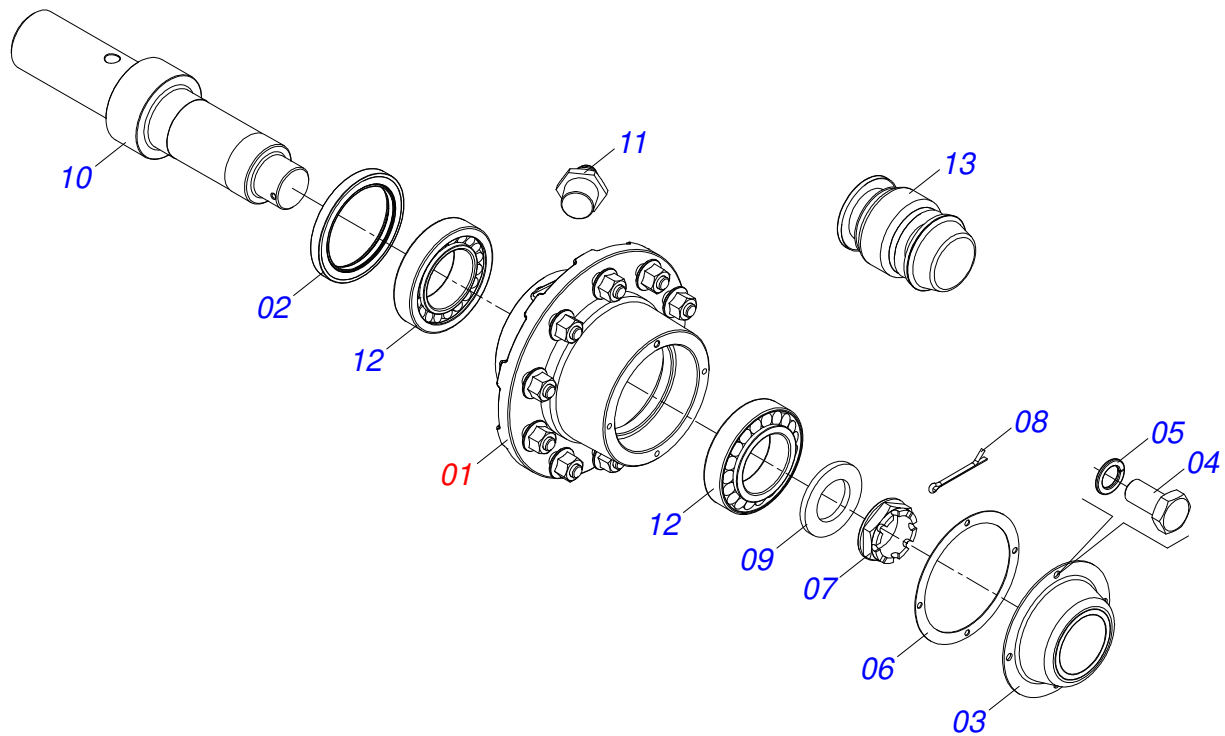
Artículo	Código	Descripción	Ver Pág.	QT
01	0521061684	EXTENSOR 56,98 X 590,50		01
02	0521061685	CAMISA 114,30 X 500		01
03	0502012644	APOYO ANILLO		01
04	0502011222	TAPA MOVIL 114,3		01
05	0503010002	GRASERA 1800		02
06	0503015715	SELLADO SCRAPER		01
07	0503015642	SELLADO U-CUP		01
08	0503015641	ANILLO DE SLYDRING		00
09	0503011892	ANILLO O'RING 2-346 N 3006-9B		01
10	0503011893	ANILLO BACK-UP 8-346		01
11	0503030384	PLUG CON N-001		02
12	0503015640	SELLADO SELEMASTER		01
13	0561016578	CUERPO EMBOLO		01
14	0581015283	CUERPO EMBOLO		01
15	0503819100	TUERCA		01
16	0501038027	JUEGO REPARO COMPLETO		01



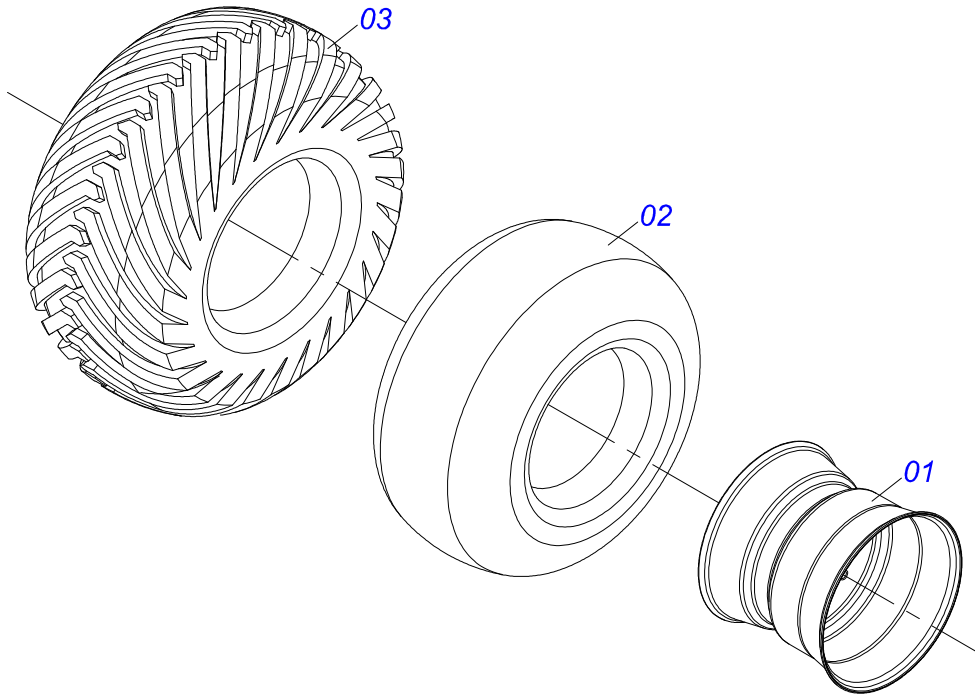
Artículo	Código	Descripción	Ver Pág.	QT
01	0541016566	PUNTA DEL EJE 3.1/2 X 375		01
02	0503013314	RETEN 5166-GB 63.5 X 110 X 13		01
03	0503015290	RODAMIENTO 3780/3720		01
04	0503014821	RODAMIENTO		01
05	0503830009	TUERCA CASTILLO 1" UNF 14FPP X 22		01
06	0503010018	PASADOR ABIERTO 5/32 X 1.1/2		01
07	0502020591	TAPA PROTECCION		01
08	0511812492	ARANDELA PLANA		01
09	0503011444	ARANDELA PRESION		04
10	0503810358	TORNILLO 5/16 UNC X 7/8		04
11	0503010002	GRASERA 1800		01
12	0501110738	CAJA RODADO TRANSPORTE CON TORNILLO		01
12A	0502012260	CAJA RODADO TRANSPORTE		01
12B	0501010186	TORNILLO RUEDA 5/8"UN X 2.1/8"		08
12C	0503010064	TUERCA CONICA 5/8 UNF		08



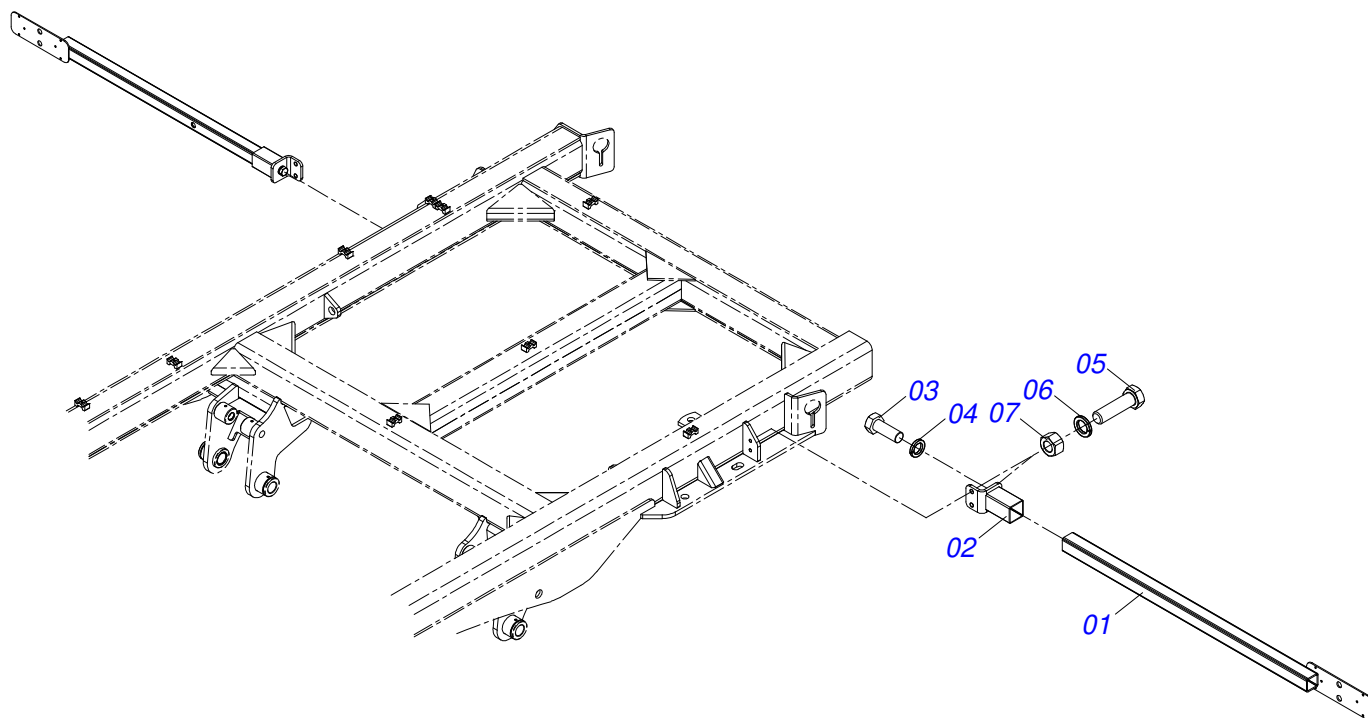
Artículo	Código	Descripción	Ver Pág.	QT
001	0502012972	CUBO		01
002	0503035269	TORNILLO CRA RDA UNF3/4 X 2.7/8 X 3.7/32 DIR R G8		10
003	0503019871	TUERCA HEXAGONAL 3/4 UNF 16FPP FLANGEADA G8 SA		10



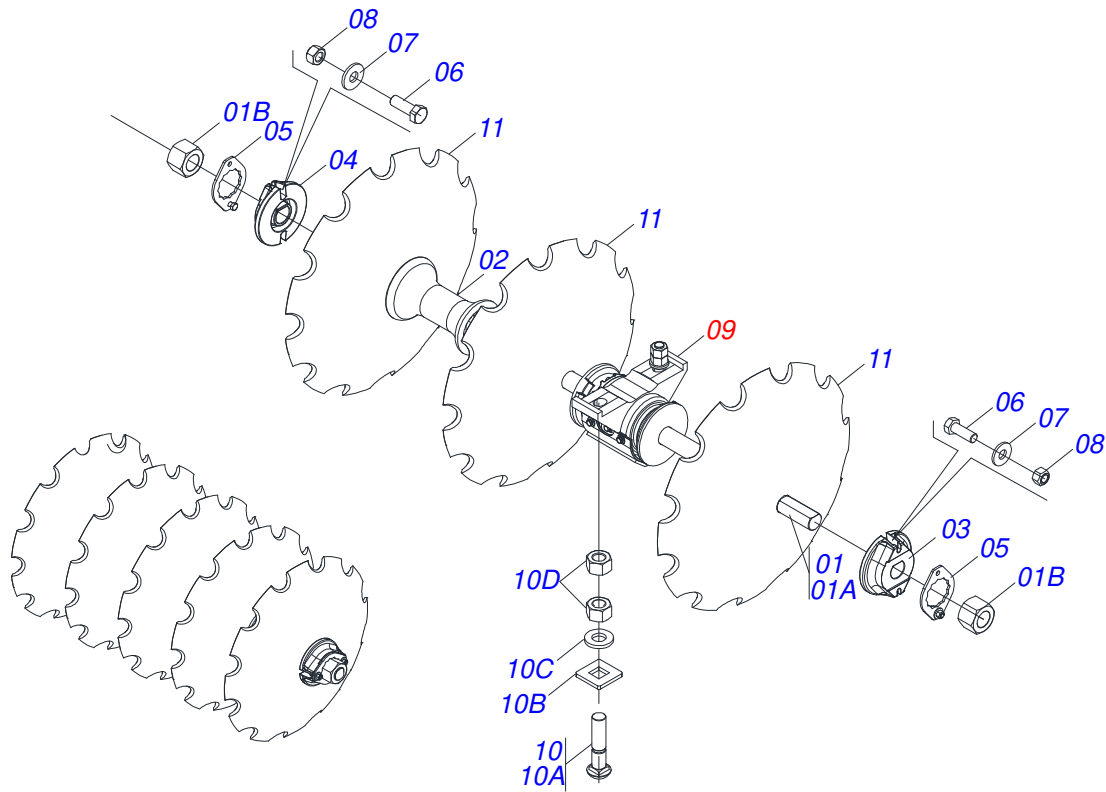
Artículo	Código	Descripción	Ver Pág.	QT
01	0501111042	CAJA RODADO CON TORNILLO	15	01
02	0503013541	RETENEDOR		01
03	0503013549	CUBIERTA CUBO		01
04	0503013546	TORNILLO SX MA5,8 M10X1,5X20ZA DI		04
05	0503013542	ARANDELA PRESION M10		04
06	0503013548	JUNTA CORCHO		01
07	0502040080	TUERCA R.2.1/2 UN		01
08	0503012213	PASADOR ABIERTO 1/4" X 4		01
09	0531019986	ARANDELA PLANA		01
10	0591018279	PUNTA DEL EJE R 2. 1/2 UN (FURO 50)		01
11	0503010002	GRASERA 1800		01
12	0503013243	RODAMIENTO 32218		02
13	1882970002	GRASERA JABÓN		01



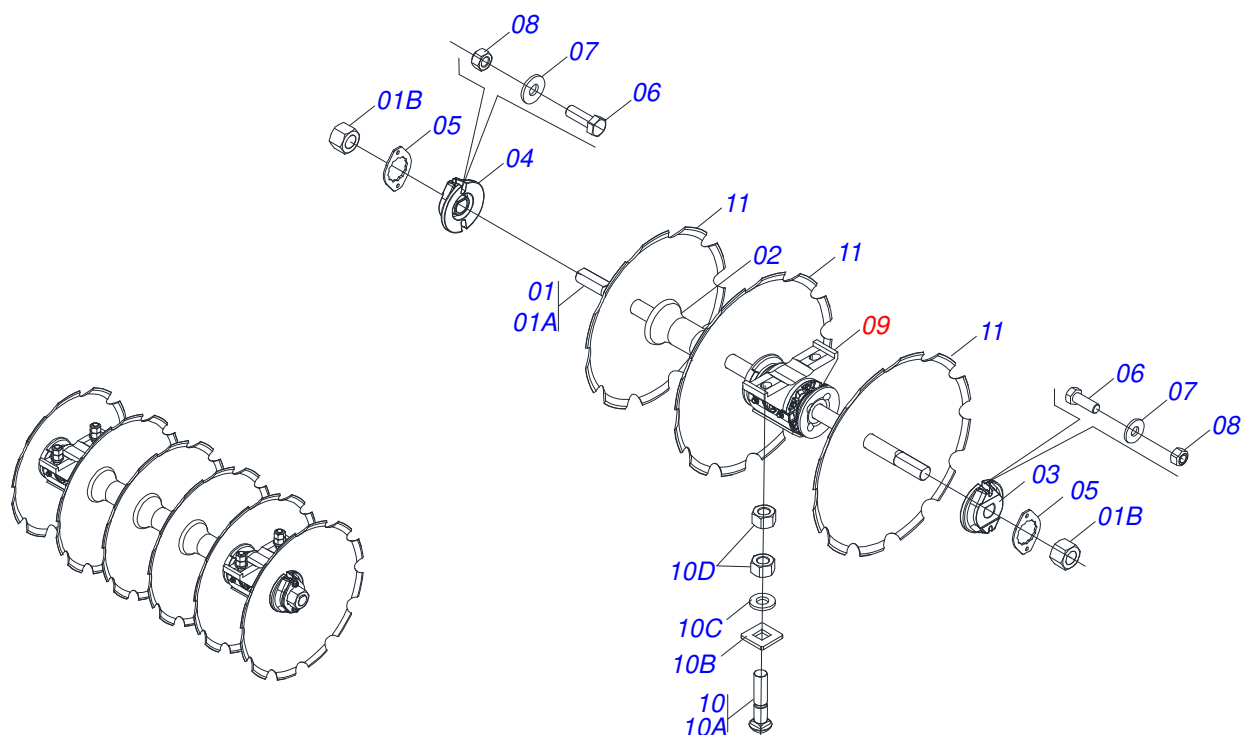
Artículo	Código	Descripción	Ver Pág.	QT
01	0501069483	RUEDA		01
02	0503012112	CAMARA AIRE 400/60 - 15,5 TR 15		01
03	0503013119	NEUMATICO 400/60-15,5-T404-14L		01



Artículo	Código	Descripción	Ver Pág.	QT
01	0521066443	SOPORTE FIJADOR LANTERN		02
02	0521066624	FIJADOR SOPORTE LANTERN		02
03	0501010098	TORNILLO 3/4 UNC X 2		02
04	0503010023	ARANDELA PRESION		02
05	0503011082	TORNILLO 1/2" UNC X 1.3/4"		04
06	0503010019	ARANDELA PRESION 1/2"		04
07	0503010060	TUERCA 1/2" UNC		04

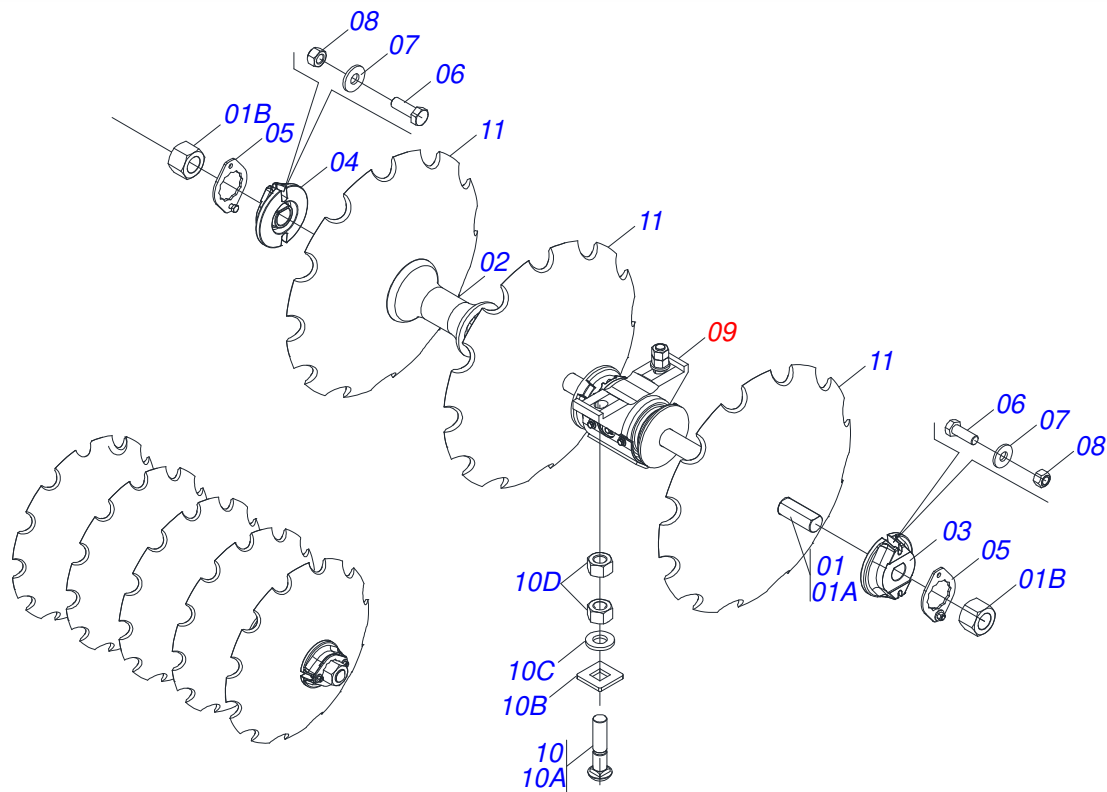


Artículo	Código	Descripción	Ver Pág.	QT
01	0511042483	EJE 2.1/2" X 1650 CON TUERCA		01
01A	0541012128	EJE 2.1/2" X 1650		01
01B	0502040064	TUERCA 2.1/2"UNC 7FPP X 70 99		02
02	0502011425	SEPARADOR 330 X 2.1/2"		02
03	0502010593	TRABA DEL EJE EXT 2.1/2"		01
04	0502010592	TRABA DEL EJE INT 2.1/2"		01
05	0541010368	TRABA TUERCA		02
06	0503010232	TORNILLO 5/8 UNC X 1.3/4		04
07	0501012140	ARANDELA PLANA		04
08	0503012412	TUERCA DE CIERRE 5/8 UNC S		04
09	0511042290	CHUMACERA AGR DM 300 X 2.1/2"	25	02
10	0501041301	TORNILLO 1.1/4" UNC X 5.3/4" COMPL		04
10A	0501010954	TORNILLO 1.1/4" UNC X 5.3/4"		04
10B	0501010953	TRABA TORNILLO 1.1/4"		04
10C	0531010713	ARANDELA PLANA		04
10D	0501010087	TUERCA 1.1/4"		08
11	0602048063	DISCO REC 36 X 9		5

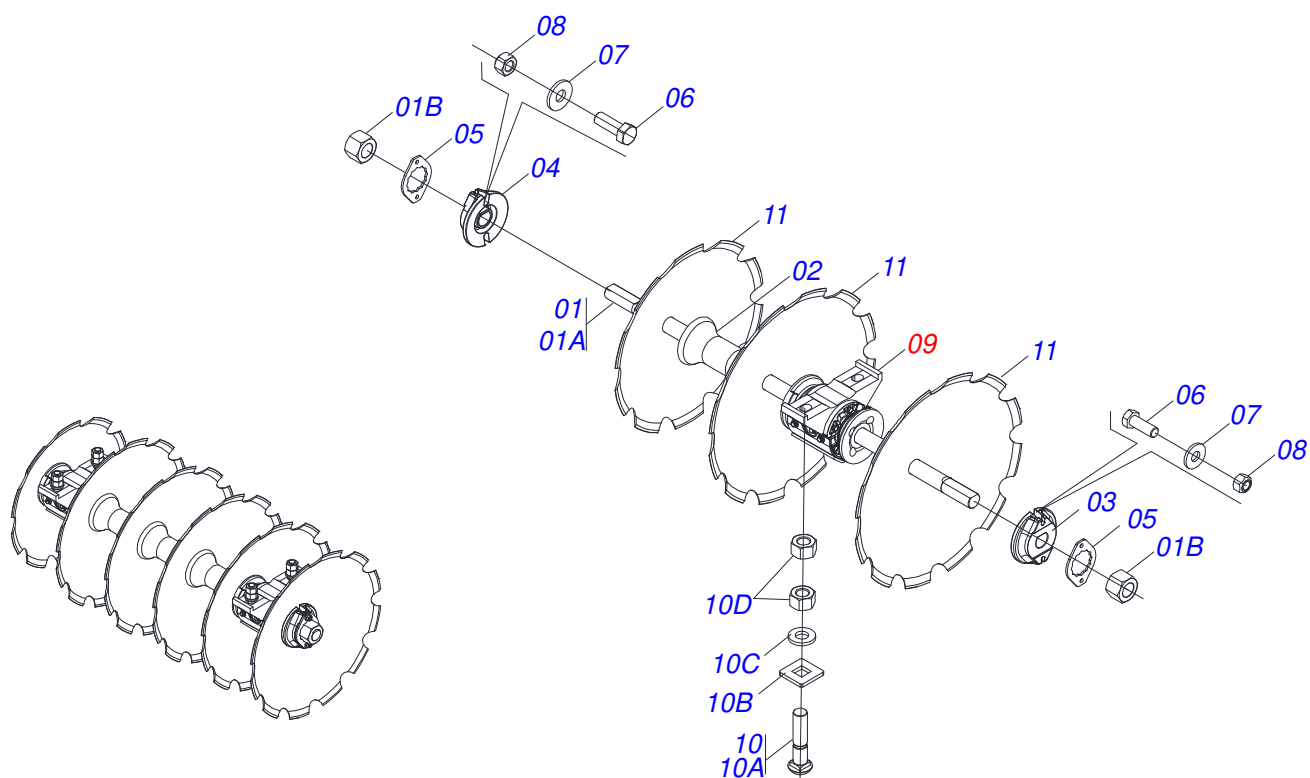


Artículo	Código	Descripción	Ver Pág.	QT
01	0511042483	EJE 2.1/2" X 1650 CON TUERCA		01
01A	0541012128	EJE 2.1/2" X 1650		01
01B	0502040064	TUERCA 2.1/2"UNC 7FPP X 70 99		02
02	0502011425	SEPARADOR 330 X 2.1/2"		02
03	0502010593	TRABA DEL EJE EXT 2.1/2"		01
04	0502010592	TRABA DEL EJE INT 2.1/2"		01
05	0541010368	TRABA TUERCA		02
06	0503010232	TORNILLO 5/8 UNC X 1.3/4		04
07	0501012140	ARANDELA PLANA		04
08	0503012412	TUERCA DE CIERRE 5/8 UNC S		04
09	0511042290	CHUMACERA AGR DM 300 X 2.1/2"	25	02
10	0501041301	TORNILLO 1.1/4" UNC X 5.3/4" COMPL		04
10A	0501010954	TORNILLO 1.1/4" UNC X 5.3/4"		04
10B	0501010953	TRABA TORNILLO 1.1/4"		04
10C	0531010713	ARANDELA PLANA		04
10D	0501010087	TUERCA 1.1/4"		08
11	0602048063	DISCO REC 36 X 9		5

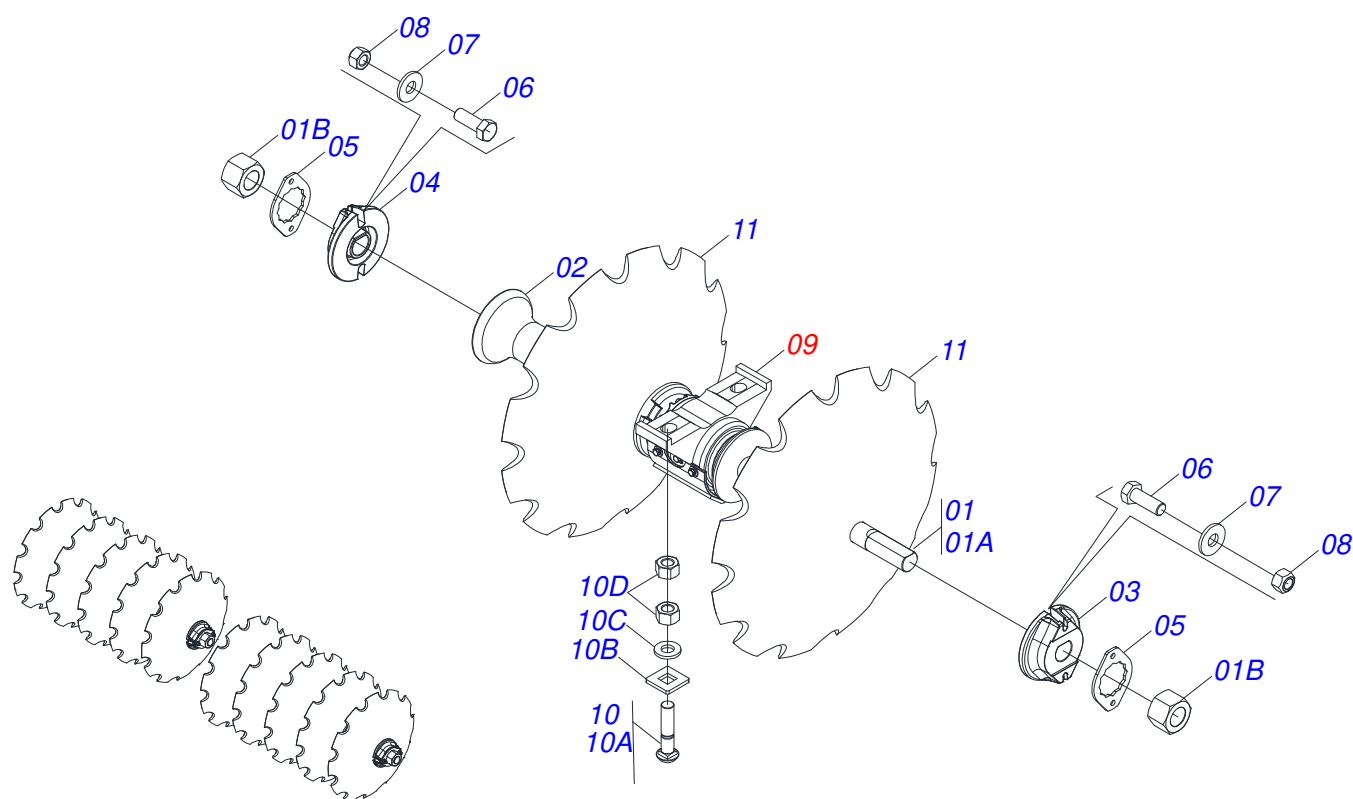




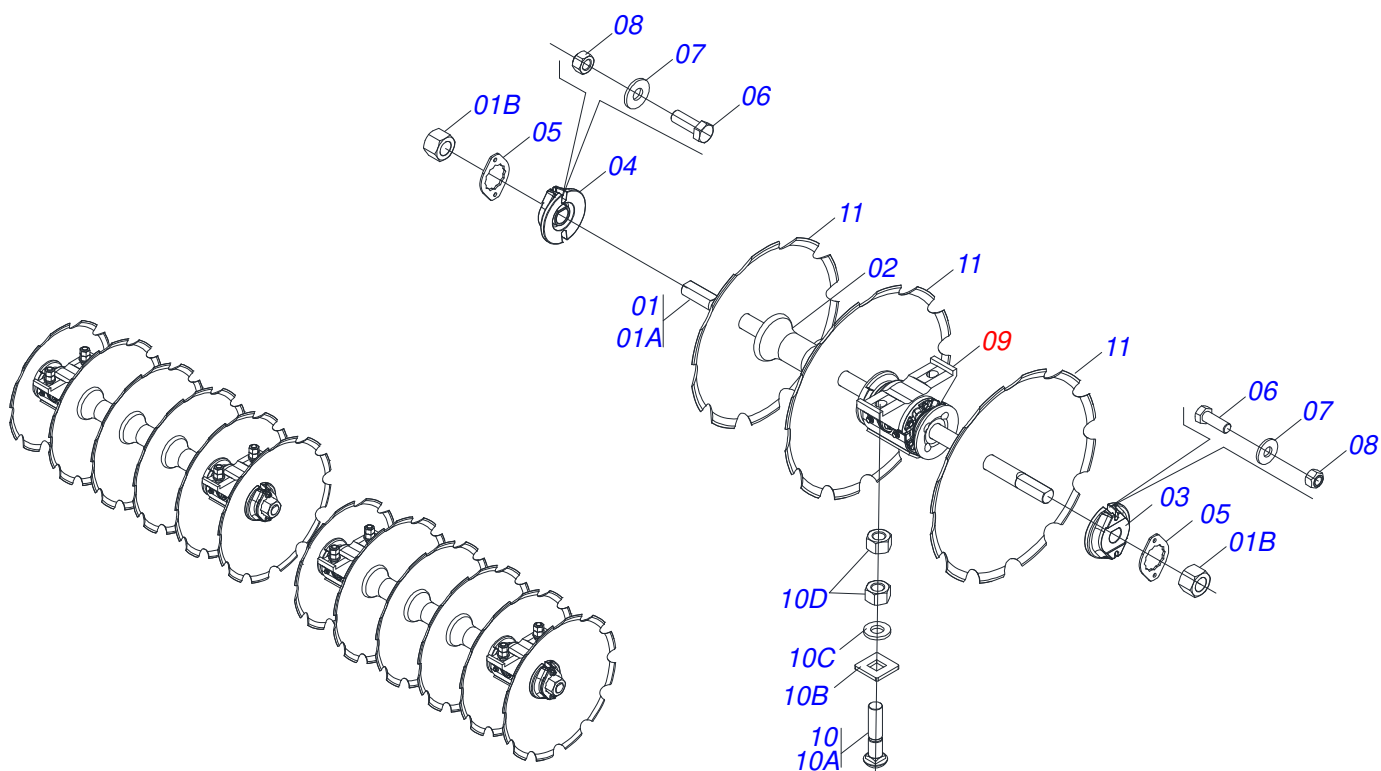
Artículo	Código	Descripción	Ver Pág.	QT
01	0511042483	EJE 2.1/2" X 1650 CON TUERCA		01
01A	0541012128	EJE 2.1/2" X 1650		01
01B	0502040064	TUERCA 2.1/2"UNC 7FPP X 70 99		02
02	0502011425	SEPARADOR 330 X 2.1/2"		02
03	0502010593	TRABA DEL EJE EXT 2.1/2"		01
04	0502010592	TRABA DEL EJE INT 2.1/2"		01
05	0541010368	TRABA TUERCA		02
06	0503010232	TORNILLO 5/8 UNC X 1.3/4		04
07	0501012140	ARANDELA PLANA		04
08	0503012412	TUERCA DE CIERRE 5/8 UNC S		04
09	0511042290	CHUMACERA AGR DM 300 X 2.1/2"	25	02
10	0501041301	TORNILLO 1.1/4" UNC X 5.3/4" COMPL		04
10A	0501010954	TORNILLO 1.1/4" UNC X 5.3/4"		04
10B	0501010953	TRABA TORNILLO 1.1/4"		04
10C	0531010713	ARANDELA PLANA		04
10D	0501010087	TUERCA 1.1/4"		08
11	0602048063	DISCO REC 36 X 9		5



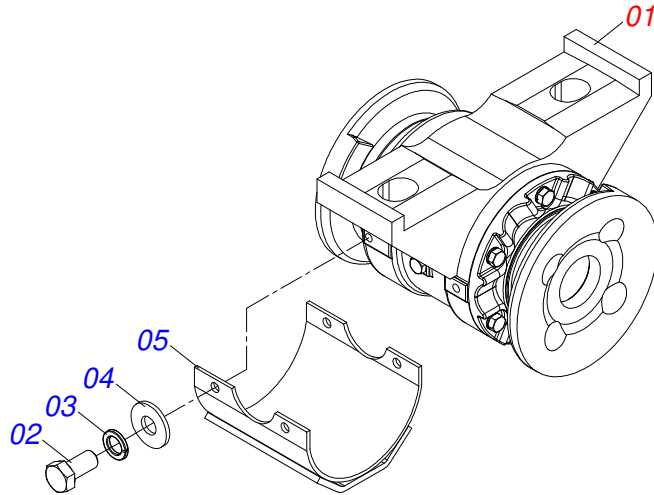
Artículo	Código	Descripción	Ver Pág.	QT
01	0511042484	EJE 2.1/2" X 1990 CON TUERCA		01
01A	0541012129	EJE 2.1/2" X 1990		01
01B	0502040064	TUERCA 2.1/2"UNC 7FPP X 70 99		02
02	0502011425	SEPARADOR 330 X 2.1/2"		03
03	0502010593	TRABA DEL EJE EXT 2.1/2"		01
04	0502010592	TRABA DEL EJE INT 2.1/2"		01
05	0541010368	TRABA TUERCA		02
06	0503010232	TORNILLO 5/8 UNC X 1.3/4		04
07	0501012140	ARANDELA PLANA		04
08	0503012412	TUERCA DE CIERRE 5/8 UNC S		04
09	0511042290	CHUMACERA AGR DM 300 X 2.1/2"	25	02
10	0501041301	TORNILLO 1.1/4" UNC X 5.3/4" COMPL		04
10A	0501010954	TORNILLO 1.1/4" UNC X 5.3/4"		04
10B	0501010953	TRABA TORNILLO 1.1/4"		04
10C	0531010713	ARANDELA PLANA		04
10D	0501010087	TUERCA 1.1/4"		08
11	0602048063	DISCO REC 36 X 9		05
12	0602044033	DISCO RECORTADO 32 X 9		01



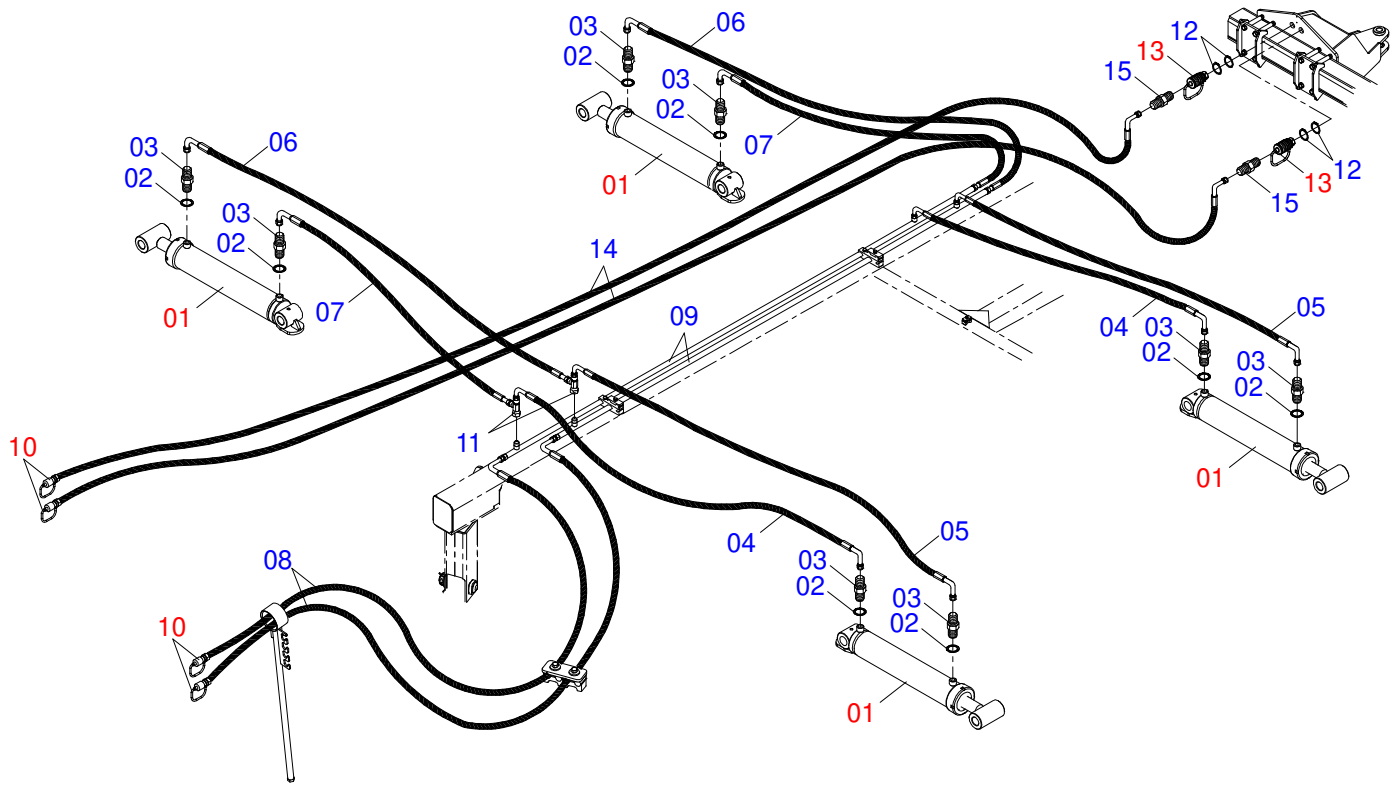
Artículo	Código	Descripción	Ver Pág.	QT
01	0511042484	EJE 2.1/2" X 1990 CON TUERCA		02
01A	0541012129	EJE 2.1/2" X 1990		02
01B	0502040064	TUERCA 2.1/2"UNC 7FPP X 70 99		04
02	0502011425	SEPARADOR 330 X 2.1/2"		06
03	0502010593	TRABA DEL EJE EXT 2.1/2"		02
04	0502010592	TRABA DEL EJE INT 2.1/2"		02
05	0541010368	TRABA TUERCA		04
06	0503010232	TORNILLO 5/8 UNC X 1.3/4		08
07	0501012140	ARANDELA PLANA		08
08	0503012412	TUERCA DE CIERRE 5/8 UNC S		08
09	0511042290	CHUMACERA AGR DM 300 X 2.1/2"	25	08
10	0501041301	TORNILLO 1.1/4" UNC X 5.3/4" COMPL		08
10A	0501010954	TORNILLO 1.1/4" UNC X 5.3/4"		08
10B	0501010953	TRABA TORNILLO 1.1/4"		08
10C	0531010713	ARANDELA PLANA		08
10D	0501010087	TUERCA 1.1/4"		16
11	0602048063	DISCO REC 36 X 9		12



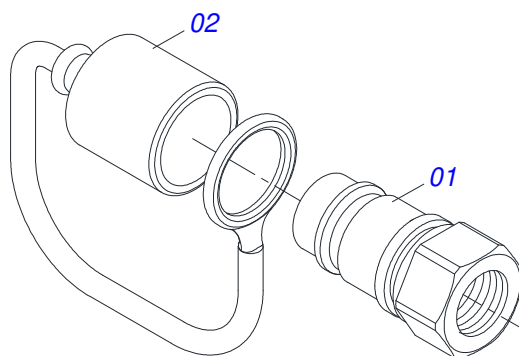
Artículo	Código	Descripción	Ver Pág.	QT
01	0511042484	EJE 2.1/2" X 1990 CON TUERCA		02
01A	0541012129	EJE 2.1/2" X 1990		02
01B	0502040064	TUERCA 2.1/2"UNC 7FPP X 70 99		02
02	0502011425	SEPARADOR 330 X 2.1/2"		06
03	0502010593	TRABA DEL EJE EXT 2.1/2"		02
04	0502010592	TRABA DEL EJE INT 2.1/2"		02
05	0541010368	TRABA TUERCA		04
06	0503010232	TORNILLO 5/8 UNC X 1.3/4		08
07	0501012140	ARANDELA PLANA		08
08	0503012412	TUERCA DE CIERRE 5/8 UNC S		08
09	0511042290	CHUMACERA AGR DM 300 X 2.1/2"	25	08
10	0501041301	TORNILLO 1.1/4" UNC X 5.3/4" COMPL		08
10A	0501010954	TORNILLO 1.1/4" UNC X 5.3/4"		08
10B	0501010953	TRABA TORNILLO 1.1/4"		08
10C	0531010713	ARANDELA PLANA		08
10D	0501010087	TUERCA 1.1/4"		16
11	0602048063	DISCO REC 36 X 9		12



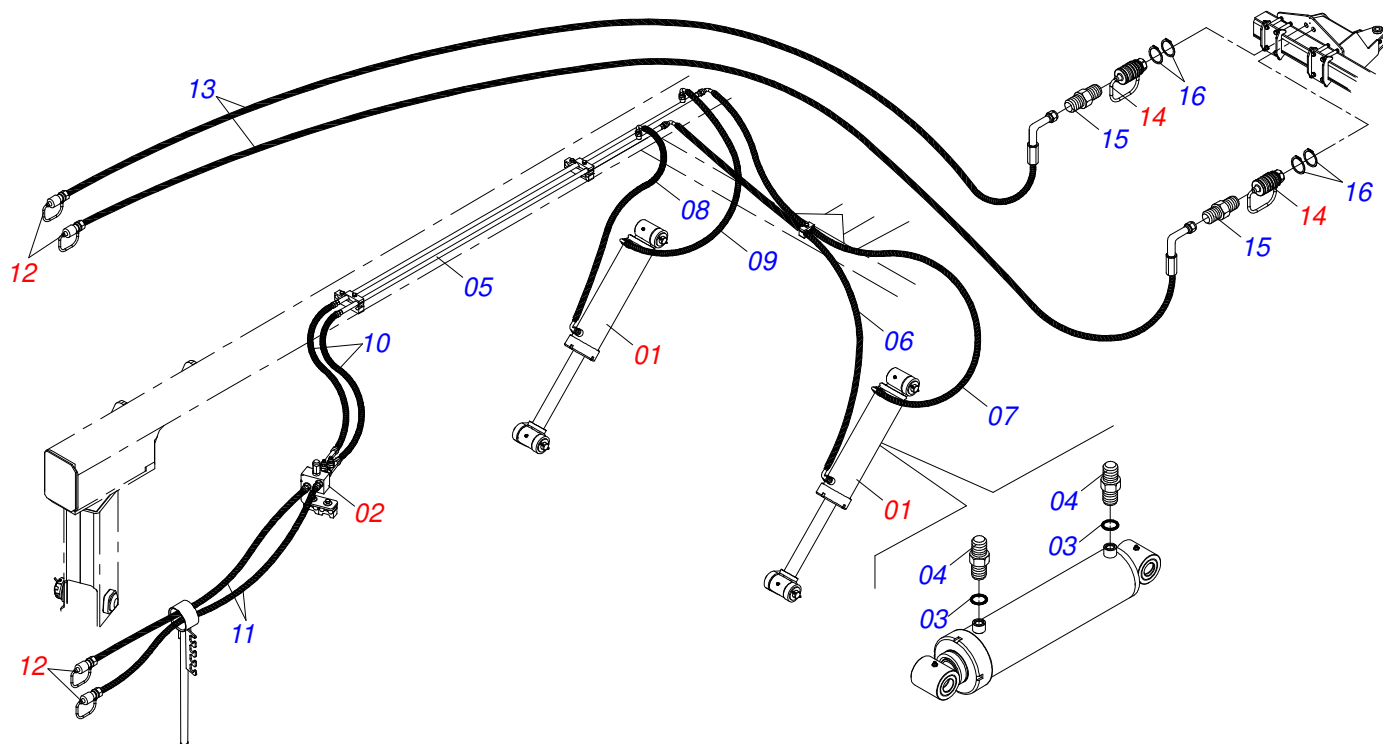
Artículo	Código	Descripción	Ver Pág.	QT
01	0511045349	CHUMACERA AGRIC.DM 330 X 2.1/2		01
02	0503010834	TORNILLO 1/2 UNC X 1		04
03	0503010019	ARANDELA PRESION 1/2"		04
04	0511017302	ARANDELA PLANA 13.5 X 32.5 X 3.00		04
05	0521067034	CAPA PROTECTOR CHUMACERA CON REFUERZO		01



Artículo	Código	Descripción	Ver Pág.	QT
01	0511059197	CILINDRO HIDRAULICO 76,20 X 114,30 X 1085 X 715	10	04
02	0503010190	ANILLO O'RING 2-114 N 3006-9B		08
03	0501010617	NIPLE 3/4"NF		08
04	0501080578	MANGUERA 3/8 TC-TC		02
05	0501080909	MANGUERA 3/8 X 4600 TC-TC		02
06	0501080401	MANGUERA 3/8 X 2700 TR-TC		02
07	0501080450	MANGUERA TR-TC		02
08	0501080850	MANGUERA 3/8" X 6100 TC-TM		02
09	0521066126	TUBO DISTR ACEITE		02
10	0501053834	ACOPAMIENTO RAPIDO MACHO	27	04
11	0503011968	ADAPTADOR T CON TUERCA		04
12	0503010217	ANILLO TENSOR 501040 (PARA EJE)		04
13	0501053835	HEMBRA ENGANCHE RAP 1/2 NPT	6	02
14	0501082031	MANGUERA		02
15	0571015342	NIPLE		02



Artículo	Código	Descripción	Ver Pág.	QT
01	0503011627	MACHO ENGANCHE RAP AGR 1/2 NPT		01
02	0503011882	TAPA PLASTICA P/ ENG RAP		01



Artículo	Código	Descripción	Ver Pág.	QT
01	0521051832	CILINDRO HIDRAULICO 53,98 X 114,30 X 654 X 346	13	02
02	0511059196	VALVULA COMPLETA		01
03	0503010190	ANILLO O'RING 2-114 N 3006-9B		04
04	0501010617	NIPLE 3/4"NF		04
05	0521066937	CONDUCTO DE ACEITE DE DISTRIBUIDOR		02
06	0501080432	MANG 3/8 X 2600 TC-TC		01
07	0501080393	MANGUERA 3/8 X 2200 TC-TC		01
08	0501080065	MANGUERA 3/8 X 1200 TC-TC		01
09	0501080931	MANGUERA 3/8" X 1000 TC-TC		02
10	0501080106	MANGUERA 3/8 TR-TR		01
11	0501080205	MANGUERA 3/8 X 5500 TR-TM		02
12	0501053834	ACOPLAMIENTO RAPIDO MACHO	27	04
13	0501082031	MANGUERA		02
14	0501053835	HEMBRA ENGANCHE RAP 1/2 NPT	6	02
15	0571015342	NIPLE		02
16	0503010217	ANILLO TENSOR 501040 (PARA EJE)		04

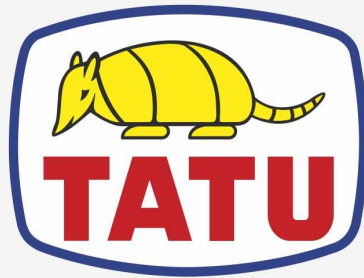




# ANOTACIONES

A series of horizontal lines for writing, spaced evenly down the page.





**MARCHESAN**

**Publicaciones Técnicas | Elaboración y Revisión**

LORENA ROCHA ALVES

[www.marchesan.com.br](http://www.marchesan.com.br)

