

**RASTRA NIVELADORA**

**GNFH 48/52/56/60/64/68/72/76/80/84D - CON PA  
- PN11L15**

**Código:** 0501092818

**Serie:** S-0618

**Revisión:** 00

**Fecha de Revisión:** ABRIL/2021

# CATALOGO DE PARTES



**MARCHESAN**



# PRODUCTOS

Código	Descripción
0102480069	GNFH 48 X 20 X 3,50 DM MT PA PN 11L15 S-0618
0102480070	GNFH 48 X 20 X 4,50 DM MT PA PN 11L15 S-0618
0102480075	GNFH 48 X 22 X 3,50 DM DR PA PN 11L15 S-0618
0102480071	GNFH 48 X 22 X 3,50 DM MT PA PN 11L15 S-0618
0102480074	GNFH 48 X 22 X 4,50 DM DR PA PN 11L15 S-0618
0102480072	GNFH 48 X 22 X 4,50 DM MT PA PN 11L15 S-0618
0102480073	GNFH 48 X 24 X 4,50 DM MT PA PN 11L15 S-0618
0102480076	GNFH 52 X 20 X 3,50 DM MT PA PN 11L15 S-0618
0102480077	GNFH 52 X 20 X 4,50 DM MT PA PN 11L15 S-0618
0102480078	GNFH 52 X 22 X 3,50 DM MT PA PN 11L15 S-0618
0102480081	GNFH 52 X 22 X 4,50 DM DR PA PN 11L15 S-0618
0102480079	GNFH 52 X 22 X 4,50 DM MT PA PN 11L15 S-0618
0102480080	GNFH 52 X 24 X 4,50 DM MT PA PN 11L15 S-0618
0102480082	GNFH 56 X 20 X 3,50 DM MT PA PN 11L15 S-0618
0102480083	GNFH 56 X 20 X 4,50 DM MT PA PN 11L15 S-0618
0102480084	GNFH 56 X 22 X 3,50 DM MT PN 11L15 PA S-0618
0102480088	GNFH 56 X 22 X 4,50 CM MT PA PN 11L15 S-0618
0102480087	GNFH 56 X 22 X 4,50 DM DR PA PN 11L15 S-0618
0102480085	GNFH 56 X 22 X 4,50 DM MT PA PN 11L15 S-0618
0102480086	GNFH 56 X 24 X 4,50 DM MT PA PN 11L15 S-0618
0102480089	GNFH 60 X 20 X 3,50 DM MT PA PN 11L15 S-0618
0102480095	GNFH 60 X 24 X 4,50 DM DR PA PN 11L15 S-0618
0102480096	GNFH 64 X 20 X 3,50 DM MT PA PN 11L15 S-0618
0102480097	GNFH 64 X 20 X 4,50 DM MT PA PN 11L15 S-0618
0102480098	GNFH 64 X 20 X 4,50 DM MT PA PN 11L15 S-0618
0102480101	GNFH 64 X 22 X 4,50 DM DR PA PN 11L15 S-0618
0102480099	GNFH 64 X 22 X 4,50 DM MT PA PN 11L15 S-0618
0102480100	GNFH 64 X 24 X 4,50 DM MT PA PN 11L15 S-0618
0102480102	GNFH 68 X 20 X 3,50 DM MT PA PN 11L15 S-0618
0102480103	GNFH 68 X 20 X 4,50 DM MT PA PN 11L15 S-0618

## ATENCIÓN: IMPORTANTE

Marchesan S.A. se reserva el derecho de perfeccionar y/o cambiar las características técnicas de sus productos, sin previo aviso y sin la obligación de proceder con los ya comercializados y sin conocimiento previo del revendedor o consumidor. Las fotos son únicamente ilustrativas.



# PRODUCTOS

0102480104	GNFH 68 X 22 X 3,50 DM MT PA PN 11L15 S-0618
0102480107	GNFH 68 X 22 X 4,50 DM DR PA PN 11L15 S-0618
0102480105	GNFH 68 X 22 X 4,50 DM MT PA PN 11L15 S-0618
0102480106	GNFH 68 X 24 X 4,50 DM MT PA PN 11L15 S-0618
0102480108	GNFH 72 X 20 X 3,50 DM MT PA PN 11L15 S-0618
0102480114	GNFH 72 X 20 X 4,50 DM DR PA PN 11L15 S-0618
0102480109	GNFH 72 X 20 X 4,50 DM MT PA PN 11L15 S-0618
0102480110	GNFH 72 X 22 X 3,50 DM MT PA PN 11L15 S-0618
0102480065	GNFH 72 X 22 X 4,50 DM DR PA PN 11L15 S-0618
0102480111	GNFH 72 X 22 X 4,50 DM MT PA PN 11L15 S-0618
0102480113	GNFH 72 X 24 X 4,50 DM DR PA PN 11L15 S-0618
0102480112	GNFH 72 X 24 X 4,50 DM MT PA PN 11L15 S-0618
0102480115	GNFH 76 X 20 X 3,50 DM MT PA PN 11L15 S-0618
0102480116	GNFH 76 X 20 X 4,50 DM MT PA PN 11L15 S-0618
0102480117	GNFH 76 X 22 X 3,50 DM MT PA PN 11L15 S-0618
0102480120	GNFH 76 X 22 X 4,50 DM DR PA PN 11L15 S-0618
0102480118	GNFH 76 X 22 X 4,50 DM MT PA PN 11L15 S-0618
0102480121	GNFH 76 X 24 X 4,50 DM DR PA PN 11L15 S-0618
0102480119	GNFH 76 X 24 X 4,50 DM MT PA PN 11L15 S-0618
0102480122	GNFH 80 X 20 X 3,50 DM MT PA PN 11L15 S-0618
0102480123	GNFH 80 X 20 X 4,50 DM MT PA PN 11L15 S-0618
0102480124	GNFH 80 X 22 X 3,50 DM MT PA PN 11L15 S-0618
0102480125	GNFH 80 X 22 X 3,50 DM MT PA PN 11L15 S-0618
0102480127	GNFH 80 X 24 X 4,50 DM DR PA PN 11L15 S-0618
0102480126	GNFH 80 X 24 X 4,50 DM MT PA PN 11L15 S-0618
0102480128	GNFH 84 X 20 X 3,50 DM MT PA PN 11L15 S-0618
0102480129	GNFH 84 X 20 X 4,50 DM MT PA PN 11L15 S-0618
0102480130	GNFH 84 X 22 X 3,50 DM MT PA PN 11L15 S-0618
0102480134	GNFH 84 X 22 X 4,50 DM DR PA PN 11L15 S-0618
0102480131	GNFH 84 X 22 X 4,50 DM MT PA PN 11L15 S-0618
0102480133	GNFH 84 X 24 X 4,50 DM DR PA PN 11L15 S-0618

## ATENCIÓN: IMPORTANTE

Marchesan S.A. se reserva el derecho de perfeccionar y/o cambiar las características técnicas de sus productos, sin previo aviso y sin la obligación de proceder con los ya comercializados y sin conocimiento previo del revendedor o consumidor. Las fotos son únicamente ilustrativas.



# PRODUCTOS

0102480132

GNFH 84 X 24 X 4,50 DM MT PA PN 11L15 S-0618

## **ATENCIÓN: IMPORTANTE**

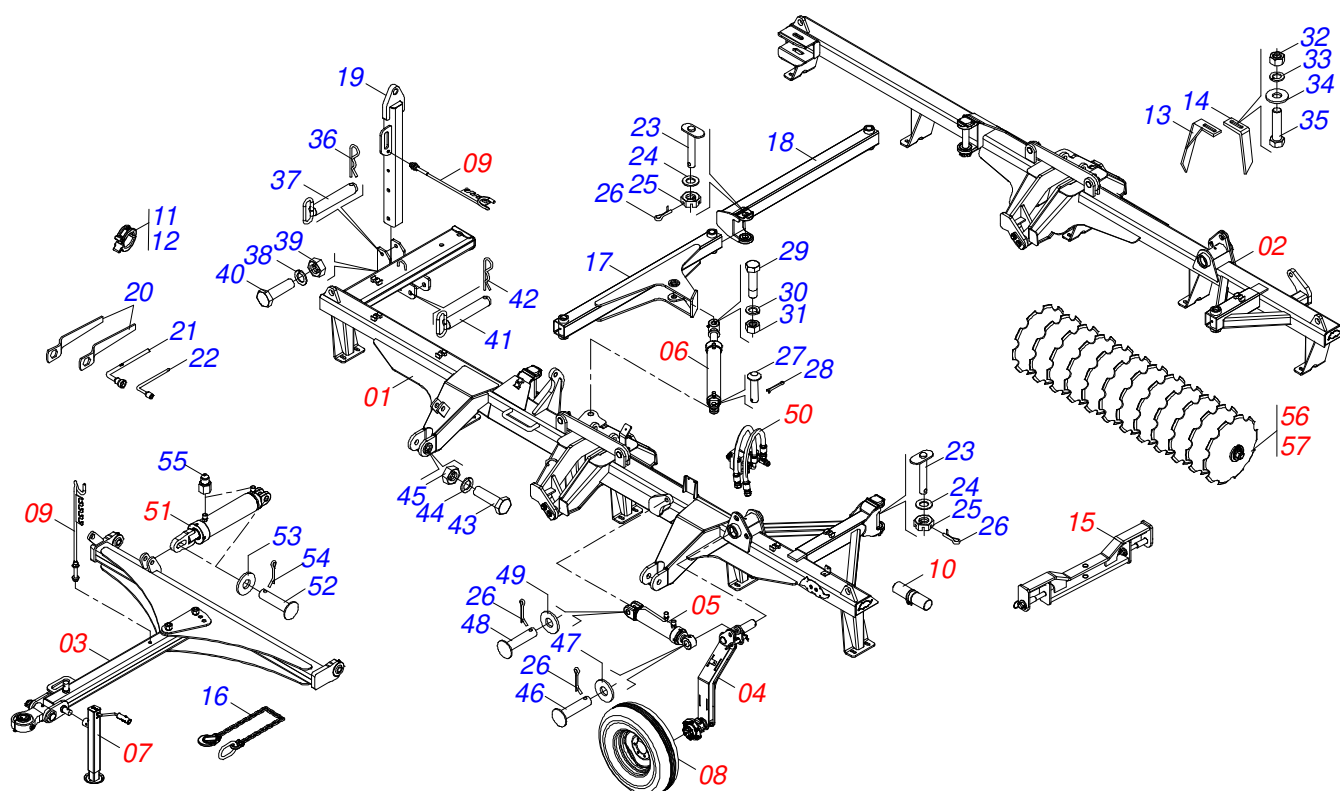
Marchesan S.A. se reserva el derecho de perfeccionar y/o cambiar las características técnicas de sus productos, sin previo aviso y sin la obligación de proceder con los ya comercializados y sin conocimiento previo del revendedor o consumidor. Las fotos son únicamente ilustrativas.



**MARCHESAN**

# ÍNDICE

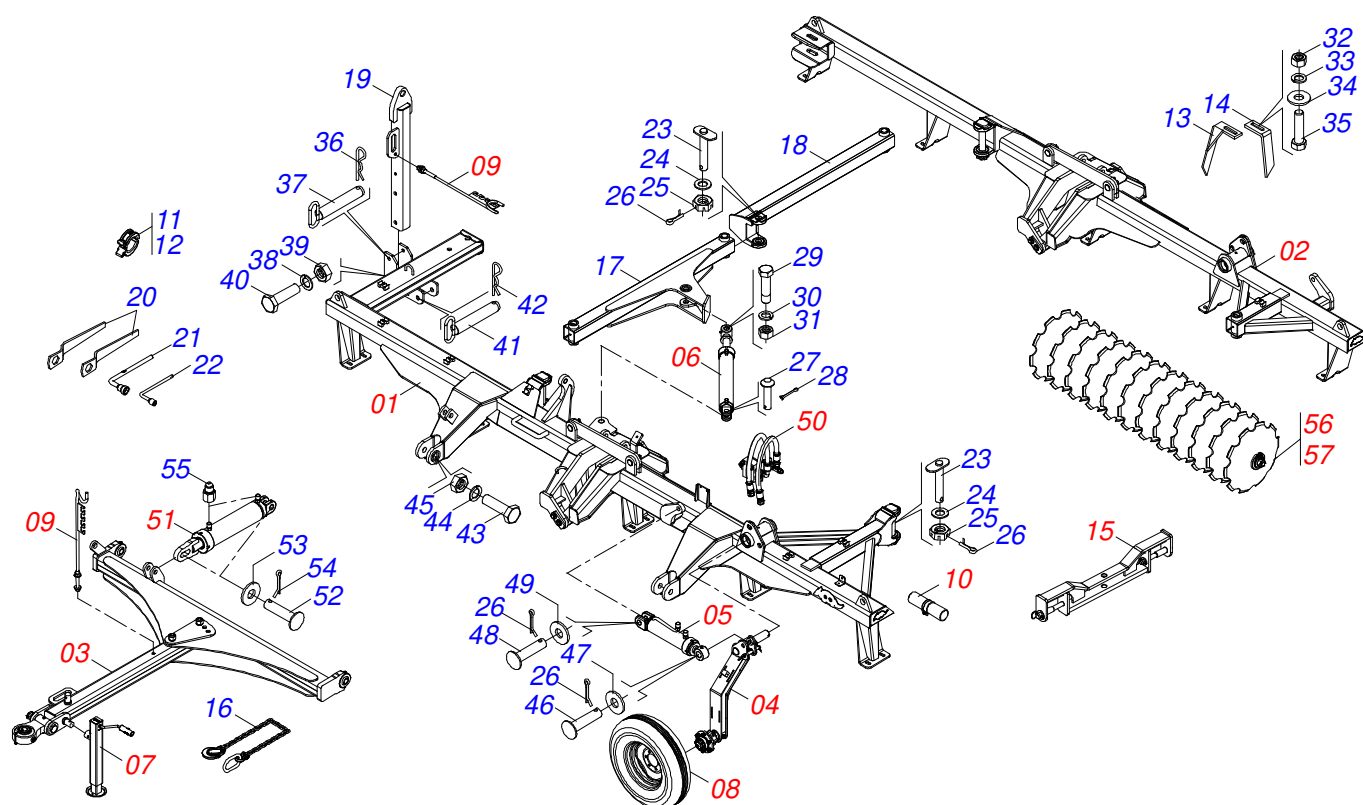
0909099280	CHASIS COMPLETO 48D	.....	1
0909099281	CHASIS COMPLETO 52/56/60D	.....	2
0909099282	CHASIS COMPLETO 64/68/72D	.....	3
0909099283	CHASIS COMPLETO	.....	4
0521053498	CHASIS DELANTERO SEMI MONTADO 48	.....	5
0521053370	CHASIS DELANTERO SEMI MONTADO 52	.....	6
0521053364	CHASIS DELANTERO SEMI MONTADO	.....	7
0521053499	CHASIS DELANTERO SEMI MONTADO 60	.....	8
0521053501	CHASIS DELANTERO SEMI MONTADO 64	.....	9
0521053504	CHASIS DELANTERO SEMI MONTADO 68	.....	10
0521053367	CHASIS DELANTERO SEMI MONTADO 72	.....	11
0521054042	CHASIS DELANTERO SEMI MONTADO 76	.....	12
0521054036	CHASIS DELANTERO SEMI MONTADO 80	.....	13
0521054008	CHASIS DELANTERO SEMI MONTADO 84	.....	14
0521053497	CHASIS TRASERO 48	.....	15
0521053371	CHASIS TRASERO 52	.....	16
0521053362	CHASIS TRASERO 56	.....	17
0521053500	CHASIS TRASERO 60	.....	18
0521053502	CHASIS TRASERO 64	.....	19
0521053503	CHASIS TRASERO 68	.....	20
0521053396	CHASIS TRASERO 72	.....	21
0521054043	CHASIS TRASERO 76	.....	22
0521054056	CHASIS TRASERO 80	.....	23
0521053984	CHASIS TRASERO 84	.....	24
0521048204	CABEZAL COMPLETO 36 A 48D	.....	25
0521044870	CABEZAL COMPLETO	.....	26
0501044359	BARRA TRACCION COMPLETA	.....	27
0521053943	ENGANCHE CON SOPORTE ROTULA COMPLETO	.....	28
0521048125	RODADO COMPLETO	.....	29
0503060181	RUEDA CON NEUMATICO	.....	30
0521052217	CUBO RUEDA COMPLETO	.....	31
0521056810	CILINDRO HIDRAULICO 44,45X76,20X405X170	.....	32
0511058461	CILINDRO HIDRAULICO	.....	33
0503062157	APOYO	.....	34
0501040257	SOPORTE MANGUERA 3/4" X 1200	.....	35
0521058303	BARRA DE TRANSPORTE CAT 2-3 COMPLETA	.....	36
0521053516	CONJUNTO PUERTO MANUAL	.....	37
0909094921	CIRCUITO HIDRAULICO - 48/52/56/60/64D	.....	38
0909094922	CIRCUITO HIDRAULICO - 68/72/76/80/84D	.....	39
0521058302	CILINDRO HIDRAULICO 44,45X85,7X600X265	.....	40
0909094924	SECCIÓN DISCO DELANTERA - 48/52/56/60/64D	.....	41
0909094925	SECCIÓN DISCO DELANTERA - 68/72/76/80/84D	.....	42
0909094926	SECCION DE DISCO TRASERO - 48/52/56/60/64D	.....	43
0909094927	SECCION DE DISCO TRASERO - 68/72/76/80/84D	.....	44
0501047055	CHUMACERA	.....	45
0501047045	CHUMACERA	.....	46



Artículo	Código	Descripción	Ver Pág.	QT
01	0521053498	CHASIS DELANTERO SEMI MONTADO 48	5	01
02	0521053497	CHASIS TRASERO 48	15	01
03	0521048204	CABEZAL COMPLETO 36 A 48D	25	01
04	0521048125	RODADO COMPLETO	29	02
05	0521056810	CILINDRO HIDRAULICO 44,45X76,20X405X170	32	02
06	0511058461	CILINDRO HIDRAULICO	33	01
07	0503062157	APOYO	34	02
08	0503060181	RUEDA CON NEUMATICO	30	02
09	0501040257	SOPORTE MANGUERA 3/4" X 1200	35	01
10	0521053516	CONJUNTO PUERTO MANUAL	37	01
11	0501047895	TOPE		06
12	0501047885	TOPE		04
13	0501063963	LIMPIADOR DELANTERO		17
14	0501063962	LIMPIADOR TRASERO		17
15	0521058303	BARRA DE TRANSPORTE CAT 2-3 COMPLETA	36	01
16	0503013150	CADENA 1300 X 3/8		01
17	0521068803	BARRA ESTABILIZADORA DELANTERA		01
18	0521068804	BARRA ESTABILIZADORA TRASERA		01
19	0521067573	BARRA TRANSPORTE 1000 GNFM		01
20	0501011432	LLAVE 1.1/2 E 1.5/8 CABO PLANO		02
21	0501061617	LLAVE 1 CABO PLANO		01
22	0501068273	LLAVE 5/8 CABLE CILINDRICO		01
23	0531019497	EJE ARTICULADO 38,10 X 235		01
24	0531019540	ARANDELA PLANA		01
25	0501011301	TUERCA 1.1/2 UNC 6FPP 2.5/16		01
26	0503010571	PASADOR ABIERTO 1/4" X 1.1/2"		06
27	0521010779	EJE UNION		01
28	0503010523	PASADOR ABIERTO 1/4" X 2"		01
29	0501011106	TORNILLO 1.1/4" UNC X 7"		01
30	0503010070	ARANDELA PRESION		01
31	0501010087	TUERCA 1.1/4"		01



Artículo	Código	Descripción	Ver Pág.	QT
32	0503010060	TUERCA 1/2" UNC		68
33	0503010019	ARANDELA PRESION 1/2"		68
34	0511017302	ARANDELA PLANA 13.5 X 32.5 X 3.00		68
35	0503011082	TORNILLO 1/2" UNC X 1.3/4"		68
36	0503030012	PASADOR (GRAPA DE SUJECION)		01
37	0521064088	EJE TRABA		01
38	0503010012	ARANDELA PRESION 1"		01
39	0503012182	TUERCA 1		01
40	0501010334	TORNILLO 1 UNC X 7		01
41	0521067644	EJE		01
42	0503031035	PASADOR (GRAPA DE SUJECION)		01
43	0501010426	TORNILLO 1.1/4" UNC X 6"		01
44	0503010070	ARANDELA PRESION		01
45	0501010087	TUERCA 1.1/4"		01
46	0521010545	EJE UNION 31,75 X 130		02
47	0501017779	ARANDELA PLANA		02
48	0521010575	EJE UNION 25 X 85		02
49	0501011445	ARANDELA PLANA		02
50	0909094921	CIRCUITO HIDRAULICO - 48/52/56/60/64D	38	01
51	0521058302	CILINDRO HIDRAULICO 44,45X85,7X600X265	40	01
52	0521010575	EJE UNION 25 X 85		02
53	0501011445	ARANDELA PLANA		02
54	0503010571	PASADOR ABIERTO 1/4" X 1.1/2"		02
55	0511018012	ADAPTADOR HIDRAULICO		02
56	0909094924	SECCIÓN DISCO DELANTERA - 48/52/56/60/64D	41	01
57	0909094926	SECCION DE DISCO TRASERO - 48/52/56/60/64D	43	01

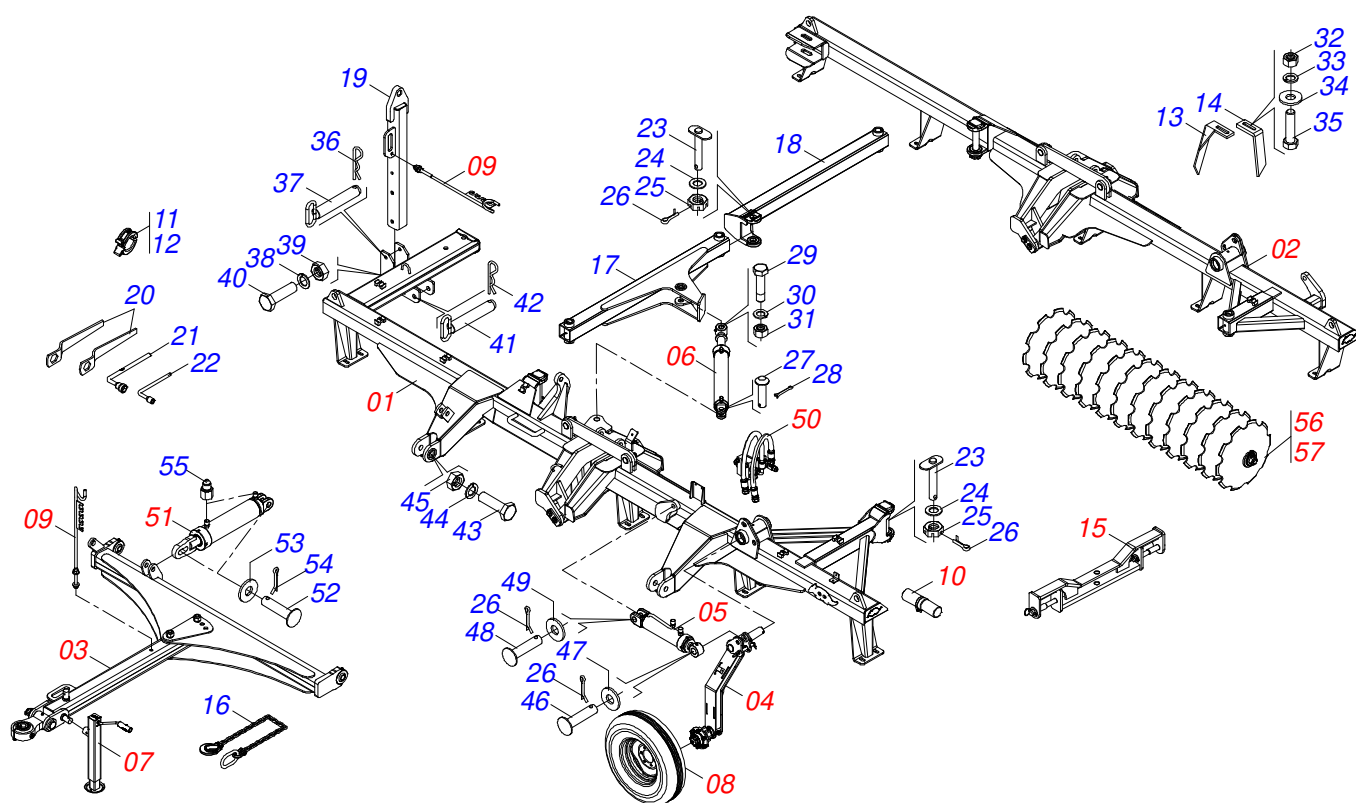


Artículo	Código	Descripción	Ver Pág.	52	56	60
01	0521053370	CHASIS DELANTERO SEMI MONTADO 52	6	01	00	00
01.	0521053364	CHASIS DELANTERO SEMI MONTADO	7	00	01	00
01..	0521053499	CHASIS DELANTERO SEMI MONTADO 60	8	00	00	01
02	0521053371	CHASIS TRASERO 52	16	01	00	00
02.	0521053362	CHASIS TRASERO 56	17	00	01	00
02..	0521053500	CHASIS TRASERO 60	18	00	00	01
03	0521044870	CABEZAL COMPLETO	26	01	01	01
04	0521048125	RODADO COMPLETO	29	02	02	02
05	0521056810	CILINDRO HIDRAULICO 44,45X76,20X405X170	32	02	02	02
06	0511058461	CILINDRO HIDRAULICO	33	01	01	01
07	0503062157	APOYO	34	02	02	02
08	0503060181	RUEDA CON NEUMATICO	30	02	02	02
09	0501040257	SOPORTE MANGUERA 3/4" X 1200	35	01	01	01
10	0521053516	CONJUNTO PUERTO MANUAL	37	01	01	01
11	0501047895	TOPE		06	06	06
12	0501047885	TOPE		04	04	04
13	0501063963	LIMPIADOR DELANTERO		17	21	23
14	0501063962	LIMPIADOR TRASERO		17	21	23
15	0521058303	BARRA DE TRANSPORTE CAT 2-3 COMPLETA	36	01	01	01
16	0503013150	CADENA 1300 X 3/8		01	01	01
17	0521068803	BARRA ESTABILIZADORA DELANTERA		01	01	01
18	0521068804	BARRA ESTABILIZADORA TRASERA		01	01	01
19	0521067573	BARRA TRANSPORTE 1000 GNFM		01	01	01
20	0501011432	LLAVE 1.1/2 E 1.5/8 CABO PLANO		02	02	02
21	0501061617	LLAVE 1 CABO PLANO		01	01	01
22	0501068273	LLAVE 5/8 CABLE CILINDRICO		01	01	01
23	0531019497	EJE ARTICULADO 38,10 X 235		01	01	01
24	0531019540	ARANDELA PLANA		01	01	01
25	0501011301	TUERCA 1.1/2 UNC 6FPP 2.5/16		01	01	01
26	0503010010	PASADOR ABIERTO 1/4 X 2.1/2		04	04	04
27	0521010779	EJE UNION		01	01	01





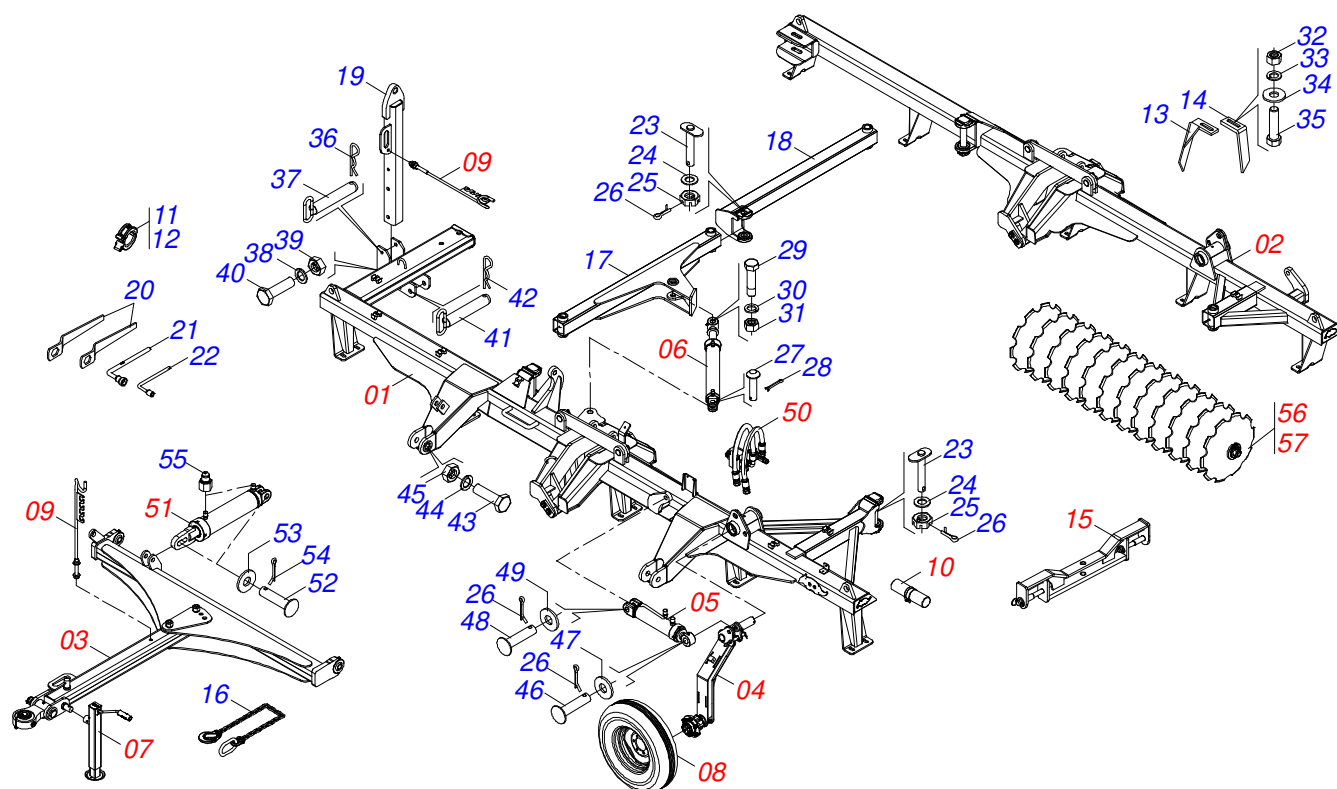
Artículo	Código	Descripción	Ver Pág.	52	56	60
28	0503010523	PASADOR ABIERTO 1/4" X 2"		01	01	01
29	0501011106	TORNILLO 1.1/4" UNC X 7"		01	01	01
30	0503010070	ARANDELA PRESION		01	01	01
31	0501010087	TUERCA 1.1/4"		01	01	01
32	0503010060	TUERCA 1/2" UNC		68	84	92
33	0503010019	ARANDELA PRESION 1/2"		68	84	92
34	0511017302	ARANDELA PLANA 13.5 X 32.5 X 3.00		68	84	92
35	0503011082	TORNILLO 1/2" UNC X 1.3/4"		68	84	92
36	0503030012	PASADOR (GRAPA DE SUJECION)		01	01	01
37	0521064088	EJE TRABA		01	01	01
38	0503010012	ARANDELA PRESION 1"		01	01	01
39	0503012182	TUERCA 1		01	01	01
40	0501010334	TORNILLO 1 UNC X 7		01	01	01
41	0521067644	EJE		01	01	01
42	0503031035	PASADOR (GRAPA DE SUJECION)		01	01	01
43	0501010426	TORNILLO 1.1/4" UNC X 6"		01	01	01
44	0503010070	ARANDELA PRESION		01	01	01
45	0501010087	TUERCA 1.1/4"		01	01	01
46	0521010545	EJE UNION 31,75 X 130		02	02	02
47	0501017779	ARANDELA PLANA		02	02	02
48	0521010575	EJE UNION 25 X 85		02	02	02
49	0501011445	ARANDELA PLANA		02	02	02
50	0909094921	CIRCUITO HIDRAULICO - 48/52/56/60/64D	38	01	01	01
51	0521058302	CILINDRO HIDRAULICO 44,45X85,7X600X265	40	01	01	01
52	0521010575	EJE UNION 25 X 85		02	02	02
53	0501011445	ARANDELA PLANA		02	02	02
54	0503010571	PASADOR ABIERTO 1/4" X 1.1/2"		02	02	02
55	0511018012	ADAPTADOR HIDRAULICO		02	02	02
56	0909094924	SECCIÓN DISCO DELANTERA - 48/52/56/60/64D	41	01	01	01
57	0909094926	SECCION DE DISCO TRASERO - 48/52/56/60/64D	43	01	01	01



Artículo	Código	Descripción	Ver Pág.	064 068 072
01	0521053501	CHASIS DELANTERO SEMI MONTADO 64	9	001 000 000
01.	0521053504	CHASIS DELANTERO SEMI MONTADO 68	10	000 001 000
01..	0521053367	CHASIS DELANTERO SEMI MONTADO 72	11	000 000 001
02	0521053502	CHASIS TRASERO 64	19	001 000 000
02.	0521053503	CHASIS TRASERO 68	20	000 001 000
02..	0521053396	CHASIS TRASERO 72	21	000 000 001
03	0521044870	CABEZAL COMPLETO	26	001 001 001
04	0521048125	RODADO COMPLETO	29	002 002 002
05	0521056810	CILINDRO HIDRAULICO 44,45X76,20X405X170	32	002 002 002
06	0511058461	CILINDRO HIDRAULICO	33	001 001 001
07	0503062157	APOYO	34	002 002 002
08	0503060181	RUEDA CON NEUMATICO	30	002 002 002
09	0501040257	SOPORTE MANGUERA 3/4" X 1200	35	001 001 001
10	0521053516	CONJUNTO PUERTO MANUAL	37	001 001 001
11	0501047895	TOPE		006 006 006
12	0501047885	TOPE		004 004 004
13	0501063963	LIMPIADOR DELANTERO		023 025 027
14	0501063962	LIMPIADOR TRASERO		023 025 027
15	0521058303	BARRA DE TRANSPORTE CAT 2-3 COMPLETA	36	001 001 001
16	0503013150	CADENA 1300 X 3/8		001 001 001
17	0521068803	BARRA ESTABILIZADORA DELANTERA		001 001 001
18	0521068804	BARRA ESTABILIZADORA TRASERA		001 001 001
19	0521067573	BARRA TRANSPORTE 1000 GNFM		001 001 001
20	0501011432	LLAVE 1.1/2 E 1.5/8 CABO PLANO		002 002 002
21	0501061617	LLAVE 1 CABO PLANO		001 001 001
22	0501068273	LLAVE 5/8 CABLE CILINDRICO		001 001 001
23	0531019497	EJE ARTICULADO 38,10 X 235		001 001 001
24	0531019540	ARANDELA PLANA		001 001 001
25	0501011301	TUERCA 1.1/2 UNC 6FPP 2.5/16		001 001 001
26	0503010571	PASADOR ABIERTO 1/4" X 1.1/2"		006 006 006
27	0521010779	EJE UNION		001 001 001



Artículo	Código	Descripción	Ver Pág.	064 068 072
28	0503010523	PASADOR ABIERTO 1/4" X 2"		001 001 001
29	0501011106	TORNILLO 1.1/4" UNC X 7"		001 001 001
30	0503010070	ARANDELA PRESION		001 001 001
31	0501010087	TUERCA 1.1/4"		001 001 001
32	0503010060	TUERCA 1/2" UNC		092 100 108
33	0503010019	ARANDELA PRESION 1/2"		092 100 108
34	0511017302	ARANDELA PLANA 13.5 X 32.5 X 3.00		092 100 108
35	0503011082	TORNILLO 1/2" UNC X 1.3/4"		092 100 108
36	0503030012	PASADOR (GRAPA DE SUJECION)		001 001 001
37	0521064088	EJE TRABA		001 001 001
38	0503010012	ARANDELA PRESION 1"		001 001 001
39	0503012182	TUERCA 1		001 001 001
40	0501010334	TORNILLO 1 UNC X 7		001 001 001
41	0521067644	EJE		001 001 001
42	0503031035	PASADOR (GRAPA DE SUJECION)		001 001 001
43	0501010426	TORNILLO 1.1/4" UNC X 6"		001 001 001
44	0503010070	ARANDELA PRESION		001 001 001
45	0501010087	TUERCA 1.1/4"		001 001 001
46	0521010545	EJE UNION 31,75 X 130		002 002 002
47	0501017779	ARANDELA PLANA		002 002 002
48	0521010575	EJE UNION 25 X 85		002 002 002
49	0501011445	ARANDELA PLANA		002 002 002
50	0909094921	CIRCUITO HIDRAULICO - 48/52/56/60/64D	38	001 000 000
50.	0909094922	CIRCUITO HIDRAULICO - 68/72/76/80/84D	39	000 001 001
51	0521058302	CILINDRO HIDRAULICO 44,45X85,7X600X265	40	001 001 001
52	0521010575	EJE UNION 25 X 85		002 002 002
53	0501011445	ARANDELA PLANA		002 002 002
54	0503010571	PASADOR ABIERTO 1/4" X 1.1/2"		002 002 002
55	0511018012	ADAPTADOR HIDRAULICO		002 002 002
56	0909094924	SECCIÓN DISCO DELANTERA - 48/52/56/60/64D	41	001 000 000
56.	0909094925	SECCIÓN DISCO DELANTERA - 68/72/76/80/84D	42	000 001 001
57	0909094926	SECCION DE DISCO TRASERO - 48/52/56/60/64D	43	001 000 000
57.	0909094927	SECCION DE DISCO TRASERO - 68/72/76/80/84D	44	000 001 001



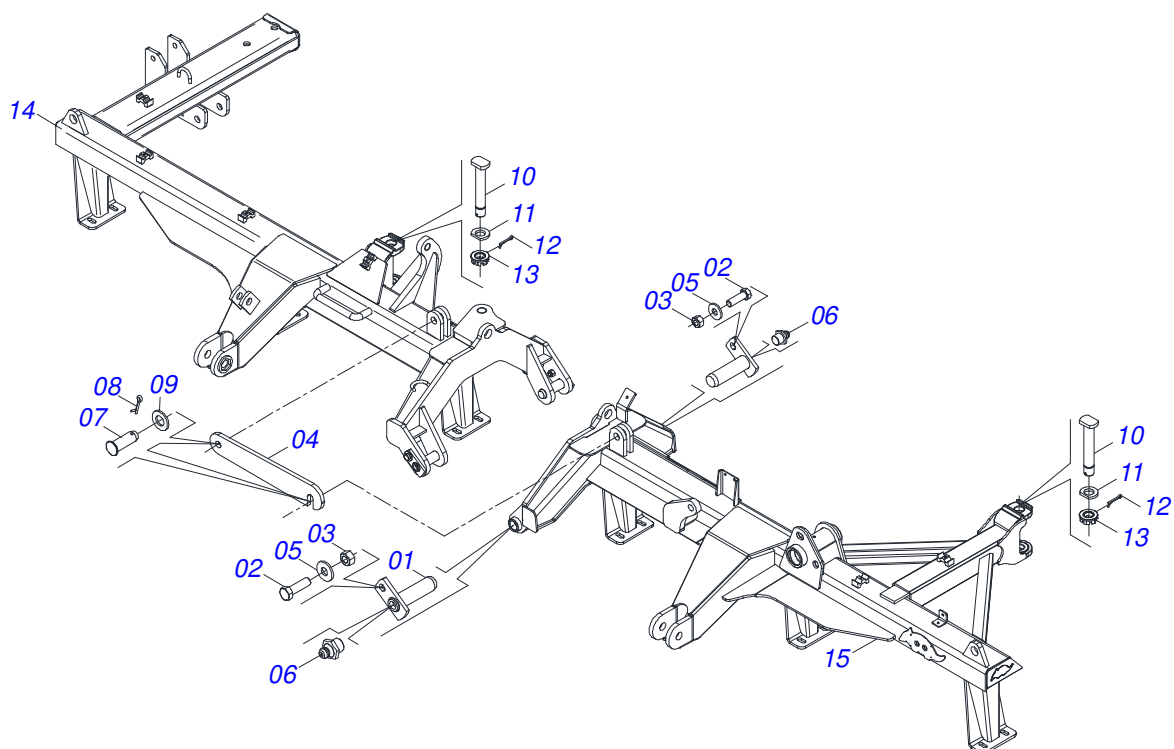
Artículo	Código	Descripción	Ver Pág.	076 080 084
01	0521054042	CHASIS DELANTERO SEMI MONTADO 76	12	001 000 000
01.	0521054036	CHASIS DELANTERO SEMI MONTADO 80	13	000 001 000
01..	0521054008	CHASIS DELANTERO SEMI MONTADO 84	14	000 000 001
02	0521054043	CHASIS TRASERO 76	22	001 000 000
02.	0521054056	CHASIS TRASERO 80	23	000 001 000
02..	0521053984	CHASIS TRASERO 84	24	000 000 001
03	0521044870	CABEZAL COMPLETO	26	001 001 001
04	0521048125	RODADO COMPLETO	29	002 002 002
05	0521056810	CILINDRO HIDRAULICO 44,45X76,20X405X170	32	002 002 002
06	0511058461	CILINDRO HIDRAULICO	33	001 001 001
07	0503062157	APOYO	34	002 002 002
08	0503060181	RUEDA CON NEUMATICO	30	002 002 002
09	0501040257	SOPORTE MANGUERA 3/4" X 1200	35	001 001 001
10	0521053516	CONJUNTO PUERTO MANUAL	37	001 001 001
11	0501047895	TOPE		006 006 006
12	0501047885	TOPE		004 004 004
13	0501063963	LIMPIADOR DELANTERO		027 029 029
14	0501063962	LIMPIADOR TRASERO		027 029 029
15	0521058303	BARRA DE TRANSPORTE CAT 2-3 COMPLETA	36	001 001 001
16	0503013150	CADENA 1300 X 3/8		001 001 001
17	0521068803	BARRA ESTABILIZADORA DELANTERA		001 001 001
18	0521068804	BARRA ESTABILIZADORA TRASERA		001 001 001
19	0521067573	BARRA TRANSPORTE 1000 GNFM		001 001 001
20	0501011432	LLAVE 1.1/2 E 1.5/8 CABO PLANO		002 002 002
21	0501061617	LLAVE 1 CABO PLANO		001 001 001
22	0501068273	LLAVE 5/8 CABLE CILINDRICO		001 001 001
23	0531019497	EJE ARTICULADO 38,10 X 235		001 001 001
24	0531019540	ARANDELA PLANA		001 001 001
25	0501011301	TUERCA 1.1/2 UNC 6FPP 2.5/16		001 001 001
26	0503010571	PASADOR ABIERTO 1/4" X 1.1/2"		006 006 006
27	0521010779	EJE UNION		001 001 001



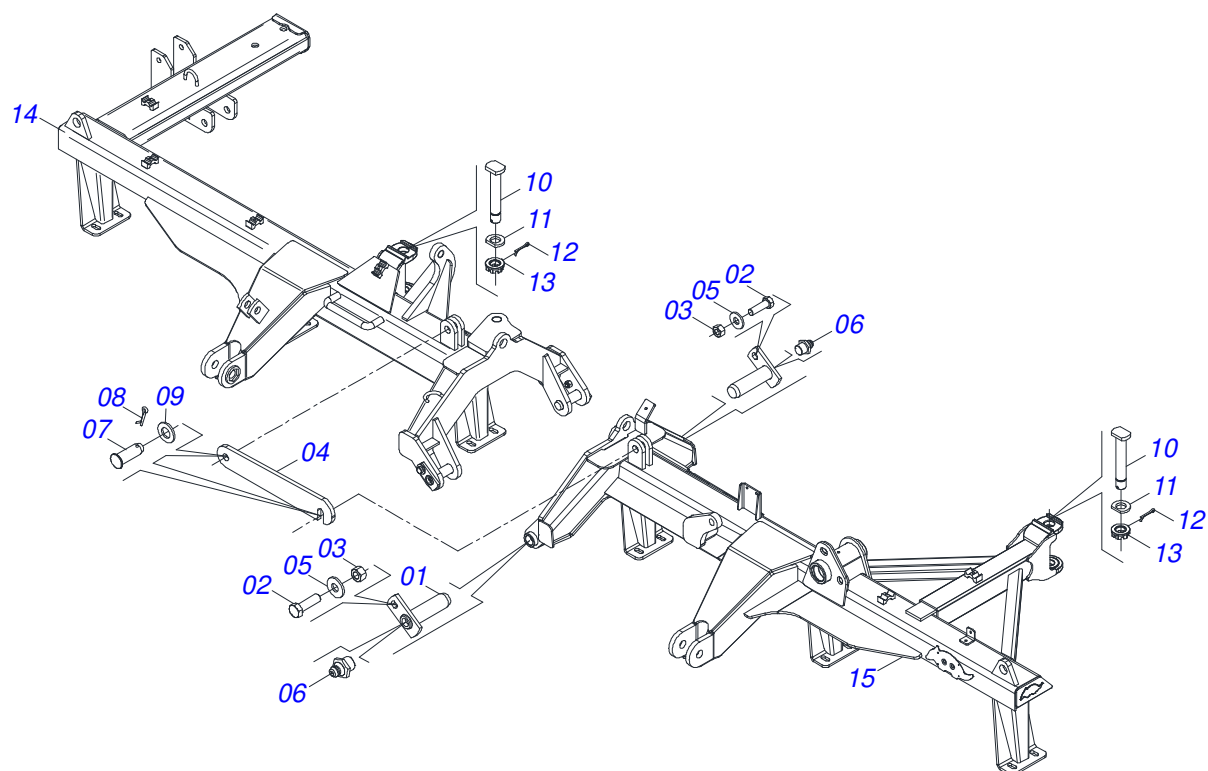
## CHASIS COMPLETO

0909099283

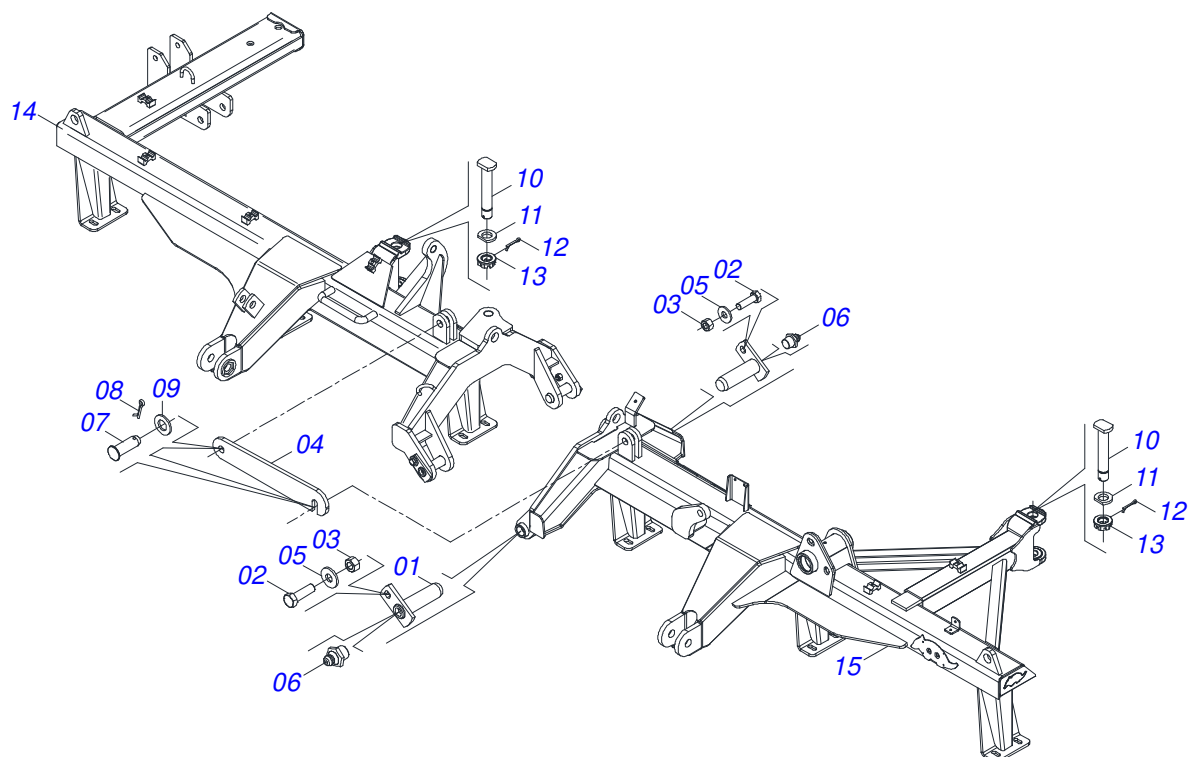
Artículo	Código	Descripción	Ver Pág.	076 080 084
28	0503010523	PASADOR ABIERTO 1/4" X 2"		001 001 001
29	0501011106	TORNILLO 1.1/4" UNC X 7"		001 001 001
30	0503010070	ARANDELA PRESION		001 001 001
31	0501010087	TUERCA 1.1/4"		001 001 001
32	0503010060	TUERCA 1/2" UNC		108 116 116
33	0503010019	ARANDELA PRESION 1/2"		108 116 116
34	0511017302	ARANDELA PLANA 13.5 X 32.5 X 3.00		108 116 116
35	0503011082	TORNILLO 1/2" UNC X 1.3/4"		108 116 116
36	0503030012	PASADOR (GRAPA DE SUJECION)		001 001 001
37	0521064088	EJE TRABA		001 001 001
38	0503010012	ARANDELA PRESION 1"		001 001 001
39	0503012182	TUERCA 1		001 001 001
40	0501010334	TORNILLO 1 UNC X 7		001 001 001
41	0521067644	EJE		001 001 001
42	0503031035	PASADOR (GRAPA DE SUJECION)		001 001 001
43	0501010426	TORNILLO 1.1/4" UNC X 6"		001 001 001
44	0503010070	ARANDELA PRESION		001 001 001
45	0501010087	TUERCA 1.1/4"		001 001 001
46	0521010545	EJE UNION 31,75 X 130		002 002 002
47	0501017779	ARANDELA PLANA		002 002 002
48	0521010575	EJE UNION 25 X 85		002 002 002
49	0501011445	ARANDELA PLANA		002 002 002
50	0909094922	CIRCUITO HIDRAULICO - 68/72/76/80/84D	39	001 001 001
51	0521058302	CILINDRO HIDRAULICO 44,45X85,7X600X265	40	001 001 001
52	0521010575	EJE UNION 25 X 85		002 002 002
53	0501011445	ARANDELA PLANA		002 002 002
54	0503010571	PASADOR ABIERTO 1/4" X 1.1/2"		002 002 002
55	0511018012	ADAPTADOR HIDRAULICO		002 002 002
56	0909094925	SECCIÓN DISCO DELANTERA - 68/72/76/80/84D	42	001 001 001
57	0909094927	SECCION DE DISCO TRASERO - 68/72/76/80/84D	44	001 001 001



Artículo	Código	Descripción	Ver Pág.	QT
001	0501063751	EJE ARTIC 37,2 X 140		02
002	0501010100	TORNILLO 5/8 UNC X 2 CS G.5 ZN		02
003	0503010013	TUERCA 5/8		02
004	0501018941	TRABA P/ TRANSPORTE		01
005	0501012140	ARANDELA PLANA		02
006	0503010002	GRASERA 1800		02
007	0521010592	EJE UNION 27,80 X 80		02
008	0503010571	PASADOR ABIERTO 1/4" X 1.1/2"		02
009	0511017480	ARANDELA PLANA		02
010	0531019497	EJE ARTICULADO 38,10 X 235		02
011	0531019540	ARANDELA PLANA		02
012	0503010010	PASADOR ABIERTO 1/4 X 2.1/2		02
013	0501011301	TUERCA 1.1/2 UNC 6FPP 2.5/16		02
014	0521068828	CHASIS DELANTERO DERECHO 48		01
015	0521068835	CHASIS DELANTERO IZQUIERDO 48		01

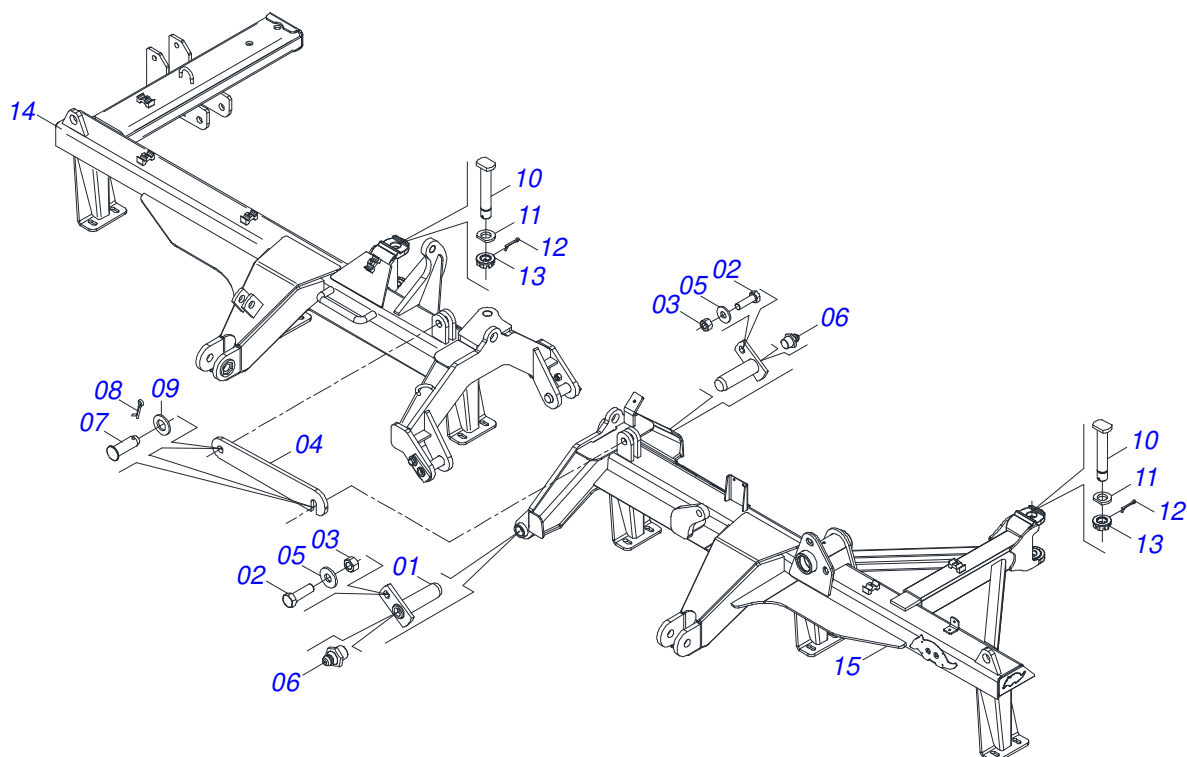


Artículo	Código	Descripción	Ver Pág.	QT
001	0501063751	EJE ARTIC 37,2 X 140		02
002	0501010100	TORNILLO 5/8 UNC X 2 CS G.5 ZN		02
003	0503010013	TUERCA 5/8		02
004	0501018941	TRABA P/ TRANSPORTE		01
005	0501012140	ARANDELA PLANA		02
006	0503010002	GRASERA 1800		02
007	0521010592	EJE UNION 27,80 X 80		02
008	0503010571	PASADOR ABIERTO 1/4" X 1.1/2"		02
009	0511017480	ARANDELA PLANA		02
010	0531019497	EJE ARTICULADO 38,10 X 235		02
011	0531019540	ARANDELA PLANA		02
012	0503010010	PASADOR ABIERTO 1/4 X 2.1/2		02
013	0501011301	TUERCA 1.1/2 UNC 6FPP 2.5/16		02
014	0521068913	CHASIS DELANTERO DERECHO 52		01
015	0521068914	CHASIS DELANTERO IZQUIERDO 52		01

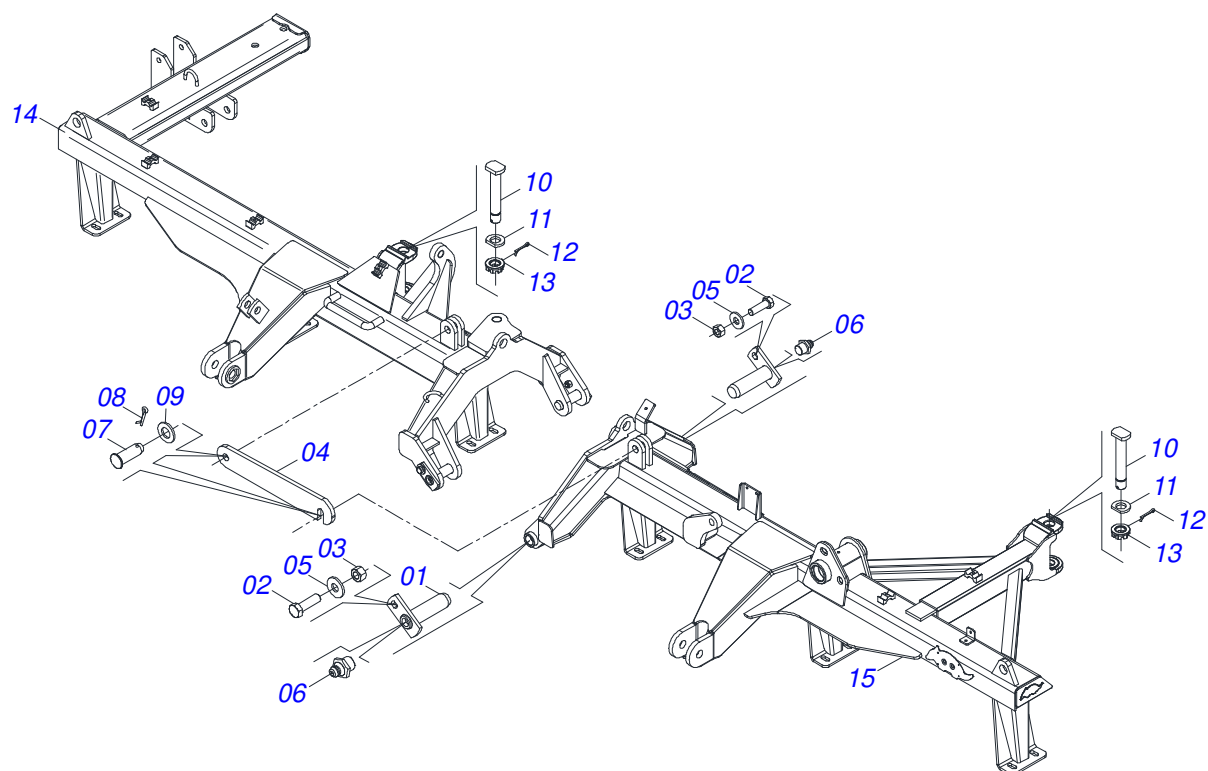


Artículo	Código	Descripción	Ver Pág.	QT
001	0501063751	EJE ARTIC 37,2 X 140		02
002	0501010100	TORNILLO 5/8 UNC X 2 CS G.5 ZN		02
003	0503010013	TUERCA 5/8		02
004	0501018941	TRABA P/ TRANSPORTE		01
005	0501012140	ARANDELA PLANA		02
006	0503010002	GRASERA 1800		02
007	0521010592	EJE UNION 27,80 X 80		02
008	0503010571	PASADOR ABIERTO 1/4" X 1.1/2"		02
009	0511017480	ARANDELA PLANA		02
010	0531019497	EJE ARTICULADO 38,10 X 235		02
011	0531019540	ARANDELA PLANA		02
012	0503010010	PASADOR ABIERTO 1/4 X 2.1/2		02
013	0501011301	TUERCA 1.1/2 UNC 6FPP 2.5/16		02
014	0521068897	CHASIS DELANTERO DERECHO		01
015	0521068896	CHASIS DELANTERO IZQUIERDO 56		01

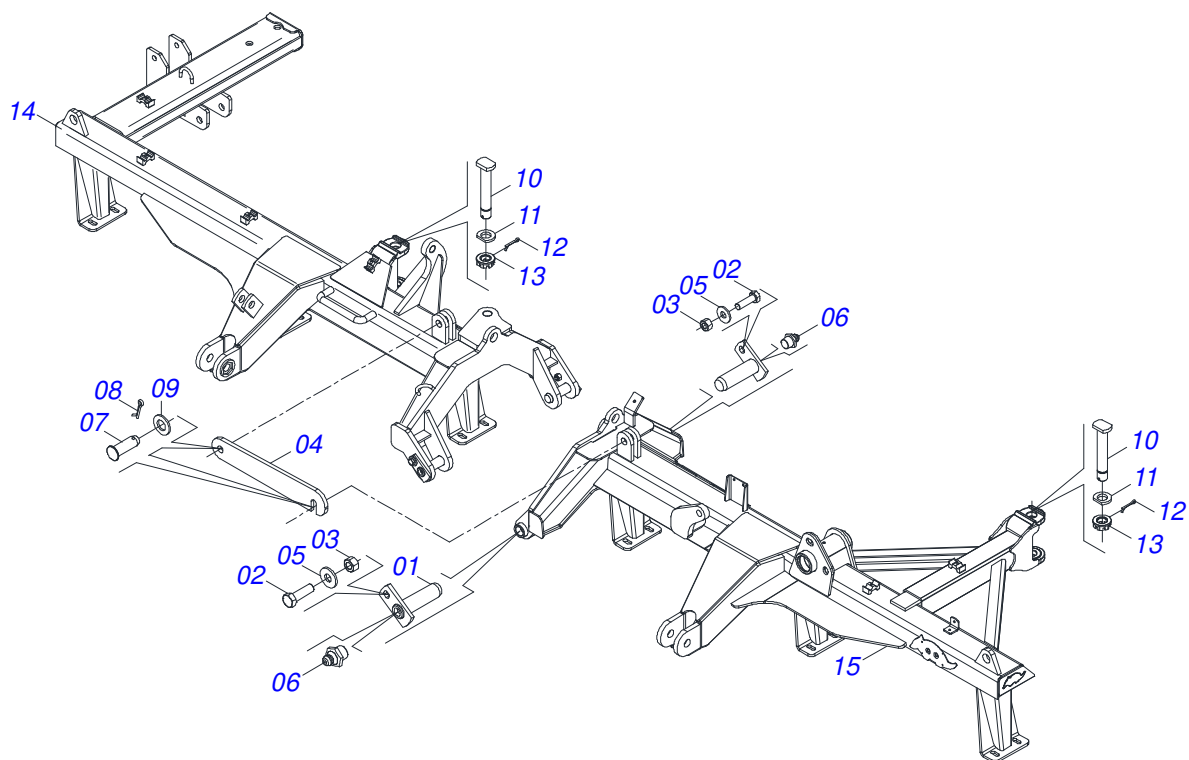




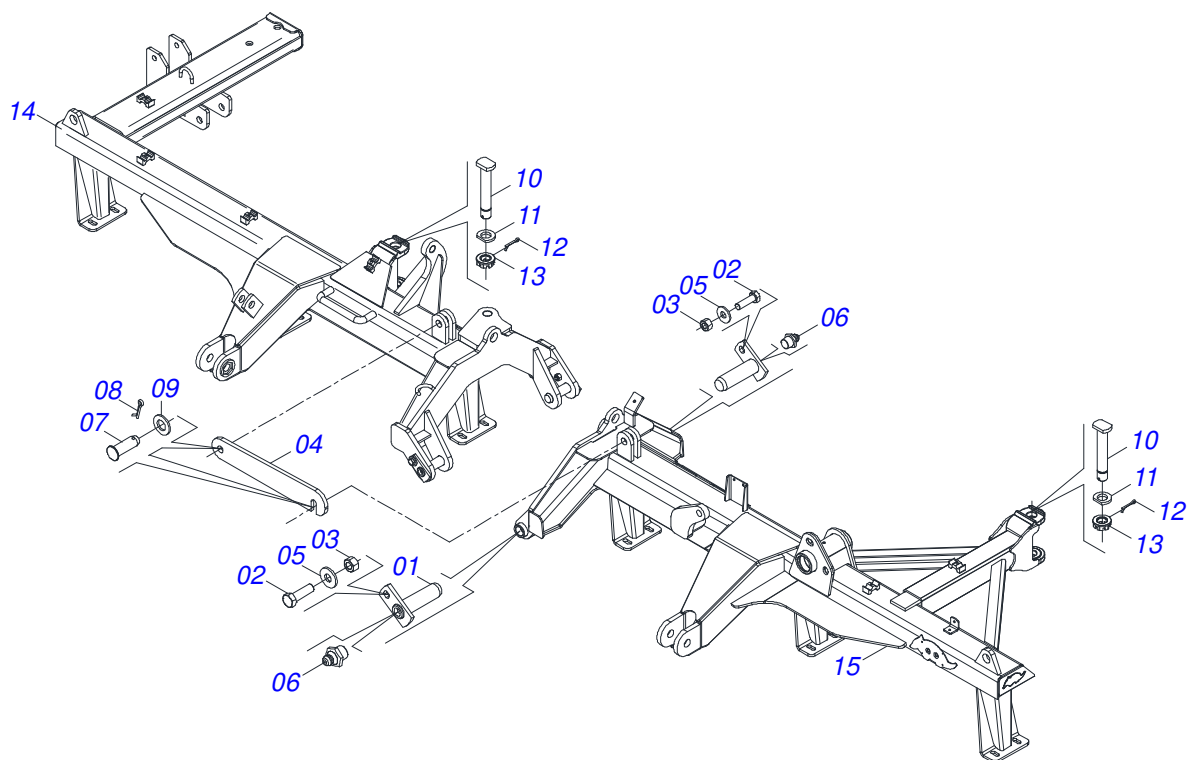
Artículo	Código	Descripción	Ver Pág.	QT
001	0501063751	EJE ARTIC 37,2 X 140		02
002	0501010100	TORNILLO 5/8 UNC X 2 CS G.5 ZN		02
003	0503010013	TUERCA 5/8		02
004	0501018941	TRABA P/ TRANSPORTE		01
005	0501012140	ARANDELA PLANA		02
006	0503010002	GRASERA 1800		02
007	0521010592	EJE UNION 27,80 X 80		02
008	0503010571	PASADOR ABIERTO 1/4" X 1.1/2"		02
009	0511017480	ARANDELA PLANA		02
010	0531019497	EJE ARTICULADO 38,10 X 235		02
011	0531019540	ARANDELA PLANA		02
012	0503010010	PASADOR ABIERTO 1/4 X 2.1/2		02
013	0501011301	TUERCA 1.1/2 UNC 6FPP 2.5/16		02
014	0521068805	CHASIS DELANTERO DERECHO 60		01
015	0521068806	CHASIS DELANTERO IZQUIERDO 60		01



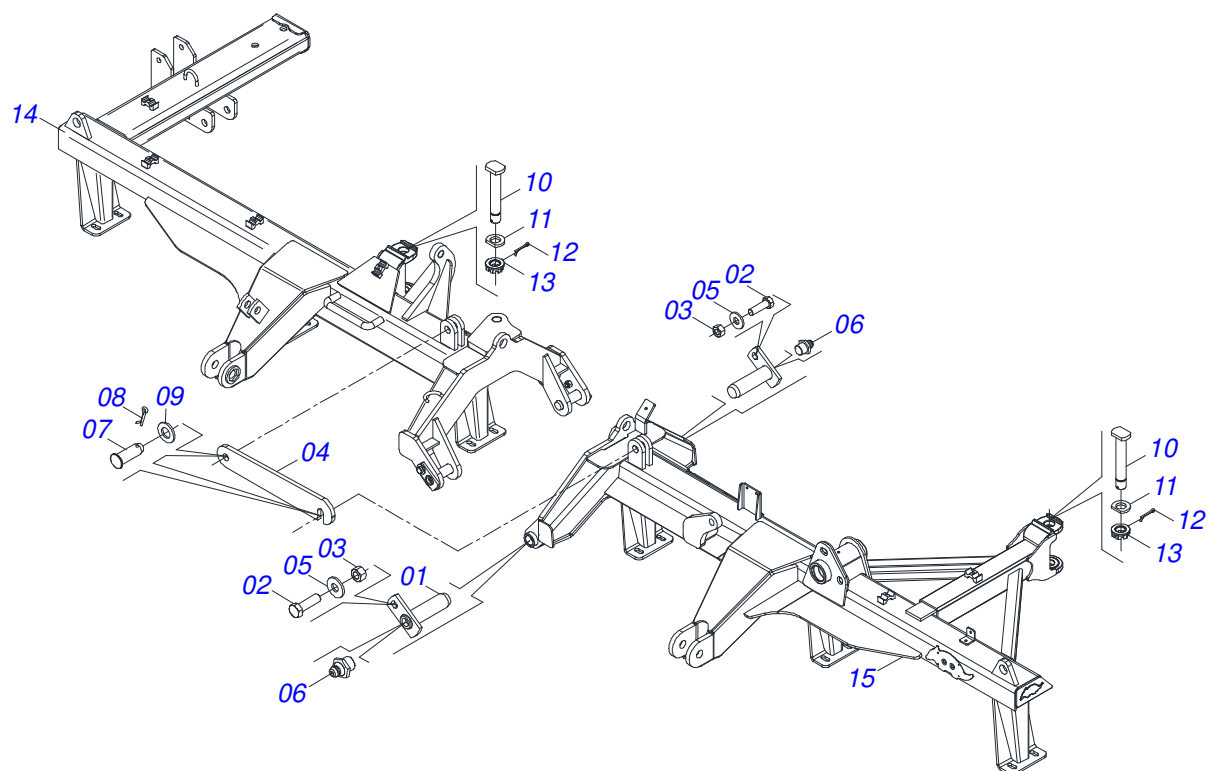
Artículo	Código	Descripción	Ver Pág.	QT
001	0501063751	EJE ARTIC 37,2 X 140		02
002	0501010100	TORNILLO 5/8 UNC X 2 CS G.5 ZN		02
003	0503010013	TUERCA 5/8		02
004	0501018941	TRABA P/ TRANSPORTE		01
005	0501012140	ARANDELA PLANA		02
006	0503010002	GRASERA 1800		02
007	0521010592	EJE UNION 27,80 X 80		02
008	0503010571	PASADOR ABIERTO 1/4" X 1.1/2"		02
009	0511017480	ARANDELA PLANA		02
010	0531019497	EJE ARTICULADO 38,10 X 235		02
011	0531019540	ARANDELA PLANA		02
012	0503010010	PASADOR ABIERTO 1/4 X 2.1/2		02
013	0501011301	TUERCA 1.1/2 UNC 6FPP 2.5/16		02
014	0521068786	CHASIS DELANTERO DERECHO 64		01
015	0521068785	CHASIS DELANTERO IZQUIERDO 64		01



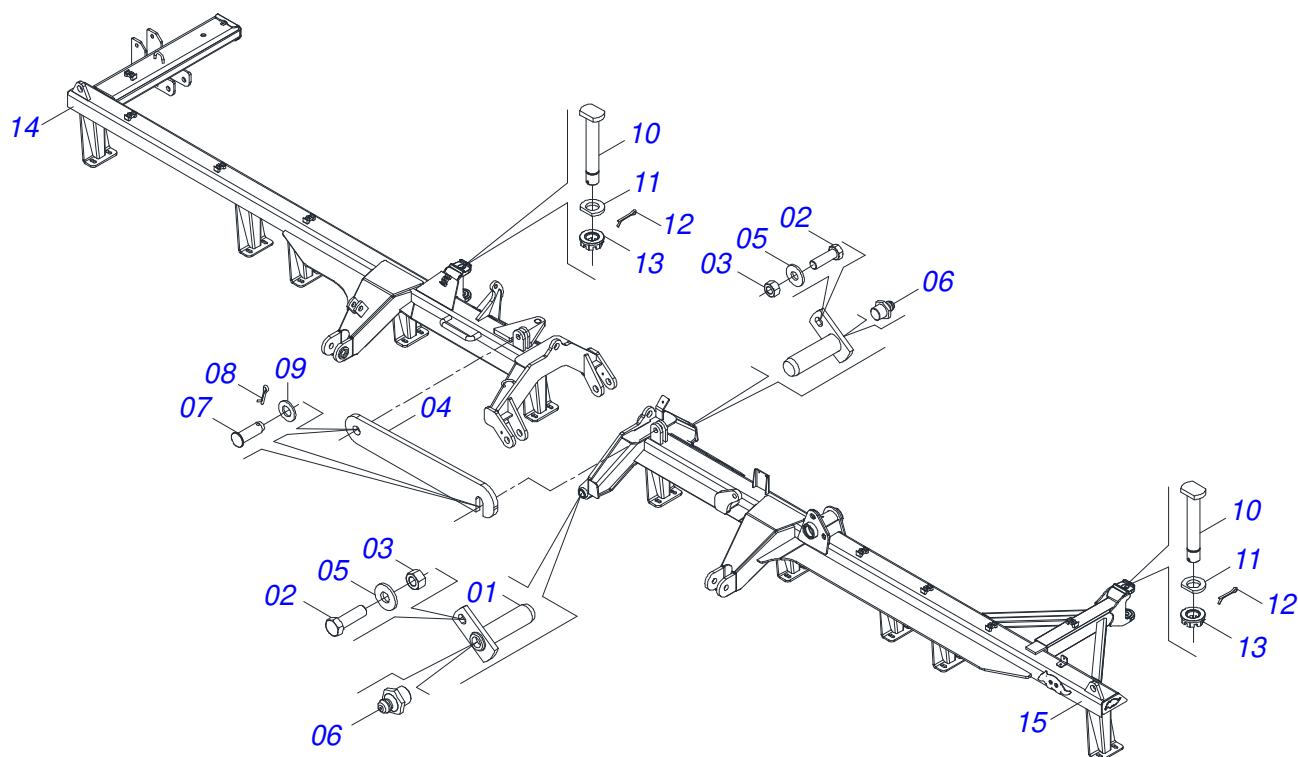
Artículo	Código	Descripción	Ver Pág.	QT
001	0501063751	EJE ARTIC 37,2 X 140		02
002	0501010100	TORNILLO 5/8 UNC X 2 CS G.5 ZN		02
003	0503010013	TUERCA 5/8		02
004	0501018941	TRABA P/ TRANSPORTE		01
005	0501012140	ARANDELA PLANA		02
006	0503010002	GRASERA 1800		02
007	0521010592	EJE UNION 27,80 X 80		02
008	0503010571	PASADOR ABIERTO 1/4" X 1.1/2"		02
009	0511017480	ARANDELA PLANA		02
010	0531019497	EJE ARTICULADO 38,10 X 235		02
011	0531019540	ARANDELA PLANA		02
012	0503010010	PASADOR ABIERTO 1/4 X 2.1/2		02
013	0501011301	TUERCA 1.1/2 UNC 6FPP 2.5/16		02
014	0521068777	CHASIS DELANTERO DERECHO 68		01
015	0521068776	CHASIS DELANTERO IZQUIERDO 68		01



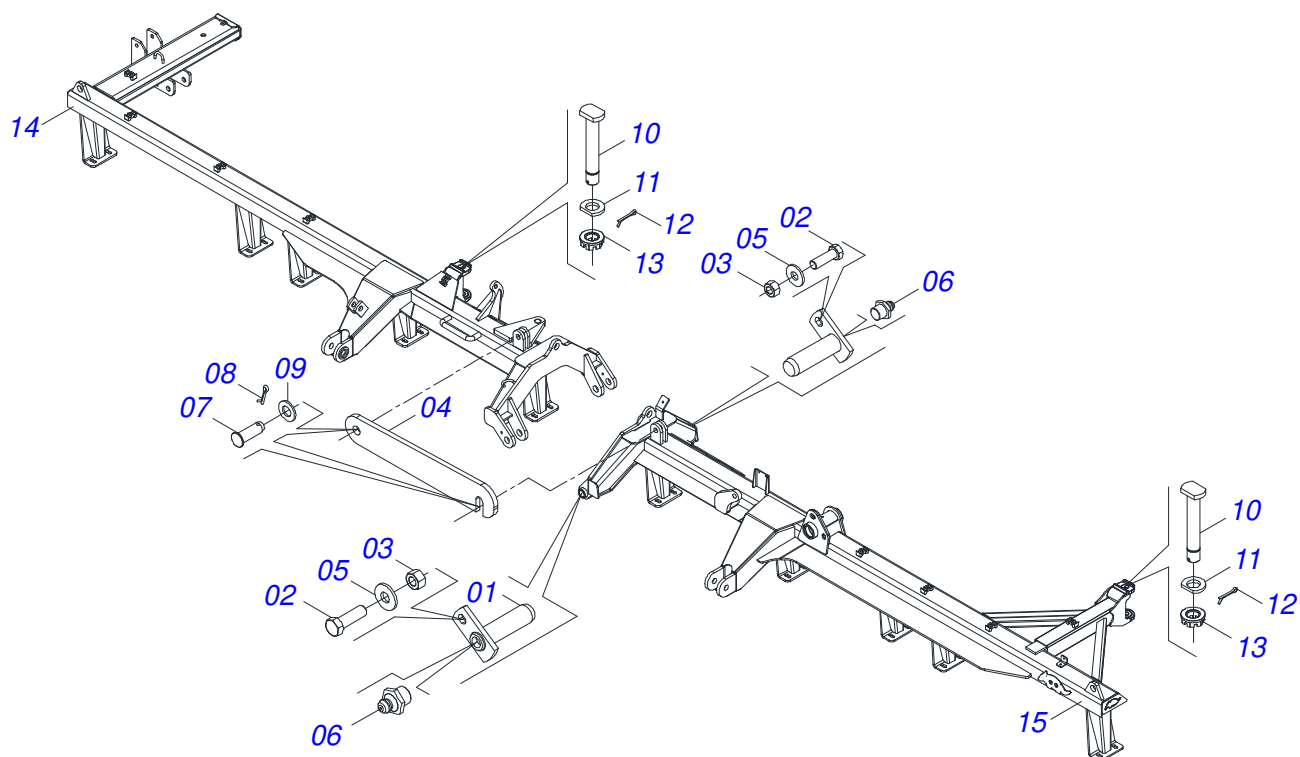
Artículo	Código	Descripción	Ver Pág.	QT
001	0501063751	EJE ARTIC 37,2 X 140		02
002	0501010100	TORNILLO 5/8 UNC X 2 CS G.5 ZN		02
003	0503010013	TUERCA 5/8		02
004	0501018941	TRABA P/ TRANSPORTE		01
005	0501012140	ARANDELA PLANA		02
006	0503010002	GRASERA 1800		02
007	0521010592	EJE UNION 27,80 X 80		02
008	0503010571	PASADOR ABIERTO 1/4" X 1.1/2"		02
009	0511017480	ARANDELA PLANA		02
010	0531019497	EJE ARTICULADO 38,10 X 235		02
011	0531019540	ARANDELA PLANA		02
012	0503010010	PASADOR ABIERTO 1/4 X 2.1/2		02
013	0501011301	TUERCA 1.1/2 UNC 6FPP 2.5/16		02
014	0521068771	CHASIS DELANTERO DERECHO 72		01
015	0521068770	CHASIS DELANTERO IZQUIERDO 72		01



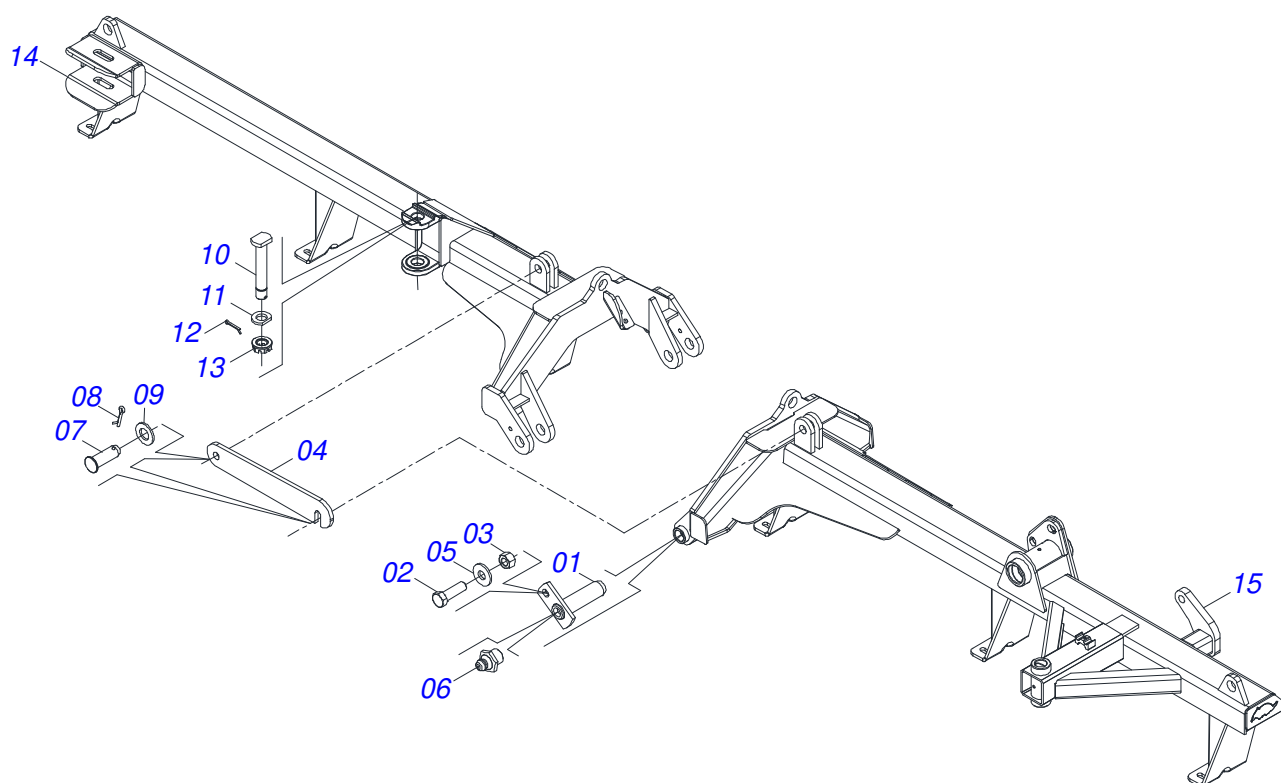
Artículo	Código	Descripción	Ver Pág.	QT
001	0501063751	EJE ARTIC 37,2 X 140		02
002	0501010100	TORNILLO 5/8 UNC X 2 CS G.5 ZN		02
003	0503010013	TUERCA 5/8		02
004	0501018941	TRABA P/ TRANSPORTE		01
005	0501012140	ARANDELA PLANA		02
006	0503010002	GRASERA 1800		02
007	0521010592	EJE UNION 27,80 X 80		02
008	0503010571	PASADOR ABIERTO 1/4" X 1.1/2"		02
009	0511017480	ARANDELA PLANA		02
010	0531019497	EJE ARTICULADO 38,10 X 235		02
011	0531019540	ARANDELA PLANA		02
012	0503010010	PASADOR ABIERTO 1/4 X 2.1/2		02
013	0501011301	TUERCA 1.1/2 UNC 6FPP 2.5/16		02
014	0521069229	CHASIS DELANTERO DERECHO 76		01
015	0521069213	LEFT FRONT FRAME 76		01



Artículo	Código	Descripción	Ver Pág.	QT
001	0501063751	EJE ARTIC 37,2 X 140		02
002	0501010100	TORNILLO 5/8 UNC X 2 CS G.5 ZN		02
003	0503010013	TUERCA 5/8		02
004	0501018941	TRABA P/ TRANSPORTE		01
005	0501012140	ARANDELA PLANA		02
006	0503010002	GRASERA 1800		02
007	0521010592	EJE UNION 27,80 X 80		02
008	0503010571	PASADOR ABIERTO 1/4" X 1.1/2"		02
009	0511017480	ARANDELA PLANA		02
010	0531019497	EJE ARTICULADO 38,10 X 235		02
011	0531019540	ARANDELA PLANA		02
012	0503010010	PASADOR ABIERTO 1/4 X 2.1/2		02
013	0501011301	TUERCA 1.1/2 UNC 6FPP 2.5/16		02
014	0521069220	CHASIS DELANTERO DERECHO 80		01
015	0521069221	CHASIS DELANTERO IZQUIERDO 80		01

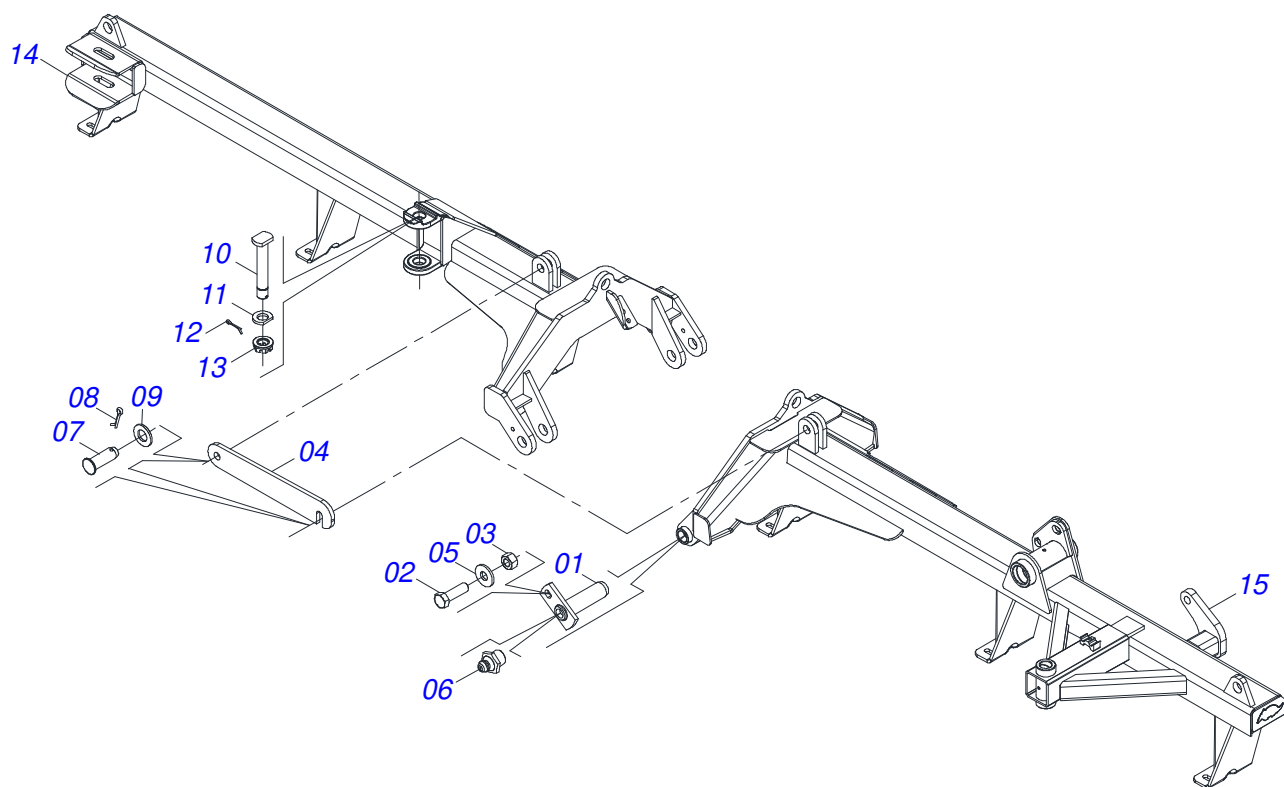


Artículo	Código	Descripción	Ver Pág.	QT
001	0501063751	EJE ARTIC 37,2 X 140		02
002	0501010100	TORNILLO 5/8 UNC X 2 CS G.5 ZN		02
003	0503010013	TUERCA 5/8		02
004	0501018941	TRABA P/ TRANSPORTE		01
005	0501012140	ARANDELA PLANA		02
006	0503010002	GRASERA 1800		02
007	0521010592	EJE UNION 27,80 X 80		02
008	0503010571	PASADOR ABIERTO 1/4" X 1.1/2"		02
009	0511017480	ARANDELA PLANA		02
010	0531019497	EJE ARTICULADO 38,10 X 235		02
011	0531019540	ARANDELA PLANA		02
012	0503010010	PASADOR ABIERTO 1/4 X 2.1/2		02
013	0501011301	TUERCA 1.1/2 UNC 6FPP 2.5/16		02
014	0521069183	CHASIS DELANTERO DERECHO 84		01
015	0521069194	CHASIS DELANTERO IZQUIERDO 84		01

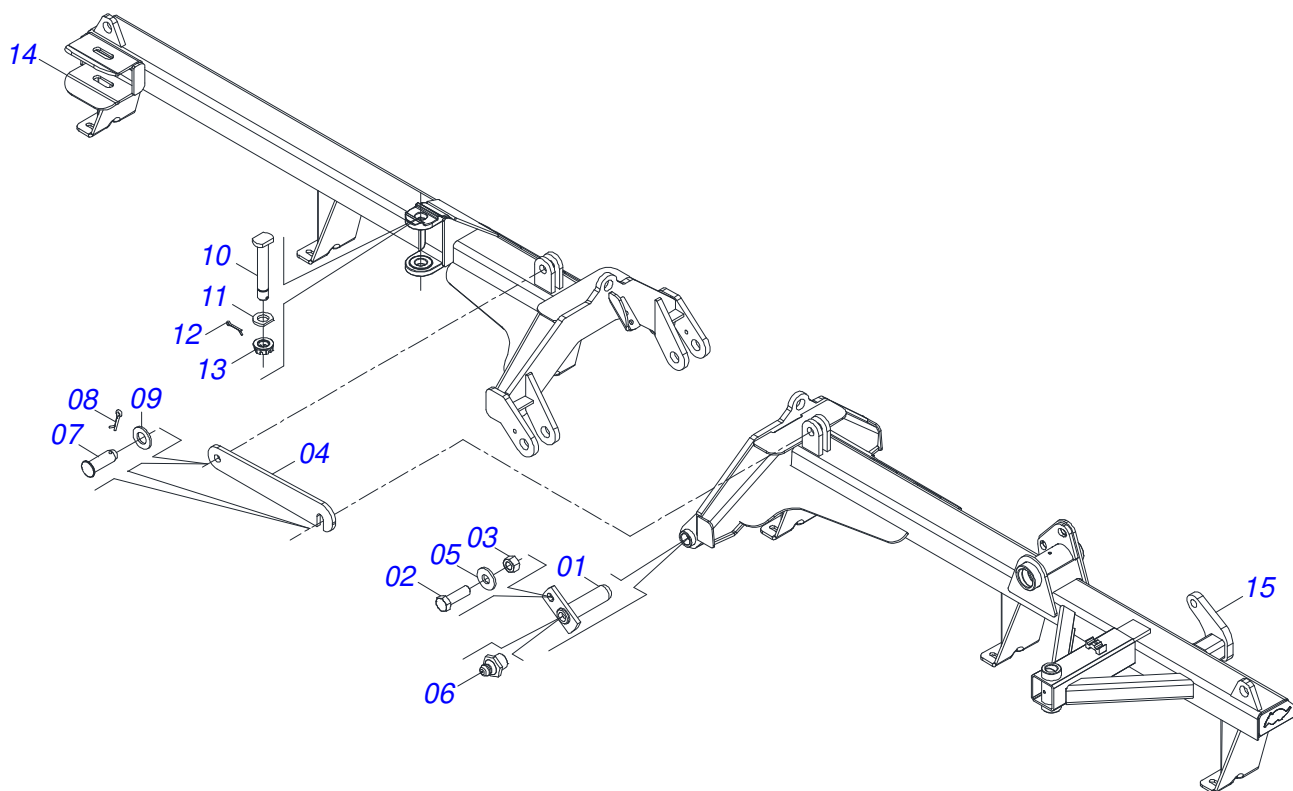


Artículo	Código	Descripción	Ver Pág.	QT
001	0501063751	EJE ARTIC 37,2 X 140		02
002	0501010100	TORNILLO 5/8 UNC X 2 CS G.5 ZN		02
003	0503010013	TUERCA 5/8		02
004	0501018941	TRABA P/ TRANSPORTE		01
005	0501012140	ARANDELA PLANA		02
006	0503010002	GRASERA 1800		02
007	0521010592	EJE UNION 27,80 X 80		02
008	0503010571	PASADOR ABIERTO 1/4" X 1.1/2"		02
009	0511017480	ARANDELA PLANA		02
010	0531019497	EJE ARTICULADO 38,10 X 235		02
011	0531019540	ARANDELA PLANA		02
012	0503010010	PASADOR ABIERTO 1/4 X 2.1/2		02
013	0501011301	TUERCA 1.1/2 UNC 6FPP 2.5/16		02
014	0521068830	CHASIS TRASERO DERECHO 48		01
015	0521068829	CHASIS TRASERO IZQUIERDO 48		01

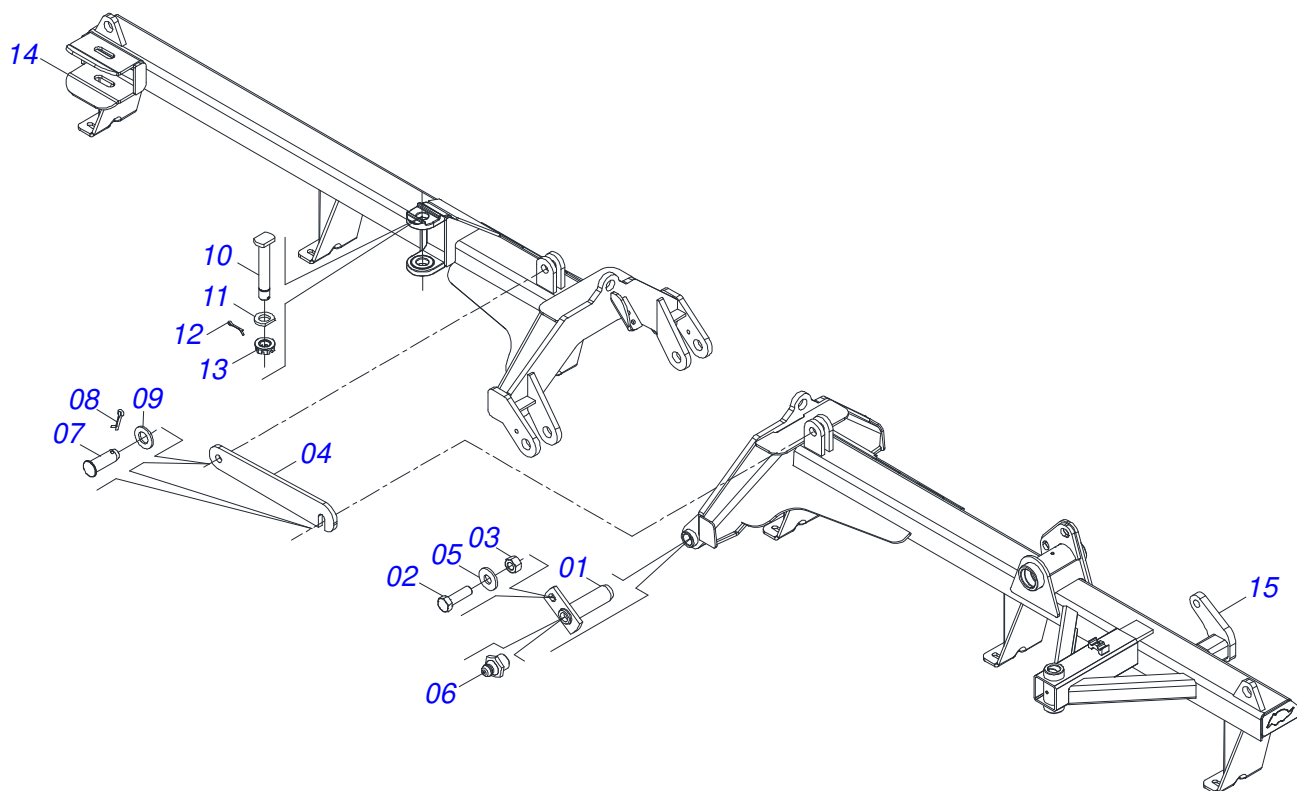




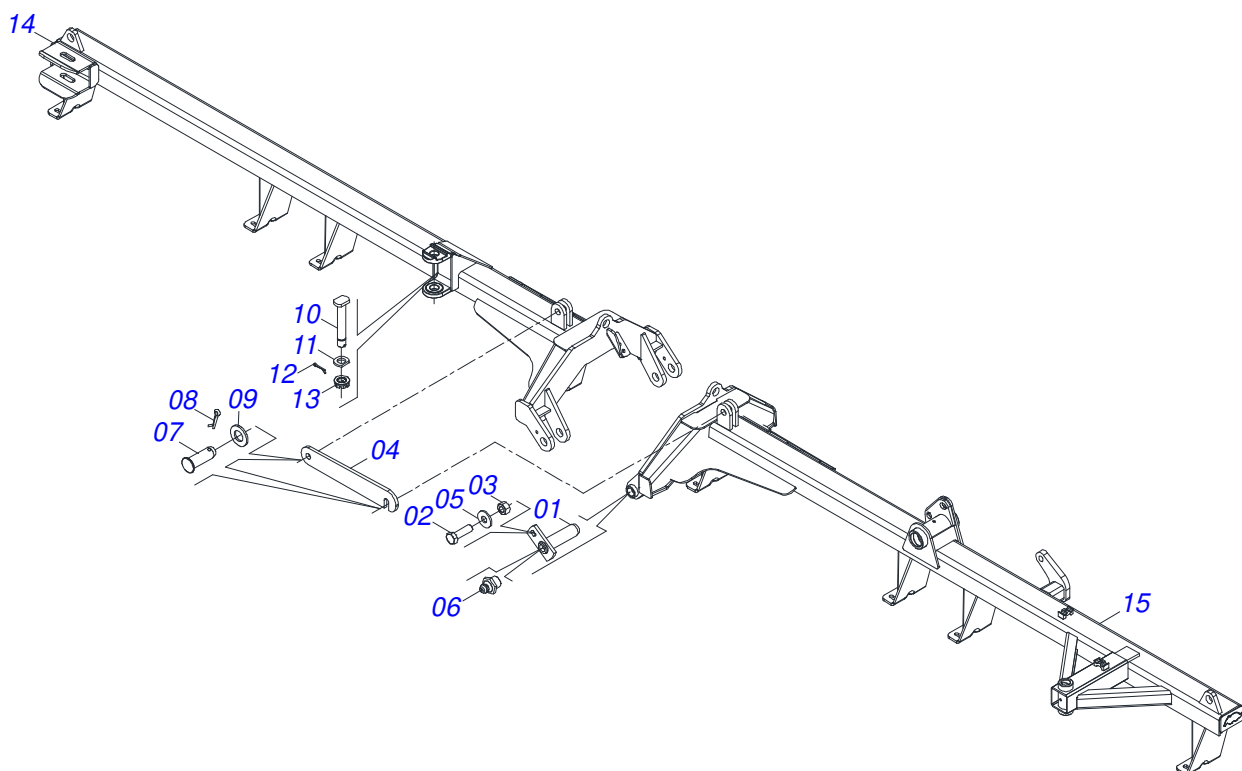
Artículo	Código	Descripción	Ver Pág.	QT
001	0501063751	EJE ARTIC 37,2 X 140		02
002	0501010100	TORNILLO 5/8 UNC X 2 CS G.5 ZN		02
003	0503010013	TUERCA 5/8		02
004	0501018941	TRABA P/ TRANSPORTE		01
005	0501012140	ARANDELA PLANA		02
006	0503010002	GRASERA 1800		02
007	0521010592	EJE UNION 27,80 X 80		02
008	0503010571	PASADOR ABIERTO 1/4" X 1.1/2"		02
009	0511017480	ARANDELA PLANA		02
010	0531019497	EJE ARTICULADO 38,10 X 235		02
011	0531019540	ARANDELA PLANA		02
012	0503010010	PASADOR ABIERTO 1/4 X 2.1/2		02
013	0501011301	TUERCA 1.1/2 UNC 6FPP 2.5/16		02
014	0521068912	CHASIS TRASERO DERECHO 52		01
015	0521068911	CHASIS TRASERO IZQUIERDO 52		01



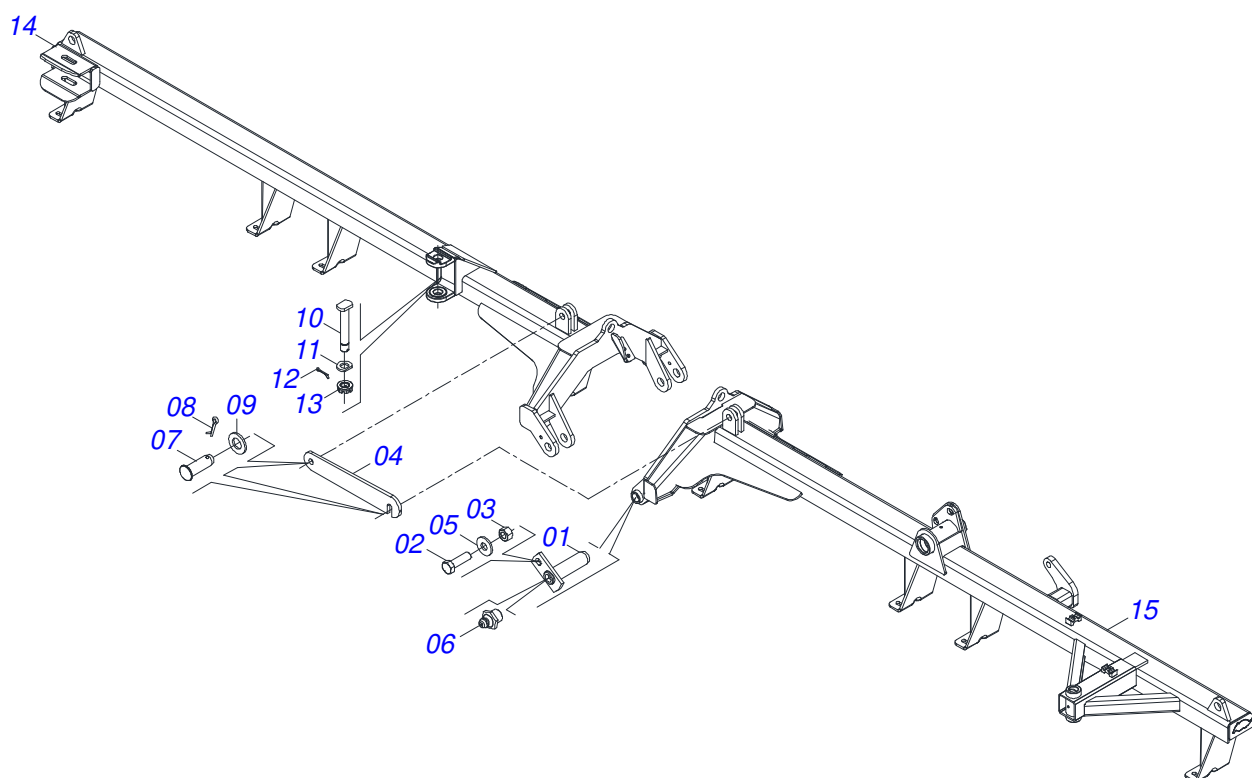
Artículo	Código	Descripción	Ver Pág.	QT
001	0501063751	EJE ARTIC 37,2 X 140		02
002	0501010100	TORNILLO 5/8 UNC X 2 CS G.5 ZN		02
003	0503010013	TUERCA 5/8		02
004	0501018941	TRABA P/ TRANSPORTE		01
005	0501012140	ARANDELA PLANA		02
006	0503010002	GRASERA 1800		02
007	0521010592	EJE UNION 27,80 X 80		02
008	0503010571	PASADOR ABIERTO 1/4" X 1.1/2"		02
009	0511017480	ARANDELA PLANA		02
010	0531019497	EJE ARTICULADO 38,10 X 235		02
011	0531019540	ARANDELA PLANA		02
012	0503010010	PASADOR ABIERTO 1/4 X 2.1/2		02
013	0501011301	TUERCA 1.1/2 UNC 6FPP 2.5/16		02
014	0521068895	CHASIS TRASERO DERECHO 56		01
015	0521068894	CHASIS TRASERO IZQUIERDO 56		01



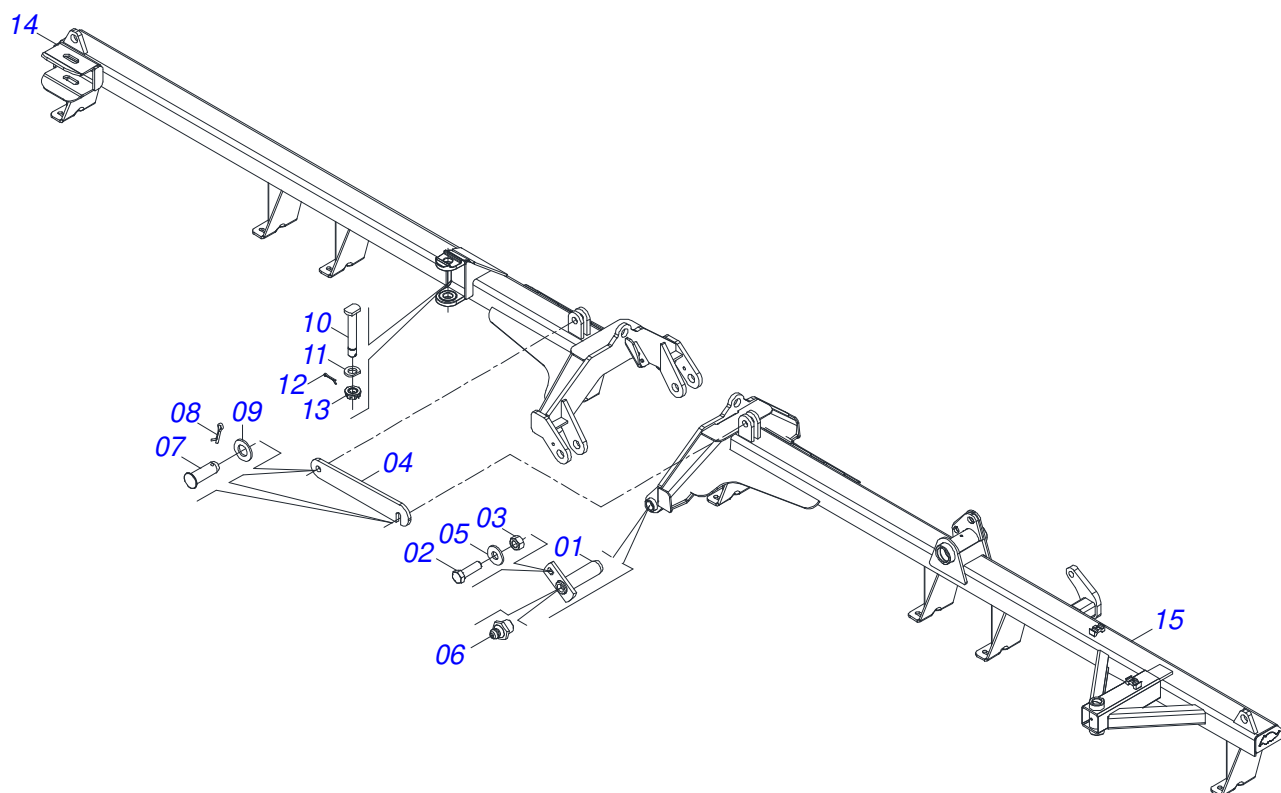
Artículo	Código	Descripción	Ver Pág.	QT
001	0501063751	EJE ARTIC 37,2 X 140	02	
002	0501010100	TORNILLO 5/8 UNC X 2 CS G.5 ZN	02	
003	0503010013	TUERCA 5/8	02	
004	0501018941	TRABA P/ TRANSPORTE	01	
005	0501012140	ARANDELA PLANA	02	
006	0503010002	GRASERA 1800	02	
007	0521010592	EJE UNION 27,80 X 80	02	
008	0503010571	PASADOR ABIERTO 1/4" X 1.1/2"	02	
009	0511017480	ARANDELA PLANA	02	
010	0531019497	EJE ARTICULADO 38,10 X 235	02	
011	0531019540	ARANDELA PLANA	02	
012	0503010010	PASADOR ABIERTO 1/4 X 2.1/2	02	
013	0501011301	TUERCA 1.1/2 UNC 6FPP 2.5/16	02	
014	0521068807	CHASIS TRASERO DERECHO 60	01	
015	0521068808	CHASIS TRASERO IZQUIERDO 60	01	



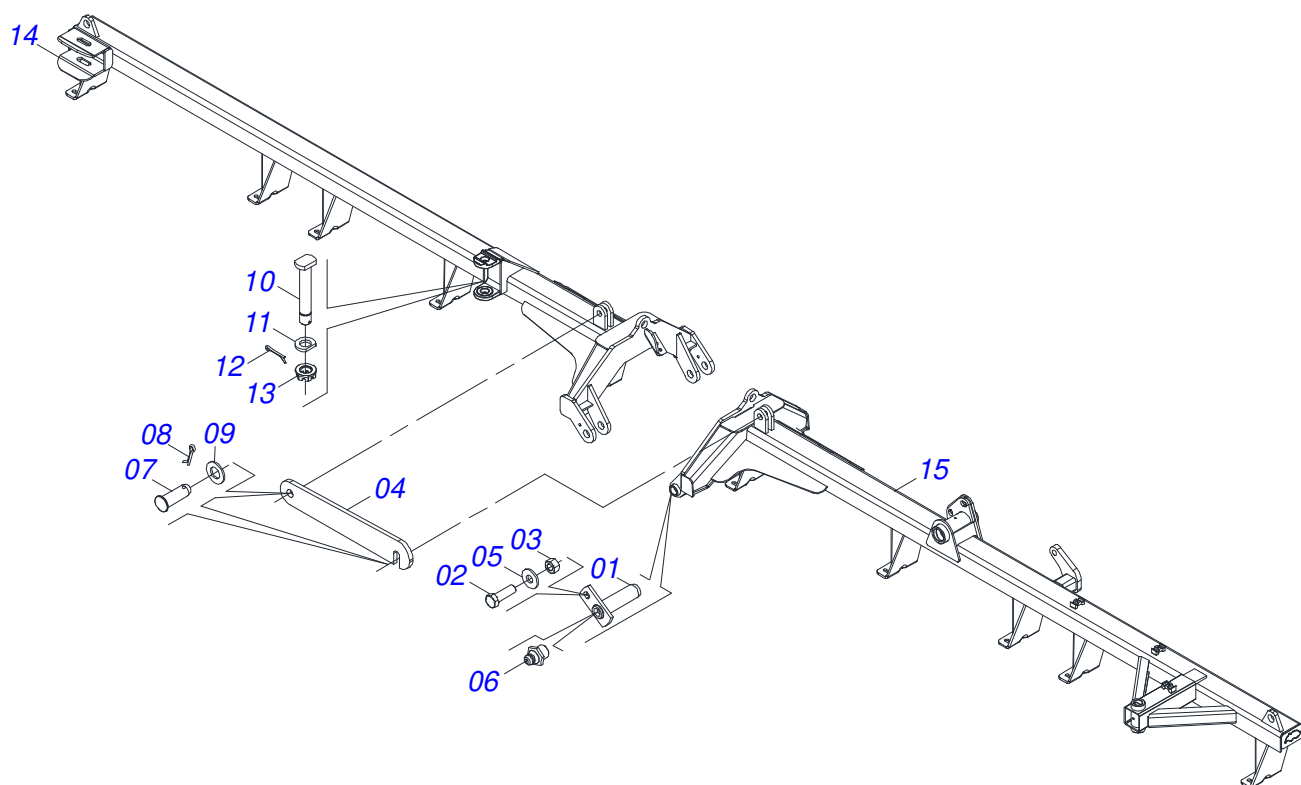
Artículo	Código	Descripción	Ver Pág.	QT
001	0501063751	EJE ARTIC 37,2 X 140		02
002	0501010100	TORNILLO 5/8 UNC X 2 CS G.5 ZN		02
003	0503010013	TUERCA 5/8		02
004	0501018941	TRABA P/ TRANSPORTE		01
005	0501012140	ARANDELA PLANA		02
006	0503010002	GRASERA 1800		02
007	0521010592	EJE UNION 27,80 X 80		02
008	0503010571	PASADOR ABIERTO 1/4" X 1.1/2"		02
009	0511017480	ARANDELA PLANA		02
010	0531019497	EJE ARTICULADO 38,10 X 235		02
011	0531019540	ARANDELA PLANA		02
012	0503010010	PASADOR ABIERTO 1/4 X 2.1/2		02
013	0501011301	TUERCA 1.1/2 UNC 6FPP 2.5/16		02
014	0521068787	CHASIS TRASERO DERECHO 64		01
015	0521068884	CHASIS TRASERO IZQUIERDO 64		01



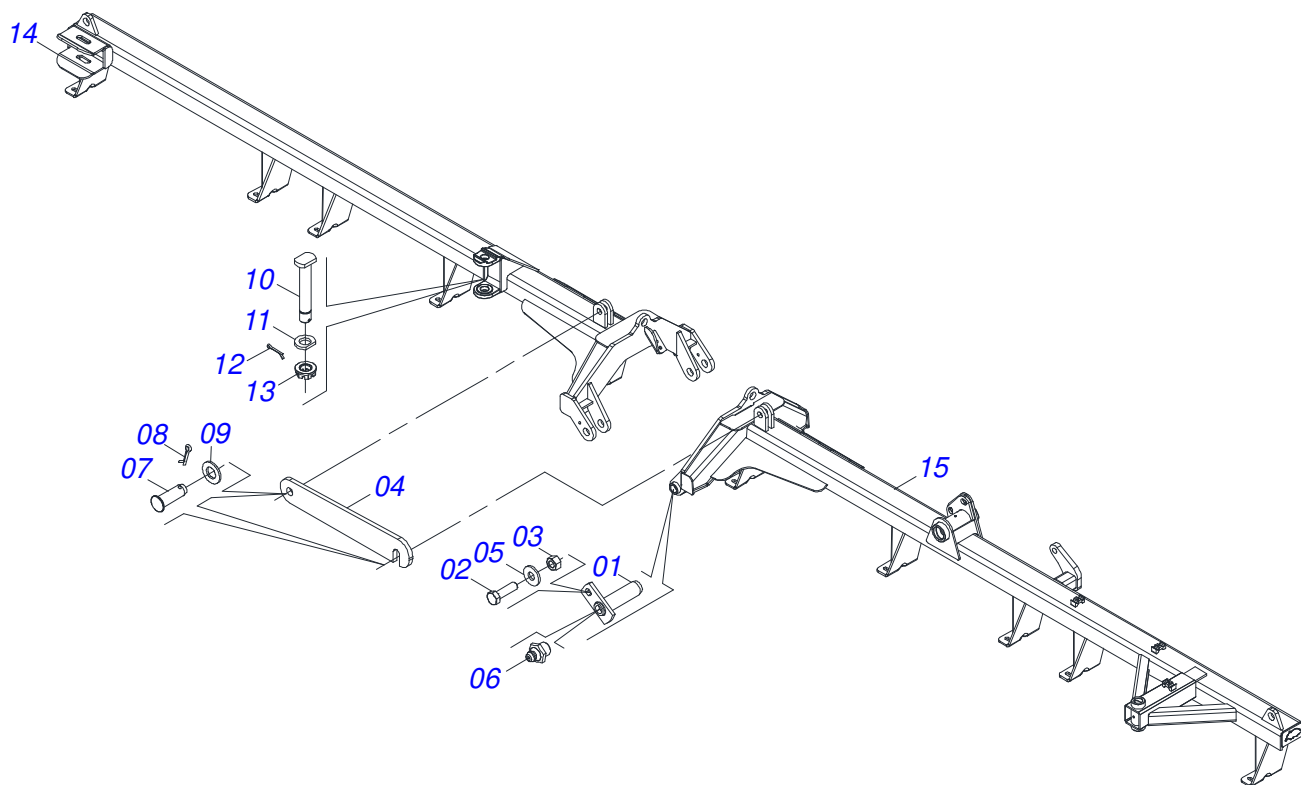
Artículo	Código	Descripción	Ver Pág.	QT
001	0501063751	EJE ARTIC 37,2 X 140		02
002	0501010100	TORNILLO 5/8 UNC X 2 CS G.5 ZN		02
003	0503010013	TUERCA 5/8		02
004	0501018941	TRABA P/ TRANSPORTE		01
005	0501012140	ARANDELA PLANA		02
006	0503010002	GRASERA 1800		02
007	0521010592	EJE UNION 27,80 X 80		02
008	0503010571	PASADOR ABIERTO 1/4" X 1.1/2"		02
009	0511017480	ARANDELA PLANA		02
010	0531019497	EJE ARTICULADO 38,10 X 235		02
011	0531019540	ARANDELA PLANA		02
012	0503010010	PASADOR ABIERTO 1/4 X 2.1/2		02
013	0501011301	TUERCA 1.1/2 UNC 6FPP 2.5/16		02
014	0521065422	CHASIS TRASERO DERECHO		01
015	0521068778	CHASIS TRASERO IZQUIERDO 68D		01



Artículo	Código	Descripción	Ver Pág.	QT
001	0501063751	EJE ARTIC 37,2 X 140		02
002	0501010100	TORNILLO 5/8 UNC X 2 CS G.5 ZN		02
003	0503010013	TUERCA 5/8		02
004	0501018941	TRABA P/ TRANSPORTE		01
005	0501012140	ARANDELA PLANA		02
006	0503010002	GRASERA 1800		02
007	0521010592	EJE UNION 27,80 X 80		02
008	0503010571	PASADOR ABIERTO 1/4" X 1.1/2"		02
009	0511017480	ARANDELA PLANA		02
010	0531019497	EJE ARTICULADO 38,10 X 235		02
011	0531019540	ARANDELA PLANA		02
012	0503010010	PASADOR ABIERTO 1/4 X 2.1/2		02
013	0501011301	TUERCA 1.1/2 UNC 6FPP 2.5/16		02
014	0521065411	CHASIS TRASERO DERECHO		01
015	0521068772	CHASIS TRASERO IZQUIERDO 72		01

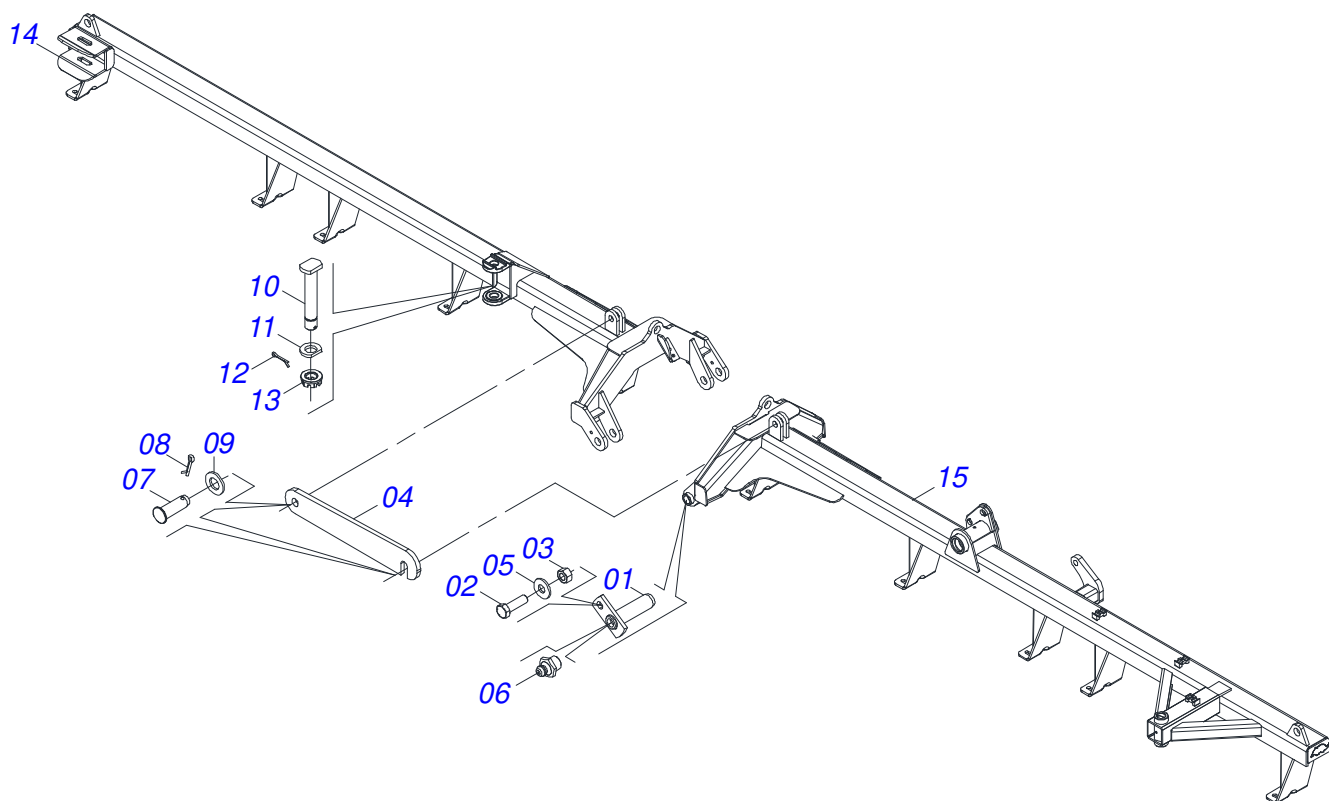


Artículo	Código	Descripción	Ver Pág.	QT
001	0501063751	EJE ARTIC 37,2 X 140		02
002	0501010100	TORNILLO 5/8 UNC X 2 CS G.5 ZN		02
003	0503010013	TUERCA 5/8		02
004	0501018941	TRABA P/ TRANSPORTE		01
005	0501012140	ARANDELA PLANA		02
006	0503010002	GRASERA 1800		02
007	0521010592	EJE UNION 27,80 X 80		02
008	0503010571	PASADOR ABIERTO 1/4" X 1.1/2"		02
009	0511017480	ARANDELA PLANA		02
010	0531019497	EJE ARTICULADO 38,10 X 235		02
011	0531019540	ARANDELA PLANA		02
012	0503010010	PASADOR ABIERTO 1/4 X 2.1/2		02
013	0501011301	TUERCA 1.1/2 UNC 6FPP 2.5/16		02
014	0521069212	CHASIS TRASERO DERECHO 76		01
015	0521069228	CHASIS TRASERO IZQUIERDO 76		01

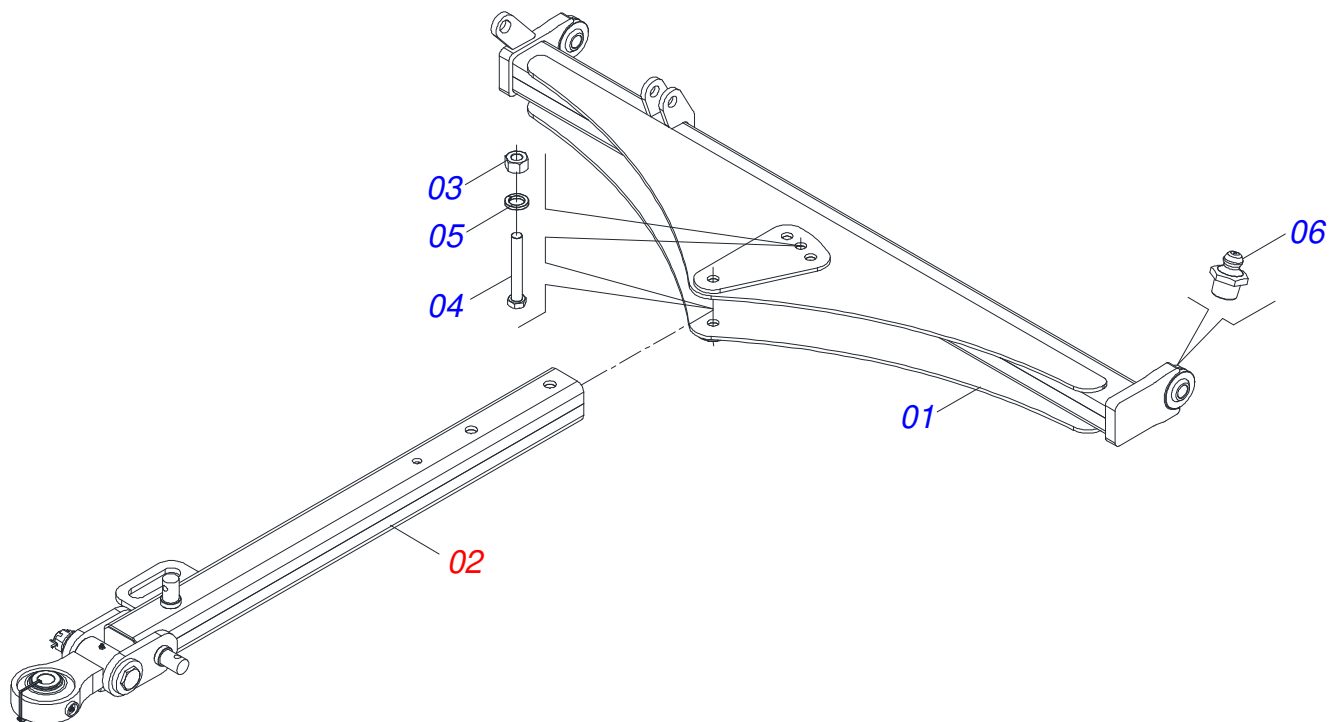


Artículo	Código	Descripción	Ver Pág.	QT
001	0501063751	EJE ARTIC 37,2 X 140		02
002	0501010100	TORNILLO 5/8 UNC X 2 CS G.5 ZN		02
003	0503010013	TUERCA 5/8		02
004	0501018941	TRABA P/ TRANSPORTE		01
005	0501012140	ARANDELA PLANA		02
006	0503010002	GRASERA 1800		02
007	0521010592	EJE UNION 27,80 X 80		02
008	0503010571	PASADOR ABIERTO 1/4" X 1.1/2"		02
009	0511017480	ARANDELA PLANA		02
010	0531019497	EJE ARTICULADO 38,10 X 235		02
011	0531019540	ARANDELA PLANA		02
012	0503010010	PASADOR ABIERTO 1/4 X 2.1/2		02
013	0501011301	TUERCA 1.1/2 UNC 6FPP 2.5/16		02
014	0521069235	CHASIS TRASERO DERECHO 80		01
015	0521069234	CHASIS TRASERO IZQUIERDO 80		01

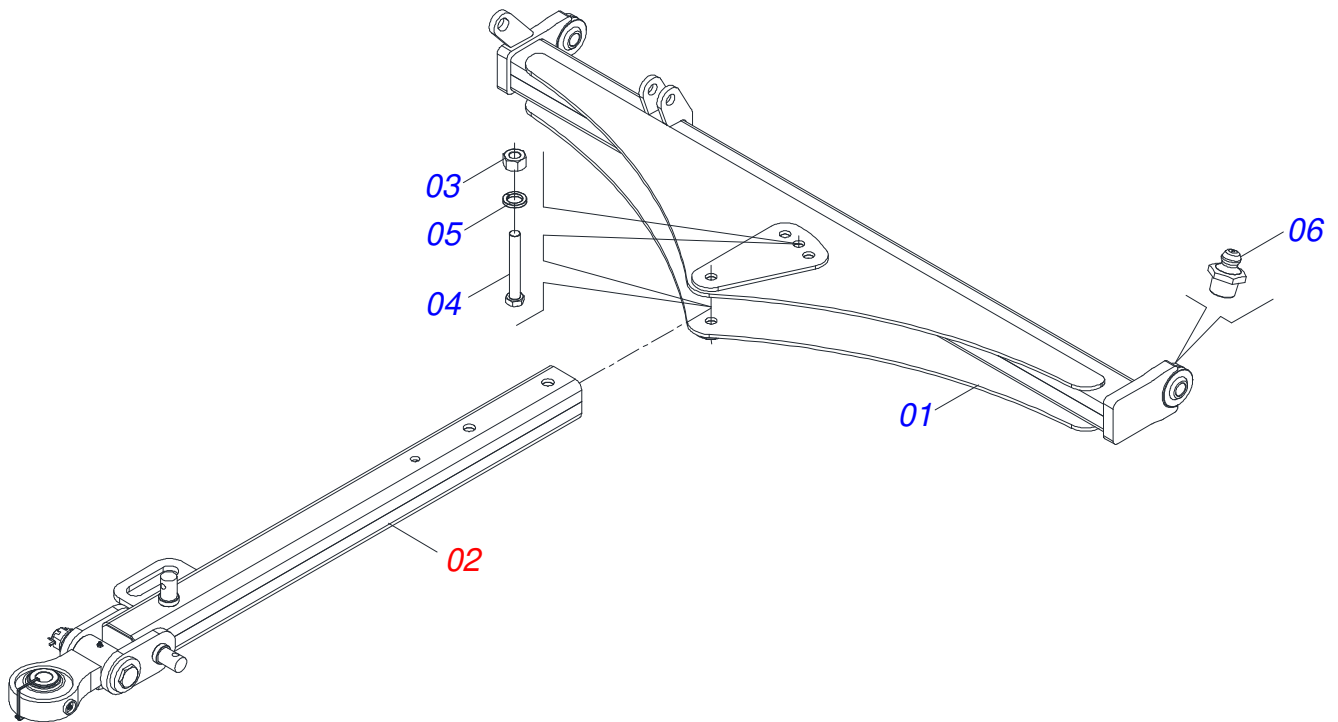




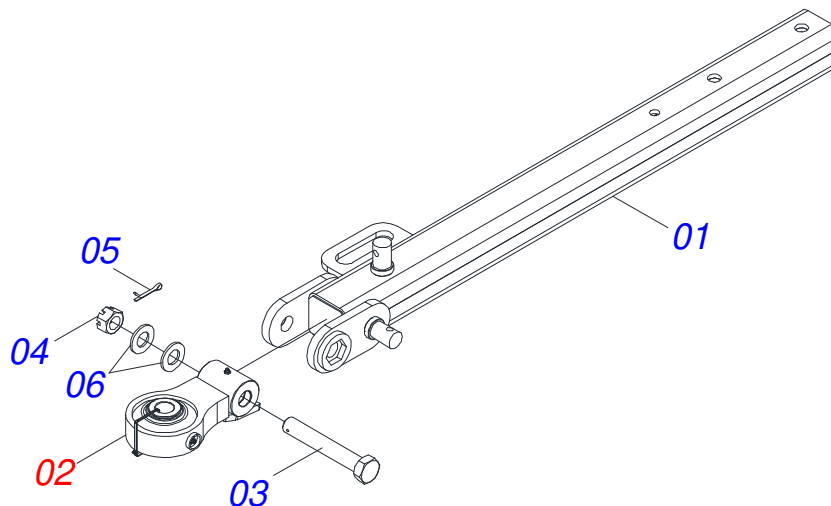
Artículo	Código	Descripción	Ver Pág.	QT
001	0501063751	EJE ARTIC 37,2 X 140		02
002	0501010100	TORNILLO 5/8 UNC X 2 CS G.5 ZN		02
003	0503010013	TUERCA 5/8		02
004	0501018941	TRABA P/ TRANSPORTE		01
005	0501012140	ARANDELA PLANA		02
006	0503010002	GRASERA 1800		02
007	0521010592	EJE UNION 27,80 X 80		02
008	0503010571	PASADOR ABIERTO 1/4" X 1.1/2"		02
009	0511017480	ARANDELA PLANA		02
010	0531019497	EJE ARTICULADO 38,10 X 235		02
011	0531019540	ARANDELA PLANA		02
012	0503010010	PASADOR ABIERTO 1/4 X 2.1/2		02
013	0501011301	TUERCA 1.1/2 UNC 6FPP 2.5/16		02
014	0521069195	CHASIS TRASERO DERECHO 84		01
015	0521069182	CHASIS TRASERO IZQUIERDO 84		01



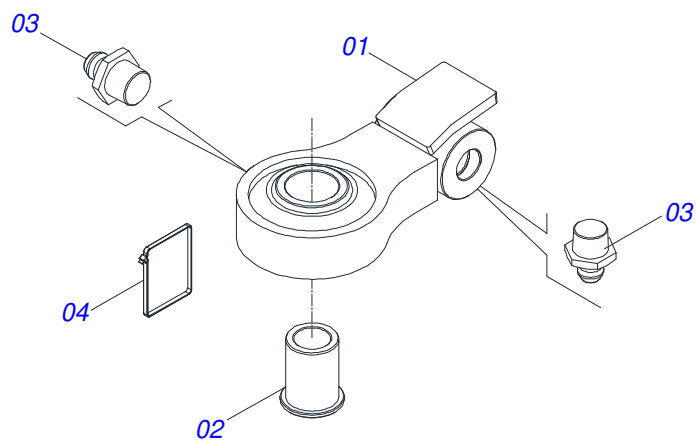
Artículo	Código	Descripción	Ver Pág.	QT
01	0521068827	BARRA ENGANCHE		01
02	0501044359	BARRA TRACCION COMPLETA	27	01
03	0501010059	TUERCA 1.5/8		02
04	0501010334	TORNILLO 1 UNC X 7		02
05	0503011438	ARANDELA PRESION		02
06	0503010002	GRASERA 1800		02



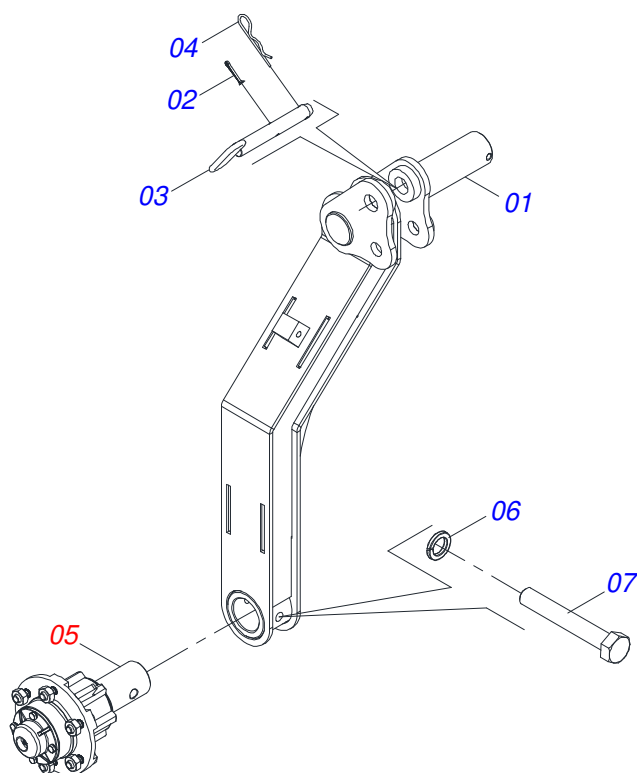
Artículo	Código	Descripción	Ver Pág.	QT
01	0521065405	BARRA ENGANCHE		01
02	0521048502	BARRA TRACCIÓN COMPLETA		01
03	0501010059	TUERCA 1.5/8		02
04	0501010334	TORNILLO 1 UNC X 7		02
05	0503010012	ARANDELA PRESION 1"		02
06	0503010002	GRASERA 1800		02



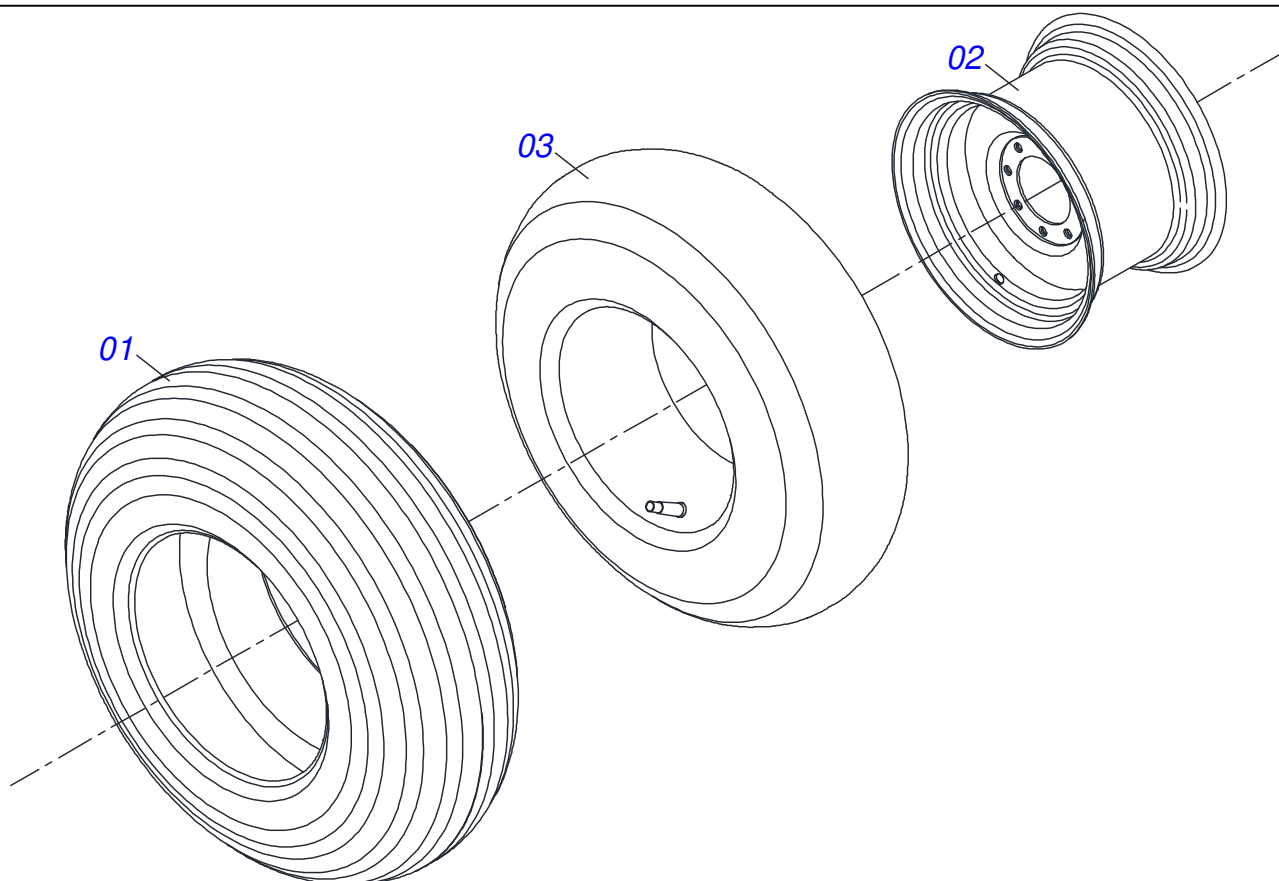
Artículo	Código	Descripción	Ver Pág.	QT
01	0501066715	BARRA TRACCION		01
02	0521053943	ENGANCHE CON SOPORTE ROTULA COMPLETO	28	01
03	0501017291	TORNILLO 1.1/2 UNC X 205		01
04	0501011301	TUERCA 1.1/2 UNC 6FPP 2.5/16		01
05	0503010010	PASADOR ABIERTO 1/4 X 2.1/2		01
06	0501017779	ARANDELA PLANA		02



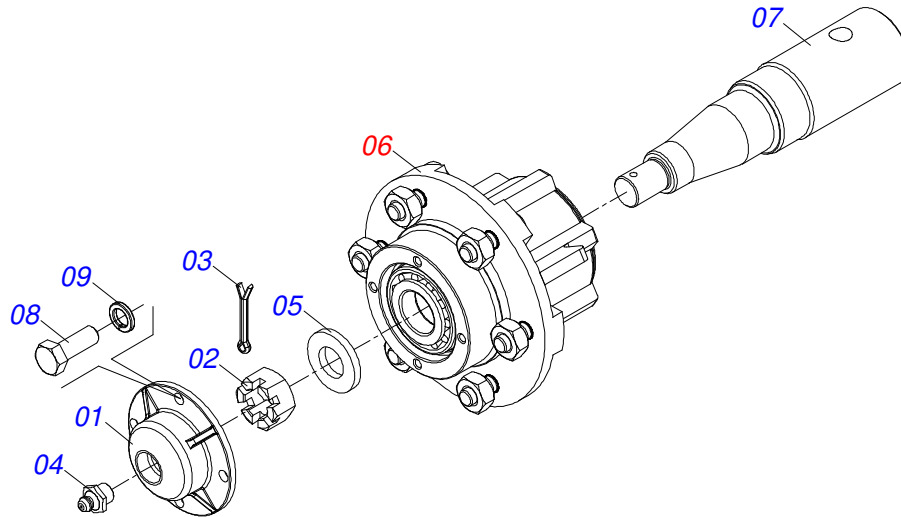
Artículo	Código	Descripción	Ver Pág.	QT
01	0521069166	ENGANCHE		01
02	0581018413	BUJE		01
03	0503010002	GRASERA 1800		02
04	0503016033	ABRAZADERA NYLON 4,8 X 1,3 X 300 MM		01



Artículo	Código	Descripción	Ver Pág.	QT
01	0521068372	BRAZO RODADO		01
02	0503010131	PASADOR ABIERTO 3/16 X 1.1/2		01
03	0521068769	EJE UNION		01
04	0503030012	PASADOR (GRAPA DE SUJECION)		01
05	0521052217	CUBO RUEDA COMPLETO	31	01
06	0503010027	ARANDELA PRESION		01
07	0503017857	TORNILLO 5/8 UNF 4		01

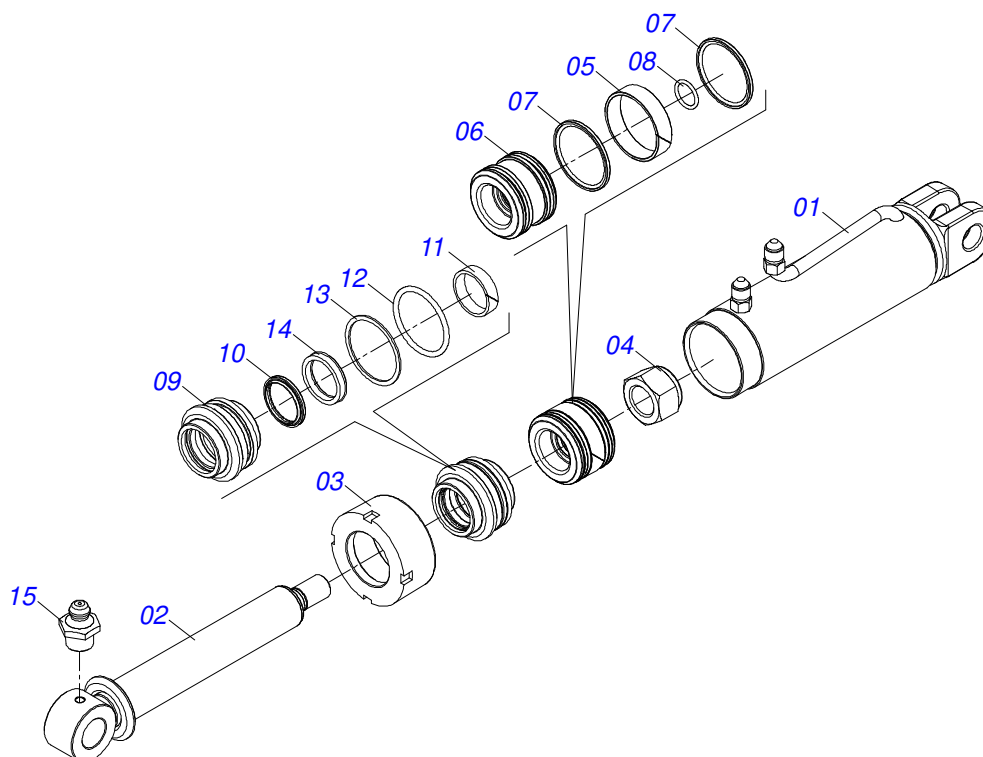


Artículo	Código	Descripción	Ver Pág.	QT
01	0503010858	NEUMATICO 11L-15		01
02	0503011468	RUEDA		01
03	0503010860	CÁMARA DE AIRE 11L 15		01

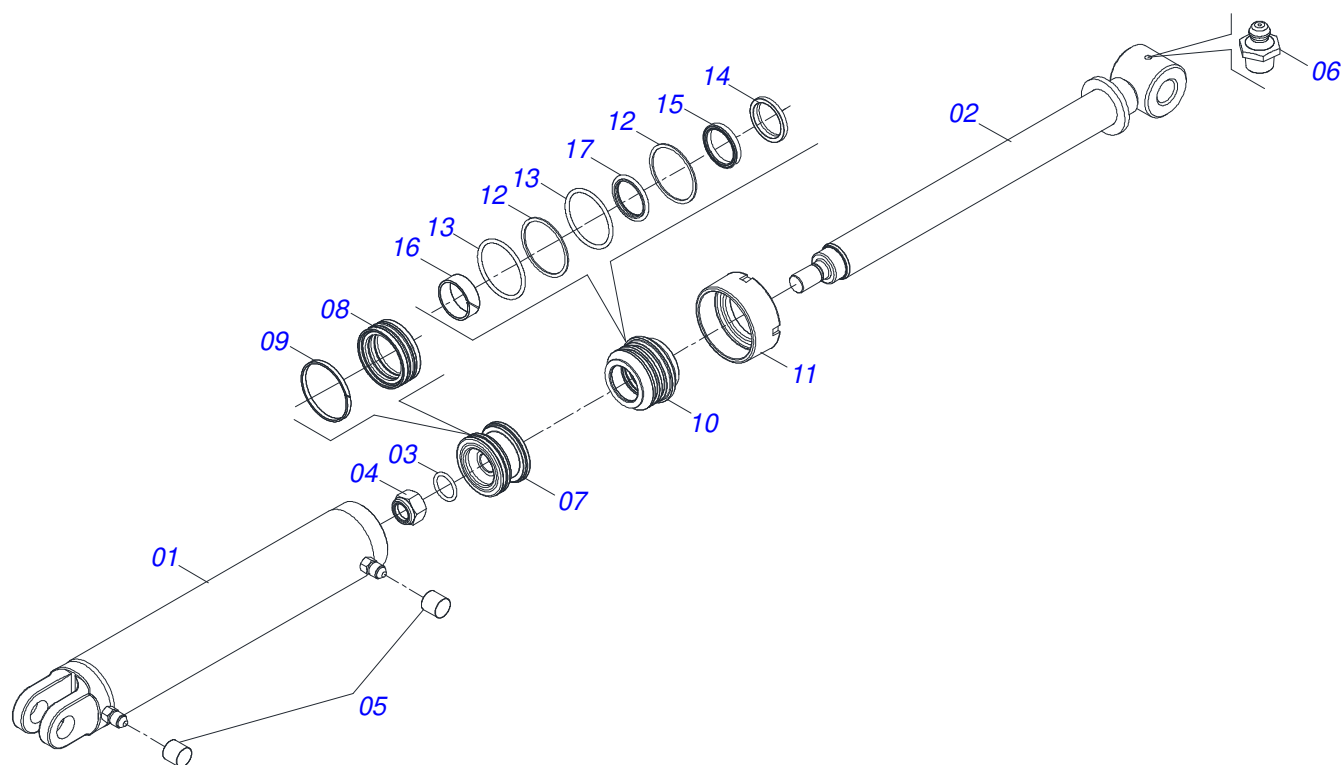


Artículo	Código	Descripción	Ver Pág.	QT
01	0502020591	TAPA PROTECCION		01
02	0503030009	TUERCA CASTILLO 1		01
03	0503010018	PASADOR ABIERTO 5/32 X 1.1/2		01
04	0503010002	GRASERA 1800		01
05	0501016545	ARANDELA PLANA		01
06	0501051142	CAJA RODADO CON RODILLO		01
07	0581016297	EJE 63,50 X 270		01
08	0503010178	TORNILLO 5/16" UNC X 7/8"		04
09	0503010179	ARANDELA PRESION		04

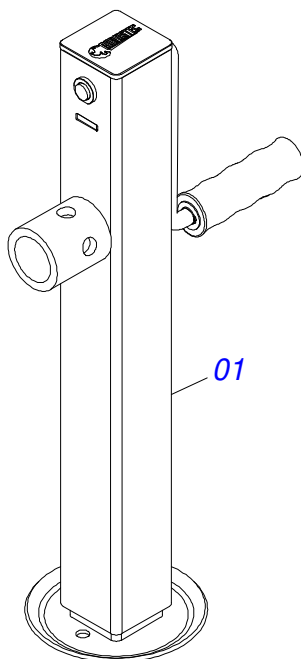




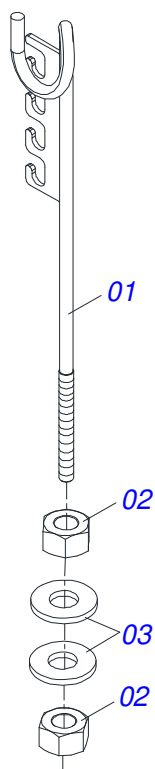
Artículo	Código	Descripción	Ver Pág.	QT
01	0531060320	CAMISA 76,20 X 277 X 335		01
02	0531060321	EXTENSOR 44,45 X 311 X 296		01
03	0502011899	TAPA MOVIL 76,2		01
04	0503010063	TUERCA 1" UNF		01
05	0503018140	ANILLO GUIA		01
06	0581010304	EMBOLO		01
07	0503018138	ANILLO BS		02
08	0503010042	ANILLO O'RING 2-214 N 3006-9B		01
09	0502012264	SOPORTE ANILLOS 44,45 X 76,20		01
10	0503010761	ANILLO RASCADOR D-1750		01
11	0503010949	ANILLO GUIA INTERNO W2-2000-500		01
12	0503010343	ANILLO O'RING 2-334 N 3006-9B		01
13	0503011059	ANILLO BACK-UP 8-334		01
14	0503017937	ANILLO		01
15	0503010002	GRASERA 1800		01
16	0511032725	JUEGO REPARO COMPL		01



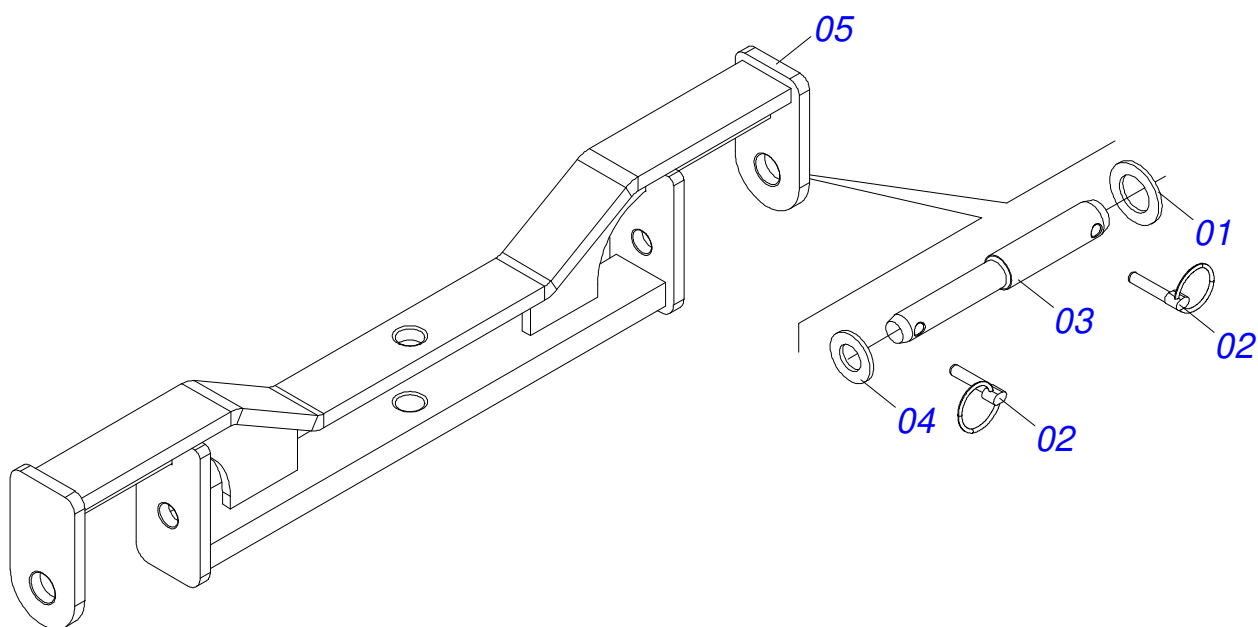
Artículo	Código	Descripción	Ver Pág.	QT
01	0521063982	CAMISA		01
02	0521067533	EXTENSOR 50,80 X 697		01
03	0503010042	ANILLO O-RING 2-214 N 3006-9B		01
04	0503010063	TUERCA 1" UNF		01
05	0503030385	PLUG CILINDRICO N-002		02
06	0503010002	GRASERA 1800		01
07	0571019710	EMBOLO		01
08	0503017935	ANILLO		01
09	0503018144	ANILLO		01
10	0581013228	SOPORTE ANILLOS 50,80 X 85,72		01
11	0581013227	TAMPA MOVEL 85,72		01
12	0503017940	ANILLO		02
13	0503017939	ANILLO		02
14	0503010039	ANILLO RASCADOR D-2000		01
15	0503018026	ANILLO 1870-2000-375 B		01
16	0503018025	ANILLO GUIA		01
17	0503018024	ANILLO BS		01



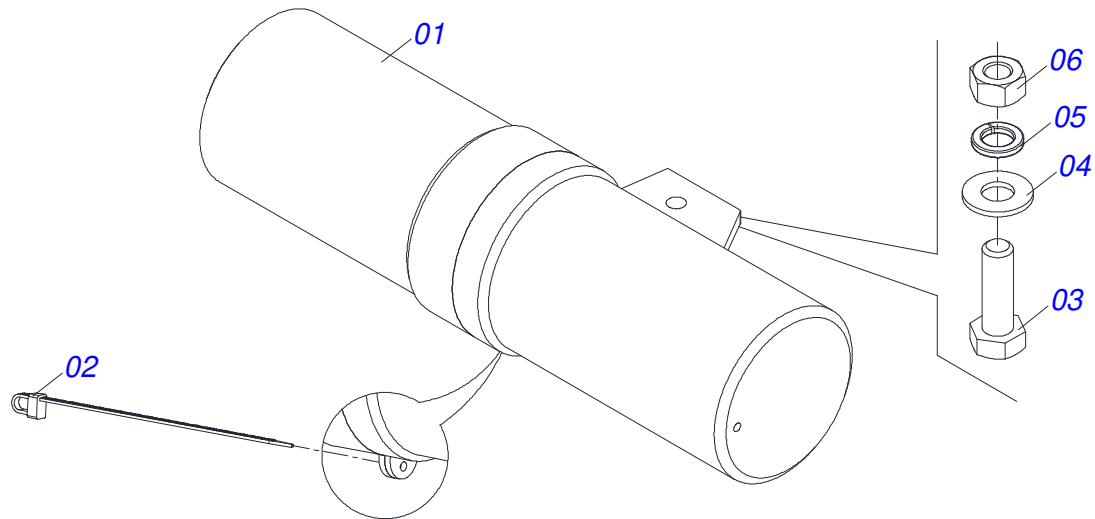
Artículo	Código	Descripción	Ver Pág.	QT
01	0503062157	APOYO	34	01



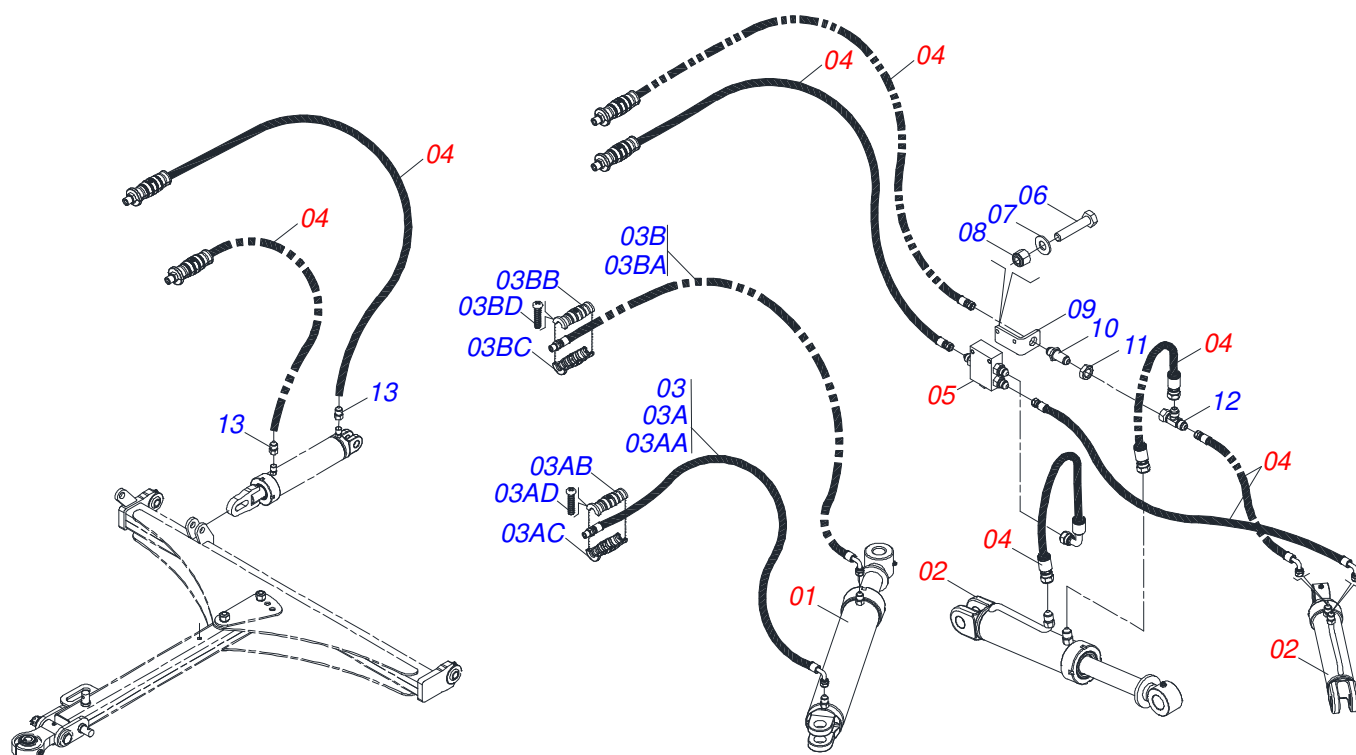
Artículo	Código	Descripción	Ver Pág.	QT
01	0511067334	SOPORTE MANGUERA		01
02	0503010014	TUERCA 3/4" UNC		02
03	0501010322	ARANDELA PLANA 20.50 X 46 X 4.75		02



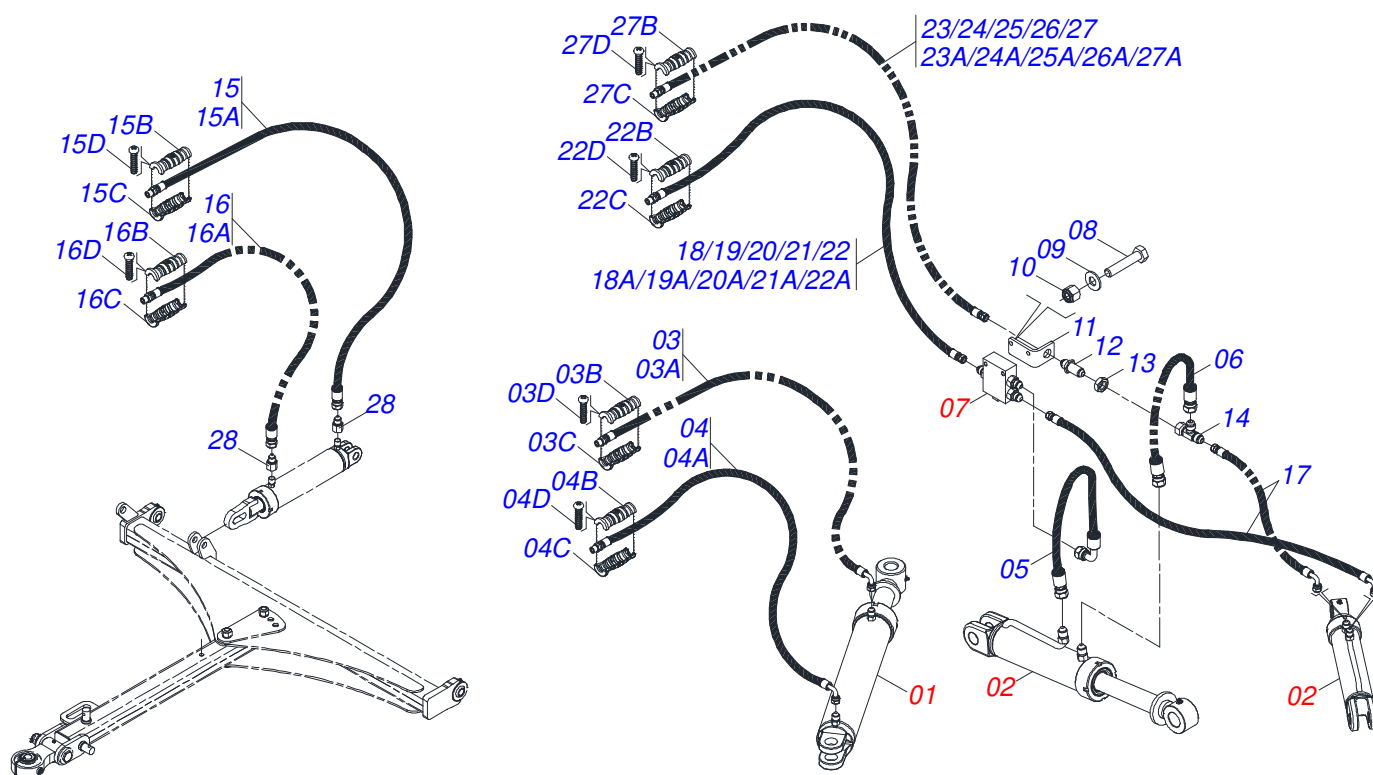
Artículo	Código	Descripción	Ver Pág.	QT
01	0501012916	ARANDELA PLANA 38,50 X 66 X 4,75 ZN		02
02	0503030430	CLAVIJA TRABA 7/16 X 50		04
03	0541015542	EJE ENGANCHE 1.1/8"		02
04	0511017480	ARANDELA PLANA		02
05	0531061885	BARRA DE TRANSPORTE		01



Artículo	Código	Descripción	Ver Pág.	QT
01	0503060100	COMPARTIMIENTO DEL MANUAL		01
02	0503010267	ABRAZADERA NYLON		01
03	0503010363	TORNILLO 5/16 UNC X 1		01
04	0501010694	ARANDELA PLANA		01
05	0503010179	ARANDELA PRESION		01
06	0503010337	TUERCA 5/16		01



Artículo	Código	Descripción	Ver Pág.	48	52	56	60	64
01	0511058461	CILINDRO HIDRAULICO	33	01	01	01	01	01
02	0521056810	CILINDRO HIDRAULICO 44,45X76,20X405X170	32	02	02	02	02	02
03	0521053412	JUEGO MANGUERA		01	01	01	01	01
03A	0521053413	MANGUERA 3/8 X 4500 TC-TM PURPLE / ROJO		01	01	01	01	01
03AA	0501080362	MANGUERA 3/8 X 4500 TC-TM		01	01	01	01	01
03AB	0503034491	MANOPA MANGUERA HIDRÁULICA (PÚRPURA)		01	01	01	01	01
03AC	0503034495	MANOPA MANGUERA HIDRAULICA (ROJO)		01	01	01	01	01
03AD	0503018952	TORNILLO PLASTICO		06	06	06	06	06
03B	0521053414	MANGUERA 3/8 X 4500 TC-TM VIOLETA/AZUL		01	01	01	01	01
03BA	0501080362	MANGUERA 3/8 X 4500 TC-TM		01	01	01	01	01
03BB	0503034491	MANOPA MANGUERA HIDRÁULICA (PÚRPURA)		01	01	01	01	01
03BC	0503034494	MANOPA MANGUERA HIDRAULICA (AZUL)		01	01	01	01	01
03BD	0503018952	TORNILLO PLASTICO		06	06	06	06	06
04	0521054451	JUEGO DE MANGUERAS JUEGO DE ELEVACIÓN HIDRÁULICA 48		01	00	00	00	00
04.	0521054455	JUEGO DE MANGUERAS JUEGO DE ELEVACIÓN HIDRÁULICA 52		00	01	00	00	00
04..	0521054453	JUEGO DE MANGUERAS JUEGO DE ELEVACIÓN HIDRÁULICA 56		00	00	01	00	00
04...	0521054450	JUEGO DE MANGUERAS JUEGO DE ELEVACIÓN HIDRÁULICA 60		00	00	00	01	00
04....	0521054452	JUEGO DE MANGUERAS CONJUNTO ELEVADOR HIDRÁULICO 64D		00	00	00	00	01
05	0521050797	VÁLVULA DIVISORA FLUJO		01	01	01	01	01
06	0503011766	TORNILLO 5/16" UNC X 2.1/2"		01	01	01	01	01
07	0501010694	ARANDELA PLANA		01	01	01	01	01
08	0503013759	TUERCA		01	01	01	01	01
09	0581016273	SOPORTE		01	01	01	01	01
10	0541012165	NIPLE 3/4" UNF X 3/4"		01	01	01	01	01
11	0571018575	TUERCA - R.3/4" UNF 16FPP X 10		01	01	01	01	01
12	0503011968	ADAPTADOR T CON TUERCA		01	01	01	01	01
13	0511018012	ADAPTADOR HIDRAULICO		02	02	02	02	02

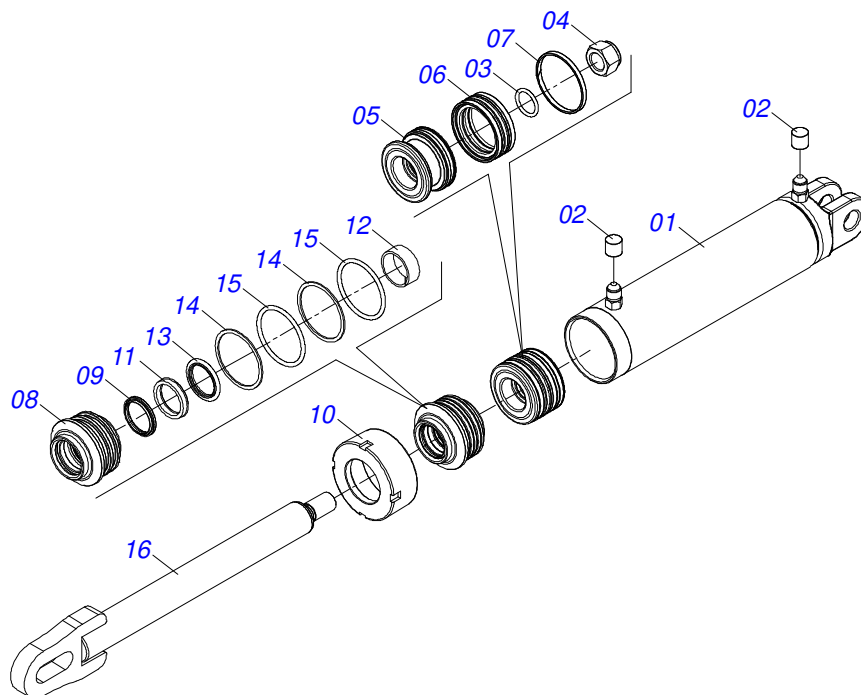


Artículo	Código	Descripción	Ver Pág.	68	72	76	80	84
01	0511058461	CILINDRO HIDRAULICO	33	01	01	01	01	01
02	0511058421	CILINDRO HIDRÁULICO 38,10X63,50X405X170		02	02	02	02	02
03	0521053414	MANGUERA 3/8 X 4500 TC-TM VIOLETA/AZUL		01	01	01	01	01
03A	0501080362	MANGUERA 3/8 X 4500 TC-TM		01	01	01	01	01
03B	0503034491	MANOPA MANGUERA HIDRÁULICA (PÚRPURA)		01	01	01	01	01
03C	0503034494	MANOPA MANGUERA HIDRAULICA (AZUL)		01	01	01	01	01
03D	0503018952	TORNILLO PLASTICO		06	06	06	06	06
04	0521053413	MANGUERA 3/8 X 4500 TC-TM PURPLE / ROJO		01	01	01	01	01
04A	0501080362	MANGUERA 3/8 X 4500 TC-TM		01	01	01	01	01
04B	0503034491	MANOPA MANGUERA HIDRÁULICA (PÚRPURA)		01	01	01	01	01
04C	0503034495	MANOPA MANGUERA HIDRAULICA (ROJO)		01	01	01	01	01
04D	0503018952	TORNILLO PLASTICO		06	06	06	06	06
05	0501080406	MANGUERA 3/8 X 600 TR-TC		01	01	01	01	01
06	0501080460	MANGUERA 3/8 X 600 TR-TR		01	01	01	01	01
07	0521050797	VÁLVULA DIVISORA FLUJO		01	01	01	01	01
08	0503011766	TORNILLO 5/16" UNC X 2.1/2"		01	01	01	01	01
09	0501010694	ARANDELA PLANA		01	01	01	01	01
10	0503013759	TUERCA		01	01	01	01	01
11	0581016273	SOPORTE		01	01	01	01	01
12	0541012165	NIPLE 3/4" UNF X 3/4"		01	01	01	01	01
13	0571018575	TUERCA - R.3/4" UNF 16FPP X 10		01	01	01	01	01
14	0503011968	ADAPTADOR T CON TUERCA		01	01	01	01	01
15	0531050513	MANGUERA 3/8 X 4500 TR-TM VERD / VERM		01	01	01	01	01
15A	0501080363	MANGUERA 3/8 X 4500 TR-TM		01	01	01	01	01
15B	0503034495	MANOPA MANGUERA HIDRAULICA (ROJO)		01	01	01	01	01
15C	0503034497	MANOPLA MANGUERA HIDRAULICA (VERDE)		01	01	01	01	01
15D	0503018952	TORNILLO PLASTICO		03	03	03	03	03
16	0531050512	MANGUERA TR-TM 3/8 X 4500 VERDE / AZUL		01	01	01	01	01
16A	0501080363	MANGUERA 3/8 X 4500 TR-TM		01	01	01	01	01
16B	0503034494	MANOPA MANGUERA HIDRAULICA (AZUL)		01	01	01	01	01
16C	0503034497	MANOPLA MANGUERA HIDRAULICA (VERDE)		01	01	01	01	01

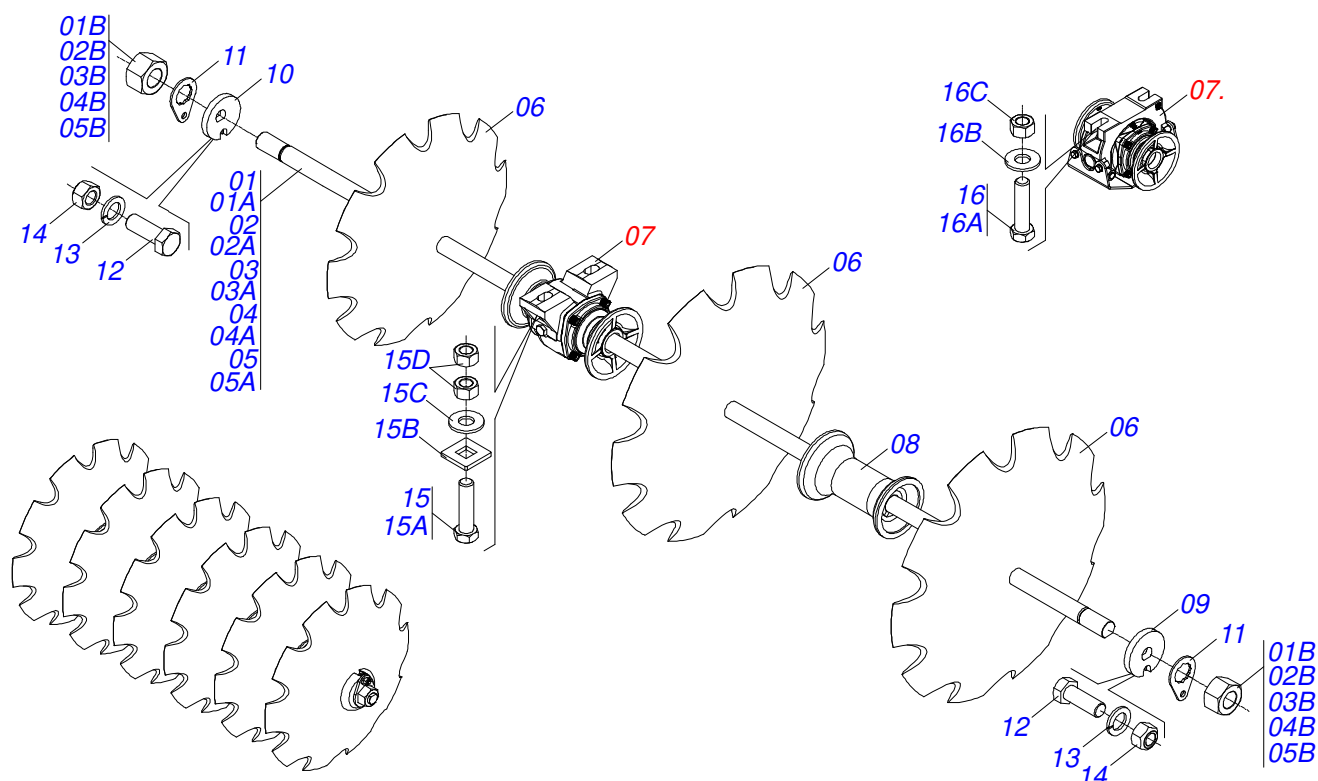




Artículo	Código	Descripción	Ver Pág.	68	72	76	80	84
16D	0503018952	TORNILLO PLASTICO		03	03	03	03	03
17	0501080605	MANGUERA 3/8" X 4000 TR-TC		02	00	00	00	00
17.	0501081724	MANGUERA		00	02	00	00	00
17..	0501082214	MANGUERA 3/8 X 4800 TR-TC		00	00	02	00	00
17...	0501082213	MANGUERA 3/8 X 5200 TR-TC		00	00	00	02	00
17....	0501082210	MANGUERA 3/8 X 5600 TR-TC		00	00	00	00	02
18	0521053115	MANGUERA 3/8 X 7300 TR-TM		01	00	00	00	00
18A	0501082191	MANGUERA 3/8 X 7300 TR-TM		01	00	00	00	00
19	0521053108	MANGUERA 3/8 X 7500 TR-TM NEGRO / ROJO		00	01	00	00	00
19A	0501080349	MANGUERA 3/8" X 7500 TR-TM		00	01	00	00	00
20	0521054047	MANGUERA 3/8 X 7700 TR-TM		00	00	01	00	00
20A	0501082211	MANGUERA TR-TM 3/8 X 7700		00	00	01	00	00
21	0521054035	MANGUERA TR-TM 3/8 X 7900 NEGRO / ROJO		00	00	00	01	00
21A	0501082212	MANGUERA 3/8 X 7900 TR-TM		00	00	00	01	00
22	0521054007	MANGUERA 3/8 X 8100 TR-TM		00	00	00	00	01
22A	0501082209	MANGUERA TR-TM 3/8 X 8100		00	00	00	00	01
22B	0503034495	MANOPA MANGUERA HIDRAULICA (ROJO)		00	00	00	00	01
22C	0503034492	MANOPA MANGUERA HIDRAULICA		00	00	00	00	01
22D	0503018952	TORNILLO PLASTICO		03	03	03	03	03
23	0521053116	MANGUERA 3/8 X 7300 TR-TM		01	00	00	00	00
23A	0501082191	MANGUERA 3/8 X 7300 TR-TM		01	00	00	00	00
24	0521053107	MANGUERA 3/8 X 7500 TR-TM NEGRO / AZUL		00	01	00	00	00
24A	0501080349	MANGUERA 3/8" X 7500 TR-TM		00	01	00	00	00
25	0521054046	MANGUERA 3/8 X 7700 TR-TM		00	00	01	00	00
25A	0501082211	MANGUERA TR-TM 3/8 X 7700		00	00	01	00	00
26	0521054048	MANGUERA 3/8 X 7900 TR-TM		00	00	00	01	00
26A	0501082212	MANGUERA 3/8 X 7900 TR-TM		00	00	00	01	00
27	0521054006	MANGUERA 3/8 X 8100 TR-TM		00	00	00	00	01
27A	0501082209	MANGUERA TR-TM 3/8 X 8100		00	00	00	00	01
27B	0503034492	MANOPA MANGUERA HIDRAULICA		01	01	01	01	01
27C	0503034494	MANOPA MANGUERA HIDRAULICA (AZUL)		01	01	01	01	01
27D	0503018952	TORNILLO PLASTICO		03	03	03	03	03
28	0511018012	ADAPTADOR HIDRAULICO		02	02	02	02	02



Artículo	Código	Descripción	Ver Pág.	QT
01	0531061884	CAMISA 85,70 X 265		01
02	0503030385	PLUG CILINDRICO N-002		02
03	0503010042	ANILLO O-RING 2-214 N 3006-9B		01
04	0503010063	TUERCA 1" UNF		01
05	0571019710	EMBOLO		01
06	0503017935	ANILLO		01
07	0503018144	ANILLO		01
08	0571019711	APOYO ANILLO		01
09	0503010761	ANILLO RASCADOR D-1750		01
10	0571019709	TAPA MOVIL		01
11	0503017936	ANILLO		01
12	0503017938	ANILLO GUIA		01
13	0503017937	ANILLO		01
14	0503017940	ANILLO		02
15	0503017939	ANILLO		02
16	0531061883	EXTENSOR 44,45 X 535		01
17	0511032281	JUEGO REPARO COMPLETO CILINDRO		01



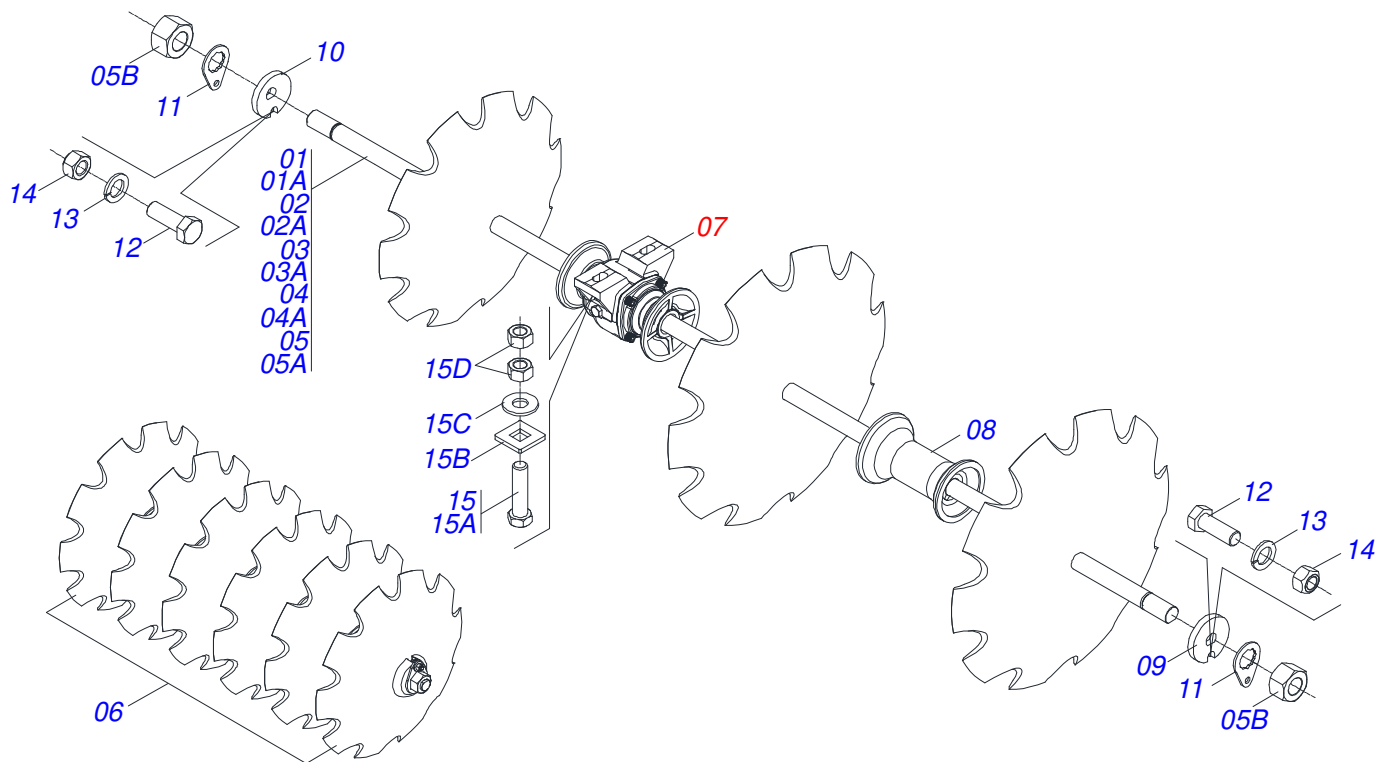
Artículo	Código	Descripción	Ver Pág.	48	52	56	60	64
01	0521045341	EJE		02	00	00	00	00
01A	0511012017	EJE		02	00	00	00	00
02	0511054527	EJE 1.1/2" UNC X 2490 CON NUTS		00	02	00	00	00
02A	0531019372	EJE 1.1/2 6FPP X 2490		00	02	00	00	00
03	0511045023	EJE 1.1/2 X 2680 C/TUERCAS		00	00	02	00	00
03A	0551011002	EJE 1.1/2 X 2680		00	00	02	00	00
04	0501059898	1.1/2 X 2880 CON TUERCA		00	00	00	02	00
04A	0561016111	EJE 1.1/2 X 2880		00	00	00	02	00
05	0501043697	EJE 1.1/2 X 1505		00	00	00	00	02
05A	0511012601	EJE 1.1/2 X 1505		00	00	00	00	02
05B	0501810110	TUERCA 1.1/2 NC 6FPP SEXTAVADO 2.3/8		04	04	04	04	04
06	0602027341	DR20X3,5 C57AF02FR1.9/16 10R TATU		24	26	28	30	32
06.	0602027356	DR20X4,5 C57AF02FR1.9/16 10REC TATU		24	26	28	30	32
06..	0602029422	DR22X3,5 C64AF02FR1.9/16 10R TATU		24	26	28	30	32
06...	0602029416	DR22X4,5 C64AF02FR1.9/16 10REC TATU		24	26	28	30	32
06....	0602030429	DISCO RECORTADO		24	26	28	30	32
07	0501047055	CHUMACERA	45	06	06	06	06	08
07.	0521047187	CHUMACERA		06	00	00	00	00
08	0502010627	SEPARADOR		16	18	20	22	20
09	0502010871	TRABA EJE EXT 1.1/2"		02	02	02	02	04
10	0502010872	TRABA EJE INT 1.1/2"		02	02	02	02	04
11	0501018592	TRABA TUERCA 1.5/8"		04	04	04	04	04
12	0503011267	TORNILLO 5/8 UNC X 1.1/2 C S G.5 ZN		04	04	04	04	04
13	0503010027	ARANDELA PRESION		04	04	04	04	04
14	0503010013	TUERCA 5/8		04	04	04	04	04
15	0501042160	CONJUNTO PIEZAS IMPL 5/8 X 76 CA		12	12	12	12	18
15A	0501011234	TORNILLO 5/8" UNC X 3"		12	12	12	12	18
15B	0501010947	TRABA TORNILLO 5/8"		12	12	12	12	18
15C	0501012140	ARANDELA PLANA		12	12	12	12	18
15D	0503010013	TUERCA 5/8		12	12	12	12	18
16	0521059224	CONJUNTO TORNILLO		12	00	00	00	00



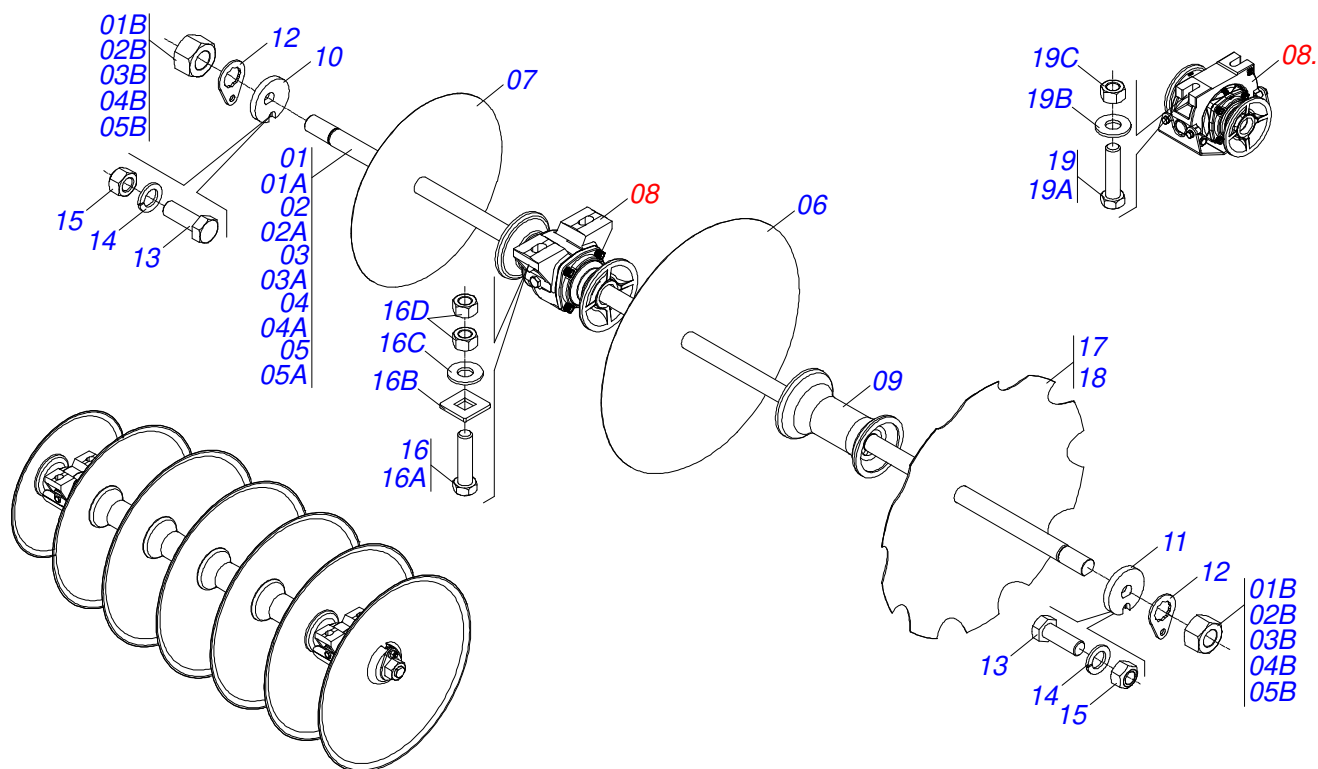
**GNFH 48/52/56/60/64/68/72/76/80/84D - CON PA - PN11L15**  
**SECCIÓN DISCO DELANTERA - 48/52/56/60/64D**

Página 41  
0909094924

Artículo	Código	Descripción	Ver Pág.	48	52	56	60	64
16A	0501013233	TORNILLO 5/8" UNC X 2.3/4"		01	00	00	00	00
16B	0501012140	ARANDELA PLANA		01	00	00	00	00
16C	0503010013	TUERCA 5/8		02	00	00	00	00



Artículo	Código	Descripción	Ver Pág.	68	72	76	80	84
01	0501046884	EJE 1.1/2 X 1705 C/TUERCAS		02	04	00	00	00
01A	0501018720	EJE 1.1/2 X 1705		02	04	00	00	00
02	0501043697	EJE 1.1/2 X 1505		02	00	02	02	00
02A	0511012601	EJE 1.1/2 X 1505		02	00	02	02	00
03	0511049630	EJE 1.1/2		00	00	02	00	00
03A	0561019198	EJE 1.1/2		00	00	02	00	00
04	0521045341	EJE		00	00	00	02	00
04A	0511012017	EJE		00	00	00	02	00
05	0501044105	EJE 1.1/2 X 1305 C/TUERCAS		00	00	00	00	06
05A	0511011914	EJE 1.1/2 X 1305		00	00	00	00	06
05B	0501810110	TUERCA 1.1/2 NC 6FPP SEXTAVADO 2.3/8		04	04	04	04	04
06	0602027341	DR20X3,5 C57AF02FR1.9/16 10R TATU		24	26	28	30	32
06.	0602027356	DR20X4,5 C57AF02FR1.9/16 10REC TATU		24	26	28	30	32
06..	0602029422	DR22X3,5 C64AF02FR1.9/16 10R TATU		24	26	28	30	32
06...	0602029416	DR22X4,5 C64AF02FR1.9/16 10REC TATU		24	26	28	30	32
06....	0602030429	DISCO RECORTADO		24	26	28	30	32
07	0501047055	CHUMACERA	45	08	08	10	10	12
08	0502010627	SEPARADOR		22	24	24	26	24
09	0502010871	TRABA EJE EXT 1.1/2"		02	02	02	02	04
10	0502010872	TRABA EJE INT 1.1/2"		02	02	02	02	04
11	0501018592	TRABA TUERCA 1.5/8"		04	04	04	04	04
12	0503011267	TORNILLO 5/8 UNC X 1.1/2 C S G.5 ZN		04	04	04	04	04
13	0503010027	ARANDELA PRESION		04	04	04	04	04
14	0503010013	TUERCA 5/8		04	04	04	04	04
15	0501042160	CONJUNTO PIEZAS IMPL 5/8 X 76 CA		12	12	12	12	18
15A	0501011234	TORNILLO 5/8" UNC X 3"		12	12	12	12	18
15B	0501010947	TRABA TORNILLO 5/8"		12	12	12	12	18
15C	0501012140	ARANDELA PLANA		12	12	12	12	18
15D	0503010013	TUERCA 5/8		12	12	12	12	18

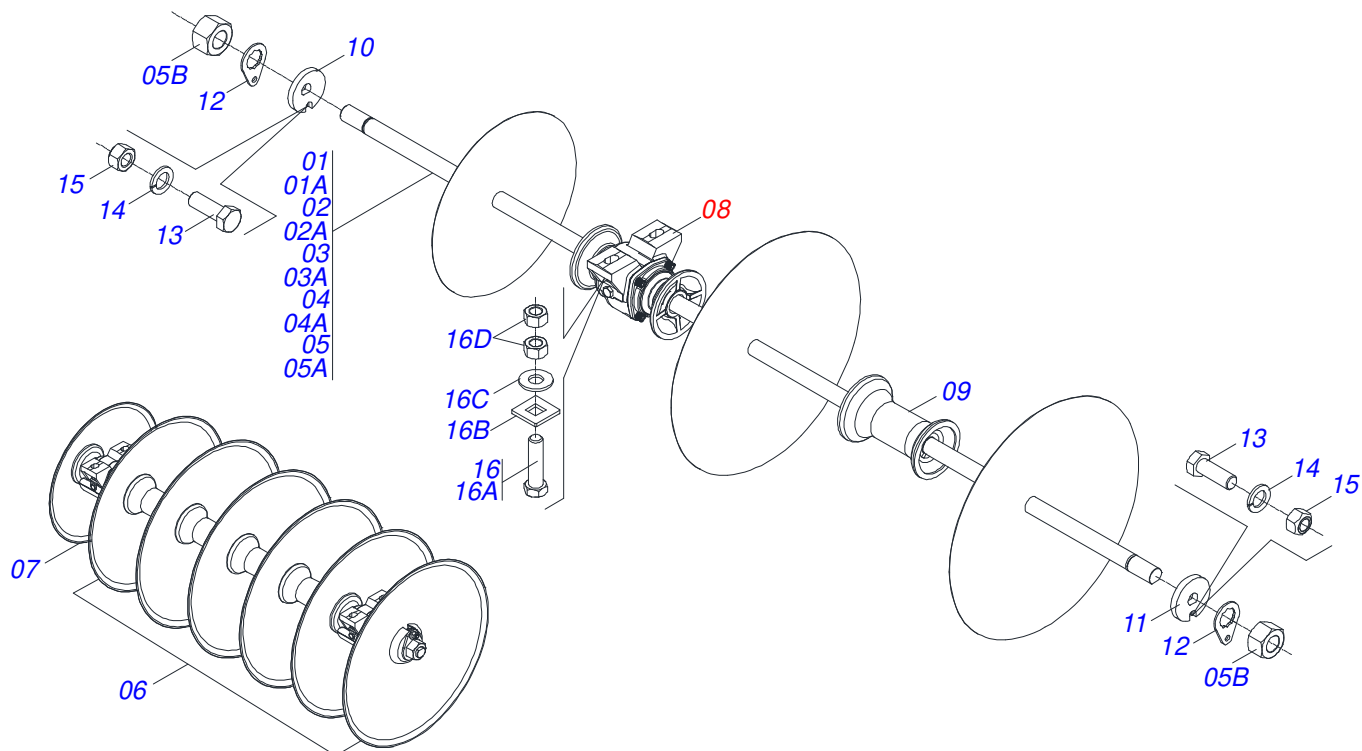


Artículo	Código	Descripción	Ver Pág.	48	52	56	60	64
01	0521045341	EJE		02	00	00	00	00
01A	0511012017	EJE		02	00	00	00	00
02	0511054527	EJE 1.1/2" UNC X 2490 CON NUTS		00	02	00	00	00
02A	0531019372	EJE 1.1/2 6FPP X 2490		00	02	00	00	00
03	0511045023	EJE 1.1/2 X 2680 C/TUERCAS		00	00	02	00	00
03A	0551011002	EJE 1.1/2 X 2680		00	00	02	00	00
04	0501059898	1.1/2 X 2880 CON TUERCA		00	00	00	02	00
04A	0561016111	EJE 1.1/2 X 2880		00	00	00	02	00
05	0501043697	EJE 1.1/2 X 1505		00	00	00	00	02
05A	0511012601	EJE 1.1/2 X 1505		00	00	00	00	02
05B	0501810110	TUERCA 1.1/2 NC 6FPP SEXTAVADO 2.3/8		04	04	04	04	04
06	0601027302	DL20X3,5 C57AF02FR1.9/16 TATU		22	24	26	28	30
06.	0601027299	DL20X4,5 C57AF02FR1.9/16 TATU		22	24	26	28	30
06..	0601029419	DL22X3,5 C64AF02FR1.9/16 TATU		22	24	26	28	30
06...	0601029413	DL22X4,5 C64AF02FR1.9/16 TATU		22	24	26	28	30
06....	0601031134	DL24X4,5 C66AF02FR1.9/16 D006 TT		22	24	26	28	30
07	0601025033	DL18X3,5 C45AF02FR1.9/16"		02	02	02	02	02
07.	0601025099	DISCO LISO 18 X 4,5		02	02	02	02	02
07..	0601027302	DL20X3,5 C57AF02FR1.9/16 TATU		02	02	02	02	02
07...	0601027299	DL20X4,5 C57AF02FR1.9/16 TATU		02	02	02	02	02
07....	0601029414	DL22X4,5 C63AF02FR1.9/16 TATU		02	02	02	02	02
08	0501047055	CHUMACERA	45	06	06	06	06	08
08.	0521047187	CHUMACERA		06	00	00	00	00
09	0502010627	SEPARADOR		16	18	20	22	20
10	0502010871	TRABA EJE EXT 1.1/2"		02	02	02	02	04
11	0502010872	TRABA EJE INT 1.1/2"		02	02	02	02	04
12	0501018592	TRABA TUERCA 1.5/8"		04	04	04	04	04
13	0503011267	TORNILLO 5/8 UNC X 1.1/2 C S G.5 ZN		04	04	04	04	04
14	0503010027	ARANDELA PRESION		04	04	04	04	04
15	0503010013	TUERCA 5/8		04	04	04	04	04
16	0501042160	CONJUNTO PIEZAS IMPL 5/8 X 76 CA		12	12	12	12	18



**GNFH 48/52/56/60/64/68/72/76/80/84D - CON PA - PN11L15**  
**SECCION DE DISCO TRASERO - 48/52/56/60/64D**

Artículo	Código	Descripción	Ver Pág.	48	52	56	60	64
16A	0501011234	TORNILLO 5/8" UNC X 3"		12	12	12	12	18
16B	0501010947	TRABA TORNILLO 5/8"		12	12	12	12	18
16C	0501012140	ARANDELA PLANA		12	12	12	12	18
16D	0503010013	TUERCA 5/8		12	12	12	12	18
17	0602029416	DR22X4,5 C64AF02FR1.9/16 10REC TATU		22	00	00	00	00
18	0602027343	DR20X4,5 C57AF02FR1.9/16 10R TATU		02	00	00	00	00
19	0521059224	CONJUNTO TORNILLO		12	00	00	00	00
19A	0501013233	TORNILLO 5/8" UNC X 2.3/4"		01	00	00	00	00
19B	0501012140	ARANDELA PLANA		01	00	00	00	00
19C	0503010013	TUERCA 5/8		02	00	00	00	00

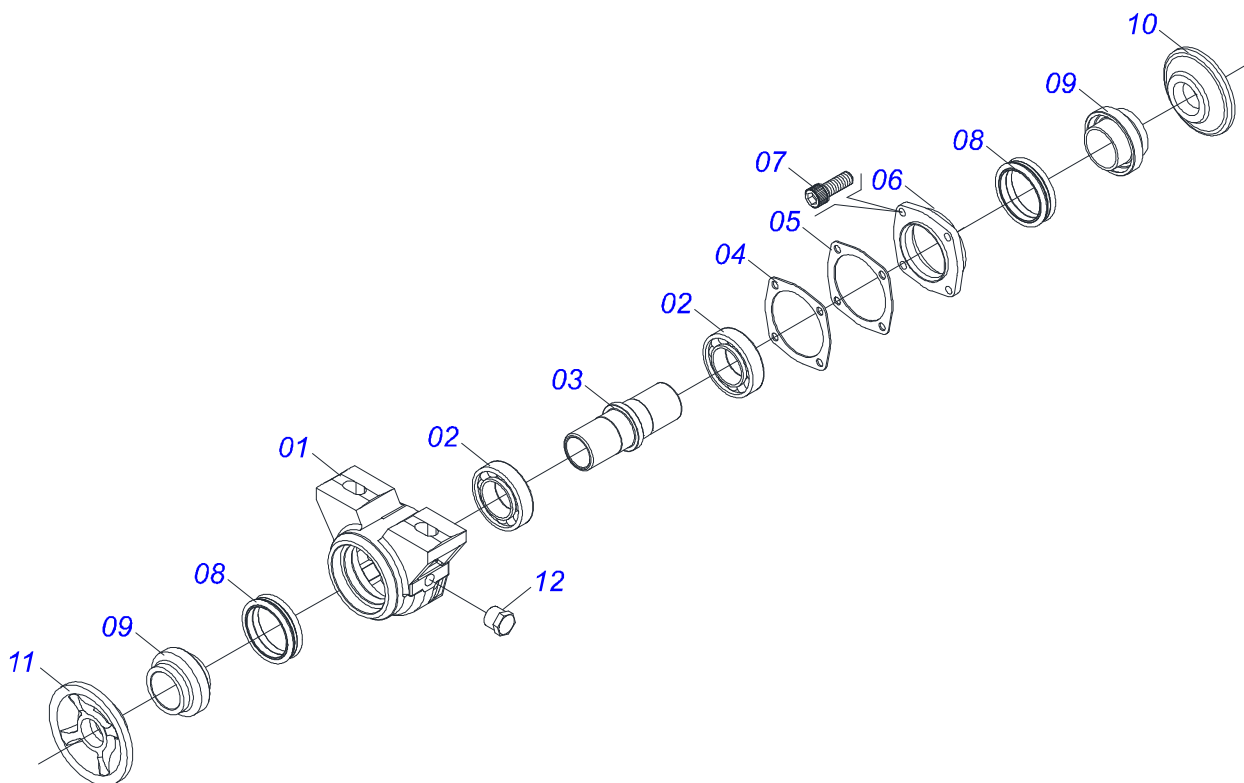


Artículo	Código	Descripción	Ver Pág.	68	72	76	80	84
01	0501046884	EJE 1.1/2 X 1705 C/TUERCAS		02	04	00	00	00
01A	0501018720	EJE 1.1/2 X 1705		02	04	00	00	00
02	0501043697	EJE 1.1/2 X 1505		02	00	02	02	00
02A	0511012601	EJE 1.1/2 X 1505		02	00	02	02	00
03	0511049630	EJE 1.1/2		00	00	02	00	00
03A	0561019198	EJE 1.1/2		00	00	02	00	00
04	0521045341	EJE		00	00	00	02	00
04A	0511012017	EJE		00	00	00	02	00
05	0501044105	EJE 1.1/2 X 1305 C/TUERCAS		00	00	00	00	06
05A	0511011914	EJE 1.1/2 X 1305		00	00	00	00	06
05B	0501810110	TUERCA 1.1/2 NC 6FPP SEXTAVADO 2.3/8		04	04	04	04	04
06	0601027302	DL20X3,5 C57AF02FR1.9/16 TATU		32	34	36	38	40
06.	0601027299	DL20X4,5 C57AF02FR1.9/16 TATU		32	34	36	38	40
06..	0601029419	DL22X3,5 C64AF02FR1.9/16 TATU		32	34	36	38	40
06...	0601029413	DL22X4,5 C64AF02FR1.9/16 TATU		32	34	36	38	40
06....	0601031134	DL24X4,5 C66AF02FR1.9/16 D006 TT		32	34	36	38	40
07	0601025033	DL18X3,5 C45AF02FR1.9/16"		02	02	02	02	02
07.	0601025099	DISCO LISO 18 X 4,5		02	02	02	02	02
07..	0601027302	DL20X3,5 C57AF02FR1.9/16 TATU		02	02	02	02	02
07...	0601027299	DL20X4,5 C57AF02FR1.9/16 TATU		02	02	02	02	02
07....	0601029414	DL22X4,5 C63AF02FR1.9/16 TATU		02	02	02	02	02
07.....	0602029416	DR22X4,5 C64AF02FR1.9/16 10REC TATU		32	34	36	38	40
07.....	0602027119	DR20X4,5 C57AF02FR1.9/16 (D006) 10REC		02	02	02	02	02
08	0501047055	CHUMACERA	45	06	06	06	06	08
09	0502010627	SEPARADOR		16	18	20	22	20
10	0502010871	TRABA EJE EXT 1.1/2"		02	02	02	02	04
11	0502010872	TRABA EJE INT 1.1/2"		02	02	02	02	04
12	0501018592	TRABA TUERCA 1.5/8"		04	04	04	04	04
13	0503011267	TORNILLO 5/8 UNC X 1.1/2 C S G.5 ZN		04	04	04	04	04
14	0503010027	ARANDELA PRESION		04	04	04	04	04
15	0503010013	TUERCA 5/8		04	04	04	04	04

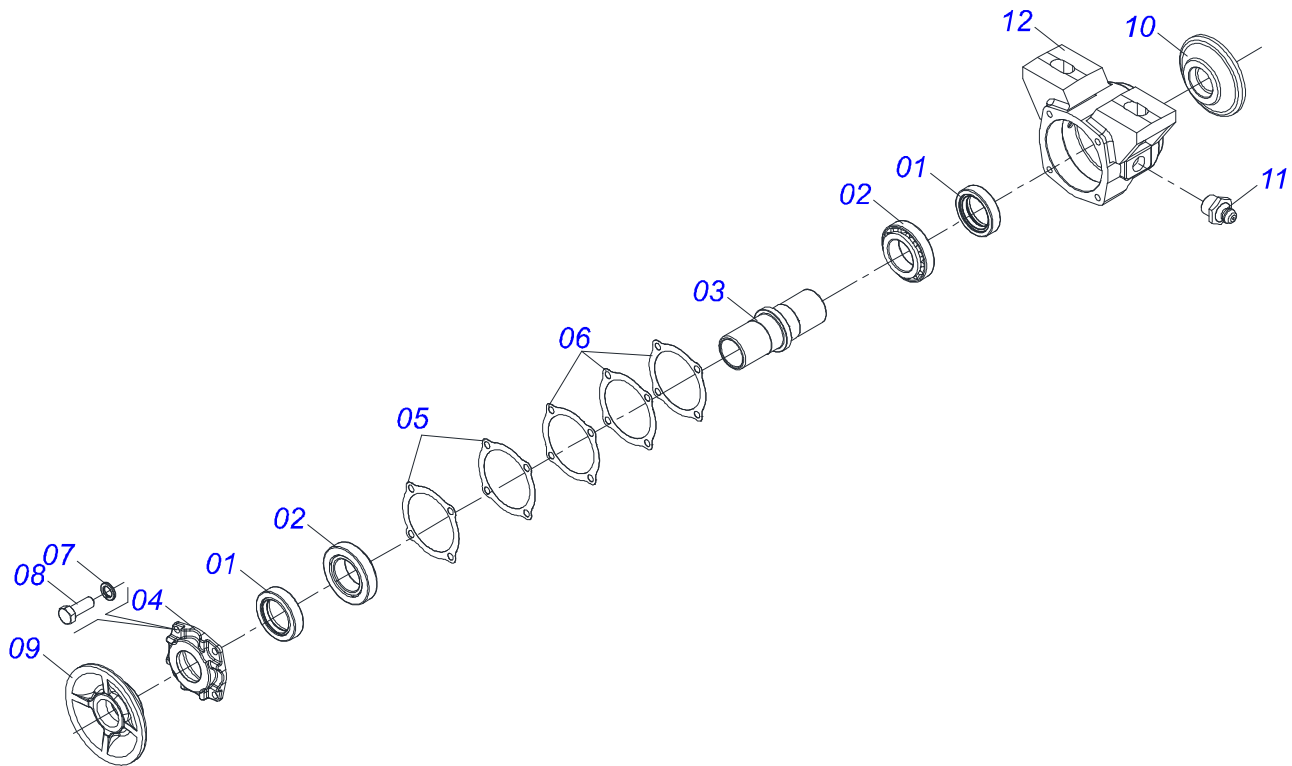




Artículo	Código	Descripción	Ver Pág.	68	72	76	80	84
16	0501042160	CONJUNTO PIEZAS IMPL 5/8 X 76 CA		12	12	12	12	18
16A	0501011234	TORNILLO 5/8" UNC X 3"		12	12	12	12	18
16B	0501010947	TRABA TORNILLO 5/8"		12	12	12	12	18
16C	0501012140	ARANDELA PLANA		12	12	12	12	18
16D	0503010013	TUERCA 5/8		12	12	12	12	18

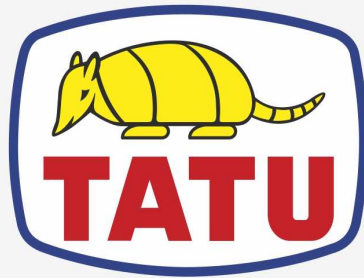


Artículo	Código	Descripción	Ver Pág.	QT
01	0502010540	CAJA DEL CHUMACERA DM		01
02	0503010006	RODAMIENTO 32210		02
03	0502040061	EJE		01
04	0503030013	EMPAQUETADURA 112 X 90,5 X 0,3		03
05	0503030684	EMPAQUETADURA 112 X 90,5 X 0,1		02
06	0502020424	TAPA CAJA DM		01
07	0503010134	TORNILLO 3/8" UNC X 1"		04
08	0503030026	RETENES LP JB-253		02
09	0502010541	ALOJAMIENTO DEL RETENES C/ BUCHA		02
10	0502010604	APOYO EXT DISCO		01
11	0502010605	APOYO INT DISCO		01
12	0503010856	TAPON R 3/8 BSPT		02



Artículo	Código	Descripción	Ver Pág.	QT
01	0503010468	RETENES 01199-GB		01
02	0503010006	RODAMIENTO 32210		02
03	0502040061	EJE		01
04	0502020273	TAPA CAJA CM		01
05	0503030684	EMPAQUETADURA 112 X 90,5 X 0,1		02
06	0503030013	EMPAQUETADURA 112 X 90,5 X 0,3		03
07	0503011443	ARANDELA PRESION		04
08	0503810237	TORNILLO 3/8 UNC X 1 C S G.5 SA		04
09	0502010604	APOYO EXT DISCO		01
10	0502010605	APOYO INT DISCO		01
11	0503010002	GRASERA 1800		02
12	0502020313	CAJA DEL CHUMACERA CM		01





**MARCHESAN**

**Publicaciones Técnicas | Elaboración y Revisión**

LORENA ROCHA ALVES

[www.marchesan.com.br](http://www.marchesan.com.br)

