

CATALOGO DE PARTES



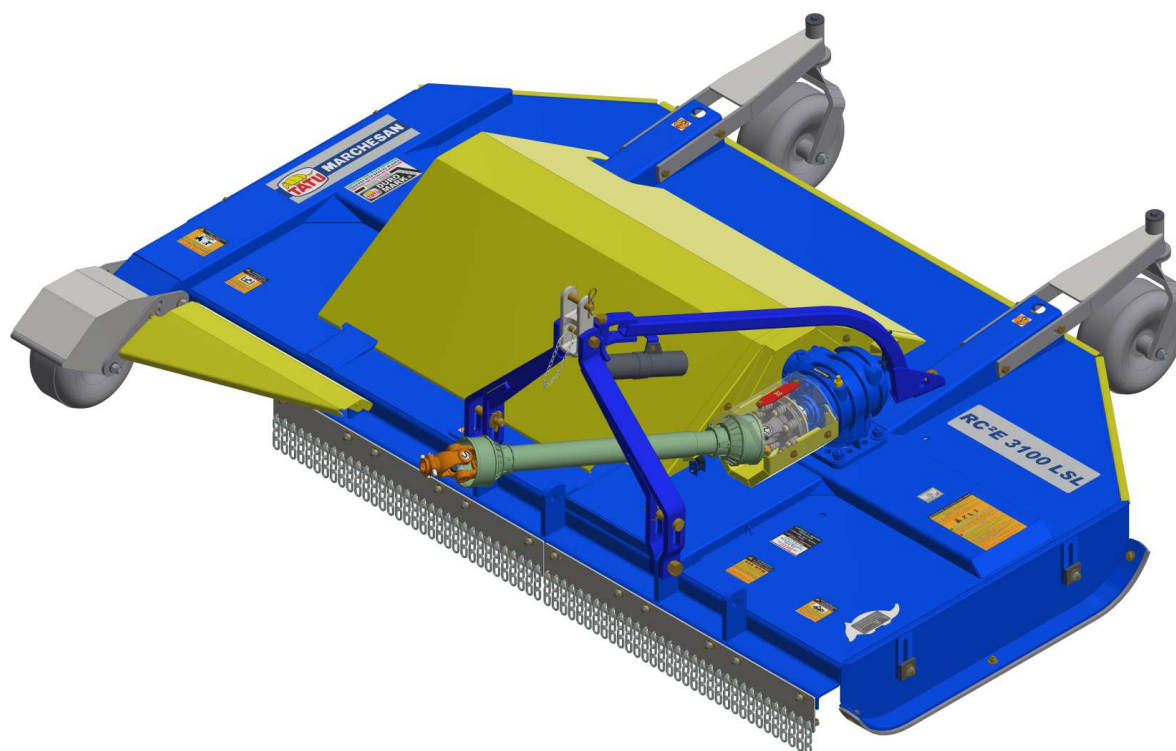
CORTADORAS ROTATIVAS

Código:

0501092802

Producto:

RC2E 3100 LSL



Serie:

S-0516

Revisión:

00

Fecha de Revisión:

AGOSTO/2020



PRODUCTOS

Código	Descripción
0104120083	RC2 E 3100 LSL C/R C/PROT S-0516

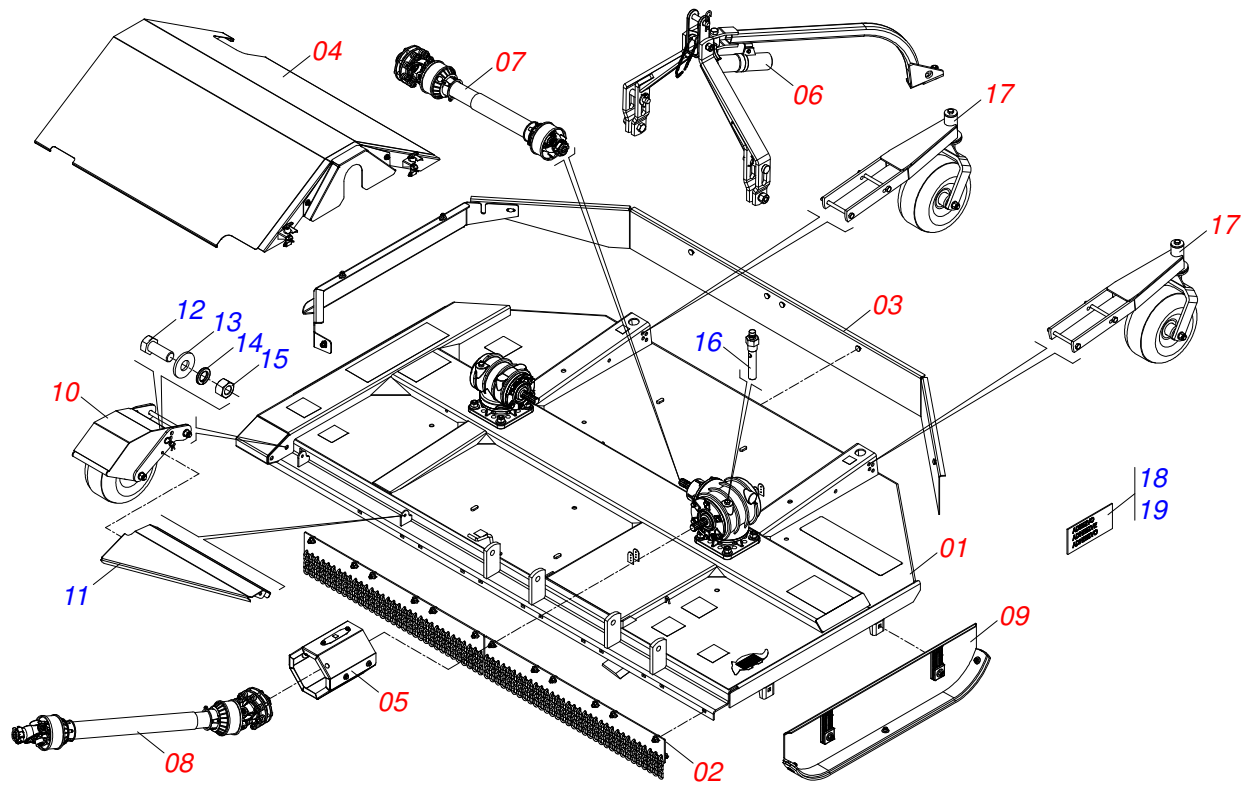
ATENCIÓN: IMPORTANTE

Marchesan S.A. se reserva el derecho de perfeccionar y/o cambiar las características técnicas de sus productos, sin previo aviso y sin la obligación de proceder con los ya comercializados y sin conocimiento previo del revendedor o consumidor.

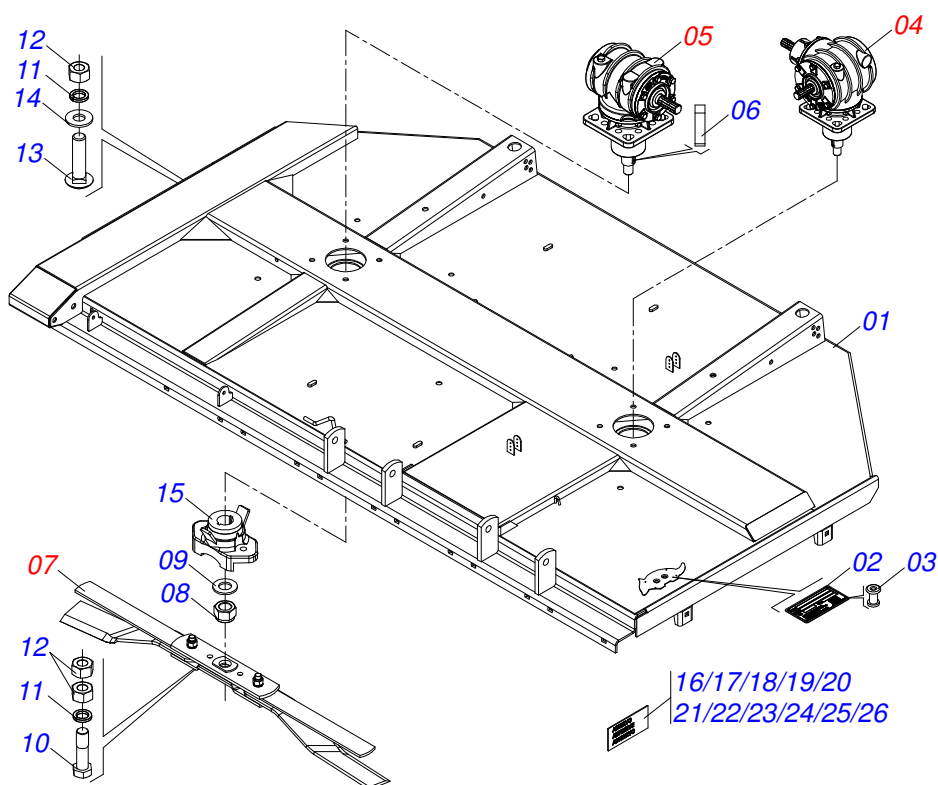


ÍNDICE

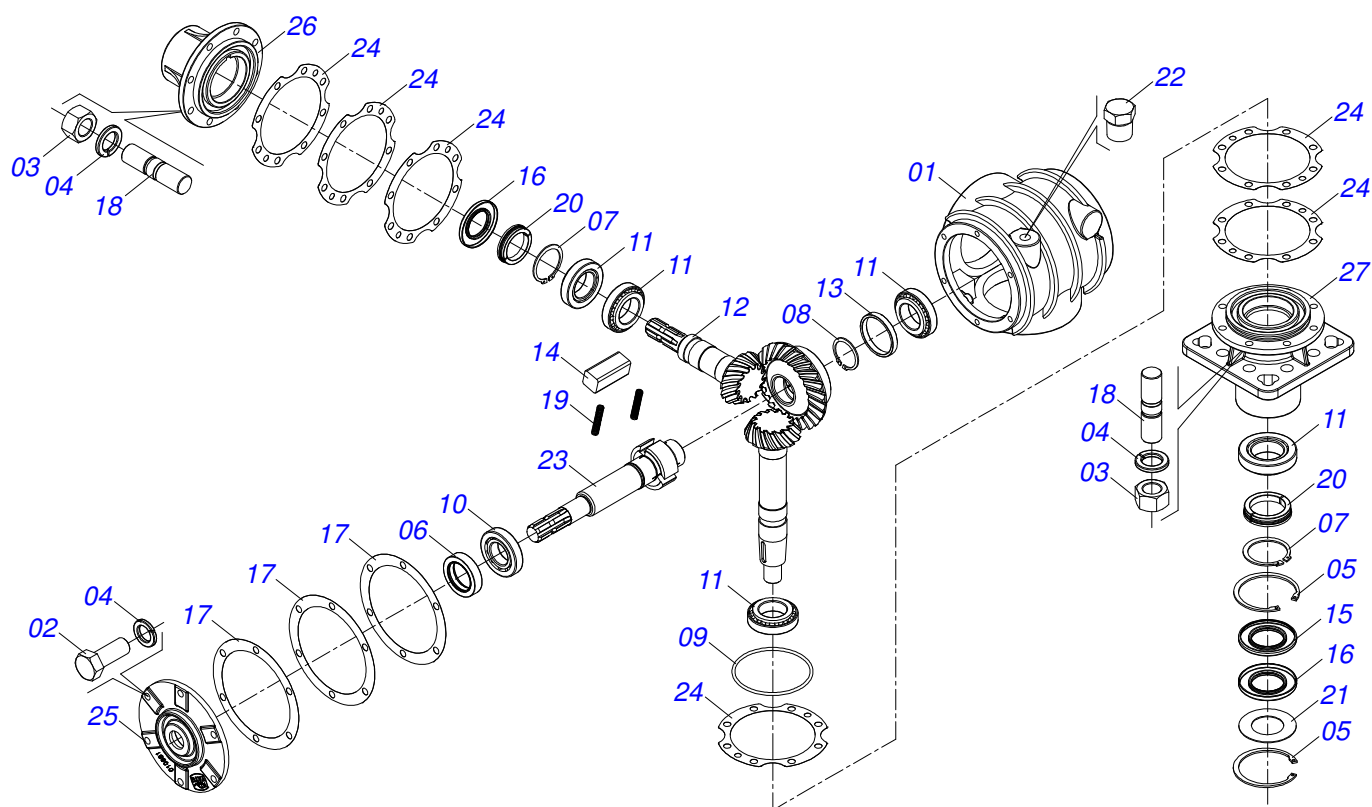
0909099203	CHASIS COMPLETO	1
0521055542	CHASIS SEMI ENSAMBLADO	2
0501047684	MULTIPLICADOR CON DISTRIBUIDOR	3
0511040882	TRANSMISION VELOCIDADE	4
0501056328	SOPORTE 340 CON RASCADOR IZQUIERDO	5
0521055541	PROTECCIÓN DE CORRIENTE DELANTERA	6
0909099204	CONJUNTO PROTECCIÓN LATERAL / TRASERA	7
0909099205	CONJUNTO CUBIERTA DE PROTECCIÓN	8
0909099206	CONJUNTO CUBIERTAS PROTECTORAS CARDAN	9
0909099207	CONJUNTO CABEZAL COMPLETO	10
0521052977	CONJUNTO PUERTA MANUAL	11
0511041996	CARDAN 60X540 CON PROTECCION	12
0501045426	CARDAN 60 X 900	13
0909099208	MONTAJE PATIN	14
0511044473	RUEDA DELANTERA DERECHA CON PROTECCIÓN COMPLETA	15
0521044739	RUEDA COMPLETA	16



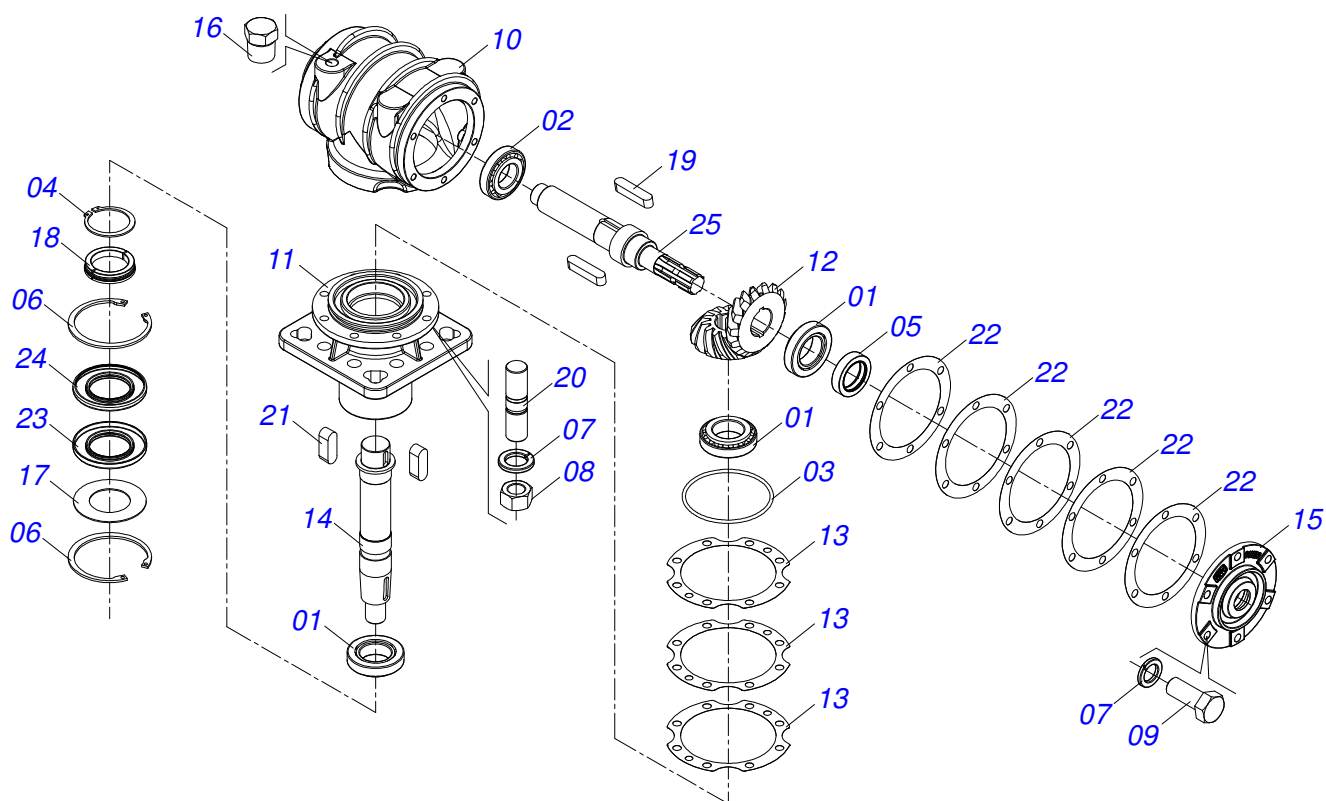
Artículo	Código	Descripción	Ver Pág.	QT
01	0521055542	CHASIS SEMI ENSAMBLADO	2	01
02	0521055541	PROTECCIÓN DE CORRIENTE DELANTERA	6	02
03	0909099204	CONJUNTO PROTECCIÓN LATERAL / TRASERA	7	01
04	0909099205	CONJUNTO CUBIERTA DE PROTECCIÓN	8	01
05	0909099206	CONJUNTO CUBIERTAS PROTECTORAS CARDAN	9	01
06	0909099207	CONJUNTO CABEZAL COMPLETO	10	01
07	0511041996	CARDAN 60X540 CON PROTECCION	12	01
08	0501045426	CARDAN 60 X 900	13	01
09	0909099208	MONTAJE PATIN	14	01
10	0511044473	RUEDA DELANTERA DERECHA CON PROTECCIÓN COMPLETA	15	01
11	0511065814	CAPA PROTECCIÓN DELANTERA		01
12	0503010395	TORNILLO 1/2" UNC X 1.1/4"		01
13	0511017302	ARANDELA PLANA 13.5 X 32.5 X 3.00		01
14	0503010019	ARANDELA PRESION 1/2"		01
15	0503010060	TUERCA 1/2" UNC		01
16	0501110186	INDICADOR NIVEL MENOR ACEITE		02
17	0521044739	RUEDA COMPLETA	16	02
18	0503031087	ETIQUETA ADHESIVA		01
19	0503031127	ETIQUETA ADHESIVA RESPIRO		02



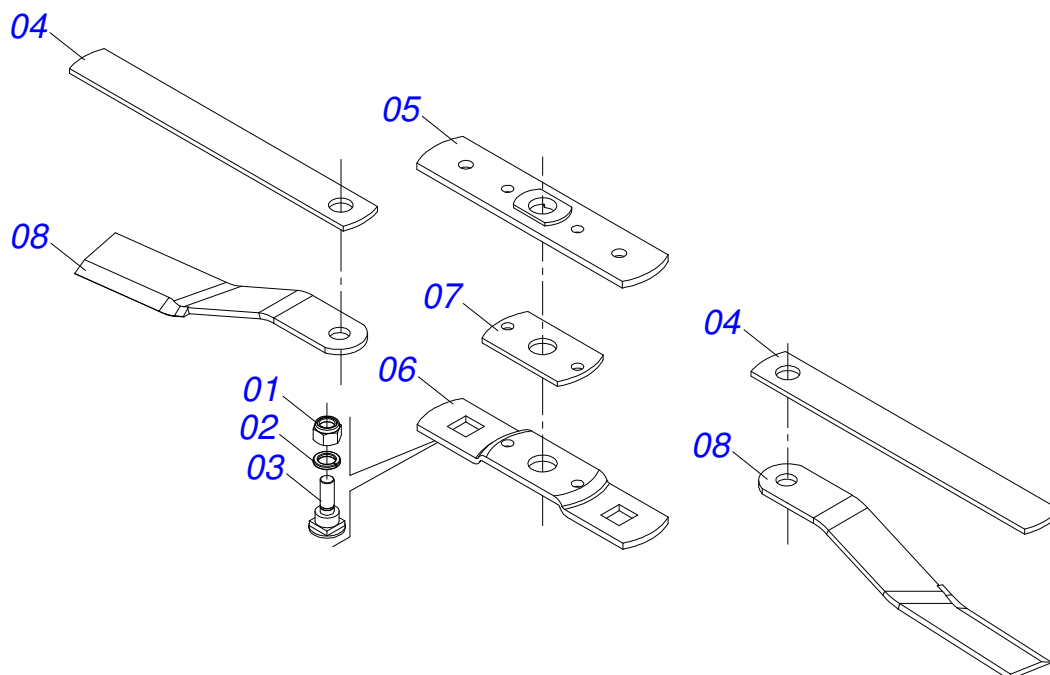
Artículo	Código	Descripción	Ver Pág.	QT
01	0521069398	CHASIS		01
02	0503034003	ETIQUETA IDENTIFICACIÓN ALUMINIO		01
03	0503010001	REMACHE POP		04
04	0501047684	MULTIPLICADOR CON DISTRIBUIDOR	3	01
05	0511040882	TRANSMISSION VELOCIDADE	4	01
06	0501010536	CHAVETA CUADRADO		04
07	0501056328	SOPORTE 340 CON RASCADOR IZQUIERDO	5	02
08	0503010817	TUERCA 1.1/4		02
09	0501017779	ARANDELA PLANA		02
10	0503011328	TORNILLO 3/4 UNC X 4		04
11	0503011442	ARANDELA PRESION 3/4"		12
12	0503010014	TUERCA 3/4" UNC		16
13	0503017867	TORNILLO 3/4 UNC X 4.1/2 CAPQ G.7 ZN		08
14	0501010322	ARANDELA PLANA 20.50 X 46 X 4.75		08
15	0502012453	BRIDA SOPORTE		02
16	0503034333	ETIQUETA ADHESIVA		01
17	0503034078	ETIQUETA ADHESIVA PUNTOS DE ELEVACIÓN		03
18	0503032949	ETIQUETA ADHESIVA		01
19	0503032535	ETIQUETA ADHESIVA CARDAN LATERAL		01
20	0503032060	ETIQUETA ADHESIVA		01
21	0503031932	ETIQUETA ADHESIVA		01
22	0503031930	ETIQUETA ADHESIVA		01
23	0503031929	ETIQUETA ADHESIVA		01
24	0503031428	ETIQUETA ADHESIVA ATENCIÓN		01
25	0503031427	ETIQUETA ADHESIVA ATENCIÓN		01
26	0503034435	ETIQUETA ADHESIVA		01



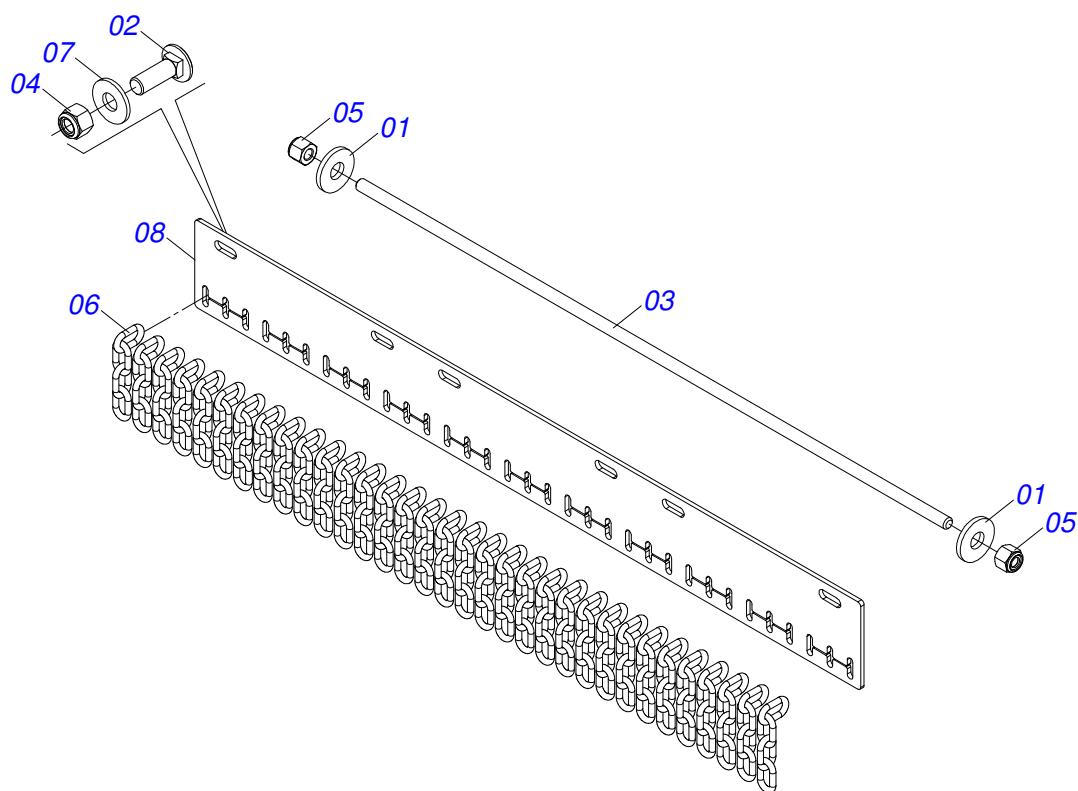
Artículo	Código	Descripción	Ver Pág.	QT
01	0502011171	CARCASA DEL MULTIPLICADOR	01	01
02	0503010395	TORNILLO 1/2" UNC X 1.1/4"	06	06
03	0503010028	TUERCA 1/2" UNF	16	16
04	0503011440	ARANDELA PRESION	22	22
05	0503011190	ANILLO RETENCION AGUJERO	02	02
06	0503011171	RETENES 00912-BRG	01	01
07	0503010396	ANILLO TENSOR 501060 (PARA EJE)	02	02
08	0503010372	ANILLO TENSOR 501050 (PARA EJE)	01	01
09	0503010286	ANILLO O'RING 2-355 N 3006-9B	01	01
10	0503010037	RODAMIENTO 30207	01	01
11	0503010006	RODAMIENTO 32210	05	05
12	0503060216	CONJUNTO CORONA PIÑON	01	01
13	0571013096	ARANDELA PLANA Ø63.45 X Ø72.85 X 10	01	01
14	0501010649	LENGUETA DEL TORNIQUETE	03	03
15	0503011201	RETENES 5089 C/AGUJERO	01	01
16	0503011047	RETENES 5089	02	02
17	0503030784	EMPAQUETADURA 215 X 171 X 0,2	03	03
18	0503030084	ESPARRAGO 1/2"NC X 1/2"NF X 50	16	16
19	0503030051	RESORTE COMPRESION 4,6 X 25 X 0,	06	06
20	0511010142	ANILLO TRABA	02	02
21	0521018064	ARANDELA PLANA	01	01
22	0503031604	TAPON 1/2 BSP	01	01
23	0503050051	EJE SUPERIOR	01	01
24	0503030785	EMPAQUETADURA 200 X 151 X 0,2	06	06
25	0502010981	TAPA MAYOR	01	01
26	0502011997	CAJA LATERAL	01	01
27	0502011392	CAJA INFERIOR	01	01
28	3402301247	OLEO MINERALES	04	04



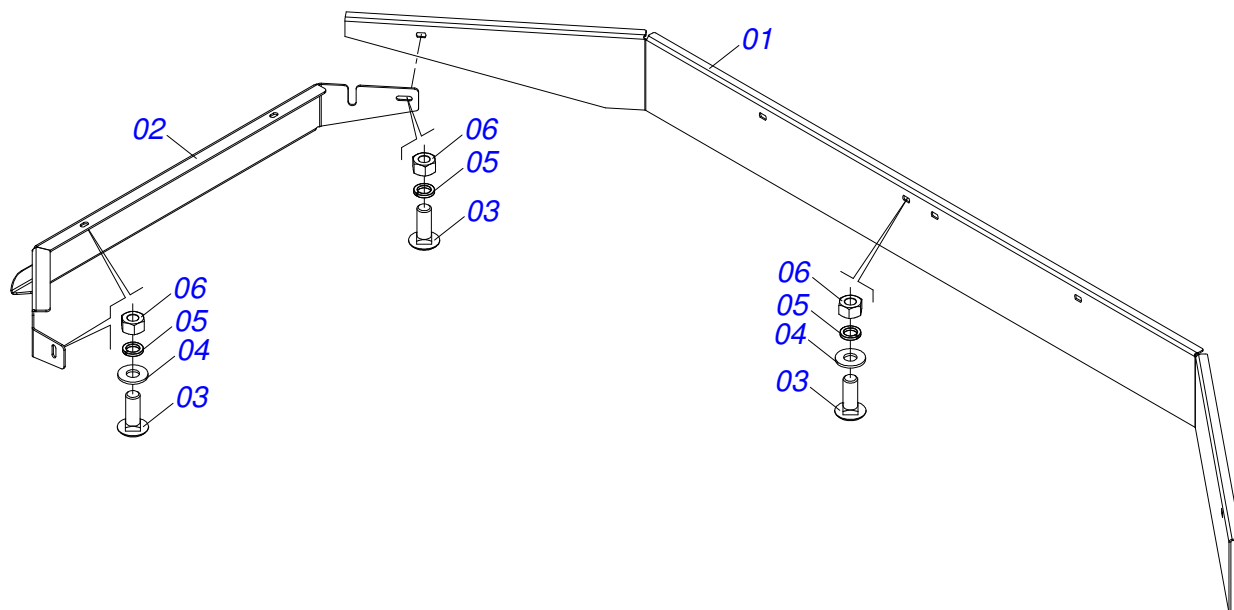
Artículo	Código	Descripción	Ver Pág.	QT
01	0503010006	RODAMIENTO 32210		03
02	0503010037	RODAMIENTO 30207		01
03	0503010286	ANILLO O'RING 2-355 N 3006-9B		01
04	0503010396	ANILLO TENSOR 501060 (PARA EJE)		01
05	0503011171	RETENES 00912-BRG		01
06	0503011190	ANILLO RETENCION AGUJERO		02
07	0503011440	ARANDELA PRESION		14
08	0503810028	TUERCA 1/2 NF SA		08
09	0503810395	TORNILLO 1/2 UNC X 1.1/4 CSRT G.5 SA		06
10	0502010984	CAJA IZQ MULTIPLICADOR		01
11	0502011392	CAJA INFERIOR		01
12	0503060249	CONJUNTO ENGRANAJE CONI DISTRIBUID DOBLE		01
13	0503030785	EMPAQUETADURA 200 X 151 X 0,2		03
14	0503050048	EJE INFERIOR		01
15	0502011152	TAPA MENOR		01
16	0503031604	TAPON 1/2 BSP		01
17	0521818064	ARANDELA PLANA		01
18	0511010142	ANILLO TRABA		01
19	0501010536	CHAVETA CUADRADO		02
20	0503830084	PRISIONERO 1/2 UNC X 1/2 UNF X 50 SA		08
21	0501012993	CHAVETA CUADRADO 9,53 X 28		02
22	0503030783	EMPAQUETADURA 180 X 136 X 0,2		05
23	0503011047	RETENES 5089		01
24	0503011201	RETENES 5089 C/AGUJERO		01
25	0503050067	EJE SUPERIOR		01
26	3402301247	OLEO MINERALES		3,4Lts



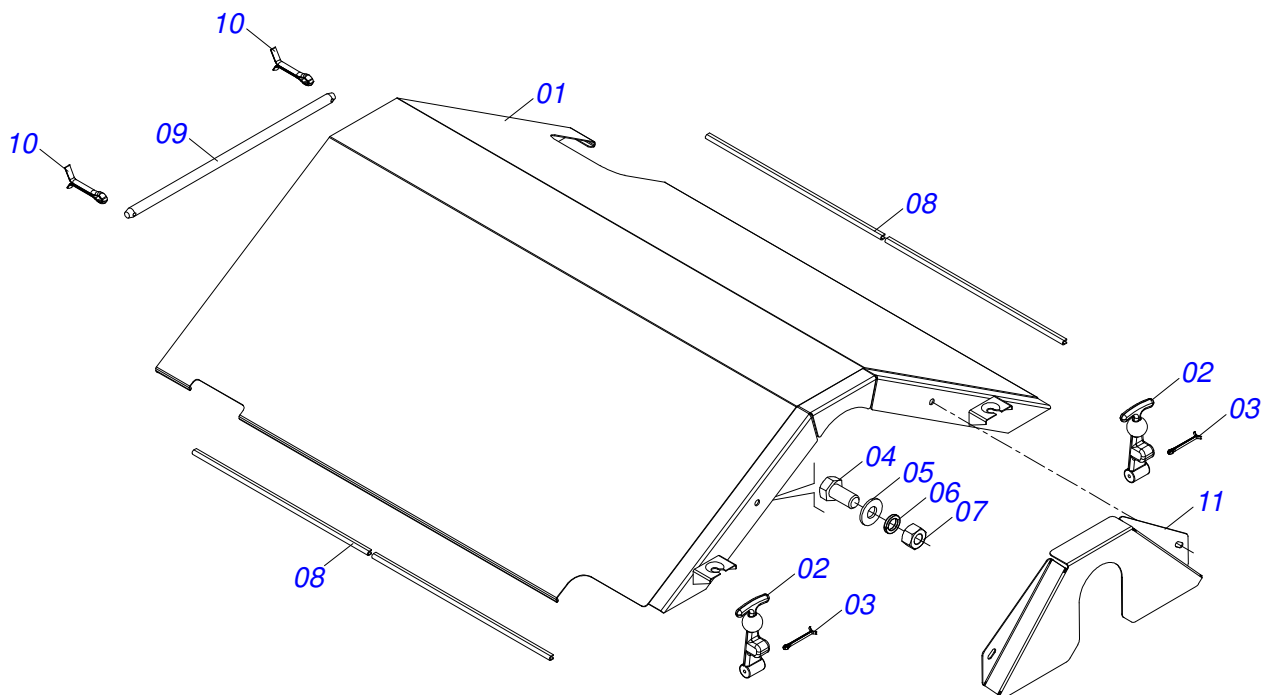
Artículo	Código	Descripción	Ver Pág.	QT
01	0503010812	TUERCA 7/8		02
02	0503011447	ARANDELA PRESION		02
03	0531014512	PERNO ROCADORES		02
04	0531015055	BRAZO ARRASTRE 620		02
05	0561017308	BASE SUPERIOR SOPORTE		01
06	0561017368	SOPORTE INFERIOR CUCHILLAS		01
07	0561017309	CALZO SOPORTE ROCADORES		01
08	0622400075	CUCHILLAS		02



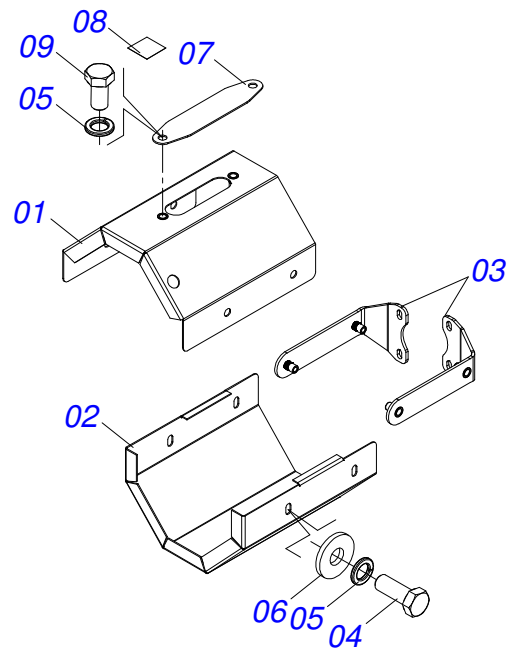
Artículo	Código	Descripción	Ver Pág.	QT
01	0501010984	ARANDELA PLANA		02
02	0501011600	TORNILLO 1/2" BSW X 1.1/4"		06
03	0581018887	BARRA PROTECCIÓN CADENA		01
04	0503012682	TUERCA HEXAGONAL BSW 1/2"		06
05	0503013759	TUERCA		02
06	0511011774	CADENA 8,00 X 4 ESLABON		33
07	0511017302	ARANDELA PLANA 13.5 X 32.5 X 3.00		06
08	0581018886	CUERPO PROTECCIÓN CORRIENTE		01



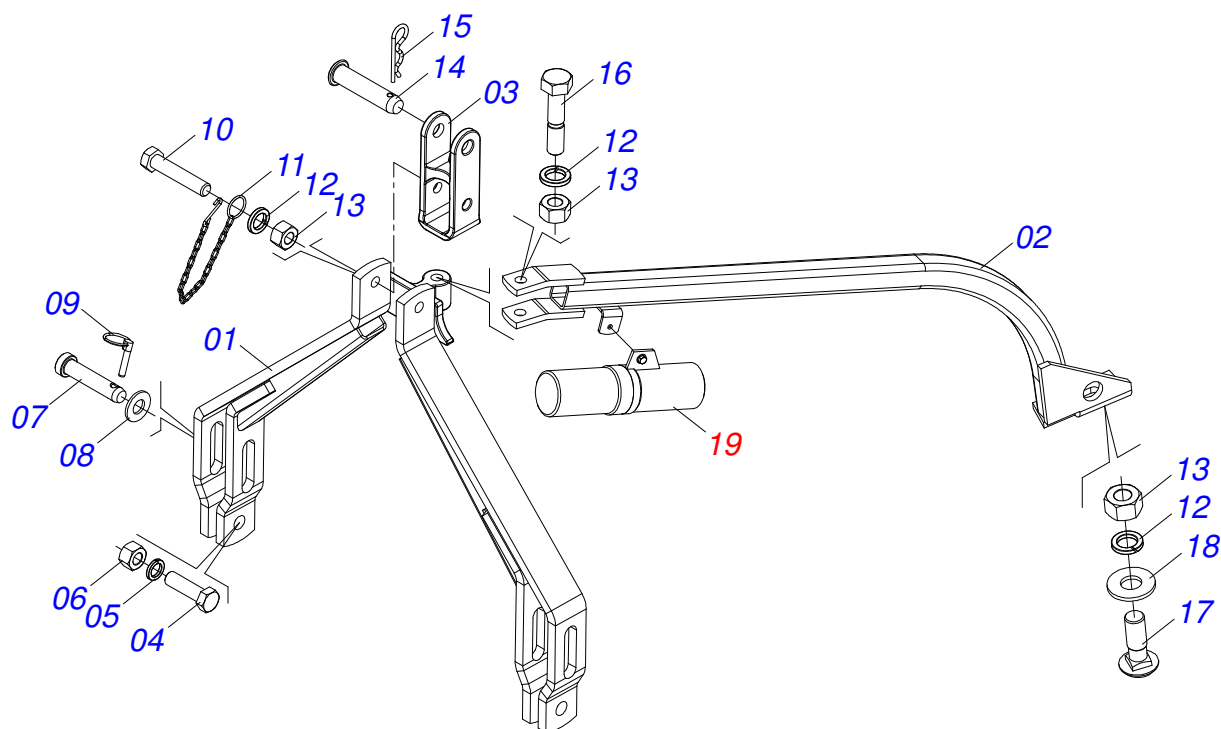
Artículo	Código	Descripción	Ver Pág.	QT
01	0581018885	PROTECCIÓN TRASERA		01
02	0591010087	PROTECCIÓN LATERAL		01
03	0501011600	TORNILLO 1/2" BSW X 1.1/4"		09
04	0511017302	ARANDELA PLANA 13.5 X 32.5 X 3.00		08
05	0503010019	ARANDELA PRESION 1/2"		09
06	0503012682	TUERCA HEXAGONAL BSW 1/2"		09



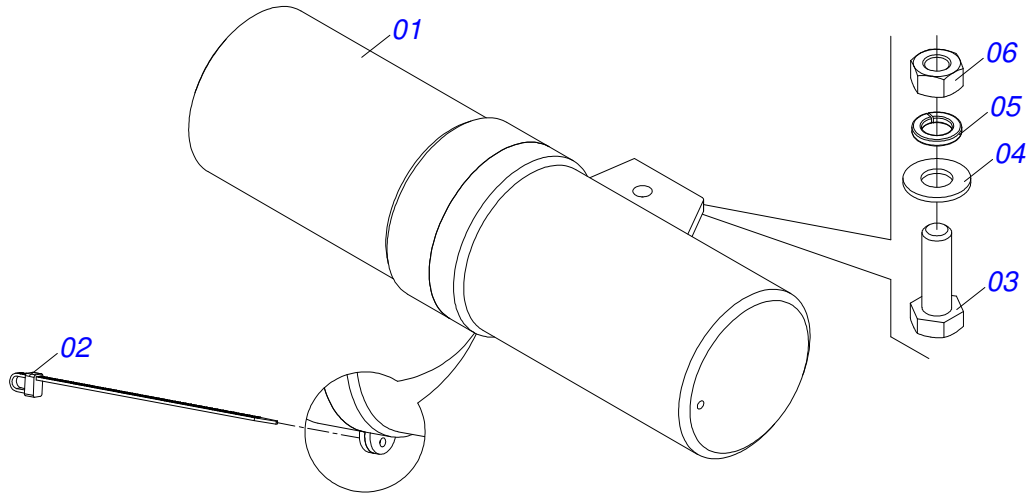
Artículo	Código	Descripción	Ver Pág.	QT
01	0521069400	CUBIERTA DE PROTECCIÓN		01
02	0503011333	FIJADOR LA CAPA		02
03	0503010274	PASADOR ABIERTO 5/32" X 2"		02
04	0503010256	TORNILLO 3/8" UNC X 3/4"		02
05	0501010984	ARANDELA PLANA		02
06	0503010025	ARANDELA PRESION 3/8		02
07	0503010026	TUERCA 3/8		02
08	0591012190	GUARNICIÓN CUBIERTA DE PROTECCIÓN		02
09	0521011670	EJE CON CAPA PROTECCIÓN		01
10	0503010300	PASADOR ABIERTO 5/32" X 1"		02
11	0581013608	COMPLEMENTO CUBIERTA PROTECCIÓN		01



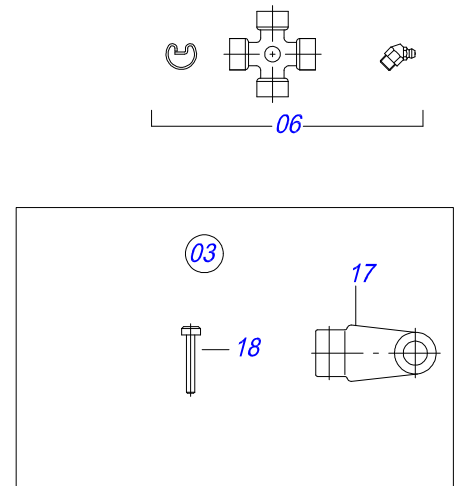
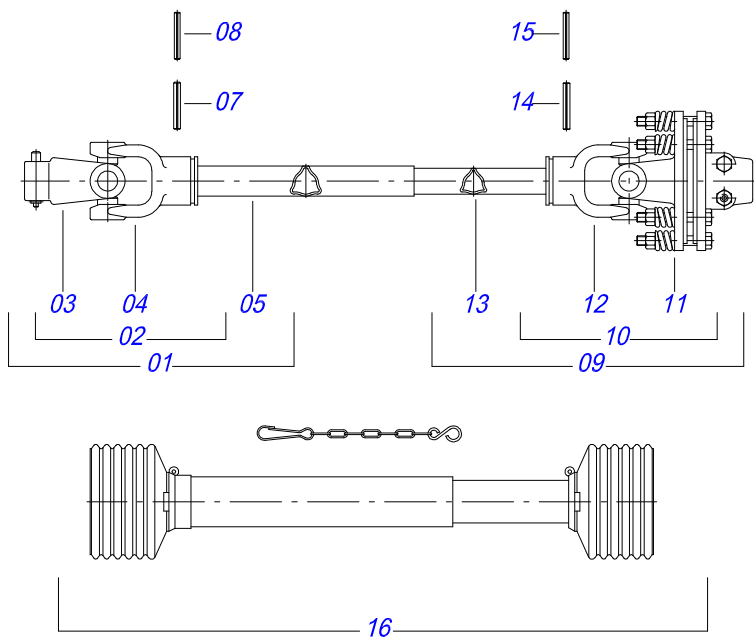
Artículo	Código	Descripción	Ver Pág.	QT
01	0501111018	CUBIERTA PROTECCIÓN SUPERIOR CARDAN		01
02	0581012533	CUBIERTA DE PROTECCIÓN INFERIOR CARDAN		01
03	0501110996	SOPORTE INFERIOR CUBIERTA PROTECCIÓN CON REMACHE		02
04	0503010751	TORNILLO 3/8" UNC X 1.1/4"		04
05	0503010025	ARANDELA PRESION 3/8		06
06	0501010984	ARANDELA PLANA		04
07	0581012546	PUERTA LUBRICACIÓN EJE TRANSMISIÓN		01
08	0503034247	ETIQUETA ADHESIVA PUNTO LUBRICANTE		01
09	0503010256	TORNILLO 3/8" UNC X 3/4"		02



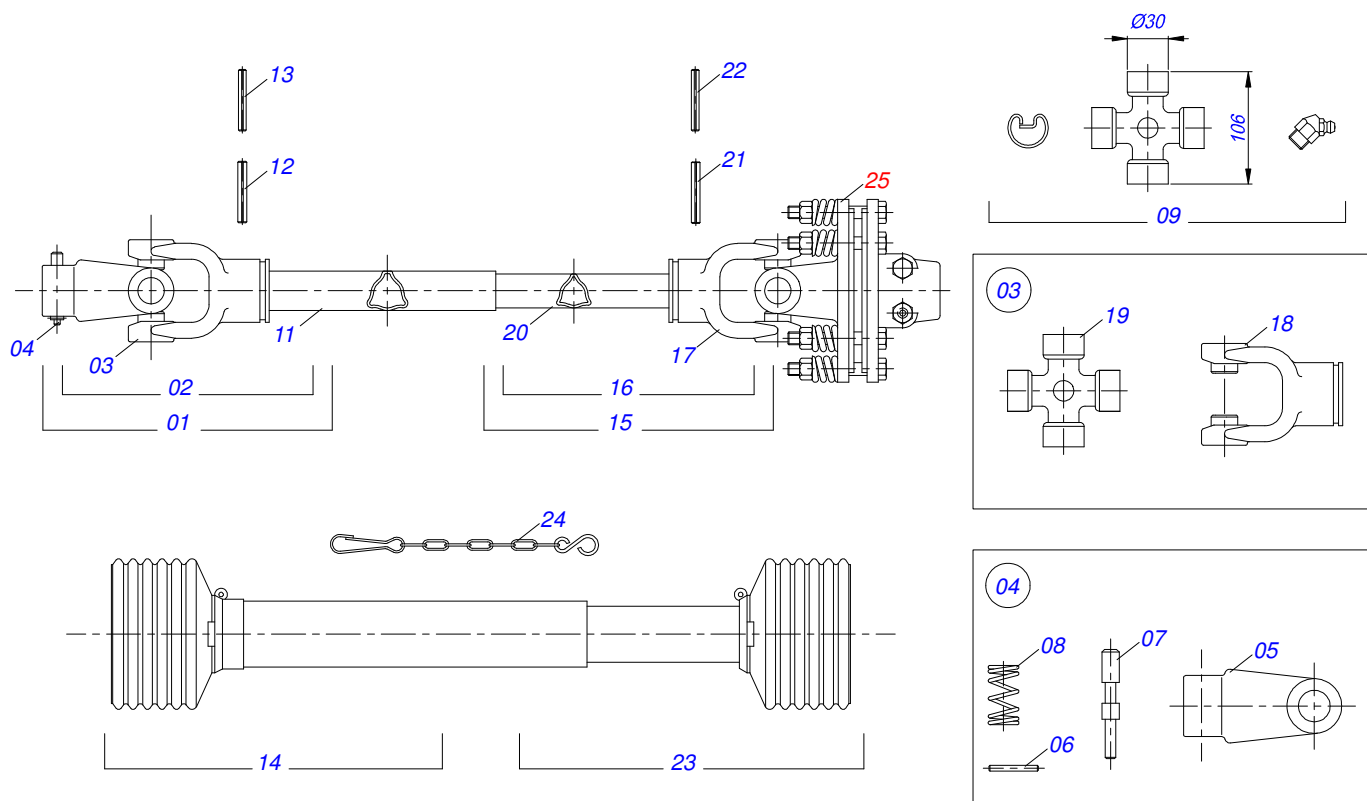
Artículo	Código	Descripción	Ver Pág.	QT
01	0511062006	CABEZAL		01
02	0501067540	MANO FRANCESA		01
03	0502040922	SUPLEMENTO CABEZAL		01
04	0503011432	TORNILLO		02
05	0503010012	ARANDELA PRESION 1"		02
06	0501010059	TUERCA 1.5/8		02
07	0521010629	EJE UNION 28,00 X 130		02
08	0501010065	ARANDELA PRESION 1"		02
09	0503030430	CLAVIJA TRABA 7/16 X 50		02
10	0503011198	TORNILLO 3/4 UNC X 6 CS G.5 ZN		01
11	0503011981	CADENA CON GANCHO/ARGOLA		01
12	0503010023	ARANDELA PRESION		03
13	0503010014	TUERCA 3/4" UNC		03
14	0521010578	EJE UNION		01
15	0503031035	PASADOR ABIERTO 6 X 88		01
16	0501010216	TORNILLO 3/4 UNC X 4.1/2		01
17	0501017305	TORNILLO 3/4" UNC X 2.1/4"		01
18	0501010322	ARANDELA PLANA 20.50 X 46 X 4.75		01
19	0521052977	CONJUNTO PUERTA MANUAL	11	01



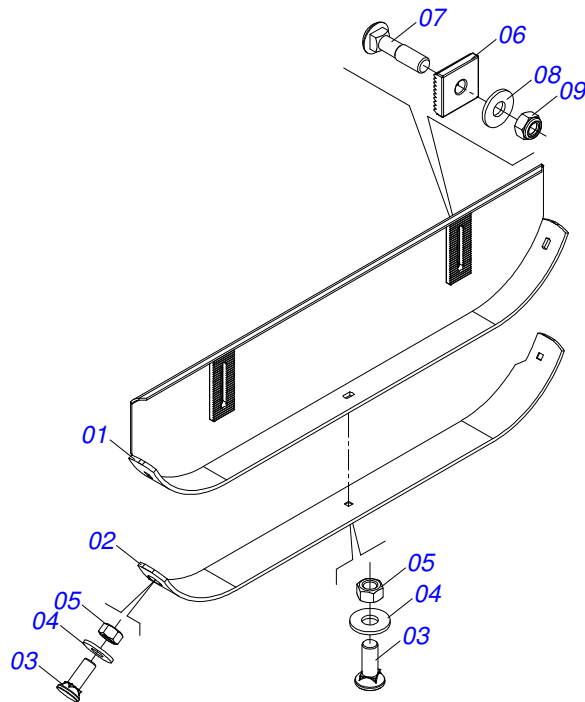
Artículo	Código	Descripción	Ver Pág.	QT
01	0503060100	COMPARTIMIENTO DEL MANUAL		01
02	0503010267	ABRAZADERA NYLON		01
03	0503010363	TORNILLO 5/16 UNC X 1		01
04	0501010694	ARANDELA PLANA		01
05	0503010179	ARANDELA PRESION		01
06	0503010337	TUERCA 5/16		01



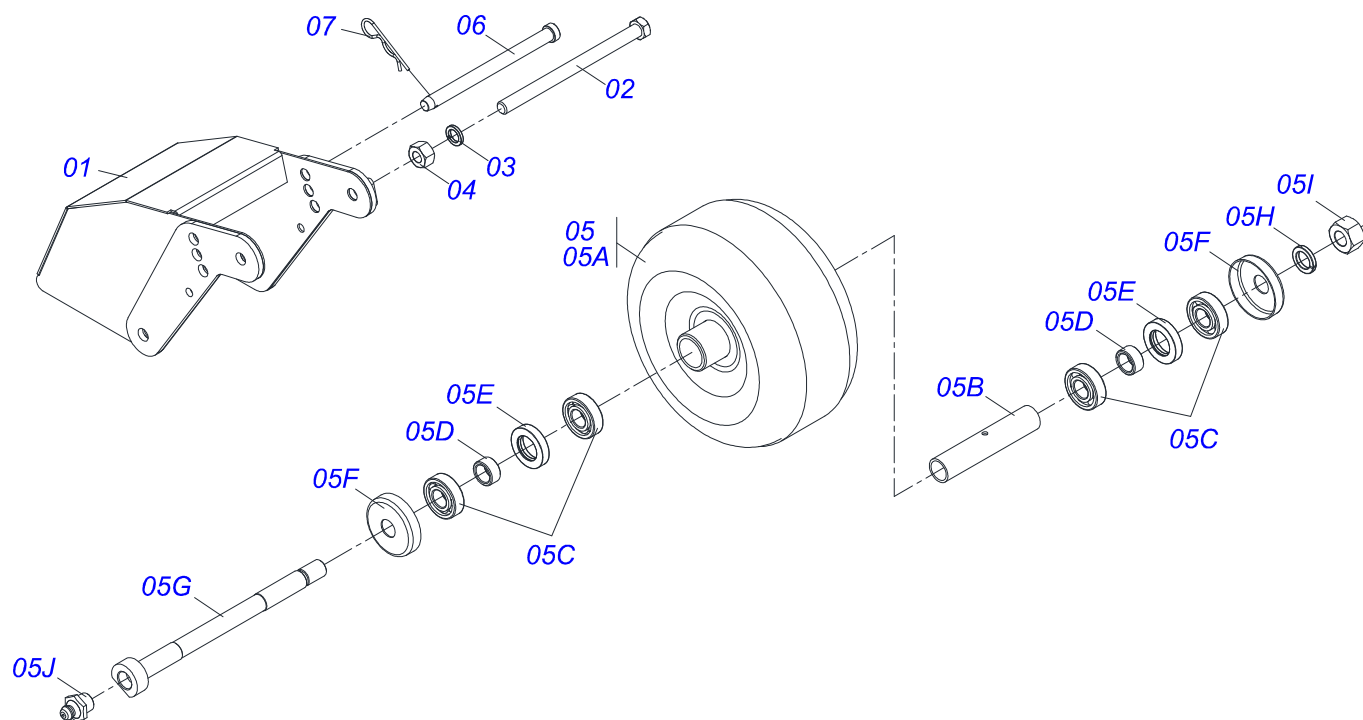
Artículo	Código	Descripción	Ver Pág.
01	0501055309	JUNTA UNIVERSAL CON TUBO HEMBRA	01
02	0501055308	JUNTA UNIVERSAL	01
03	0501052516	TERMINAL T6-60 C/TORNILLO	01
04	0503012608	TERMINAL T2-60/CI51	01
05	0503013240	TUBO TRIANGULAR HEMBRA	01
06	0503010837	CRUCETA CARDAN	01
07	0503010843	PASADOR TENSION 10 X 85	01
08	0503011878	PASADOR TENSION 6 X 85	01
09	0501055310	JUNTA UNIVERSAL	01
10	0501052520	JUNTA UNIVERSAL CON CRUZ	01
11	0501049150	FRICCION 90 KGM	01
12	0503012600	TERMINAL T3-60/CI52	01
13	0503013241	TUBO TRIANGULAR MACHO	01
14	0503011069	PASADOR TENSION 10 X 70	01
15	0503011805	PASADOR TENSION 6 X 70	01
16	0503012074	PROTECCION COMPLETA	01
17	0502010830	TERMINAL 6-60 ESTRIADO 1.3/8 CC56	01
18	0501047759	CONJUNTO PIEZAS 1/2"UNC X 3.1/2"	01



Artículo	Código	Descripción	Ver Pág.	QT
01	0501052529	JUNTA UNIVERSAL C/ CUPLA Y PROT		01
02	0501052523	JUNTA UNIVERSAL C/ CUPLA		01
03	0501052524	JUNTA UNIVERSAL		01
04	0501050334	TERMINAL 1-60 C/ ENGANCHE		01
05	0502010568	TERMINAL 1-60 ESTRIADO 1.3/8" CC-50		01
06	0503010838	PASADOR TENSION 3 X 20		02
07	0503037375	ALFILER ENGANCHE RÁPIDO		02
08	0503030518	RESORTE COMPRESION 13 X 25 X 1,2		02
09	0503010837	CRUCETA CARDAN		01
10	0503012608	TERMINAL T2-60/CI51		01
11	0503012609	TUBO TRIAN HEMBRA 53,8X52,2X900		01
12	0503010843	PASADOR TENSION 10 X 85		01
13	0503011878	PASADOR TENSION 6 X 85		01
14	0503012075	PROTECCION PARA JUNTA UNIV		01
15	0501052554	JUNTA UNIVERSAL C/ EJE Y PROT		01
16	0501052553	JUNTA UNIVERSAL C/ CRUZ Y EJE		01
17	0501052520	JUNTA UNIVERSAL CON CRUZ		01
18	0503012600	TERMINAL T3-60/CI52		01
19	0503010837	CRUCETA CARDAN		01
20	0503012610	TUBO TRIANG MACHO 45,5X44,6X900		01
21	0503011069	PASADOR TENSION 10 X 70		01
22	0503011805	PASADOR TENSION 6 X 70		01
23	0503012076	PROTECCION PARA JUNTA UNIV Y EJE		01
24	0503012023	CADENA PROTECCION		02
25	0501049150	FRICCION 90 KGM		01



Artículo	Código	Descripción	Ver Pág.	QT
01	0511065799	PATIM		01
02	0531019433	GUIA DEL PATIN		01
03	0503012956	TORNILLO 1/2" BSW X 1.1/2"		03
04	0511017302	ARANDELA PLANA 13.5 X 32.5 X 3.00		03
05	0503012682	TUERCA HEXAGONAL BSW 1/2"		03
06	0502010083	ARANDELA CUADRADA		02
07	0501014177	TORNILLO 5/8 UNC X 2.1/2		02
08	0501012140	ARANDELA PLANA		02
09	0503013389	TUERCA		02



Artículo	Código	Descripción	Ver Pág.	QT
01	0521061648	SOPORTE RUEDA DELANTERA CON CAPA		01
02	0503012951	TORNILLO 3/4" UNC X 10.1/2"		01
03	0503010023	ARANDELA PRESION		01
04	0503010014	TUERCA 3/4" UNC		01
05	0501053885	RUEDA DELANTERA S/ BRAZO		01
05A	0511063509	RUEDA 358 X 215		01
05B	0531014502	BUJE 22 X 27 X 161.95		01
05C	0503010269	RODAMIENTO 6204		04
05D	0521010487	BUJE ESPACAMIENTO		02
05E	0503010268	RETENES 00262-B		02
05F	0511014254	GUARDAPOLVO		02
05G	0551011854	EJE RUEDA OSCILANTE TRASERA		01
05H	0503011442	ARANDELA PRESION 3/4"		01
05I	0503010014	TUERCA 3/4" UNC		01
05J	0503010002	GRASERA 1800		01
06	0541018559	PASADOR REGULADOR RUEDA DELANTERA		01
07	0503030012	PASADOR ABIERTO		01
08	1882970002	GRASERA JABÓN		01Kg



www.marchesan.com.br



Publicaciones Técnicas | Elaboración y Revisión
ALESSANDRA PATRICIA KAWAHARA CARRILI