

CATALOGO DE PARTES



SURCADORES

Código:

0501092792

Producto:

SAL 1



Serie:

S-1094

Revisión:

00

Fecha de Revisión:

JULHO/2020



PRODUCTOS

Código	Descripción	
0110020001	SAL 1	S-1094

ATENCIÓN: IMPORTANTE

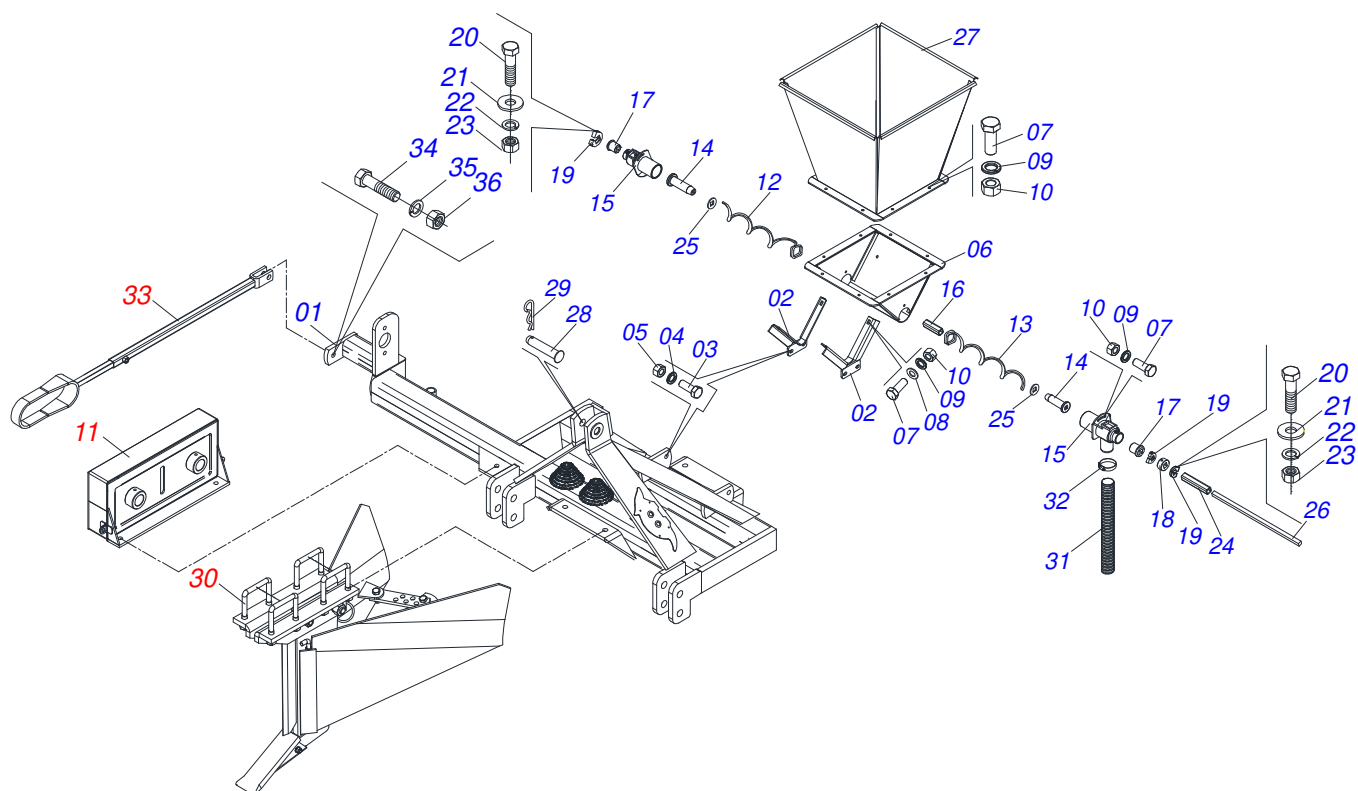
Marchesan S.A. se reserva el derecho de perfeccionar y/o cambiar las características técnicas de sus productos, sin previo aviso y sin la obligación de proceder con los ya comercializados y sin conocimiento previo del revendedor o consumidor.



MARCHESAN

ÍNDICE

0909099169	CHASIS SULCADOR ABONO	1
0909099170	TRANSMISION	2
0501047817	BRAZO COMPLETO - SUL/SAL	3
0909099174	CONJUNTO ENGANCHE	4



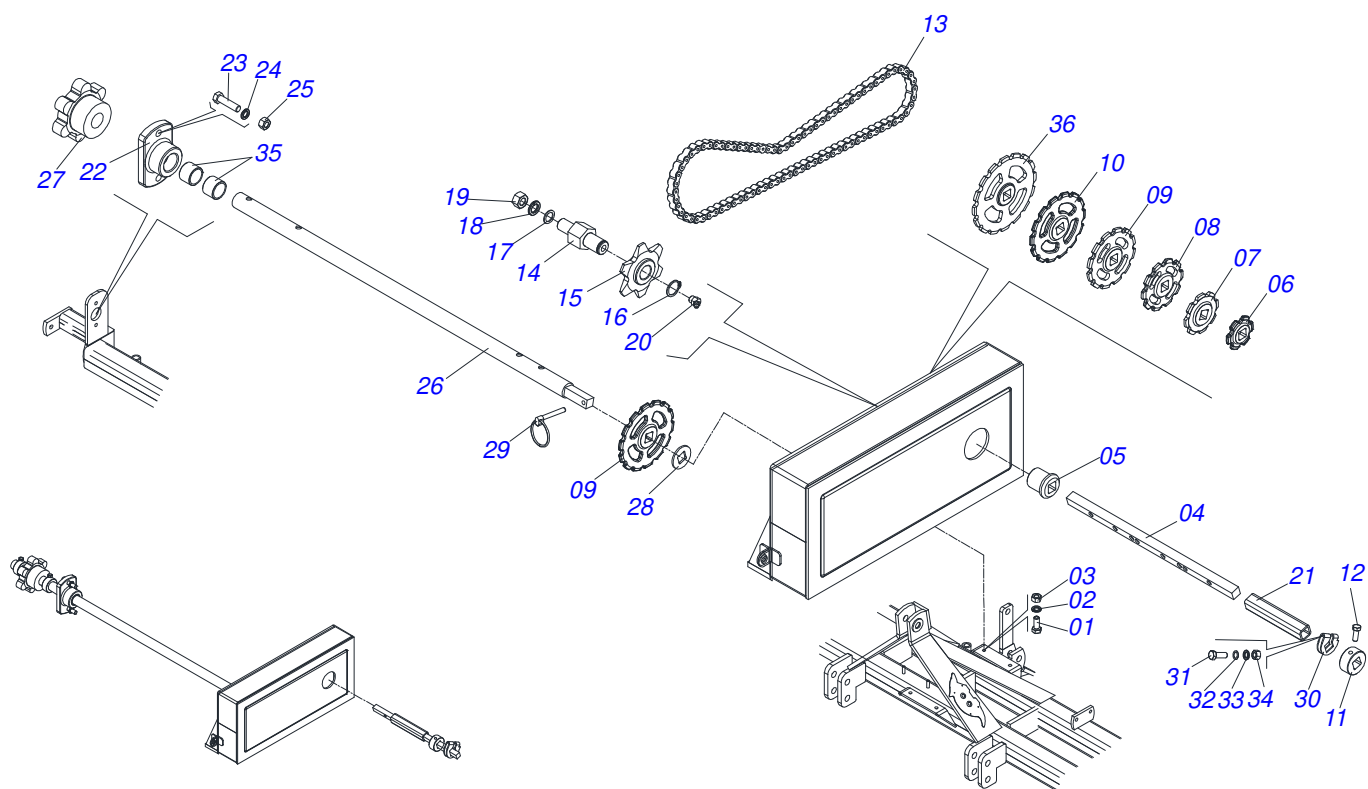
Artículo	Código	Descripción	Ver Pág.	QT
01	0501061237	CHASIS		01
02	0501061226	SOPORT CAJA ABONO		04
03	0503011082	TORNILLO 1/2" UNC X 1.3/4"		08
04	0503011440	ARANDELA PRESION		08
05	0503010060	TUERCA 1/2" UNC		08
06	0501061236	DISTRIBUIDOR ABONO		02
07	0503010237	TORNILLO 3/8 UNC X 1		08
08	0501010984	ARANDELA PLANA		08
09	0503011443	ARANDELA PRESION		08
10	0503010026	TUERCA 3/8		08
11	0909092291	TRANSMISION		01
12	0503031167	CONDUCTOR HELICOIDAL DERECHO		02
13	0503031168	CONDUTOR IZQUIERDO		02
14	0502010140	DOSADOR ABONO		04
15	0502020474	DISTR ABONO		04
16	0511014217	BUJE Q 20 X 50		04
17	0502011294	BUJE GUIA EJE		06
18	0502011303	BUJE TRABA		02
19	0521010691	PERNO EIXO		06
20	0503010373	TORNILLO 1/4 UNC X 2 CS G.2 ZN		06
21	0501010694	ARANDELA PLANA		06
22	0503011441	ARANDELA PRESION		06
23	0503010144	TUERCA 1/4" UNC		06
24	0501010778	ENGANCHE TRACTOR		02
25	0501010637	ARANDELA PLANA		04
26	0501010780	EJE Q 3/4 X 840 SAC/M		02
27	0501061143	CAJA ABONO		02
28	0521010580	EJE UNION		03
29	0503031035	PASADOR ABIERTO 6 X 88		03
30	0501047817	BRAZO COMPLETO - SUL/SAL	3	02
31	0501010769	MANGUERA 2" X 800		04



SAL 1
CHASIS SULCADOR ABONO

Página 1
0909099169

Artículo	Código	Descripción	Ver Pág.	QT
32	0503010246	ABRAZADERA		04
33	0501057763	VARON ARME/DESARME ASSY		01
34	0503010899	TORNILLO 5/8 UNC X 2.1/4		01
35	0503010027	ARANDELA PRESION		01
36	0503010013	TUERCA 5/8		01



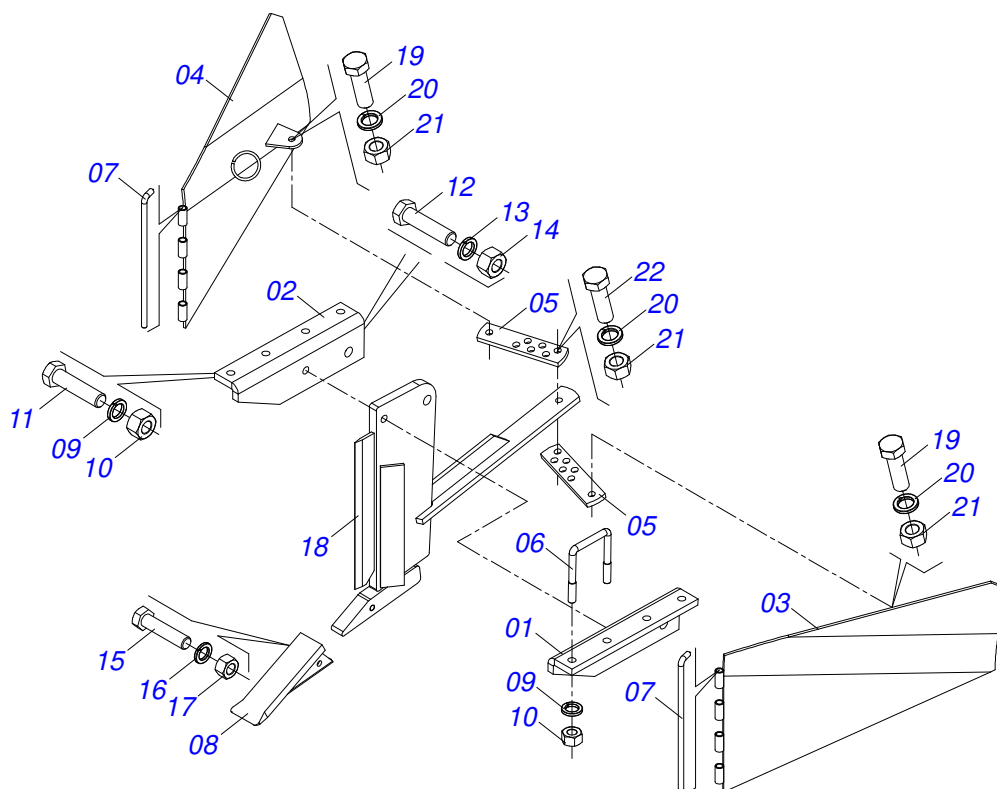
Artículo	Código	Descripción	Ver Pág.	QT
01	0501010544	TORNILLO 1/2" UNC X 1.3/4"		04
02	0503010019	ARANDELA PRESION 1/2"		04
03	0503010020	TUERCA 1/2		04
04	0501010787	EJE		01
05	0502010157	BUJE GUIA EJE		02
06	0502011307	ENGRANAJE 6Z P 31,75		01
07	0502011315	ENGRANAJE 8Z P 31,75 AC 3/4"		01
08	0502011318	ENGRANAJE 10Z		01
09	0502011325	ENGRANAJE 22Z P 31.75		02
10	0502011343	ENGRANAJE 16Z		01
11	0502011303	BUJE TRABA		02
12	0503010237	TORNILLO 3/8 UNC X 1		02
13	0503010253	CADENA 57-P X 73 ESLABON		01
14	0501067736	ESTIRADOR CORREA		01
15	0502012317	RUEDA ENGRANAJE		01
16	0503010258	ANILLO TENSOR 501020 (PARA EJE)		01
17	0501010301	ARANDELA PLANA		02
18	0503011445	ARANDELA PRESION		01
19	0503010013	TUERCA 5/8		01
20	0503010003	GRASERA 1845 3/8		01
21	0511014217	BUJE Q 20 X 50		04
22	0501110014	CHUMACERA AGRICOLA DEL EJE MOTRIZ		01
23	0503011082	TORNILLO 1/2" UNC X 1.3/4"		02
24	0503010019	ARANDELA PRESION 1/2"		02
25	0503010060	TUERCA 1/2" UNC		02
26	0501010788	EJE MOTOR		01
27	0502010156	ENGRANAJE 6Z		01
28	0501010637	ARANDELA PLANA		02
29	0503030085	CLAVIJA TRABA		01
30	0521010691	PERNO EIXO		02
31	0503010373	TORNILLO 1/4 UNC X 2 CS G.2 ZN		02



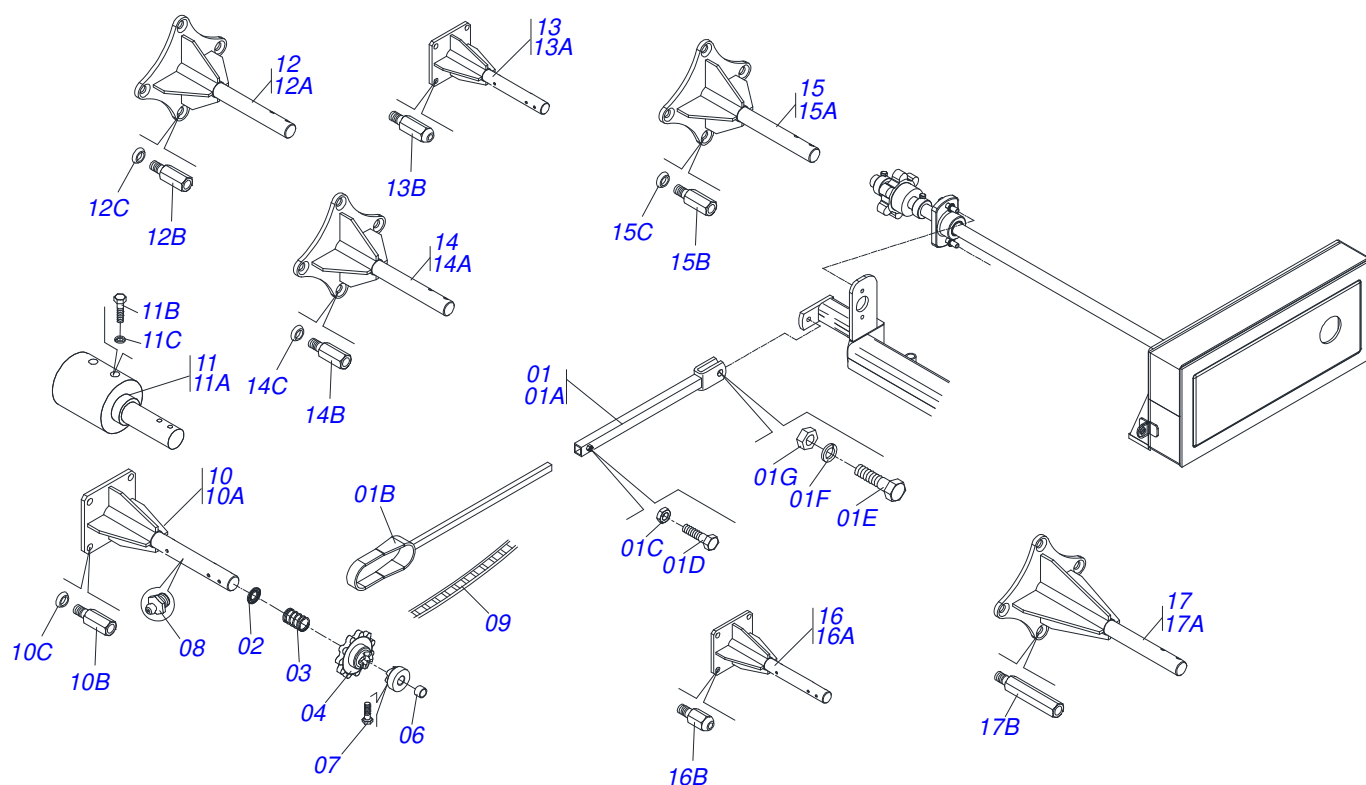
SAL 1
TRANSMISION

Página 2
0909099170

Artículo	Código	Descripción	Ver Pág.	QT
32	0501010694	ARANDELA PLANA		02
33	0503011441	ARANDELA PRESION		02
34	0503010144	TUERCA 1/4" UNC		02
35	0501012282	BUJE		02
36	0502011337	ENGRANAJE 14Z P 31,75 AC 3/4"		02



Artículo	Código	Descripción	Ver Pág.	QT
01	0581011075	SOPORTE IZQUIERDA		01
02	0581011074	SOPORTE DERECHO		01
03	0501061137	CHASIS IZQUIERDO		01
04	0501061135	CHASIS DERECHA		01
05	0551011198	BARRA REGULACION		02
06	0521010659	PERNO 3/4 UNC X 148 X 125		04
07	0501010733	VARON		02
08	0501061120	PUNTA SUBSOLADORA		01
09	0503010023	ARANDELA PRESION		09
10	0503010014	TUERCA 3/4" UNC		09
11	0501010195	TORNILLO 3/4 UNC X 3.1/2		01
12	0503011432	TORNILLO 1" UNC X 4"		01
13	0503010012	ARANDELA PRESION 1"		01
14	0501010059	TUERCA 1.5/8		01
15	0503010479	TORNILLO 1/2" UNC X 3"		01
16	0503010019	ARANDELA PRESION 1/2"		01
17	0503010060	TUERCA 1/2" UNC		01
18	0501061133	CUERPO VASTAGO		01
19	0501010100	TORNILLO 5/8 UNC X 2 CS G.5 ZN		02
20	0503010027	ARANDELA PRESION		03
21	0503010013	TUERCA 5/8		03
22	0503010233	TORNILLO 5/8 UNC X 2.1/2		01



Artículo	Código	Descripción	Ver Pág.	QT
01	0501057763	VARON ARME/DESARME ASSY		01
01A	0511068860	VARON ACCIONADOR		01
01B	0511068861	BRAZO ACOPLAMIENTO/DESACOPAMIENTO		01
01C	0503010060	TUERCA 1/2" UNC		01
01D	0501010161	TORNILLO 1/2 UNC X 1.1/4		01
01E	0503010899	TORNILLO 5/8 UNC X 2.1/4		01
01F	0503010027	ARANDELA PRESION		01
01G	0503010013	TUERCA 5/8		01
02	0501010765	GUIA RESORTE		01
03	0503030086	RESORTE COMPRESION		01
04	0502011321	ENGRANAJE 11Z ARRASTRADOR DER		01
05	0502011379	BRAZO ARRASTRE DERECHO		01
06	0501014453	BUJE TRABA		01
07	0503010734	TORNILLO 1/2" UNC X 2.1/2"		02
08	0503010002	GRASERA 1800		01
09	0503010253	CADENA 57-P X 73 ESLABON		01
10	0501057350	SOPORTE MOTOR CON SUPL		01
10A	0501062862	SOPORTE MOTOR		01
10B	0501016631	FIJADOR SOPORTE MOTOR		04
10C	0511016819	ARANDELA TENSORA		04
11	0501057586	SOPORTE MOTOR COMPL		01
11A	0511067550	SOPORTE MOTOR		01
11B	0501010077	TORNILLO 1/2 UNC X 2		04
11C	0503010060	TUERCA 1/2" UNC		04
12	0501057304	FIJADOR SOPORTE MOTOR COMPL		01
12A	0511067495	SOPORTE MOTOR		01
12B	0551011867	SUPLEMENTO FIJADOR SOPORTE MOTOR		04
12C	0511016819	ARANDELA TENSORA		04
13	0501057332	SOPORTE MOTOR COMPL		01
13A	0501061185	SOPORTE MOTOR		01
13B	0501010763	FIJADOR SOPORTE MOTOR		04



SAL 1
CONJUNTO ENGANCHE

Página 4
0909099174

Artículo	Código	Descripción	Ver Pág.	QT
14	0501057338	SOPORTE MOTOR COMPL		01
14A	0511067495	SOPORTE MOTOR		01
14B	0551011867	SUPLEMENTO FIJADOR SOPORTE MOTOR		04
14C	0511016819	ARANDELA TENSORA		04
15	0501057356	SOPORTE MOTOR COMPLETO		01
15A	0511067495	SOPORTE MOTOR		01
15B	0551010306	SUPLEMENTO FIJADOR SOPORTE MOTOR		04
15C	0511016819	ARANDELA TENSORA		04
16	0501057740	SUPPORT MOTOR COMPL		01
16A	0501061185	SOPORTE MOTOR		01
16B	0511014660	FIJADOR SOPORTE MOTOR		04
17	0501058914	SOPORTE MOTOR COMPL		01
17A	0511067981	SOPORTE MOTOR		01
17B	0561012398	SUPLEMENTO FIJADOR MOTOR		04



www.marchesan.com.br



Publicaciones Técnicas | Elaboración y Revisión
LORENA ROCHA ALVES